

(19) 世界知的所有権機関
国際事務局



(43) 国際公開日
2002年2月28日 (28.02.2002)

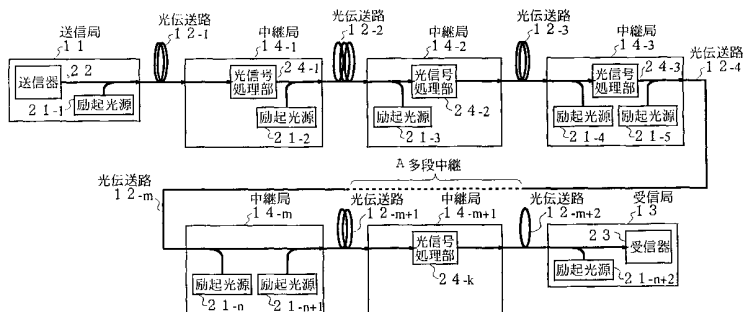
PCT

(10) 国際公開番号
WO 02/17010 A1

- (51) 国際特許分類: **G02F 1/35** Takafumi [JP/JP]; 〒211-8588 神奈川県川崎市中原区上小田中4丁目1番1号 富士通株式会社内 Kanagawa (JP).
- (21) 国際出願番号: PCT/JP00/05750
- (22) 国際出願日: 2000年8月25日 (25.08.2000)
- (74) 代理人: 古谷史旺(FURUYA, Fumio); 〒160-0023 東京都新宿区西新宿1丁目19番5号 第2明宝ビル9階 Tokyo (JP).
- (25) 国際出願の言語: 日本語
- (81) 指定国 (国内): JP, US.
- (26) 国際公開の言語: 日本語
- (84) 指定国 (広域): ヨーロッパ特許 (DE, FR, GB).
- (71) 出願人 (米国を除く全ての指定国について): 富士通株式会社 (FUJITSU LIMITED) [JP/JP]; 〒211-8588 神奈川県川崎市中原区上小田中4丁目1番1号 Kanagawa (JP).
- 添付公開書類:
— 国際調査報告書
- (72) 発明者; および
- (75) 発明者/出願人 (米国についてのみ): 星田 剛司 (HOSHIDA, Takeshi) [JP/JP]. 寺原隆文 (TERAHARA,
- 2文字コード及び他の略語については、定期発行される各PCTガゼットの巻頭に掲載されている「コードと略語のガイダンスノート」を参照。

(54) Title: OPTICAL COMMUNICATION SYSTEM, METHOD OF PROVIDING EXCITATION LIGHT, AND DISTRIBUTED RAMAN AMPLIFIER

(54) 発明の名称: 光通信システム、励起光供給方法および分布型ラマン増幅装置



- 11...TRANSMITTING STATION
- 12...OPTICAL TRANSMISSION LINE
- 13...RECEIVING STATION
- 14...REPEATER
- 21...EXCITATION LIGHT SOURCE
- 22...TRANSMITTER
- 23...RECEIVER
- 24...LIGHT SIGNAL PROCESSOR
- A...MULTI-STAGE REPEATING

(57) Abstract: An optical communication system comprises a transmitting station (11), an optical transmission line (12) for carrying light signals sent from the transmitting station (11), a receiving station (13) that receives the light signals transmitted through the optical transmission line (12), one or more repeaters (14) provided in the optical transmission line (12), and excitation light sources (21) provided on two or more of the stations (11, 13, 14) for providing excitation light for the optical transmission line (12). The excitation light has two or more wavelengths. Since excitation light of different wavelengths is supplied from two or more points in the optical transmission line (12) in the optical communication system, a light signal of

one wavelength is amplified with different Raman gain coefficients, and the entire optical communication system can provide a substantially flat spectral gain characteristic.

[続葉有]

WO 02/17010 A1



(57) 要約:

本発明の光通信システムは、送信局 1 1 と、送信局 1 1 から送出された光信号を伝送する光伝送路 1 2 と、光伝送路 1 2 から射出される光信号を受信する受信局 1 3 と、光伝送路 1 2 中に 1 箇所以上設けられる中継局 1 4 と、これら局 1 1、1 3、1 4 の中から少なくとも 2 個の局に設けられ光伝送路 1 2 に励起光を供給する励起光源 2 1 とを備え、各励起光の波長が 2 種類以上である。このような光通信システムでは、異なる波長の励起光が光伝送路 1 2 の複数の箇所から供給されるので或る波長の光信号が様々なラマン利得係数で増幅されるので、光通信システム全体としてほぼ平坦な利得波長特性を得ることができる。

明細書

光通信システム、励起光供給方法および分布型ラマン増幅装置

5 技術分野

本発明は、光伝送路でラマン増幅する光通信システムにおいて、利得波長特性の平坦性、操作者の安全性および光学損傷の回避を確保するように励起光を供給する光通信システム、励起光供給方法および分布型ラマン増幅装置に関する。

背景技術

10 現在では、将来のマルチメディアネットワークの構築を目指し、超長距離でかつ大容量の光通信装置が要求されている。この大容量化を実現する方式として、波長分割多重 (wavelength-division multiplexing、以下、「WDM」と略記する。) 方式が、光ファイバの広帯域・大容量性を有効に利用できるなどの有利な点から研究開発が進められている。

15 特に、超長距離光通信システムでは、WDM方式光信号が超長距離を伝送する間に減衰してしまうことから、WDM方式光信号を増幅する必要がある。

従来、光通信システムは、互いに波長の異なる複数の光信号を波長分割多重してなるWDM方式光信号を生成する送信局と、送信局から送出されたWDM方式光信号を伝送する光伝送路と、伝送されたWDM方式光信号を受信する受信局と
20 を備え、さらにWDM方式光信号を増幅する機能を備える中継局が光伝送路の途中に必要なに応じて1個または複数個設けられる。

このような光通信システムでは、光伝送路中における非線形光学効果によって各光信号の波形が劣化する。この波形劣化を回避するためには、光伝送路に入射されるWDM方式光信号の光パワー (光強度) を低下させることが有効である。
25 一方、光パワーの低下は、光信号対雑音比の悪化をもたらす。非線形光学効果としては、例えば、自己位相変調、相互位相変調、四光波混合、誘導ラマン散乱 (以下、「SRS」と略記する。) および誘導ブリュアン散乱 (以下、「SBS」と略記する。) などが知られている。

そのため、中継局に備えられる集中型光増幅装置とともに、光伝送路を光増幅

媒体に兼用する分布型光増幅装置を併用することが提案されている。例えば、P.B.Hansen,A.Stentz,T.N.Nielsen,R.Espinodola,L.E.Nelson,A.A.Abramov,「Dense wavelength-division multiplexed transmission in "zero-dispersion" DSF by means of hybrid Raman/erbium-doped fiber amplifier」(OFC/I00C '99),PD8,1999、および、N.Takachio,H.Suzuki,H.Masuda,and M.Koga,「32*10 Gb/s distributed Raman amplification transmission with 50-GHz channel spacing in the zero-dispersion region over 640km of 1.55- μ m dispersion-shifted fiber」(OFC/I00C '99),PD9,1999 では、ラマン増幅の有効性について報告されている。

10 また、特開平03-013836号公報では、光伝送路に試験光を入射させてその後方散乱を検出することにより、光伝送路の損失を求めてラマン増幅を行う方法が開示されている。

特開平10-073852号公報では、波長の異なる複数の励起光を用いて増幅帯域を広帯域化するラマン増幅について開示されている。

15 そして、特開平10-022931号公報では、ラマン増幅用の励起光源を中継局内に設けることが開示されている。

ここで、光増幅装置は、集中型光増幅装置と分布型光増幅装置とに分類することができる。集中型光増幅装置は、光増幅媒体と励起光源とが1箇所に集中的に備えられる光増幅装置である。例えば、半導体レーザ増幅器や光増幅媒体である光ファイバをポピンなどに巻いた光ファイバ増幅器などが知られている。一方、分布型光増幅装置は、光増幅媒体が或る一定の距離に亘って布設され励起光源が一方または双方に備えられる光増幅装置である。例えば、光ファイバ増幅装置がある。光ファイバ増幅装置としては、希土類元素添加光ファイバ増幅器や光ファイバ中の非線形散乱を利用した光ファイバ増幅器がある。

25 これら集中型光増幅装置も分布型光増幅装置も、その光を増幅する物理過程は、同一であり、主な相違は、光増幅媒体が1箇所に纏められているか一定の距離に亘って分布しているかである。そして、分布型光増幅装置は、光増幅媒体を光信号を伝送する局間の光伝送路と兼ねることができるという特徴がある。

また、非線形散乱としては、SRSやSBSなどが知られている。

SRSは、格子振動の光学的フォノンとの相互作用によって発生する散乱であり、広い利得幅と大きな周波数シフトを有する。SBSは、格子振動の音響的フォノンとの相互作用によって発生する散乱であり、SRSに較べて利得幅が狭く周波数シフトが小さいが、利得係数が2桁以上も大きい。

- 5 そして、非線形散乱を利用した光ファイバ増幅器の特徴は、NZ-DSFやSMFなどの通常の光ファイバを使用することができること、どのような増幅波長に対しても励起波長を設定することができること、および、利得は励起光の偏波方向に一致することなどである。通常の光ファイバとしては、例えば、分散シフト光ファイバ、ノンゼロ分散シフト光ファイバ（以下、「NZ-DSF」と略記
- 10 する。）、分散フラット光ファイバ、および、シングルモード光ファイバ（以下、「SMF」と略記する。）などがある。

- ところで、前述の文献は、いずれもラマン増幅について開示しているが、ラマン増幅するための励起光をどのように制御するかについて、具体的に開示していない。あるいは、開示していたとしても、その制御に複雑な回路を必要としている。
- 15 る。

 そこで、本発明の目的は、ほぼ平坦な利得波長特性でラマン増幅することができる光通信システム、励起光供給方法および分布型ラマン増幅装置を提供することである。

- そして、本発明の他の目的は、光通信システムを扱う取扱者の安全確保に好適
- 20 な光通信システム、励起光供給方法および分布型ラマン増幅装置を提供することである。

 さらに、本発明の他の目的は、光通信システムの光学損傷防止に好適な光通信システム、励起光供給方法および分布型ラマン増幅装置を提供することである。

発明の開示

- 25 上述の目的は、送信局と、送信局から送出された光信号を伝送する光伝送路と、光伝送路から射出される光信号を受信する受信局と、光伝送路中に1箇所以上設けられる中継局と、これら送信局、受信局および中継局の中から少なくとも2個の局に設けられ、光伝送路に励起光を供給する励起光源とを備え、各励起光の波長が2種類以上である光通信システムによって達成される。

また、上述の目的は、送信局と、送信局から送出された光信号を伝送する光伝送路と、光伝送路から射出される光信号を受信する受信局と、光伝送路中に1箇所以上設けられる中継局と、これら送信局、受信局および中継局の中から少なくとも1個の局に設けられ、光伝送路に励起光を供給する励起光源と、励起光の励起方法に対応して局内に設けられ、この励起光によって増幅された光信号の光パワーを検出する検出手段と、励起光が供給される局内に設けられ、第1光パワーの励起光を光伝送路に供給した場合の検出手段の第1検出結果と、第1光パワーより大きい第2光パワーの励起光を光伝送路に供給した場合の検出手段の第2検出結果とを較べて、所定の範囲より小さい場合に、励起光の供給を止める停止手段とを備える光通信システムによって達成される。

そして、上述の目的は、送信局と、送信局から送出された複数の波長帯域の光信号を伝送する光伝送路と、光伝送路から射出される光信号を受信する受信局と、光伝送路中に1箇所以上設けられる中継局と、これら送信局、受信局および中継局の中から少なくとも1個の局に設けられ、複数の波長帯域に対応する複数の励起光を光伝送路に供給する励起光源と、励起光の励起方法に対応して局内に設けられ、励起光によって増幅された光信号の光パワーを複数の波長帯域ごとに検出する帯域検出手段と、励起光源が設けられる局内に設けられ、帯域検出手段の検出結果に基づいて、複数の波長帯域ごとに検出される光信号の光パワーが所定の一定範囲内にあるように、複数の励起光の各光パワーを調整する帯域調整手段とを備える光通信システムによって達成される。

また、上述の目的は、光信号を伝送する光伝送路の少なくとも2箇所から供給される複数の励起光であって、これら複数の励起光における波長が2種類以上ある分布型ラマン増幅装置によって達成される。

このような光通信システムおよび分布型ラマン増幅装置は、励起光の波長や励起光の光パワーを調整するので、ほぼ平坦な利得波長特性を得ることができる。

さらに、上述の目的は、前述の光通信システムにおいて、残留励起光、光信号および反射励起光の光パワーを検出し、この検出結果に基づいて励起光の光パワーを制御することによって達成される。

このような光通信システムでは、非接続を監視し励起光の光パワーを制御する

ことができるので、取扱者の安全を確保することができる。

そして、上述の目的は、第1光パワーの励起光を光伝送路に供給する第1ステップと、第1光パワーの励起光でラマン増幅された光の光パワーを検出する第2ステップと、第1光パワーより大きい第2光パワーの励起光を光伝送路に供給する第3ステップと、第2光パワーの励起光でラマン増幅された光の光パワーを検出する第4ステップと、第4ステップの検出結果が第2ステップの検出結果に較べて、所定の範囲より小さい場合に、励起光の供給を止める第5ステップとを備える励起光供給方法によって達成される。

このような励起光供給方法は、予め第2光パワーによって光学損傷を生じさせることによって、励起光の供給先の光学損傷を監視するとともに通常運用時における光学損傷を回避することができる。

図面の簡単な説明

- 図1は、第1の実施形態の光通信システムの構成を示す図である。
- 図2は、光ファイバのラマン利得係数を示す図である。
- 15 図3は、互いに異なる複数波長の励起光の場合を示す図である。
- 図4は、2波長の励起光の場合を示す図である。
- 図5は、第2の実施形態の光通信システムの構成を示す図である。
- 図6は、測定系の構成を示す図である。
- 図7は、SMFの場合における励起光別のラマン増幅を示す図である。
- 20 図8は、NZ-DSFの場合における励起光別のラマン増幅を示す図である。
- 図9は、各励起光の光パワー比別のラマン増幅を示す図である。
- 図10は、第3の実施形態の光通信システムの構成を示す図である。
- 図11は、第3の実施形態における前方向励起部の構成を示す図である。
- 図12は、第3の実施形態における後方向励起部の構成を示す図である。
- 25 図13は、光学損傷試験における励起レーザ光の光パワーの時間変化を示す図である。
- 図14は、励起光番号と励起光波長との対応テーブルを示す図である。
- 図15は、第3の実施形態における残留励起光検出部を備える中継局の構成を示す図である。

図16は、第3の実施形態における励起光に低周波を重畳する場合の構成を示す図である。

図17は、第4の実施形態における後方向励起部の構成を示す図である。

図18は、第5の実施形態における後方向励起部の構成を示す図である。

5 図19は、第6の実施形態における後方向励起部の構成を示す図である。

図20は、第6の実施形態における前方向励起部の構成を示す図である。

図21は、第6の実施形態における帯域検出部の構成を示す図である。

図22は、光源の第1の構成例を示す図である。

図23は、光源の第2の構成例を示す図である。

10 図24は、光源の第3の構成例を示す図である。

発明を実施するための最良の形態

以下、本発明の実施形態について図面に基づいて説明する。なお、各図において、同一の構成については、同一の符号を付し、その説明を省略する。

(第1の実施形態の構成)

15 第1の実施形態は、本発明にかかる光通信システムの実施形態である。

図1は、第1の実施形態の光通信システムの構成を示す図である。

図1において、光通信システムは、送信局11と、送信局11から送出された光信号を伝送する光伝送路12と、光伝送路12から射出される光信号を受信する受信局13と、光伝送路12中に1箇所以上設けられる中継局14とを備えて構成される。光伝送路12に励起光を供給する励起光源21は、これら送信局11、受信局13および中継局14の中から少なくとも2個の局に設けられる。すなわち、第1の実施形態では、励起光源21-1が送信局11に備えられ、励起光源21-2が中継局14-1に備えられ、励起光源21-3が中継局14-2に備えられ、励起光源21-4、21-5が中継局14-3に備えられ、励起光源21-n、21-n+1
25 が中継局14-mに備えられ、励起光源21-n+2が受信局13に備えられる。そして、中継局14-m+1は、励起光源を備えない。

送信局11内の送信器22で生成された光信号は、励起光源21-1から供給される励起光が合波されて、光伝送路12-1に送出される。光信号は、光伝送路12-1を伝送する間に励起光によってラマン増幅される。

このように、増幅される光と励起光との進行方向が同じ場合を前方向励起と言う。また、増幅される光と励起光との進行方向が逆の場合を後方向励起と言い、前方向励起と後方向励起とを同時に行う場合を双方向励起と言う。

光伝送路 1 2 -1 を伝送した光信号は、中継局 1 4 -1 内の光信号処理部 2 4 -1 に
5 入射される。

光信号処理部 2 4 -1 および後述される光信号処理部 2 4 -2、2 4 -3、2 4 -k は、
中継局 1 4 が光信号を再生中継する機能を持つ局である場合には、光増幅器および分散補償器などを備えて構成され、中継局 1 4 が光信号から波長多重されている光信号を分岐・挿入・透過する機能を持つ局である場合には、光分岐・挿入装置 (optical add/drop multiplexer) などを備えて構成される。
10

光信号処理部 2 4 -1 から射出された光信号は、励起光源 2 1 -2 から供給される励起光が合波されて、光伝送路 1 2 -2 に送出される。光伝送路 1 2 -2 を伝送した光信号は、中継局 1 4 -2 内の光信号処理部 2 4 -2 に入射される。一方、中継局 1 4 -2 内の励起光源 2 1 -3 から射出される励起光は、光伝送路 1 2 -2 に供給される。
15 したがって、光信号は、光伝送路 1 2 -2 を伝送する間に双方向励起によってラマン増幅される。

光信号処理部 2 4 -2 から射出された光信号は、光伝送路 1 2 -3 に送出される。光伝送路 1 2 -3 を伝送した光信号は、中継局 1 4 -3 内の光信号処理部 2 4 -3 に入射される。一方、中継局 1 4 -3 内の励起光源 2 1 -4 から射出される励起光は、光
20 伝送路 1 2 -3 に供給される。したがって、光信号は、光伝送路 1 2 -3 を伝送する間に後方向励起によってラマン増幅される。

光信号処理部 2 4 -3 から射出された光信号は、励起光源 2 1 -5 から供給される励起光が合波されて、光伝送路 1 2 -4 に送出される。

上述と同様に、光伝送路 1 2 を伝送する光信号は、中継局 1 4 によって多段中
25 継され、中継局 1 4 -m に入射される。また、中継局 1 4 -m 内の励起光源 2 1 -n から射出される励起光は、光伝送路 1 2 -m に供給される。中継局 1 4 -m に入射された光信号は、励起光源 2 1 -n+1 から供給される励起光が合波されて、光伝送路 1 2 -m+1 に送出される。よって、光信号は、光伝送路 1 2 -m+1 を伝送する間に前方向励起によってラマン増幅される。このように中継局 1 4 は、光信号処理部 2 4

を備えることなく、励起光を供給する機能のみである場合もある。

光伝送路 1 2 -m+1 を伝送した光信号は、中継局 1 4 -m+1 内の光信号処理部 2 4 -k に入射される。光信号処理部 2 4 -k から射出された光信号は、光伝送路 1 2 -m+2 に送出され、受信局 1 3 内の受信器 2 3 に受信される。一方、受信局 1 3 内の励起光源 2 1 -n+2 から射出される励起光は、光伝送路 1 2 -m+2 に供給される。よって、光信号は、光伝送路 1 2 -m+2 を伝送する間に後方向励起によってラマン増幅される。

そして、各励起光の波長は、2種類以上である。例えば、各励起光の波長は、互いに異なる場合である。また、例えば、励起光源 2 1 -1、2 1 -4、2 1 -n+2 から供給される励起光の波長、励起光源 2 1 -2、2 1 -5、2 1 -n+1 から供給される励起光の波長、および、励起光源 2 1 -3、2 1 -n から供給される励起光の波長の3種類の場合である。各励起光の波長は、2種類以上であればよく、このように様々な場合がある。

(第1の実施形態の作用効果)

図2は、光ファイバのラマン利得係数を示す図である。

図3は、互いに異なる複数波長の励起光の場合を示す図である。

図4は、2波長の励起光の場合を示す図である。

図2は、R.G.Stolen: “Nonlinearity in fiber transmission,” Proc. IEEE, Vol. 68, P1232-1236, 1980 から抜粋した図である。図2ないし図4の縦軸は、 cm^2/W 単位で表示したラマン利得係数であり、横軸は、 cm^{-1} 単位で表示した周波数シフトである。図2の曲線は、励起光の波長が $1\ \mu\text{m}$ だけの場合のラマン利得係数である。なお、励起光を $1.5\ \mu\text{m}$ にすると、ラマン利得係数は、 $1/\lambda$ (λ は波長) になる。

図2に示すように、ラマン利得係数は、励起光の周波数から略 $200\ (\text{cm}^{-1})$ シフトした周波数のところで生じ始め、略 $430\ (\text{cm}^{-1})$ シフトした周波数のところで最大値となり、その後極小値をとり、再び略 $480\ (\text{cm}^{-1})$ シフトした周波数で極大値となって、その後、急激に小さくなり、極大値および極小値を繰り返して無くなる。もちろん、ラマン利得も、ラマン利得係数と同様な変化をすることになる。

ラマン増幅する場合に、通常、ラマン利得係数の大きい値の範囲が増幅帯域になるように設定される。例えば、図2に示すように、C-bandを増幅する場合には、ラマン利得係数の大きい値の範囲、 $420\text{ (cm}^{-1}\text{)}$ から $480\text{ (cm}^{-1}\text{)}$ が増幅帯域になるように設定される。

5 この場合では、ラマン利得が上述のように波長依存性を有することになることから、増幅される光がWDM方式光信号である場合には、増幅前のWDM方式光信号における各光信号の光パワーが同一であっても、増幅後の各光信号の光パワーは、相違を生じる。すなわち、増幅前のWDM方式光信号のスペクトルがほぼ平坦であっても、増幅後のWDM方式光信号のスペクトルは、傾斜を生じる。

10 そこで、励起光が1個の波長ではなく、励起光は、異なる複数波長にする。このようにすると、図3に示すように、光通信システム全体の利得波長特性は、各励起光によって生じるラマン利得の合成されたものであるから、極大値（最大値）と極小値とが打ち消すこととなって、ほぼ平坦な利得波長特性になる。

すなわち、WDM方式光信号における或る1個の光信号に注目すると、送信局
15 11から受信局13まで伝送される間に、或る局から供給される励起光では極小値のラマン利得係数で増幅されたとしても、別の局から供給される励起光では極大値（最大値）のラマン利得係数で増幅されることとなる。このため、ラマン増幅されたWDM方式光信号における各光信号は、光伝送路12の少なくとも2箇所から2種類以上の波長で励起光を供給することによって、送信局11から受信
20 局13まで伝送される間にほぼ同一の光パワーとなる。

したがって、第1の実施形態では、利得傾斜のなく光伝送路中でラマン増幅することができるから、超長距離伝送をすることができる。

これら異なる複数波長の励起光は、第1の実施形態では、各局に備えられる励起光源から供給され、各励起光源の波長は、光通信システムの設置の際に、設定
25 する。

なお、波長の設定を一括制御する中央制御回路を設け、各励起光源は、通信回線によって中央制御回路から波長を指示されるようにしてもよい。また、各励起光源は、設定すべき波長のテーブルを各励起光源に備えて、他の励起光源の波長を通信回線を通じて参照し、他の励起光源で使用されていない波長をテーブルか

ら選択して自己の波長に設定するようにしてもよい。さらに、各励起光源の波長を巡回するように設定してもよい。つまり、例えば、第1励起光源、第2励起光源、第3励起光源、第4励起光源、第5励起光源、第6励起光源、第7励起光源、・・・に対し、それぞれ、第1波長、第2波長、第3波長、第1波長、第2波長、第3波長、第1波長、・・・のように設定する。

なお、図2は、シリカガラスの光ファイバにおけるラマン利得係数を示す図であるが、ガラス光ファイバにおけるラマン利得係数は、ラマン利得が光ファイバ中の光学フォノンとの相互作用によって生じる現象であって光ファイバを構成するガラスが非結晶性の固体であることから、他の光ファイバのラマン利得係数も、同様に、ラマン利得係数が大きな値である範囲で極大値と極小値のリップルを持つ。

(第1の実施形態におけるより好ましい形態)

第1の実施形態における光通信システムでは、光伝送路12のラマン利得波長特性において、前記各励起光のうちの1個の励起光によって生じるラマン利得が現れ始める波長から長波長側で最初に最大値となる波長を、増幅すべき増幅波長帯域の中心波長に一致させた場合に、各励起光の波長のうちの最短波長と最長波長との間隔は、増幅波長帯域の間隔と一致するようにすることが好ましい。

図2から分かるように、ラマン利得は、励起光の波長から一定間隔をあけて生じるから、このようにすると、所望の増幅帯域の波長利得特性をほぼ平坦にすることができる。

そして、第1の実施形態における光通信システムでは、波長は、第1波長および第2波長の2種類であり、第1波長と第2波長との間隔は、光伝送路のラマン利得波長特性において、ラマン利得が現れ始める波長から長波長側で最初に最大値となる波長と、この最大値となる波長から長波長側で最初に極小値となる波長と、の間隔であるようにすることが好ましい。

さらに、第1の実施形態における光通信システムでは、波長は、第1波長および第2波長の2種類であり、第2波長は、第2波長の励起光によって生じる第2ラマン利得が現れ始める波長から長波長側で最初に最大値となる波長が、第1波長の励起光によって生じる第1ラマン利得が現れ始める波長から長波長側で最初

に最大値となった後の極小値となる波長とほぼ一致するように設定されることが好ましい。

このようにすると、図4に示すように、第1波長によるラマン利得の極小値(特性曲線Aの極小値)が、第2波長によるラマン利得の最大値(特性曲線Bの最大値)によって打ち消されるので、増幅帯域における利得の波長依存性を減少することができる。

また、第1の実施形態における光通信システムでは、励起光が供給される局とこの励起光の進行方向で対向する局内に、この励起光を遮光する遮光部を光伝送路12にさらに設けることが好ましい。

10 励起光の光パワーが大きい場合では、光伝送路12中でラマン増幅にすべて消費されないため、励起光は、残留励起光として対向する局まで到達する。対向する局が、出力側の光の光パワーを検出することによって、利得の制御や出力側に光伝送路などが接続されているか否かの監視などを行っている場合は、こうした制御や監視が残留励起光によって誤動作する可能性がある。このため、このよう
15 に遮光部を備えることによって誤動作を防止することができる。

対向する局は、前方向励起の場合では後段の局であり、後方向励起の場合では、前段の局である。

さらに、第1の実施形態における光通信システムでは、励起光が供給される局とこの励起光の進行方向で対向する局内に設けられ、この励起光の残留励起光の
20 光パワーを検出する残留光検出部と、この励起光が供給される局内に設けられ、残留光検出部の検出結果が所定の一定範囲内にあるように励起光の光パワーを調整する調整部と、検出結果を残留光検出部から前記調整部まで送信する検出結果送信部とをさらに備えることが好ましい。

ラマン増幅は、光伝送路12の実効断面積、光伝送路12に使用される光ファイバ自体の損失、および、各局間の光伝送路12のスプライス損失(splice loss)などに依存する。そして、ラマン増幅する光伝送路12は、通常、既設の光ファイバが使用される。このため、光ファイバがどのように接続されているか不明であるので、スプライス損失も不明である。

このようにすると、残留励起光の光パワーを計測することによって、励起光の

波長における光伝送路 1 2 のスプライス損失を実測することができるため、より高精度にラマン利得を制御することができる。

また、第 1 の実施形態における光通信システムは、励起光が供給される局とこの励起光の進行方向で対向する局内に設けられ、この励起光の残留励起光の光パワーを検出する残留光検出部と、この励起光が供給される局内に設けられ、残留光検出部の検出結果が所定値以下である場合にこの励起光の供給を止める停止部と、検出結果を残留光検出部から停止部まで送信する検出結果送信部とをさらに備えることが好ましい。

励起光を供給しているにもかかわらず、残留励起光が検出されない場合は、光伝送路 1 2 が対向する局に接続されていないか、光伝送路 1 2 中で断線などの異常が生じている場合である。このため、このようにすると、光通信システムは、非接続や異常を検出して励起光の供給を止めることができるので、取扱者の安全を確保することができる。

さらに、第 1 の実施形態における光通信システムでは、励起光が供給される局内に設けられ、光信号の光パワーを検出する光信号検出部と、光信号検出部の検出結果が所定の一定範囲外である場合にこの励起光の供給を止める停止部とをさらに備えることが好ましい。

光信号の光パワーが一定範囲外である場合、すなわち、一定値より小さい場合および一定値より大きい場合である。前者の場合では、入力側に光伝送路 1 2 が接続されていない場合であるから、励起光の供給を禁止することによって取扱者の安全を確保することができる。そして、後者の場合では、励起光が強すぎる場合であるから、励起光の供給を止めることによって、後に接続される光増幅器などの光部品を破損から保護することができる。

また、第 1 の実施形態の光通信システムでは、励起光が供給される局内に設けられ、この励起光の反射励起光の光パワーを検出する反射光検出部と、反射光検出部の検出結果が所定値以上である場合にこの励起光の供給を止める停止部とをさらに備えることが好ましい。さらに、このような構成の場合に、励起光に低周波を重畳する重畳部をさらに備え、この停止部は、さらにこの低周波を検出して自局が供給した励起光であることを確認することが好ましい。

励起光を供給すべき光伝送路 1 2 が接続されていない場合、および、光伝送路 1 2 中で断線などの異常を生じている場合では、励起光が反射される。この反射される励起光を監視することによって、供給先の非接続および異常を検出することができるから、取扱者の安全を確保することができる。そして、このような場合で各励起光の波長が近接している場合には、自局が光伝送路 1 2 に供給した励起光の反射励起光であるか、自局と対向する局が供給した励起光の残留励起光であるか、を区別することが困難である場合がある。そこで、励起光に低周波を重畳し、反射検出部が検出した光にこの低周波が含まれるか否かを確認することによって、光通信システムは、自局が供給した励起光であることを確認することができる。このため、確実に反射励起光を検出することができるから、検出部は、残留励起光を検出することによる誤動作を防止することができる。

さらに、第 1 の実施形態における光通信システムでは、励起光の励起方法に対応して局内に設けられ、この励起光によって増幅された光信号の光パワーを検出する検出部と、励起光が供給される局内に設けられ、第 1 光パワーの励起光を光伝送路 1 2 に供給した場合の検出部の第 1 検出結果と、第 1 光パワーより大きい第 2 光パワーの励起光を光伝送路 1 2 に供給した場合の検出部の第 2 検出結果とを較べて、所定の範囲より小さい場合に、励起光の供給を止める停止部とをさらに備えることが好ましい。なお、停止部は、励起光の供給先が異常である旨を警告するようにしてもよい。

光伝送路 1 2 に励起光を供給すると、局と光伝送路 1 2 を接続するコネクタや光伝送路 1 2 中で光伝送路である光ファイバの端面などに付着した油やほこりが励起光によって焼き付いて、光伝送路 1 2 に光学損傷を生じさせる場合がある。すなわち、励起光の供給先が光学損傷によって異常となる。

そこで、光通信システム運用中の励起光の光パワーより大きい第 2 光パワーの励起光を供給することによって、光学損傷が生じる可能性があるものは、運用前に光学損傷を生じさせる。そして、光通信システムは、第 1 検出結果と第 2 検出結果とを対比することによってこの光学損傷を検出することができるので、運用中の光学損傷を回避することができる。

ここで、検出部は、前方向励起の場合では励起光の進行方向で対向する局に設

けられ、後方向励起の場合では励起光を供給する局に設けられる。

次に、別の実施形態について説明する。

(第2の実施形態の構成)

第2の実施形態は、本発明にかかる光通信システムの実施形態である。

5 図5は、第2の実施形態の光通信システムの構成を示す図である。

図5において、光通信システムは、送信局51と、送信局51から送出された複数の波長帯域の光信号を伝送する光伝送路52と、光伝送路52から射出される光信号を受信する受信局53と、光伝送路52中に1箇所以上設けられる中継局54とを備えて構成される。

10 そして、後方向励起部63は、これら送信局51、受信局53および中継局54の中から少なくとも1個の局に設けられる。すなわち、第2の実施形態では、後方向励起部63が中継局54-1、54-2および受信局53に備えられ、中継局54-3は、後方向励起部63を備えない。

15 後方向励起部63は、励起光源71と、帯域検出部72と、励起光源71を備える局内に設けられる帯域調整部73とを備えて構成される。

なお、前方向励起の場合には、帯域検出部72は、励起光源71と帯域調整部73とを備える局に励起光の進行方向で対向する局内、すなわち、後段に接続される局内に設けられる。このように、帯域検出部72は、励起光の励起方法に対応して局内に設けられる。

20 送信局51内で生成された複数の波長帯域の光信号は、光伝送路52-1に送出される。送信局51は、或る波長帯域の光信号を生成する複数個の信号生成部61と生成された各波長帯域の光信号を波長多重するWDMカプラ62を備えて構成される。また、信号生成部61は、例えば、1波長の光信号を生成する複数の送信器と生成された複数の光信号を波長多重するWDMカプラとを備えて構成さ
25 れる。

光伝送路52-1を伝送した光信号は、中継局54-1の後方向励起部63-1内の帯域検出部72に入射される。後方向励起部63-1内の励起光源71は、複数の波長帯域に対応する複数の励起光を光伝送路52-1に供給する。したがって、複数の波長帯域に亘る光信号は、光伝送路52-1を伝送する間に複数の励起光によ

ってラマン増幅される。

帯域検出部 7 2 は、励起光によって増幅された光信号の光パワーを複数の波長帯域ごとに検出する。そして、帯域検出部 7 2 は、検出結果を帯域調整部 7 3 に出力する。

- 5 帯域調整部 7 3 は、帯域検出部 7 2 の検出結果に基づいて、複数の波長帯域ごとに検出される光信号の光パワーが所定の一定範囲内にあるように、複数の励起光の各光パワーを調整する。

帯域検出部 7 2 から射出された複数の波長帯域の光信号は、WDMカプラ 6 4 -1に入射され、各波長帯域ごとに分離される。分離された光信号は、それぞれ光増幅器 6 5 に入射され、増幅される。増幅された各光信号は、WDMカプラ 6 6 -1に入射され、波長多重されて、再び複数の波長帯域の光信号となる。この光信号は、中継局 5 4 -1から光伝送路 5 2 -2に送出される。

光伝送路 5 2 -2を伝送した光信号は、中継局 5 4 -2内の後方向励起部 6 3 -2に入射され、上述と同様に、調整された励起光が光伝送路 5 2 -1に供給される。したがって、光信号は、光伝送路 5 2 -2を伝送する間に複数の励起光によってラマン増幅される。

後方向励起部 6 3 -2から射出された複数の波長帯域の光信号は、WDMカプラ 6 4 -2に入射され、各波長帯域ごとに分離される。分離された光信号は、それぞれ光分岐・挿入装置（以下、「OADM」と略記する。）6 7に入射され、光信号が分岐、挿入および透過される。各OADM 6 7から射出された各光信号は、WDMカプラ 6 6 -2に入射され、波長多重されて、再び複数の波長帯域の光信号となる。この光信号は、中継局 5 4 -2から光伝送路 5 2 -3に送出される。

光伝送路 5 2 -3を伝送した光信号は、中継局 5 4 -3内のWDMカプラ 6 4 -3に入射され、各波長帯域ごとに分離される。分離された光信号は、それぞれ光増幅器 6 5 に入射され、増幅される。増幅された各光信号は、WDMカプラ 6 6 -3に入射され、波長多重されて、再び複数の波長帯域の光信号となる。この光信号は、中継局 5 4 -3から光伝送路 5 2 に送出される。

同様に、複数の波長帯域の光信号は、多段中継され、光伝送路 5 2 -hから受信局 5 3 内の後方向励起部 6 3 -jに入射され、上述と同様に、調整された励起光が

光伝送路 5 2 -h に供給される。したがって、光信号は、光伝送路 5 2 -h を伝送する間に複数の励起光によってラマン増幅される。

後方向励起部 6 3 -j から射出された複数の波長帯域の光信号は、WDM カプラ 6 4 -8 に入射され、各波長帯域ごとに分離される。分離された光信号は、それぞれ信号受信部 6 8 によって各光信号が受信・処理される。

信号受信部 6 8 は、例えば、波長帯域ごとに分離された光信号をさらに波長ごとの各光信号に分離する WDM カプラと、この各光信号を受信・処理する受信器とを備えて構成される。

(第 2 の実施形態の作用効果)

10 このような光通信システムにおいて、複数の波長帯域ごとに検出される光信号の光パワーが所定の一定範囲内にあるようにするためには、どのように複数の励起光の各光パワーを調整するべきか、実験を行った。

図 6 は、実験系の構成を示す図である。

図 7 は、SMF の場合における励起光別のラマン増幅を示す図である。

15 図 8 は、NZ-DSF の場合における励起光別のラマン増幅を示す図である。

図 9 は、各励起光の光パワー比別のラマン増幅を示す図である。

図 7 および図 8 の縦軸は、dBm 単位で表示した光ファイバから射出される光の光パワーであり、横軸は、nm 単位で表示した波長である。図 9 の縦軸は、dBm 単位で表示した光パワーであり、横軸は、nm 単位で表示した波長である。

20 実験系について、説明する。

図 6 において、32 個の送信器 (以下、「OS」と略記する。) 8 1 で生成された光信号は、WDM カプラ 8 3 に入射され、波長多重される。OS 8 1 で生成された 32 個の光信号は、その各波長が ITU-T の勧告に従い 0.8 nm 間隔で C-band に設定される。同様に、32 個の OS 8 2 および WDM カプラ 8 4 は、0.8 nm 間隔で L-band に設定される 32 波の WDM 方式光信号を生成する。これら C-band の 32 波 WDM 方式光信号および L-band の 32 波 WDM 方式光信号は、それぞれ光増幅器 8 6、8 7 で増幅される。増幅された各 WDM 方式光信号は、WDM カプラ 8 8 に入射され波長多重されて、2 波長帯域の WDM 方式光信号となる。この 2 波長帯域の WDM 方式光信号は、10

0 kmの光ファイバ89に入射される。本実験では、光ファイバ89は、SMFの場合およびNZ-DSFの場合について実験した。

なお、C-bandは、波長1530 nm~1570 nmであり、L-bandは、波長1570 nm~1610 nmである。

- 5 一方、2個の半導体レーザ（以下、「LD」と略記する。）94から射出された各レーザ光は、カップラ93で合波され、WDMカップラ92に入射される。各LD94は、波長1430 nmのレーザ光を発振する。同様に、LD96から射出された波長1480 nmの各レーザ光は、カップラ95で合波され、WDMカップラ92に入射される。LD94、96は、ファブリー・ペロ型半導体レーザであり、
- 10 波長を安定化していない。したがって、モードホッピング（mode hopping）などが生じている。

WDMカップラ92は、これら1430 nmのレーザ光と1480 nmのレーザ光とを波長多重する。多重されたレーザ光は、2波長を含む励起光として、WDMカップラ90に入射される。

- 15 光ファイバ89に入射された2波長帯域のWDM方式光信号は、入射された端とは反対側の端からWDMカップラ90を介して2波長の励起光が供給され、ラマン増幅される。C-bandに設定された各光信号は、主に1430 nmのレーザ光によってラマン増幅され、L-bandに設定された各光信号は、主に1480 nmのレーザ光によってラマン増幅される。

- 20 ラマン増幅された2波長帯域のWDM方式光信号は、光スペクトルアナライザ（以下、「OSA」と略記する。）91に入射され、この光信号のスペクトルが計測される。

- この実験系は、送信局51と中継局54-1、および、中継局54-1と中継局54-2などの1中継区間を模擬している。そして、複数の波長帯域として、C-bandおよびL-bandが設定された。複数の励起光を供給する励起光源はLD94およびLD96が対応し、帯域検出部はOSA91が対応し、帯域調整部はLD94、96を駆動する駆動回路（不図示）が対応する。
- 25

まず、実験は、光ファイバ89をSMFとし、光信号が光ファイバ89に入射される際の光パワーを1チャンネル当たり+5 dBm/ch.とし、光信号のチャ

ネル数および励起光の供給条件を種々変えて行われた。以下、チャンネルを「c h.」と略記する。各条件は、チャンネル数が64個で励起光を供給した場合(●)、チャンネル数が64個で励起光を供給しない場合(×)、チャンネル数がC-bandの32個で励起光を供給した場合(▲)、チャンネル数がL-bandの32個で励起光を供給した場合(■)、チャンネル数が1個で励起光を供給した場合(◇)、および、チャンネル数が1個で励起光を供給しない場合(□)である。励起光は、LD94-1、94-2、LD96-1、96-2に各800mAの駆動電流を供給して発振させた。

この結果を図7に示す。

次に、実験は、光ファイバ89をNZ-DSFとし、光信号が光ファイバ89に入射される際の光パワーを1チャンネル当たり+0dBm/c h.とし、光信号のチャンネル数および励起光の供給条件を変えて行われた。各条件は、チャンネル数が64個で励起光を供給した場合(●)、チャンネル数が64個で励起光を供給しない場合(×)、チャンネル数がC-bandの32個で励起光を供給した場合(▲)、チャンネル数がC-bandの32個で励起光を供給しない場合(※)、チャンネル数がL-bandの32個で励起光を供給した場合(■)、および、チャンネル数がL-bandの32個で励起光を供給しない場合(網掛けの○)である。励起光は、LD94-1、94-2、LD96-1、96-2に各800mAの駆動電流を供給して発振させた。

この結果を図8に示す。

これら図7および図8から分かるように、2波長帯域のWDM方式光信号は、光ファイバ中で励起光によって増幅されるが、L-bandの32波WDM方式光信号の方が、C-bandの32波WDM方式光信号に比べ、大きく増幅され、両者間に光パワーの偏差が見られる。すなわち、波長帯域間で利得偏差が生じている。

これは、ラマン利得係数の波長依存性と短波長側の光信号が長波長側の光信号に対する励起光となっているからであると考えられる。

次に、波長帯域間の利得偏差を解消すべき実験を行った。

実験は、LD94の発振波長を1440nmに変更し、このLD94に供給さ

れる駆動電流を各800mAに固定し、一方、LD96に供給される駆動電流を変化させた。この駆動電流は、0mA(×)、100mA(◆)、200mA(■)、300mA(▲)、400mA(※)、500mA(●)、600mA(+)のように変化させた。光ファイバ89は、NZ-DSFであり、光信号の1チャンネル
5 当たりの入射光パワーは、+0dBm/ch.である。

この結果を図9に示す。

図9から分かるように、上述の実験系および実験条件の下では、LD96の駆動電流を各300mAにした場合に、波長帯域間の偏差が最も小さくなる。

なお、この場合における短波長側の励起光の光パワー(カプラ93から射出されるレーザ光の光パワー)は、+21.5dBm、長波長側の励起光の光パワー(カプラ95から射出されるレーザ光の光パワー)は、+19.4dBmであった。
10

そして、光ファイバ89をSMFに代え、光信号の1チャンネル当たりの入射光パワーを+5dBm/ch.にして、同様な実験を行った。その結果、短波長側の励起光の光パワーが+21.5dBm、長波長側の励起光の光パワーが+20.4dBmである場合に、波長帯域間の偏差が最も小さくなった。
15

ここで、LD94の発振波長を変更したのは、1430nmよりも1440nmの方が、ここでは、実験結果を示さないが、より波長帯域間の利得偏差が小さくなるからである。これは、図2から分かるように、ラマン利得係数が最大値の前後で特性曲線が非対称であるためと考えられる。
20

この実験結果から、帯域検出部72の波長帯域ごとに検出される検出結果に基づいて、複数の波長帯域ごとに検出される光信号の光パワーが所定の一定範囲内にあるように、帯域調整部73で複数の励起光の各光パワーを調整することによって、波長帯域間の偏差を光通信システムが要求する所定の範囲内にすることが
25 できる。

光通信システムが要求される精度によっては、図9に示す各LD96に200mA供給する場合や、400mA供給する場合でも、実用上問題のない場合もある。

なお、実験は、特定の条件について行ったが、光通信システムに合わせて条件

を変えて実験を行うことは、もちろん、可能である。

また、第2の実施形態では、複数の励起光の各光パワーは、帯域検出部72の検出結果に基づいてフィードバック制御したが、局間の光伝送路52の種類、伝送距離および光信号の入射光パワーに応じて予め上述と同様に実験し、実験結果
5 によって各励起光の光パワーを決定し、光通信システムの初期設定の際に設定するようにしてもよい。

さらに、光伝送路52の種類、伝送距離および光信号の入射光パワーを種々変更して予め上述と同様な実験を行い、様々なパターンのデータをテーブルとして用意する。そして、後方向励起部63にこのテーブルを格納した記憶部を設け、
10 光伝送路52の伝送距離、光ファイバの種類およびレベルダイヤなどの情報を後方向励起部63に与えることによって、このテーブルから各励起光の光パワーを選択させるようにしてもよい。

また、ラマン増幅は、理論計算することが可能であるから、実験によらず、理論計算することもできる。

15 (第2の実施形態のより好ましい形態)

第2の実施形態における光通信システムでは、複数の波長帯域は、C-bandとL-bandであり、複数の励起光は、波長が1440nmである励起光および波長が1485nmである励起光であることが好ましい。

複数の波長帯域がC-bandおよびL-bandである場合には、各バンド
20 の波長を考慮すると、各励起光の波長は、各波長帯域を効率よくラマン増幅する観点から、1440nmおよび1485nmが好適である。

また、第2の実施形態における光通信システムでは、励起光源は、波長が1440nm、1450nmおよび1485nmのレーザ光を発振するレーザ光源であり、励起光源が設けられる局内に設けられ、C-bandの光信号のみを伝送
25 する場合には波長が1450nmのレーザ光を射出させ、L-bandの光信号のみを伝送する場合には波長が1485nmのレーザ光を射出させ、C-bandおよびL-bandの光信号を伝送する場合には波長が1440nmおよび1485nmのレーザ光を射出させるように励起光源を制御する制御部をさらに備えることが好ましい。

光通信システムの運用を考慮すると、C-bandの光信号のみを伝送したい場合やL-bandの光信号のみを伝送したい場合やC-bandおよびL-bandの光信号を伝送したい場合がある。このような場合に、ラマン利得係数の波長依存性が非対称であることから、短波長側の励起波長を変更した方が、効率よくラマン増幅することができる。

したがって、上述の構成では、光通信システムの運用状態に対応して励起光の波長を変更することができるから、効率よく光信号を増幅することができる。

次に、別の実施形態について説明する。

(第3の実施形態の構成)

10 第3の実施形態は、本発明にかかる光通信システムの実施形態である。

図10は、第3の実施形態の光通信システムの構成を示す図である。

図10において、光通信システムは、WDM方式光信号を生成する送信局101と、この生成されたWDM方式光信号を伝送する光伝送路102と、伝送されたWDM方式光信号を受信・処理する受信局103とを備え、さらに中継局104が光伝送路102の途中に必要なに応じて1個または複数個設けられる。

中継局104は、後述するように、光伝送路102にラマン増幅を生じさせる励起光を供給する機能、自局内で光信号を増幅する機能、および、WDM方式光信号から光信号を分岐・挿入・透過するADM (add/drop multiplexer) 機能などを必要に応じて備える。

20 送信局101は、複数個のOS111、WDMカプラ112、光増幅器113-1および前方向励起部114-1を備えて構成される。

OS111は、WDM方式光信号の各ch.に対応する光信号を生成する。例えば、LDおよび光変調器を備えて構成される。LDは、各ch.に対応する波長のレーザ光を発光し、レーザ光は、光変調器によって伝送すべき情報に応じて外部変調される。各ch.は、例えば、ITU-Tの勧告に従い0.8nm間隔や0.4nm間隔で所定の波長帯域(バンド)に設定される。OS111の数は、WDM方式光信号のch.数に相当する数だけ用意され、例えば、32波のWDM方式光信号の場合では、32個用意される。

各OS111から射出された各光信号は、WDMカプラ112に入射され、波

長多重されてWDM方式光信号となる。WDMカプラ112としては、例えば、干渉フィルタの1つである誘電体多層膜フィルタやアレイ導波路格子形光合分波器 (arrayed waveguide grating) などを利用することができる。

5 WDMカプラ112から射出されたWDM方式光信号は、光を増幅する光増幅器113-1に入射される。光増幅器113-1は、集中型の光増幅器であり、例えば、半導体レーザ増幅器や光ファイバ増幅器などが利用される。

光ファイバ増幅器は、例えば、希土類元素添加光ファイバ増幅器である。添加される希土類元素は、増幅すべき波長帯域に応じて選択され、1550nm波長帯域の場合には、エルビウム元素が選択される。エルビウム元素は、ランタノイドの希土類元素の1つで、元素記号Er、原子番号68である。ランタノイドに
10 属する元素は、互いに性質が類似している。他の波長帯域を増幅する希土類元素として、ネオジウム (Nd、1060nm波長帯域、1300nm波長帯域)、プラセオジウム (Pr、1300nm波長帯域) およびツリウム (Tm、1450nm波長帯域) などがある。

15 光増幅器113-1の出力光レベルの下限值は、次段の中継局104-1がWDM方式光信号を認識および再生することができる光レベルで中継局104-1に伝送されるように、光伝送路102-1の伝送損失および伝送距離などに基づいて決定される。光増幅器113-1の出力光レベルの上限値は、次段の中継局104-1がWDM方式光信号を認識および再生することができないほど、光伝送路102-1
20 で非線形光学現象が生じないように、光伝送路102-1の種類に基づいて決定される。後述される光増幅器113-2、113-3、113-4、・・・、113-kも同様である。

光増幅器113-1で増幅されたWDM方式光信号は、前方向励起部114-1に入射される。前方向励起部114-1は、ラマン増幅するための励起光をWDM方式光信号に波長合波し、この励起光は、光伝送路102-1へ射出される。また、
25 その構成は、後述する前方向励起部114-2、114-3とともに後述する。

前方向励起部114-1から射出された励起光を含むWDM方式光信号は、送信局101の出力として光伝送路102-1に射出され、中継局104-1内の後方向励起部115-1に入射される。

一方、中継局 1 0 4 -1 内の後方向励起部 1 1 5 -1 は、ラマン増幅するための励起光を WDM 方式光信号に波長合波し、この励起光は、光伝送路 1 0 2 -1 へ射出される。また、その構成は、後述する後方向励起部 1 1 5 -2、1 1 5 -3、・・・、1 1 5 -j とともに後述する。

5 送信局 1 0 1 から光伝送路 1 0 2 -1 に送出された WDM 方式光信号は、送信局 1 0 1 内の前方向励起部 1 1 4 -1 から供給される励起光と中継局 1 0 4 -1 内の後方向励起部 1 1 5 -1 から供給される励起光とによって、光伝送路 1 0 2 -1 中でラマン増幅され、中継局 1 0 4 -1 内の後方向励起部 1 1 5 -1 に入射される。したがって、光伝送路 1 0 2 -1 を伝送する WDM 方式光信号は、双方向励起される。

10 後方向励起部 1 1 5 -1 から射出された WDM 方式光信号は、光増幅器 1 1 3 -2 で前述したように所定の光レベルに増幅され、中継局 1 0 4 -1 から光伝送路 1 0 2 -2 に送出される。

光伝送路 1 0 2 -2 を伝送した WDM 方式光信号は、中継局 1 0 4 -2 内の後方向励起部 1 1 5 -2 に入射される。後方向励起部 1 1 5 -2 は、ラマン増幅するための
15 励起光を WDM 方式光信号に波長合波し、この励起光は、光伝送路 1 0 2 -2 へ射出される。したがって、光伝送路 1 0 2 -2 を伝送する WDM 方式光信号は、後方向励起される。

後方向励起部 1 1 5 -2 から射出された WDM 方式光信号は、OADM 1 1 6 に入射される。OADM 1 1 6 は、WDM 方式光信号から光信号を分岐・挿入・透過する。OADM 1 1 6 は、例えば、カプラ、フィルタおよび WDM カプラを備えて構成される。このような構成の OADM では、入射した WDM 方式光信号は、光を 2 つに分配するカプラに入射される。分配された一方の WDM 方式光信号は、分岐されるべき光信号の受信・処理に利用され、他方は、フィルタに入射される。フィルタは、WDM 方式光信号から分岐・挿入される光信号を遮断し (reject)、
25 この遮断された WDM 方式光信号は、WDM カプラに入射される。WDM カプラは、この遮断された WDM 光信号に挿入すべき光信号を波長多重する。

OADM 1 1 6 から射出された WDM 方式光信号は、中継局 1 0 4 -2 の出力として光伝送路 1 0 2 -3 に送出される。

光伝送路 1 0 2 -3 を伝送した WDM 方式光信号は、中継局 1 0 4 -3 内の後方向

励起部 1 1 5 -3に入射される。後方向励起部 1 1 5 -3は、ラマン増幅するための励起光をWDM方式光信号に波長合波し、この励起光は、光伝送路 1 0 2 -3へ射出される。したがって、光伝送路 1 0 2 -2を伝送するWDM方式光信号は、後方向励起される。

- 5 後方向励起部 1 1 5 -3に入射されたWDM方式光信号は、光増幅器 1 1 3 -3で前述したように所定の光レベルに増幅され、前方向励起部 1 1 4 -2に入射される。前方向励起部 1 1 4 -2は、ラマン増幅するための励起光をWDM方式光信号に波長合波し、この励起光は、光伝送路 1 0 2 -4へ射出される。

- 前方向励起部 1 1 4 -1から射出されたWDM方式光信号は、中継局 1 0 4 -3の
10 出力として、光伝送路 1 0 2 -4に射出される。

- 光伝送路 1 0 2 -4を伝送したWDM方式光信号は、中継局 1 0 4 -4内の光増幅器 1 1 3 -4に入射される。したがって、光伝送路 1 0 2 -4を伝送するWDM方式光信号は、前方向励起される。光増幅器 1 1 3 -4で前述したように所定の光レベルに増幅され、前方向励起部 1 1 4 -3に入射される。前方向励起部 1 1 4 -3は、
15 ラマン増幅するための励起光をWDM方式光信号に波長合波し、この励起光は、光伝送路 1 0 2 -5へ射出される。

- このように複数の中継局 1 0 4 を介することによって、WDM方式光信号は、多段中継され、受信局 1 0 3 内の後方向励起部 1 1 5 -jに入射される。受信局は、後方向励起部 1 1 5 -j、光増幅器 1 1 3 -k、WDMカプラ 1 1 7 および受信器（以下、「OR」と略記する。） 1 1 8 を備えて構成される。
20

後方向励起部 1 1 5 -jは、ラマン増幅するための励起光をWDM方式光信号に波長合波し、この励起光は、光伝送路 1 0 2 -hへ射出される。

- 後方向励起部 1 1 5 -jから射出されたWDM方式光信号は、ポストアンプである光増幅器 1 1 3 -kでOR 1 1 8 が受信することができる光レベルまで増幅される。増幅されたWDM方式光信号は、WDMカプラ 1 1 7 に入射され、c h. ごとに波長分離される。各 c h. に対応する光信号は、それぞれOR 1 1 8 -1~1 1 8 -32に入射される。OR 1 1 8 は、入射された光信号を受信・処理し、情報を取り出す。
25

ここで、中継局 1 0 4 は、上述の記載から分かるように、前方向励起部 1 1 4

を備えるもの、後方向励起部 1 1 5 を備えるもの、前方向励起部 1 1 4 と後方向励起部 1 1 5 とを備えるもの、および、いずれの励起部を備えないものがある。

次に、前方向励起部の構成について説明する。

図 1 1 は、第 3 の実施形態における前方向励起部の構成を示す図である。

- 5 図 1 1 において、前方向励起部 1 1 4 は、コネクタ 1 3 1、1 3 4、カプラ 1 3 2、1 3 8、WDMカプラ 1 3 3、ホトダイオード（以下、「PD」と略記する）1 3 5、1 3 6、1 3 7、1 3 9、アナログ／デジタル変換器（以下、「A/D」と略記する。）1 4 0、1 4 1、1 4 2、1 4 4、光源 1 4 3、メモリ 1 4 5、中央処理装置（以下、「CPU」と略記する。）1 4 6 および制御信号回
10 路 1 4 7 を備えて構成される。

- 前方向励起部 1 1 4 に入射された WDM 方式光信号は、光学回路間を光学的に接続するコネクタ 1 3 1 を介して、カプラ 1 3 2 に入射される。カプラ 1 3 2 は、入射した光を 2 つに分配して射出する光部品であり、他のカプラも同様である。カプラとしては、例えば、ハーフミラーなどの微少光学素子形光分岐結合器を利用
15 することができる。

- カプラ 1 3 2 で分配された一方の WDM 方式光信号は、WDMカプラ 1 3 3 に入射され、他方の WDM 方式光信号は、PD 1 3 6 に入射される。PD 1 3 6 は、光電変換器であって、受光した光の光パワーに従う電流を発生する。他の PD も同様である。PD 1 3 6 の出力は、A/D 1 4 1 に入力される。A/D 1 4 1 は、
20 他の A/D と同様に、入力をアナログからデジタルに変換して出力する。A/D 1 4 1 の出力は、CPU 1 4 6 に入力される。

- また、光源 1 4 3 は、互いに波長の異なる 8 波のレーザ光を発振することができ、CPU 1 4 6 の信号に基づいてその中から所定の 1 波長のレーザ光を射出する。このレーザ光が光伝送路 1 0 2 でラマン増幅を生じさせる励起光であり、
25 以下、励起レーザ光と呼称する。射出された励起レーザ光は、カプラ 1 3 8 に入射される。カプラ 1 3 8 で分配された一方の励起レーザ光は、WDMカプラ 1 3 3 に入射され、他方の励起レーザ光は、PD 1 3 9 に入射される。PD 1 3 9 は、励起レーザ光を光電変換し、その出力は、A/D 1 4 4 を介して CPU 1 4 6 に入力される。

WDMカプラ133は、2波長帯域の光を合分波する光合分波器であり、波長帯域を分ける波長（遮断周波数に相当する）は、WDM方式光信号の波長帯域と励起レーザ光の波長との間に設計される。WDMカプラ133は、カプラ132から射出されたWDM方式光信号とカプラ138から射出された励起レーザ光とを波長合波する。励起レーザ光を波長合波されたWDM方式光信号は、前方向励起部114の出力としてコネクタ134から射出される。

一方、コネクタ134が光伝送路102に接続されていない場合や光伝送路102中のコネクタ134に近い部分で切断などされている場合には、励起レーザ光およびWDM方式光信号が反射される。

この反射された励起レーザ光は、WDMカプラ133、カプラ138を介してPD137に入射される。PD137は、反射された励起レーザ光を光電変換し、その出力は、A/D142を介してCPU146に入力される。

メモリ145は、CPU146に接続され、後述される、光学損傷試験プログラム、レベルP1の励起レーザを射出させるための駆動電流値および素子温度、レベルP2の励起レーザを射出させるための駆動電流値および素子温度、出力Output1s1および出力Output1s2に関する許容値、励起光番号と励起光波長との対応テーブル、各波長 $\lambda_1 \sim \lambda_8$ ごとの駆動電流値および素子温度、および、光伝送路102がコネクタ131、134から外れていることを検出するための各所定値などが格納される。

制御信号回路147は、CPU146に接続され、制御回線106を介して他局と制御信号を双方向で通信する。制御信号は、後述する、選択変数、残留励起光の光パワー、伝送されているWDM方式光信号のch.数、保守情報、状態モニタなどの光通信システムを運用する上で必要な情報である。

次に、後方向励起部115の構成について説明する。

図12は、第3の実施形態における後方向励起部の構成を示す図である。

図12において、後方向励起部115は、コネクタ151、154、カプラ156、WDMカプラ152、PD155、157、158、A/D159、161、162、光源160、メモリ163、CPU164および制御信号回路165を備えて構成される。

後方向励起部 1 1 5 に入射された WDM 方式光信号は、光学回路間を光学的に接続するコネクタ 1 5 1、WDM カプラ 1 5 2 を介して、カプラ 1 5 3 に入射される。

カプラ 1 5 3 で分配された一方の WDM 方式光信号は、出力としてコネクタ 1 5 4 を介して射出され、他方の WDM 方式光信号は、PD 1 5 8 に入射される。PD 1 3 6 は、この WDM 方式光信号を光電変換し、その出力は、A/D 1 6 2 を介して、CPU 1 6 4 に入力される。

一方、光源 1 6 0 は、互いに波長の異なる 8 波のレーザ光を発振することができ、CPU 1 6 4 の信号に基づいてその中から所定の 1 波長の励起レーザ光を射出する。射出された励起レーザ光は、カプラ 1 5 6 に入射される。カプラ 1 5 6 で分配された一方の励起レーザ光は、WDM カプラ 1 5 2 に入射され、他方の励起レーザ光は、PD 1 5 7 に入射される。PD 1 5 7 は、励起レーザ光を光電変換し、その出力は、A/D 1 6 1 を介して CPU 1 6 4 に入力される。

WDM カプラ 1 5 2 は、2 波長帯域の光を合分波する光合分波器であり、波長帯域を分ける波長（遮断周波数に相当する）は、WDM 方式光信号の波長帯域と励起レーザ光の波長との間に設計される。WDM カプラ 1 5 2 は、カプラ 1 5 6 から射出された励起レーザ光をコネクタ 1 5 1 に射出する。

一方、コネクタ 1 5 1 が光伝送路 1 0 2 に接続されていない場合や光伝送路 1 0 2 中のコネクタ 1 5 1 に近い部分で切断などされている場合には、励起レーザ光が反射される。

この反射された励起レーザ光は、WDM カプラ 1 5 2、カプラ 1 5 6 を介して PD 1 5 5 に入射される。PD 1 5 5 は、反射された励起レーザ光を光電変換し、その出力は、A/D 1 5 9 を介して CPU 1 6 4 に入力される。

なお、コネクタ 1 5 4 が光伝送路 1 0 2 に接続されていない場合などを検出するためには、PD および A/D を設け、反射された WDM 方式光信号を PD で受光し、この PD の出力を A/D を介して CPU 1 6 4 に入力させればよい。

メモリ 1 6 3 は、CPU 1 6 4 に接続され、後述される、光学損傷試験プログラム、レベル P 1 の励起レーザを射出させるための駆動電流値および素子温度、レベル P 2 の励起レーザを射出させるための駆動電流値および素子温度、出力 O

utpls1および出力Outpls2に関する許容値、励起光番号と励起光波長との対応テーブル、各波長 $\lambda_1 \sim \lambda_8$ ごとの駆動電流値および素子温度、および、光伝送路102がコネクタ151、154から外れていることを検出するための各所定値などが格納される。

- 5 制御信号回路165は、CPU164に接続され、制御回線106を介して他局と制御信号を双方向で通信する。

(第3の実施形態の作用効果)

次に、このような光通信システムの作用効果について説明する。

- 取扱者は、光通信システムを設置した際およびラマン増幅するために励起レーザー光を光伝送路に供給する際に、光学損傷を試験するために、まず、送信局101に適当な光パワーのWDM方式光信号を伝送させ、CPU164に光学損傷試験プログラムを起動させる。

- ここで、適当な光パワーは、後述するレベルP1の励起レーザー光を光伝送路102に供給した場合に、各局でWDM方式光信号を検出することが可能なレベルである。

CPU164は、メモリ163に格納されている光学損傷試験プログラムを読み込み、このプログラムに基づき以下のように動作する。

図13は、光学損傷試験における励起レーザー光の光パワーの時間変化を示す図である。

- 20 図13において、CPU164は、光源160を光源160内のLDの緩和振動周波数と比較して十分に長い時間で発光させ、励起レーザー光を光伝送路102に供給する。これは、急激に発光させるとレーザー光の光パワーに過渡振動が生じたりLDを破損したりする虞があるからである。

- 25 CPU164は、コネクタ151や光伝送路102の光学損傷レベルよりも充分低いレベルP1、例えば、10dBm程度の光パワーで励起レーザー光が射出されるように光源160を制御する。

そして、このレベルP1の場合におけるWDM方式光信号の光パワーを検出し、検出結果を保持する。すなわち、CPU164は、PD158の出力をA/D162を介して受信し、その出力Outpls1をメモリ163に格納する。

CPU 164は、光源160を最大出力レベル P_{max} にする。この最大出力レベル P_{max} は、通常運用時の出力レベル P_{nom} の光パワーよりも大きいレベルである。

5 なお、光学損傷を試験する光パワーは、本実施形態では最大出力レベル P_{max} にしたが、通常運用時の光パワーより大きい光パワーであればよい。通常運用時の光パワーで光学損傷が生じないことが確認されれば、試験目的は、達成されるからである。

CPU 164は、光学損傷が生じるのに充分長い時間、例えば、数秒間、この最大出力レベル P_{max} で光源160を駆動する。

10 CPU 164は、再び、レベル P_1 で光源160を駆動する。そして、このレベル P_1 の場合におけるWDM方式光信号の光パワーを検出し、検出結果を保持する。すなわち、CPU 164は、PD 158の出力をA/D 162を介して受信し、その出力 $Outpls2$ をメモリ163に格納する。

15 CPU 164は、メモリ163に格納された出力 $Outpls1$ と出力 $Outpls2$ とを比較する。

CPU 164は、比較の結果、出力 $Outpls1$ と出力 $Outpls2$ とが許容値の範囲内で等しい場合には、光学損傷が生じなかったと判断し、その旨を表示して、プログラムを終了する。

20 一方、CPU 164は、比較の結果、出力 $Outpls1$ と出力 $Outpls2$ とが許容値の範囲内を越えている場合には、光学損傷が生じたと判断し、その旨を警告して、プログラムを終了する（図13の破線）。この判断は、例えば、出力 $Outpls2$ から出力 $Outpls1$ を引き算することによって判断する場合には、光学損傷が生じると、0から許容値を引いた値よりも大きい負の値となる。また、例えば、出力 $Outpls1$ と出力 $Outpls2$ との比（出力 $Outpls2$ /出力 $Outpls1$ ）を計算することによって判断する場合には、光学損傷が生じると、1から許容値を引いた値よりも小さい値となる。光学損傷が生じた場合には、光学損傷部分でWDM方式光信号の光パワーが損失するためである。

25 このように、第3の実施形態の光通信システムは、生じる可能性のある光学損傷をラマン増幅を開始する前に生じさせることによって、通常運用中の光学損傷

を回避することができる。

なお、前方向励起の場合では、次段の局内にWDM方式光信号の光パワーを検出する構成、例えば、図12に示すカプラ153、PD158およびA/D162の構成を設け、CPU146は、次段におけるWDM方式光信号の光パワーを制御回線を利用することによって制御信号回路147を介して受信するようすれば、上述と同様に、光学損傷を試験することができる。

次に、各前方向励起部114および各後方向励起部115が供給する励起光の波長について説明する。

まず、励起光は、複数個の波長、例えば、8個の波長が設定される。この8個の波長は、第1の実施形態において説明したように、WDM方式光信号の波長帯域とラマン利得係数の大きい範囲とがほぼ一致するように設定され、4番目の波長 λ_4 によるラマン利得係数の最大値がWDM方式光信号の波長帯域の中心波長にほぼ一致するように設定する。各波長 $\lambda_1 \sim \lambda_8$ の間隔は、一定に設定される。また、図14(a)に示すように、8個の波長に励起光番号を割り当て、励起光番号と励起光波長との対応テーブルが用意される。

そして、光通信システムの運用開始にともない、各励起光の波長は、次のように、選択される。

なお、以下の説明において、どの構成要素であるかを区別するため、前方向励起部および後方向励起部の符号に添えられた添え字と同一の添え字を付す。例えば、中継局104-2内の後方向励起部115-2のCPU164は、後方向励起部115-2の符号「115」に添えられた添え字「-2」と同一の添え字「-2」を付し、CPU164-2のように表記する。

まず、前方向励起部114-1内のCPU146-1は、選択変数に1を足した値を励起光波長の数である8で割り、その余りを求める。CPU146-1は、励起光番号と励起光波長との対応テーブルを参照し、この余りと同一である励起光番号に対応する励起光波長を選択する。

ここで、選択変数は、励起光番号を選択するために用意された変数であり、初期値として、例えば、0が設定される。

よって、CPU146-1は、0に1を足した値である1を8で割り、その余り

が1であるから、対応テーブルを参照して、励起光番号1に対応する励起光波長 λ_1 を選択する。

CPU146-1は、制御信号回路147-1、制御回線および制御信号回線165-1を介して、後段の中継局104-1内のCPU164-1に選択変数を送信する。

- 5 そして、後方向励起部115-1内のCPU164-1は、選択変数に1を足した値を励起光波長の数である8で割り、その余りを求める。CPU164-1は、励起光番号と励起光波長との対応テーブルを参照し、この余りと同一である励起光番号に対応する励起光波長を選択する。

- 10 よって、送信された選択変数の値が1であるから、CPU164-1は、1に1を足した値である2を8で割り、その余りが2であるから、対応テーブルを参照して、励起光番号2に対応する励起光波長 λ_2 を選択する。

CPU164-1は、制御信号回路165-1、制御回線106および制御信号回線165-2を介して、後段の中継局104-2内のCPU164-2に選択変数を送信する。

- 15 以下、同様にして、選択変数を制御信号回路147、165および制御回線106を介して、前方向励起部114内のCPU146および後方向励起部115内のCPU164に送信し、各CPU146、164は、選択変数に1を足した値を励起光波長の数である8で割り、その余りを求める。CPU146-1は、励起光番号と励起光波長との対応テーブルを参照し、この余りと同一である励起光
20 番号に対応する励起光波長を選択する。

- このようにして、各局内に備えられた前方向励起部114および後方向励起部115の励起光の波長が決定される。そして、各前方向励起部114および各後方向励起部115は、決定された波長で光伝送路102に励起光を供給する。よって、WDM方式光信号における或る1個の光信号に注目すると、この光信号は、
25 送信局101から受信局113まで伝送される間に様々な利得でラマン増幅される。そのため、この光信号は、たとえ或る局から供給される励起光では極小値のラマン利得係数で増幅されたとしても、別の局から供給される励起光では最大値のラマン利得係数で増幅されることとなる。したがって、ラマン増幅されたWDM方式光信号における各光信号は、送信局101から受信局113まで伝送され

る間にほぼ同一の光パワーとなる。

なお、第3の実施形態では、励起光番号は、励起光波長の大小の順に割り振ったが、図14(b)のように、ランダムに割り振ってもよい。

そして、第3の実施形態では、励起光の波長の個数は、8個の場合について説明したが、これに限定されるものではない。任意の個数にすることができる。

最小の個数である2種類の場合では、一方の波長は、この波長の励起光によって生じるラマン利得の最初に最大値となる波長が、他方の波長の励起光によって生じるラマン利得において最初の最大値後の極小値となる波長とほぼ一致するように設定される。そして、各前方向励起部114および各後方向励起部115は、自己が選択した波長を後段の各前方向励起部114および各後方向励起部115に通知し、2個の波長を交互に選択するようにすればよい。

また、第3の実施形態では、CPU146、164は、選択変数を用いて上述の計算によって励起光波長を選択したが、各前方向励起部114および各後方向励起部115において、励起光番号の範囲内で乱数を発生させ、この乱数に対応する励起光波長を選択するようにしてもよい。

この場合において、各前方向励起部114および各後方向励起部115の数だけ励起光波長が用意されている場合では、CPU146、164は、自己が選択した励起光番号を制御信号回路147、165および制御回線を介して他局に通知することによって、励起光波長が重複されて選択されることを避けることができる。

また、この場合において、各前方向励起部114および各後方向励起部115の数だけ励起光波長が用意されていない場合では、各励起光波長の重複可能な上限値を示す上限値変数を設け、CPU146、164は、自己が選択した励起光波長に対応する上限値変数から1を引いて、上限値変数を他局に通知することによって、平均的に励起光の波長を各前方向励起部114および各後方向励起部115に割り振ることができる。

さらに、第3の実施形態では、各励起光の波長の間隔は、一定にしたが、これに限定されるものではない。正規分布など統計的な分布でバラツクように各励起光の波長を設定してもよい。

次に、前方向励起部 1 1 4 および後方向励起部 1 1 5 が、光伝送路 1 0 2 がコネクタ 1 3 1、1 3 4、1 5 1 から外れたことを検出する作用効果について説明する。

まず、前方向励起部 1 1 4 内の CPU 1 4 6 は、PD 1 3 6 の出力を監視し、
5 所定値以上の出力が入力されない場合は、光伝送路がコネクタ 1 3 1 から外れていると判断する。光伝送路がコネクタ 1 3 1 から外れている場合は、PD 1 3 6 は、前方向励起部 1 1 4 に入射される WDM 方式光信号が受光されないから、PD 1 3 6 の出力は、著しく小さい値となる。一方、光伝送路がコネクタ 1 3 1 に接続され、WDM 方式光信号が入射されている場合は、PD 1 3 6 は、この
10 WDM 方式光信号が受光されるので、PD 1 3 6 の出力は、大きな値となる。

よって、閾値である所定値を設定し、この所定値以上であるか否かを CPU 1 4 6 は、判別することによって、光伝送路がコネクタ 1 3 1 から外れていることを検出することができる。

また、前方向励起部 1 1 4 内の CPU 1 4 6 は、PD 1 3 7 の出力を監視し、
15 所定値以上の出力が入力された場合は、光伝送路がコネクタ 1 3 4 から外れていると判断する。光伝送路がコネクタ 1 3 4 から外れている場合は、PD 1 3 5 は、励起レーザ光がコネクタ 1 3 4 で反射され、反射された励起レーザ光を WDM カプラ 1 3 3 およびカプラ 1 3 8 を介して受光する。このため、PD 1 3 7 の出力は、大きい値となる。一方、光伝送路がコネクタ 1 3 4 に接続される場合では、反射が生じないため、PD 1 3 7 は、この励起レーザ光が受光されないので、
20 PD 1 3 7 の出力は、著しく小さい値となる。

よって、閾値である所定値を設定し、この所定値以上であるか否かを CPU 1 4 6 は、判別することによって、光伝送路がコネクタ 1 3 4 から外れていることを検出することができる。

25 以上のように、コネクタ 1 3 1、1 3 4 から光伝送路が外れていると判断した場合には、CPU 1 4 6 は、光源 1 4 3 が励起レーザ光を射出することを禁止する。このようにすることによって、取扱者が励起レーザ光に暴露されることから保護することができる。

なお、光伝送路がコネクタ 1 3 4 から外れていることの検出は、図 1 1 におい

て、破線で示すPD 135およびA/D 140を設けて行ってもよい。コネクタ
134で反射されるWDM方式光信号は、WDMカプラ133、カプラ132を
介して、PD 135に入射される。そして、PD 135は、反射されたWDM方
式光信号を光電変換し、その出力は、A/D 140を介してCPU 146に入力
5 される。

このため、前方向励起部114内のCPU 146は、PD 135の出力を監視
し、所定値以上の出力が入力された場合は、光伝送路がコネクタ134から外れ
ていると判断することができる。光伝送路がコネクタ134から外れている場合
では、PD 135は、WDM方式光信号がコネクタ134で反射され、この反射
10 されたWDM方式光信号をWDMカプラ133およびカプラ132を介して受光
する。よって、PD 135の出力は、大きい値となる。一方、光伝送路がコネク
タ131に接続される場合では、反射が生じないため、PD 135は、このWD
M方式光信号が受光されないため、PD 135の出力は、著しく小さい値となる。

したがって、閾値である所定値を設定し、この所定値以上であるか否かをCP
15 U 146は、判別することによって、光伝送路がコネクタ134から外れている
ことを検出することができる。

一方、後方向励起部115内のCPU 164は、PD 155の出力を監視し、
所定値以上の出力が入力された場合は、光伝送路がコネクタ151から外れてい
ると判断する。光伝送路がコネクタ151から外れている場合では、PD 155
20 は、励起レーザ光がコネクタ151で反射され、この反射された励起レーザ光を
WDMカプラ152およびカプラ156を介して受光する。このため、PD 13
7の出力は、大きい値となる。一方、光伝送路がコネクタ151に接続される場
合では、反射が生じないため、PD 155は、この励起レーザ光が受光されない
ため、PD 155の出力は、著しく小さい値となる。

よって、閾値である所定値を設定し、この所定値以上であるか否かをCPU 1
64は、判別することによって、光伝送路がコネクタ151から外れていること
を検出することができる。

CPU 164は、コネクタ151から光伝送路が外れていると判断した場合には、光源160が励起レーザ光を射出することを禁止する。このようにすること

によって、取扱者が励起レーザー光に暴露されることから保護することができる。

以上のように、光通信システムは、光学損傷試験、励起光の波長選択およびコネクタ外れの確認を行った後に、異常がなかった場合には、励起レーザー光を光伝送路102に供給し、ラマン増幅を開始する。

- 5 ここで、一般に、光増幅器などの光学部品は、入力側、出力側、または、双方の光パワーを検出し、この検出結果に基づいて利得や出力レベルを制御する。そして、光増幅器になどの光学部品は、出力側に射出される光の反射光を検出することによって他の光学部品が接続されていないことを検出する。第3の実施形態において、前方向励起部114および後方向励起部115から射出された励起光
- 10 が、光伝送路102内でラマン増幅や伝送損失などによって十分に減衰されないでこれら光学部品に入射される場合がある。このような場合に、光学部品は、利得、出力レベルおよび非接続の検出などに関し、誤動作する場合がある。

- そこで、励起光が残留する場合であって前方向励起の場合では、後段の中継局内に励起光を遮断するとともにWDM方式光信号を透過する光フィルタ（以下、
- 15 「F I L」と略記する。）を光伝送路102に接続する。例えば、図10に示すように、中継局104-3内の前方向励起部114-2から射出された励起レーザー光が光増幅器113-4に入射しないように、光伝送路102-4と光増幅器113-4との間にF I L 119-2が接続される。

- 一方、励起光が残留する場合であって後方向励起の場合では、前段の中継局内
- 20 に励起光を遮断するとともにWDM方式光信号を透過するF I Lを光伝送路102に接続する。例えば、図10に示すように、中継局104-2内の後方向励起部115-2から射出された励起レーザー光が光増幅器113-2に入射しないように、光伝送路102-2と光増幅器113-2との間にF I L 119-1が接続される。このようなF I L 119の遮断波長は、WDM方式光信号の波長帯域と励起レーザー
- 25 光との間に設計される。

また、第3の実施形態において、このようなF I Lから反射される残留励起光の光パワーを検出して、励起光の有無の検出や励起光の光パワーの調整に利用するようにしてもよい。

図15は、第3の実施形態における残留励起光検出部を備える中継局の構成を

示す図である。

図15において、光伝送路102を伝送したWDM方式光信号は、コネクタ151、後方向励起部115、WDMカプラ171、エルビウム元素添加光ファイバ（以下、「EDF」と略記する。）172、WDMカプラ173、FIL174およびコネクタ154を介して、後段の局に伝送されるべく光伝送路102に送出される。

また、LD176は、EDF172を励起するレーザ光をWDMカプラ171を介して供給し、LD177は、EDF172を励起するレーザ光をWDMカプラ173を介して供給する。EDF172は、双方向から励起され、WDM方式光信号を集中増幅する。

一方、後段の局から供給されるラマン増幅の励起レーザ光は、光伝送路102を伝搬し残留励起光として、コネクタ154を介してFIL174に入射される。

FIL174は、この残留励起光を反射してPD175に入射させる。PD175は、残留励起光を光電変換し、その出力は、A/D178を介してCPU164に入力される。FIL174の遮断波長は、WDM方式光信号の波長帯域と励起レーザ光との間に設計される。

ここで、この中継局における後方向励起部115の構成要素と後段の局における後方向励起部115の構成要素とが共通するので、区別するため、符号にこの中継局の構成要素の場合には「-a」を、後段の局内の構成要素の場合には「-b」を付す。

CPU164-aは、入力されたPD175の出力を制御信号回路165-aおよび制御信号回路165-bを介してCPU164-bに送出する。

後段の後方向励起部115-b内におけるメモリ163-bの記憶内容として、通常運用時の残留励起光の値、および、残留励起光の光パワーと最適な励起光の光パワーとの対応テーブルが追加される。この対応テーブルは、光伝送路102のスプライス損失を考慮した、ラマン増幅と励起光の光パワーとを決めるテーブルである。

CPU164-bは、受信した値とメモリ163-bに格納されている通常運用時の残留励起光の値とを較べ、受信した値の方が小さい場合には、光伝送路102

の異常またはコネクタがはずれていると判断し、光源 160-b に励起レーザの供給を停止させる。

このように光源 160-b を制御することによって、光通信システムを取り扱う取扱者を励起レーザに暴露されることから保護することができる。

- 5 一方、CPU 164-b は、受信した値の方が大きい場合には、受信した値に基づいて対応テーブルを参照し、励起レーザ光を最適に調整する。このように制御することによって、光通信システムは、光伝送路 102 のスプライズ損失を実測して励起レーザ光の光パワーを調整するようにすることができる。

- 10 このような中継局は、例えば、図 10 に示す中継局 104-1 の代わりに使用することができる。

- また、上述では、後方向励起の場合について説明したが、前方向励起の場合についても適用することができる。この場合には、残留励起光を検出する F I L 174、PD 175 および A/D 178 の構成を励起光を供給する局に対向する局内に備え、その検出結果を制御信号回路を介して受信するようにすればよい。例えば、図 10 に示す中継局 104-4 に残留励起光を検出する構成を備え、中継局 104-3 内の前方向励起部 114-2 が、その検出結果を受信するようにする。

- 一方、前述の説明では、CPU 146、164 は、光伝送路 102 がコネクタ 134、151 から外れているか否かを反射励起光を監視することによって判断している。図 10 の光伝送路 102-1 のように双方向励起の場合であって各励起光の波長間隔が少ない場合には、WDM カプラ 133、152 によって、自局が供給した励起光の反射励起光と対向局が供給した励起光の残留励起光とを分離することが困難な場合がある。このような場合には、図 16 に示す前方向励起部 117 および後方向励起部 118 を光通信システムに利用するとよい。

- 25 図 16 は、第 3 の実施形態における励起光に低周波を重畳する場合の構成を示す図である。

図 16 において、前方向励起部 117 は、コネクタ 131、134、カプラ 138、WDM カプラ 133、帯域通過フィルタ（以下、「BPF」と略記する。）180、181、182、PD 137、139、A/D 183、184、186、光源 185、メモリ 187、CPU 188 および制御信号回路 147 を備えて構

成される。

前方向励起部 1 1 7 に入射された WDM 方式光信号は、コネクタ 1 3 3、WDM カプラ 1 3 3 およびコネクタ 1 3 4 を介して、光伝送路 1 0 2 に送出される。

5 一方、光源 1 8 5 は、互いに波長の異なる 8 波のレーザ光を発振することができ、CPU 1 8 8 の信号に基づいてその中から所定の 1 波長の励起レーザ光を射出する。さらに、光源 1 8 5 は、低周波 f_1 の小振幅でこの励起レーザ光を直接に強度変調する。小振幅で変調するのは、ラマン増幅の利得が励起光の光パワーに依存するため、大振幅で強度変調すると安定にラマン増幅することが困難になるからである。射出された励起レーザ光は、カプラ 1 3 8 に入射される。カプラ
10 1 3 8 で分配された一方の励起レーザ光は、WDM カプラ 1 3 3 に入射され、他方の励起レーザ光は、PD 1 3 9 に入射される。PD 1 3 9 は、励起レーザ光を光電変換し、その出力は、BPF 1 8 2 および A/D 1 4 4 を介して CPU 1 8 8 に入力される。この BPF 1 8 2 の通過帯域は、周波数 f_1 を通過させ、周波数 f_2 を遮断するようにカットオフ周波数が設定される。

15 WDM カプラ 1 3 3 は、光合分波器であり、波長帯域を分ける波長は、WDM 方式光信号の波長帯域と励起レーザ光の波長との間に設計される。WDM カプラ 1 3 3 は、WDM 方式光信号と励起レーザ光とを波長合波する。

一方、コネクタ 1 3 4 が光伝送路 1 0 2 に接続されていない場合などでは、励起レーザ光および WDM 方式光信号が反射される。

20 この反射された励起レーザ光は、WDM カプラ 1 3 3、カプラ 1 3 8 を介して PD 1 3 7 に入射される。PD 1 3 7 は、反射された励起レーザ光を光電変換し、その出力は、BPF 1 8 0 および A/D 1 8 3 を介して CPU 1 8 8 に入力される。さらに、PD 1 3 7 の出力は、BPF 1 8 1 および A/D 1 8 4 を介して CPU 1 8 8 に入力される。BPF 1 8 0 の通過帯域は、周波数 f_2 を通過させ、
25 周波数 f_1 を遮断するようにカットオフ周波数が設定される。そして、BPF 1 8 1 の通過帯域は、BPF 1 8 2 と同一にカットオフ周波数が設定される。

メモリ 1 8 7 は、CPU 1 8 8 に接続され、光学損傷試験プログラム、レベル P 1 の励起レーザを射出させるための駆動電流値および素子温度、レベル P 2 の励起レーザを射出させるための駆動電流値および素子温度、出力 Outpls1 および

出力Outp1s2に関する許容値、励起光番号と励起光波長との対応テーブル、各波長 $\lambda_1 \sim \lambda_8$ ごとの駆動電流値および素子温度、および、周波数 f_1 、 f_2 、光伝送路102がコネクタ134から外れていることを検出するための所定値などが格納される。

- 5 制御信号回路147は、CPU188に接続され、制御回線106を介して他局と制御信号を双方向で通信する。

また、後方向励起部118は、コネクタ151、154、カプラ156、WDMカプラ152、PD155、157、158、BPF191、192、193、A/D194、195、197、光源196、メモリ198、CPU199および制御信号回路165を備えて構成される。

光伝送路102から後方向励起部115に入射されたWDM方式光信号は、コネクタ151、WDMカプラ152を介して、カプラ153に入射される。

カプラ153で分配された一方のWDM方式光信号は、出力としてコネクタ154を介して射出され、他方のWDM方式光信号は、PD158に入射される。

- 15 PD136は、このWDM方式光信号を光電変換し、その出力は、A/D162を介して、CPU199に入力される。

一方、光源196は、互いに波長の異なる8波のレーザ光を発振することができ、CPU199の信号に基づいてその中から所定の1波長の励起レーザ光を射出する。さらに、光源196は、低周波 f_2 の小振幅でこの励起レーザ光を直接
20 に強度変調する。射出された励起レーザ光は、カプラ156に入射される。カプラ156で分配された一方の励起レーザ光は、WDMカプラ152に入射され、他方の励起レーザ光は、PD157に入射される。PD157は、励起レーザ光を光電変換し、その出力は、BPF193およびA/D197を介してCPU199に入力される。

- 25 WDMカプラ152は、光合分波器であり、波長帯域を分ける波長は、WDM方式光信号の波長帯域と励起レーザ光の波長との間に設計される。WDMカプラ152は、励起レーザ光をコネクタ151を介して光伝送路102に射出する。

一方、コネクタ151が光伝送路102に接続されていない場合などでは、励起レーザ光が反射される。

この反射励起レーザ光は、WDMカプラ152、カプラ156を介してPD155に入射される。PD155は、反射された励起レーザ光を光電変換し、その出力は、BPF191およびA/D194を介してCPU199に入力される。さらに、PD155の出力は、BPF192およびA/D195を介してCPU

5 199に入力される。BPF191の通過帯域は、周波数 f_2 を通過させ、周波数 f_1 を遮断するようにカットオフ周波数が設定される。そして、BPF192の通過帯域は、BPF193と同一にカットオフ周波数が設定される。

メモリ198は、CPU199に接続され、光学損傷試験プログラム、レベルP1の励起レーザを射出させるための駆動電流値および素子温度、レベルP2の

10 励起レーザを射出させるための駆動電流値および素子温度、出力Outpls1および出力Outpls2に関する許容値、励起光番号と励起光波長との対応テーブル、各波長 $\lambda_1 \sim \lambda_8$ ごとの駆動電流値および素子温度、および、周波数 f_1 、 f_2 、光伝送路102がコネクタ151、154から外れていることを検出するための各所定値などが格納される。

15 制御信号回路165は、CPU199に接続され、制御回線106を介して他局と制御信号を双方向で通信する。

なお、上述の前方向励起部117および後方向励起部118は、光源185、196を直接変調することによって低周波 f_1 、 f_2 を重畳したが、破線で示すように外部変調器189、200を使用して、低周波を重畳してもよい。外部変

20 調器は、例えば、磁気光学変調器および電界吸収型光変調器などがある。

このような構成の前方向励起部117では、CPU188は、自局の励起レーザ光に重畳された低周波 f_1 に対応した出力がBPF182およびBPF181から得られ、対向局の励起レーザ光に重畳された低周波 f_2 に対応した出力がBPF180から得られる。このため、CPU188は、BPF182からの出力

25 を基準に、BPF180およびBPF181からの各出力を比較することによって、PD137に受光されたレーザ光が反射励起レーザ光であるか、残留励起レーザ光であるかを判別することができる。このため、確実に反射励起レーザ光を検出することができるから、CPU188は、確実に光源185の作動を禁止し、取扱者が励起レーザ光に曝されることから保護することができる。

そして、後方向励起部 118 では、CPU 199 は、自局の励起レーザ光に重畳された低周波 f_2 に対応した出力が BPF 193 および BPF 191 から得られ、対向局の励起レーザ光に重畳された低周波 f_1 に対応した出力が BPF 192 から得られる。このため、CPU 199 は、同様に、PD 155 に受光されたレーザ光が反射励起レーザ光であるか、残留励起レーザ光であるかを判別することができるため、CPU 199 は、確実に光源 196 の作動を禁止し、取扱者が励起レーザ光に曝されることから保護することができる。

なお、第 3 の実施形態では、制御信号を光伝送路 102 とは別の専用の物理回線である制御回線 106 を使用して、制御信号回路 147、165 間は、双方向で通信したが、これに限定されるものではない。例えば、光通信システムは、この制御信号の光信号をさらに備え、この光信号を WDM 方式光信号に波長多重することによって光伝送路 102 で伝送するようにしてもよい。さらに、光通信システムは、この制御信号の情報を SDH (synchronous digital hierarchy) におけるオーバーヘッド (over head) 内の未定義領域を用いて送信してもよい。

次に、別の実施形態について説明する。

(第 4 の実施形態の構成)

第 4 の実施形態は、本発明にかかる光通信システムの実施形態である。

第 4 の実施形態における光通信システムは、図 5 に示す光通信システムと同様に、2 波長帯域の WDM 方式光信号を生成する送信局と、送信局から送出されたこの光信号を伝送する光伝送路と、伝送したこの光信号を受信処理する受信局とを備え、光伝送路の間に複数の中継局が設けられる。各波長帯域は、C-band および L-band である。

中継局に入射された 2 波長帯域の WDM 方式光信号は、後方向励起部に入射される。後方向励起部の構成については、後述する。後方向励起部から射出された 2 波長帯域の WDM 方式光信号は、WDM カプラに入射され、各波長帯域ごとに分離される。分離された C-band の WDM 方式光信号は、C-band を増幅することができる光増幅器、例えば、波長 1480 nm および 980 nm の励起光で励起されるエルビウム添加光ファイバ増幅器に入射され、増幅される。増幅された C-band の WDM 方式光信号は、WDM カプラに入射される。

同様に、分離されたL-bandのWDM方式光信号は、L-bandを増幅することができる光増幅器、例えば、波長1480nmの励起光で励起されるゲインシフト・エルビウム添加光ファイバ増幅器に入射され、増幅される。増幅されたL-bandのWDM方式光信号は、WDMカプラに入射される。

- 5 これらWDMカプラに入射された各バンドのWDM方式光信号は、波長多重されて、再び、2波長帯域のWDM方式光信号となる。そして、この2波長帯域のWDM方式光信号は、後段の局に伝送されるべく、光伝送路に送出される。

ここで、上述の説明では、中継局は、2波長帯域のWDM方式光信号を集中増幅する場合について説明したが、第2の実施形態において説明したように、中継局は、WDM方式光信号から光信号を分岐・挿入・透過するOADMを備えてもよい。

次に、後方向励起部の構成について説明する。

図17は、第4の実施形態における後方向励起部の構成を示す図である。

- 15 図17において、後方向励起部に入射された2波長帯域のWDM方式光信号は、コネクタ151、WDMカプラ152およびカプラ153を介して、カプラ211に入射される。

カプラ211に入射された2波長帯域のWDM方式光信号は、2つに分配される。分配された2波長帯域のWDM方式光信号の一方は、コネクタ154を介して、後方向励起部から上述のWDMカプラに射出され、他方は、OSA212に入射される。

OSA212は、この2波長帯域のWDM方式光信号のスペクトル、すなわち、波長とこの波長における光パワーとを測定する。測定結果は、CPU214に出力される。

- 25 一方、光源160は、CPU214の信号に基づいて所定波長の励起レーザー光を射出する。励起レーザー光は、各波長帯域のWDM方式光信号をラマン増幅することができるように、波長1450nmおよび1485nmである。射出された励起レーザー光は、カプラ156に入射される。カプラ156で分配された一方の励起レーザー光は、WDMカプラ152に入射され、他方の励起レーザー光は、PD157で光電変換され、その出力は、A/D161を介してCPU214に入力

される。

WDMカプラ152は、2波長帯域の光を合分波する光合分波器であり、波長帯域を分ける波長（遮断周波数に相当する）は、2波長帯域のWDM方式光信号の最短波長と励起レーザー光の波長との間に設計される。例えば、1505nmや
5 1510nmや1515nmなどに設計される。WDMカプラ152は、カプラ156から射出された励起レーザー光をコネクタ151を介して光伝送路に射出される。

一方、コネクタ151が光伝送路に接続されていない場合や光伝送路中で断線などしている場合には、励起レーザー光が反射される。

10 この反射された励起レーザー光は、WDMカプラ152、カプラ156を介してPD155に入射される。PD155は、反射された励起レーザー光を光電変換し、その出力は、A/D159を介してCPU214に入力される。

メモリ213は、CPU214に接続され、光学損傷試験プログラム、レベルP1の励起レーザーを射出させるための駆動電流値および素子温度、レベルP2の
15 励起レーザーを射出させるための駆動電流値および素子温度、出力Outpls1および出力Outpls2に関する許容値、各励起レーザー光ごとの駆動電流値および素子温度、および、光伝送路がコネクタ151、154から外れていることを検出するための各所定値などが格納される。

ここで、レベルP1およびレベルP2は、1450nmと1485nmの励起
20 レーザー光の合計された光パワーの場合である。

制御信号回路165は、CPU214に接続され、制御回線を介して他局と制御信号を双方向で通信する。

（第4の実施形態の作用効果）

光学損傷試験、および、光伝送路がコネクタ151から外れているか否かの監視は、第3の実施形態と同様であるので、その説明を省略する。この光通信システムは、光学損傷試験を行うことにより運用中の光学損傷を回避することができ、コネクタ外れを監視することにより取扱者が励起レーザー光に曝らされることから保護することができる。

次に、各励起光の光パワーの設定について説明する。

まず、送信局は、2波長帯域のWDM方式光信号を送出する。そして、各後方向励起部のCPU 214は、短波長側の励起光、すなわち、波長1450nmの励起レーザー光が定常運用時として設定されている光パワーで射出されるように、光源209を制御する。

5 CPU 214は、OSA 212の出力からC-bandの1ch. 当たりの光パワー P_c およびL-bandの1ch. 当たりの光パワー PL をそれぞれ計算する。

10 自局に入射されたC-bandおよびL-bandの各ch. 数は、制御回線を介して制御信号から取得する。特に、光通信システムがOADMを備えている場合には、ch. 数が増減する場合があるので、各局に制御回線を使用して、各バンドのch. 数を通知する必要がある。

15 CPU 214は、 PL から P_c を引いた P_{sub} を計算し、この P_{sub} が所定の許容値以下であるか否かを判断する。この許容値は、光伝送路中でラマン増幅された2波長帯域のWDM方式光信号がどの程度平坦であるか否かを定める値であり、小さい値ほど平坦性が確保される。

CPU 214は、 P_{sub} が負の値である場合では $PL < P_c$ であるから、長波長側の励起光、すなわち、波長1485nmの励起レーザー光の光パワーが増加するように、光源209を制御する。

20 CPU 214は、 P_{sub} が許容値より大きい値である場合では $PL > P_c$ であるから、波長1485nmの励起レーザー光の光パワーが減少するように、光源209を制御する。

25 CPU 214は、再び、OSA 212の出力から P_c および PL をそれぞれ計算し、 P_{sub} を計算する。そして、CPU 214は、上述と同様に、 P_{sub} と許容値とを比較し、 P_{sub} が許容値以下になるように波長1485nmの励起レーザー光の光パワーを調整する。

CPU 214は、 P_{sub} が許容値以下になった場合の波長1485nmの励起レーザー光の光パワーをPD 157の出力から取り込み、その出力値を目標値としてメモリ213に格納する。

そして、CPU 214は、光通信システムの運用中は、このメモリ213に格

納された目標値を参照して、この目標値となるように光源 209 を制御する。

このように各波長の励起レーザー光の光パワーを制御することによって、第 4 の実施形態における光通信システムは、ラマン増幅後の 2 波長帯域の WDM 方式光信号をほぼ平坦にすることができる。すなわち、波長帯域間の利得偏差を所定の
5 許容値の範囲内でほぼ無くすることができる。

以上のように、光通信システムは、コネクタ外れの確認および各励起光の光パワーの調整を行った後に、励起レーザー光を光伝送路 102 に供給し、ラマン増幅を開始する。

なお、第 4 の実施形態では、短波長側の励起光の光パワーを一定にして、長波
10 長側の励起光の光パワーを調整することによって、波長帯域間の利得偏差を抑制したが、長波長側の励起光の光パワーを一定にして、短波長側の励起光の光パワーを調整してもよい。

また、第 4 の実施形態では、 P_{sub} を計算することによって制御したが、 PL を P_c で割った PL / P_c を計算することによって制御するようにしてもよい。

次に、別の実施形態について説明する。
15

(第 5 の実施形態の構成)

第 5 の実施形態は、本発明にかかる光通信システムの実施形態である。

第 5 の実施形態における光通信システムは、図 5 に示す光通信システムと同様に、2 波長帯域の WDM 方式光信号を生成する送信局と、送信局から送出された
20 この光信号を伝送する光伝送路と、伝送したこの光信号を受信処理する受信局とを備え、光伝送路の間に複数の中継局が設けられる。各波長帯域は、C-band および L-band である。

中継局に入射された 2 波長帯域の WDM 方式光信号は、後方向励起部に入射される。後方向励起部の構成については、後述する。後方向励起部から射出された 2
25 波長帯域の WDM 方式光信号は、WDM カプラに入射され、各波長帯域ごとに分離される。分離された C-band の WDM 方式光信号は、エルビウム添加光ファイバ増幅器に入射され、増幅される。増幅された C-band の WDM 方式光信号は、WDM カプラに入射される。同様に、分離された L-band の WDM 方式光信号は、ゲインシフト・エルビウム添加光ファイバ増幅器に入射され、増

幅される。増幅された L - b a n d の W D M 方式光信号は、W D M カプラに入射される。

これら W D M カプラに入射された各バンドの W D M 方式光信号は、波長多重されて、再び、2 波長帯域の W D M 方式光信号となる。そして、この 2 波長帯域の W D M 方式光信号は、後段の局に伝送されるべく、光伝送路に送出される。

ここで、上述の説明では、中継局は、2 波長帯域の W D M 方式光信号を集中増幅する場合について説明したが、第 2 の実施形態において説明したように、中継局は、W D M 方式光信号から光信号を分岐・挿入・透過してもよい。

次に、後方向励起部の構成について説明する。

10 図 1 8 は、第 5 の実施形態における後方向励起部の構成を示す図である。

図 1 8 において、後方向励起部に入射された 2 波長帯域の W D M 方式光信号は、コネクタ 1 5 1、W D M カプラ 1 5 2 およびカプラ 1 5 3 を介して、カプラ 2 1 1 に入射される。

15 カプラ 2 1 1 に入射された 2 波長帯域の W D M 方式光信号は、2 つに分配される。分配された 2 波長帯域の W D M 方式光信号の一方は、コネクタ 1 5 4 を介して、後方向励起部から上述の W D M カプラに射出され、他方は、W D M カプラ 2 5 2 に入射される。

W D M カプラ 2 5 2 は、この 2 波長帯域の W D M 方式光信号を各波長帯域ごとに、すなわち、C - b a n d および L - b a n d に分離する。

20 分離された C - b a n d の W D M 方式光信号は、P D 2 5 3 に入射され、光電変換される。P D 2 5 3 の出力は、A / D 2 5 5 を介して、C P U 2 5 8 に入力される。一方、分離された L - b a n d の W D M 方式光信号は、P D 2 5 4 に入射され、光電変換される。P D 2 5 4 の出力は、A / D 2 5 6 を介して、C P U 2 5 8 に入力される。よって、P D 2 5 3 は、C - b a n d の W D M 方式光信号
25 における光パワーを計測し、P D 2 5 6 は、L - b a n d の W D M 方式光信号における光パワーを計測する。

一方、光源 1 6 0 は、C P U 2 5 8 の信号に基づいて所定波長の励起レーザ光を射出する。励起レーザ光は、各波長帯域の W D M 方式光信号をラマン増幅することができるように、波長 1 4 5 0 n m および 1 4 8 5 n m である。射出された

励起レーザ光は、カプラ156に入射される。カプラ156で分配された一方の励起レーザ光は、WDMカプラ152に入射され、他方の励起レーザ光は、PD157で光電変換され、その出力は、A/D161を介してCPU258に入力される。

- 5 WDMカプラ152の波長帯域を分ける波長（遮断周波数に相当する）は、2波長帯域のWDM方式光信号の最短波長と励起レーザ光の波長との間に設計される。WDMカプラ152は、カプラ156から射出された励起レーザ光をコネクタ151を介して光伝送路に射出される。

一方、コネクタ151が光伝送路に接続されていない場合や光伝送路中で断線
10 などしている場合は、励起レーザ光が反射される。

この反射された励起レーザ光は、WDMカプラ152、カプラ156を介してPD155に入射される。PD155は、反射された励起レーザ光を光電変換し、その出力は、A/D159を介してCPU258に入力される。

- メモリ257は、CPU258に接続され、光学損傷試験プログラム、レベル
15 P1の励起レーザを射出させるための駆動電流値および素子温度、レベルP2の励起レーザを射出させるための駆動電流値および素子温度、出力Outpls1および出力Outpls2に関する許容値、各励起レーザ光ごとの駆動電流値および素子温度、および、光伝送路がコネクタ151、154から外れていることを検出するための各所定値などが格納される。

- 20 ここで、レベルP1およびレベルP2は、1450nmと1485nmの励起レーザ光の合計された光パワーの場合である。

制御信号回路165は、CPU258に接続され、制御回線を介して他局と制御信号を双方向で通信する。

（第5の実施形態の作用効果）

- 25 第5の実施形態における後方向励起部では、第4の実施形態における後方向励起部に対し、OSA212の代わりにWDMカプラ252、PD253、254およびA/D255、256の構成を使用する点で相違する。

すなわち、第4の実施形態では、各バンドの1ch.当たりの光パワーは、OSA212の出力に基づいて計算されるが、第5の実施形態では、PD253お

よびPD 2 5 4の出力に基づいて計算される点で相違するだけで、他の作用効果は、第4の実施形態と同様なので、その説明を省略する。

ここで、上述したようにWDMカプラ2 5 2が各バンドごとに2波長帯域のWDM方式光信号を分離するから、PD 2 5 3が受光する光は、C-bandのWDM方式光信号であり、PD 2 5 4が受光する光は、L-bandのWDM方式光信号である。このため、CPU 2 5 8は、PD 2 5 3からの出力をC-bandのch. 数で割ることによってPcを計算することができる。そして、CPU 2 5 8は、PD 2 5 4からの出力をL-bandのch. 数で割ることによってPLを計算することができる。

10 したがって、第5の実施形態における光通信システムは、各波長の励起レーザー光の光パワーを制御することによって、ラマン増幅後の2波長帯域のWDM方式光信号をほぼ平坦にすることができる。

次に、別の実施形態について説明する。

(第6の実施形態の構成)

15 第6の実施形態は、本発明にかかる光通信システムの実施形態である。

第6の実施形態は、前方向励起する点で、後方向励起する第4および第5の実施形態と相違する。

図18は、第6の実施形態の光通信システムの構成を示す図である。

20 図18において、光通信システムは、送信局301と、送信局301から送出された複数の波長帯域の光信号を伝送する光伝送路302と、光伝送路302から射出される光信号を受信する受信局303と、光伝送路302中に1箇所以上設けられる中継局304とを備えて構成される。

送信局301内のC-band信号生成部311-cは、C-bandのWDM方式光信号を生成し、このC-bandのWDM方式光信号をWDMカプラ312に射出する。同様に、送信局301内のL-band信号生成部311-Lは、L-bandのWDM方式光信号を生成し、このL-bandのWDM方式光信号をWDMカプラ312に射出する。

このようなC-band信号生成部311-cおよびL-band信号生成部311-Lは、例えば、図6に示すOS 81、82、WDMカプラ83、84および

光増幅器 87、86 を備えて構成することができる。

各バンドのWDM方式光信号は、WDMカプラ 312 で波長多重され、2波長帯域のWDM方式光信号となる。この2波長帯域のWDM方式光信号は、励起レーザー光を供給する前方向励起部 314-1 に入射され、励起レーザー光とともに光伝送路 302-1 に送出される。光伝送路 302-1 をラマン増幅されながら伝送した2波長帯域のWDM方式光信号は、中継局 304-1 内の帯域検出部 315-1 に入射される。

帯域検出部 315-1 は、励起レーザー光によって増幅された光信号の光パワーを各バンドごとに検出する。そして、帯域検出部 315-1 は、検出結果を前方向励起部 314-1 に送信する。

これら前方向励起部 314-1 および帯域検出部 315-1 の構成については、後述する。

帯域検出部 315-1 から射出された2波長帯域のWDM方式光信号は、WDMカプラ 316-1 に入射され、各波長帯域ごとに分離される。分離された各WDM方式光信号は、それぞれ光増幅器 317-c1、317-L1 に入射され、増幅される。増幅された各WDM方式光信号は、WDMカプラ 318-1 に入射され、波長多重されて、再び2波長帯域のWDM方式光信号となる。この2波長帯域のWDM方式光信号は、前方向励起部 314-2 を介して後段の中継局 304-2 に送出すべく光伝送路 302-2 に送出される。

以下、2波長帯域のWDM方式光信号は、中継局 304 で同様に処理されて多段中継され、受信局 303 内の帯域検出部 315-q に入射される。

帯域検出部 315-q から射出された2波長帯域のWDM方式光信号は、WDMカプラ 321 に入射され、各バンドごとに分離される。分離された各バンドのWDM方式光信号は、それぞれC-band信号受信部 322-c およびL-band信号受信部 322-L によって各光信号が受信・処理される。

次に、前方向励起部 314 および帯域検出部 315 の構成について説明する。

図19は、第6の実施形態における前方向励起部の構成を示す図である。

図20は、第6の実施形態における後方向励起部の構成を示す図である。

図19において、前方向励起部 314 の構成は、図11に示す前方向励起部 1

14に対し、WDMカプラ133の代わりにWDMカプラ331を使用し、光源143の代わりに光源332を使用し、メモリ145の代わりにメモリ333を使用し、CPU146の代わりにCPU334を使用することを除き、その構成が同一であるので説明を省略する。

- 5 ここで、光源332は、互いに波長の異なる3波のレーザ光を発振することができ、CPU334の信号に基づいてその中から所定の2波長のレーザ光を射出する。このレーザ光が光伝送路302でC-bandのWDM方式光信号およびL-bandのWDM方式光信号をラマン増幅する励起レーザ光である。

10 WDM331の波長帯域を分ける波長（遮断周波数に相当する）は、2波長帯域のWDM方式光信号の波長帯域と光源332が射出することができる励起レーザ光の波長との間に設計される。例えば、光源332が波長1440nm、1450nmおよび1485nmの励起レーザ光を射出することが可能である場合には、波長1485nmとC-bandの最短波長である1530nmの間の波長に設定される。

- 15 メモリ333は、CPU334に接続され、光学損傷試験プログラム、レベルP1の励起レーザを射出させるための駆動電流値および素子温度、レベルP2の励起レーザを射出させるための駆動電流値および素子温度、出力Outp1s1および出力Outp1s2に関する許容値、各励起レーザ光ごとの駆動電流値および素子温度、および、光伝送路がコネクタ131、134から外れていることを検出するための各所定値などが格納される。

ここで、レベルP1およびレベルP2は、1450nmと1485nmの励起レーザ光の合計された光パワーの場合である。

- 25 一方、図20において、帯域検出部315は、コネクタ351、353、カプラ352、WDMカプラ354、PD355、356、A/D357、358、CPU359および制御信号回路360を備えて構成される。

帯域検出部315に入射された2波長帯域のWDM方式光信号は、コネクタ351、カプラ352を介して、コネクタ353から射出される。

カプラ352は、2波長帯域のWDM方式光信号の一部をWDMカプラ354に分配する。WDMカプラ354は、この2波長帯域のWDM方式光信号を各波

長帯域ごとに、すなわち、C-bandおよびL-bandに分離する。

分離されたC-bandのWDM方式光信号は、PD355に入射され、光電変換された出力は、A/D357を介してCPU359に入力される。一方、分離されたL-bandのWDM方式光信号は、PD356に入射され、光電変換された出力は、A/D358を介して、CPU359に入力される。よって、PD355は、C-bandのWDM方式光信号における光パワーを計測し、PD356は、L-bandのWDM方式光信号における光パワーを計測する。

制御信号回路360は、CPU359に接続され、制御回線を介して他局と制御信号を双方向で通信する。

10 (第6の実施形態の作用効果)

このような光通信システムでは、WDMカプラ352が各バンドごとに2波長帯域のWDM方式光信号を分離するから、PD355が受光する光は、C-bandのWDM方式光信号であり、PD356が受光する光は、L-bandのWDM方式光信号である。このため、CPU359は、PD355からの出力をC-bandのch.数で割ることによって P_c を計算することができる。そして、CPU359は、PD356からの出力をL-bandのch.数で割ることによって P_L を計算することができる。

CPU359は、この P_c および P_L を制御信号回路360、制御回線および制御信号回路147を介して、前方向励起部314内のCPU334に送信する。

20 なお、 P_c および P_L を計算することなく、各バンドのWDM方式光信号の光パワーをそのままCPU334に送信するようにし、CPU334が P_c および P_L を計算するようにしてもよい。

よって、CPU334は、第4および第5の実施形態と同様に、光源332から射出される各波長の励起レーザ光における光パワーを制御することによって、ラマン増幅後の2波長帯域のWDM方式光信号をほぼ平坦にすることができる。

25 なお、第4ないし第6実施形態において、前方向励起部や後方向励起部から射出された励起光が、光伝送路内で十分に減衰されない場合がある。このような場合に、光増幅器などの光学部品は、利得、出力レベルおよび非接続の検出などに関し、誤動作する場合がある。

そこで、励起光が残留する場合であって前方向励起の場合では、後段の中継局内に励起光を遮断するとともにWDM方式光信号を透過するF I Lを光伝送路に接続する。一方、後方向励起の場合では、前段の中継局内にかかるF I Lを光伝送路に接続する。このようなF I Lの遮断波長は、2波長帯域のWDM方式光信号の波長帯域と励起レーザ光との間に設計される。

また、第4ないし第6の実施形態において、第3の実施形態において図15を用いて説明したように、このようなF I Lから反射される残留励起光の光パワーを検出して、励起光の有無の検出や励起光の光パワーの調整に利用するようにしてもよい。ここで、残留励起光の光パワーの検出部は、残留励起光が波長帯域の数に対応する数の励起レーザ光が含まれるから、F I Lで反射される残留励起光をWDMカップラでそれぞれを分離し、各々PDで受光するように構成する。

次に、本発明に好適な光源について説明する。

(第1の構成例)

図22は、光源の第1の構成例を示す図である。

図22において、第1の構成例の光源は、光伝送路中で伝搬する光をラマン増幅する励起レーザ光は、LD406で発振され、ファイバブラッグ反射グレーティング(以下、「FBG」と略記する。)407およびカップラ408を介して射出される。

FBG407は、反射中心波長がLD406に発振させたい波長に設定され、反射率が10パーセント以下に設定される。このFBG407を備えることでLD406の発振波長が固定される。

LD406の駆動電流は、LD駆動回路405から供給され、デジタル/アナログ変換器(以下、「D/A」と略記する。)404を介してCPU400で制御される。

CPU400は、温度検出器410の出力に基づいて温度調整器403の駆動電流を制御することによってLD406の素子温度を制御する。温度検出器410は、サーミスタや熱電対などの測温素子であり、ベース基板415に密着して備えられ、その出力は、A/D409を介してCPU400に出力される。温度調整器403は、ペルチェ素子などの熱源であり、ベース基板415に密着して

備えられる。その駆動電流は、D/A 401を介してCPU 400で制御される温度調整器駆動回路402から供給される。

5 カプラ408は、励起レーザ光の一部をPD 412に入射させる。PD 412は、この一部の励起レーザを光電変換し、その出力は、A/D 411を介してCPU 400に入力される。CPU 400は、このPD 412からの出力に基づいて励起レーザ光の射出の有無を検出し、さらに、LD 406の出力を調整する。

10 このような第1の構成例の光源は、所定の1波長の励起レーザ光を射出するのに好適であるから、第1の実施形態の光源に適用可能である。また、このような光源を複数用意することによって、第2、および、第4ないし第6の実施形態の抗原に適用可能である。なお、これらの場合では、図22のCPU 400は、各実施形態の214、258、334に相当する。そして、CPU 400の制御プログラムおよび設定値などは、各実施形態におけるメモリに蓄積される。

(第2の構成例)

図23は、光源の第2の構成例を示す図である。

15 図23において、第2の構成例の光源は、光伝送路中で伝搬する光をラマン増幅する励起レーザ光は、チューナブル半導体レーザ（以下、「t-LD」と略記する。）421で発振され、カプラ422、アイソレータ（以下、「ISO」と略記する。）423およびカプラ408を介して射出される。

20 t-LD 421は、その駆動電流および素子温度を変更することによって発振波長を変更することができるレーザ素子である。例えば、波長可変分布反射型半導体レーザや波長可変分布帰還型半導体レーザや多量子井戸半導体レーザなどがある。t-LD 421の駆動電流は、LD駆動回路405から供給され、D/A 404を介してCPU 431で制御される。

25 CPU 431は、温度検出器410の出力に基づいて温度調整器403の駆動電流を制御することによってLD 421の素子温度を制御する。測温素子である温度検出器410は、ベース基板432に密着して備えられ、その出力は、A/D 409を介してCPU 400に出力される。熱源である温度調整器403は、ベース基板432に密着して備えられる。その駆動電流は、D/A 401を介してCPU 431で制御される温度調整器駆動回路402から供給される。

カプラ422は、t-LD421から射出されるレーザ光の一部をファブリー・ペロエタロンフィルタ（以下、「ETフィルタ」と略記する）425およびPD427に分配する。PD427は、受光したレーザ光をその光パワーに従う電流に光電変換し、その出力は、A/D429を介してCPU431に入力される。

- 5 ETフィルタから射出されたレーザ光は、PD426で光電変換され、その出力は、A/D429を介してCPU431に入力される。

- ETフィルタのFSR（free spectral range）の半分がt-LD421の最短発振波長と最長発振波長との間隔よりも長く設定される。そして、光透過率が、発振させたい複数の波長ごとに割り当てられる。すなわち、各波長に対応する目
- 10 標値が、光透過率の肩（2極値間の曲線）に配置される。

CPU431は、PD426およびPD427の出力に基づいて、ETフィルタの光透過率を計測し、この計測値が、所望の波長に対応する光透過率となるようにt-LD421の素子温度を制御する。こうして、t-LD421の発振波長が、所望の波長に制御される。

- 15 ISO421は、一方向にのみ光を透過する光部品であり、装置内における各光部品の接続部などからの反射光が何処までも伝搬するのを防止し、特に、反射光によるt-LD421の不安定性を解消する。

- CPU431は、カプラ408で分配された励起レーザ光の一部をPD412およびA/D411によって検出することによって、励起レーザ光の有無を検出
- 20 し、さらに、t-LD421の出力を調整する。

- このような第2の構成例の光源は、複数の波長の励起レーザ光を安定的に射出することができるから、第1および第3の実施形態の光源に適用可能である。また、このような光源を複数個用意することによって、第2、および、第4ないし第6の実施形態の光源に適用可能である。なお、これらの場合では、図23のC
- 25 PU431は、各実施形態のCPU146、164、214、258、334に相当する。そして、CPU431の制御プログラムおよび設定値などは、各実施形態におけるメモリに蓄積される。

（第3の構成例）

図24は、光源の第3の構成例を示す図である。

図24において、第3の構成例の光源は、光伝送路中で伝搬する光をラマン増幅する励起レーザ光は、LDアレイ部440から射出され、半導体レーザ増幅器（以下、「SOA」と略記する。）443、ISO423およびカプラ408を介して射出される。

- 5 LDアレイ部440は、互いに発振波長の異なる8個のLD441およびWDMカプラ442を備えて構成され、各LD441から射出されるレーザ光は、WDMカプラ442で波長多重されてLDアレイ部440の出力として射出される。LDアレイ部440の駆動電流は、LD駆動回路445から供給され、どのLD441に駆動電流を供給すべきかは、D/A404を介してCPU448で制御
- 10 される。したがって、LDアレイ部440は、CPU448の制御によって、1波長のレーザ光または複数の波長を含むレーザ光を射出することができる。

なお、本構成例では、8個の場合について説明するが、任意の個数でよい。

- CPU448は、温度検出器410の出力に基づいて温度調整器403の駆動電流を制御することによってLDアレイ部440の温度を制御する。測温素子である温度検出器410は、ベース基板449に密着して備えられ、その出力は、
- 15 A/D409を介してCPU448に出力される。熱源である温度調整器403は、ベース基板449に密着して備えられる。その駆動電流は、D/A401を介してCPU448で制御される温度調整器駆動回路402から供給される。

- SOA443は、LDアレイ部440から射出されるレーザ光を所定の光パワーまで増幅する。その駆動電流は、D/A447を介してCPU448で制御されるSOA駆動回路446から供給される。
- 20

CPU448は、カプラ408で分配された励起レーザ光の一部をPD412およびA/D411によって検出することによって、励起レーザ光の有無を検出し、さらに、SOA443の利得を調整する。

- 25 このような第3の構成例の光源は、1波長のレーザ光または複数の波長を含むレーザ光を射出することができるから、第1ないし第6の実施形態の光源に適用可能である。なお、これらの場合では、図24のCPU448は、各実施形態のCPU146、164、214、258、334に相当する。そして、CPU448の制御プログラムおよび設定値などは、各実施形態におけるメモリに蓄積さ

れる。

なお、図11、図12、図17、図18、図20および図21に破線で示すように、前方向励起部、後方向励起部および帯域検出部分離において、光伝送路に組み込まれる第1ユニットと、励起光を供給する第2ユニットとに分けられるようにしてもよい。例えば、前方向励起部114では、コネクタ131、134、カプラ132、135、138、WDMカプラ133およびPD135、136、137、139の第1ユニットと、A/D140、141、142、144、光源143、メモリ145、CPU146および制御信号回路147の第2ユニットとに分離することができるように分ける。このように分離可能にすることによって、必要に応じてラマン増幅を行うユニットを光通信システムの設置後に増設することができる。

産業上の利用の可能性

以上説明したように、本発明にかかる光通信システム、励起光供給方法および分布型ラマン増幅装置は、ほぼ平坦な利得波長特性でラマン増幅することができる。そして、光通信システムを扱う取扱者の安全を確保することができる。さらに、運用中の光学破損を回避することができる。

20

25

請求の範囲

(1) 送信局と、

前記送信局から送出された光信号を伝送する光伝送路と、

5 前記光伝送路から射出される前記光信号を受信する受信局と、

前記光伝送路中に 1 箇所以上設けられる中継局と、

前記送信局、前記受信局および前記中継局の中から少なくとも 2 個の局に設けられ、前記光伝送路に励起光を供給する励起光源とを備え、

前記各励起光の波長が 2 種類以上であること

10 を特徴とする光通信システム。

(2) 前記光伝送路のラマン利得波長特性において、前記各励起光のうちの 1

個の励起光によって生じるラマン利得が現れ始める波長から長波長側で最初に最大値となる波長を増幅すべき増幅波長帯域の中心波長に一致させた場合に、前記各励起光の波長のうちの最短波長と最長波長との間隔は、前記増幅波長帯域の間

15 隔と一致すること

を特徴とする請求項 1 に記載の光通信システム。

(3) 前記波長は、第 1 波長および第 2 波長の 2 種類であり、

前記第 2 波長は、前記第 2 波長の励起光によって生じる第 2 ラマン利得が現れ始める波長から長波長側で最初に最大値となる波長が、前記第 1 波長の励起光によって生じる第 1 ラマン利得が現れ始める波長から長波長側で最初に最大値となった後の極小値となる波長とほぼ一致するように設定されること

20 を特徴とする請求項 1 に記載の光通信システム。

(4) 前記励起光が供給される局と該励起光の進行方向で対向する局内に、該励起光を遮光する遮光手段を前記光伝送路にさらに設けること

25 を特徴とする請求項 1 に記載の光通信システム。

(5) 前記励起光が供給される局と該励起光の進行方向で対向する局内に設けられ、該励起光の残留励起光の光パワーを検出する残留光検出手段と、

該励起光が供給される局内に設けられ、前記残留光検出手段の検出結果が所定の一定範囲内にあるように該励起光の光パワーを調整する調整手段と、

前記検出結果を前記残留光検出手段から前記調整手段まで送信する検出結果送信手段とをさらに備えること

を特徴とする請求項 1 に記載の光通信システム。

5 (6) 前記励起光が供給される局と該励起光の進行方向で対向する局内に設けられ、該励起光の残留励起光の光パワーを検出する残留光検出手段と、

該励起光が供給される局内に設けられ、前記残留光検出手段の検出結果が所定値以下である場合に該励起光の供給を止める停止手段と、

前記検出結果を前記残留光検出手段から前記停止手段まで送信する検出結果送信手段とをさらに備えること

10 を特徴とする請求項 1 に記載の光通信システム。

(7) 前記励起光が供給される局内に設けられ、前記光信号の光パワーを検出する光信号検出手段と、

前記光信号検出手段の検出結果が所定の一定範囲外である場合に該励起光の供給を止める停止手段とをさらに備えること

15 を特徴とする請求項 1 に記載の光通信システム。

(8) 前記励起光が供給される局内に設けられ、前記励起光の反射励起光の光パワーを検出する反射光検出手段と、

前記反射光検出手段の検出結果が所定値以上である場合に該励起光の供給を止める停止手段とをさらに備えること

20 を特徴とする請求項 1 に記載の光通信システム。

(9) 前記励起光に低周波を重畳する重畳手段をさらに備え、

前記停止手段は、さらに前記低周波を検出して前記励起光であることを確認すること

を特徴とする請求項 8 に記載の光通信システム。

25 (10) 前記励起光の励起方法に対応して局内に設けられ、該励起光によって増幅された光信号の光パワーを検出する検出手段と、

前記励起光が供給される局内に設けられ、第 1 光パワーの励起光を光伝送路に供給した場合における前記検出手段の第 1 検出結果と、前記第 1 光パワーより大きい第 2 光パワーの励起光を光伝送路に供給した場合における前記検出手段の第

2 検出結果とを較べて、所定の範囲より小さい場合に、励起光の供給を止める停止手段とをさらに備えること

を特徴とする請求項 1 に記載の光通信システム。

(11) 送信局と、

- 5 前記送信局から送出された光信号を伝送する光伝送路と、
前記光伝送路から射出される前記光信号を受信する受信局と、
前記光伝送路中に 1 箇所以上設けられる中継局と、
前記送信局、前記受信局および前記中継局の中から少なくとも 1 個の局に設けられ、前記光伝送路に励起光を供給する励起光源と、
- 10 前記励起光の励起方法に対応して局内に設けられ、該励起光によって増幅された光信号の光パワーを検出する検出手段と、

前記励起光が供給される局内に設けられ、第 1 光パワーの励起光を光伝送路に供給した場合における前記検出手段の第 1 検出結果と、前記第 1 光パワーより大きい第 2 光パワーの励起光を光伝送路に供給した場合における前記検出手段の第 2 検出結果とを較べて、所定の範囲より小さい場合に、励起光の供給を止める停止手段とを備えること

- 15

を特徴とする光通信システム。

(12) 送信局と、

- 前記送信局から送出された複数の波長帯域の光信号を伝送する光伝送路と、
- 20 前記光伝送路から射出される前記光信号を受信する受信局と、
前記光伝送路中に 1 箇所以上設けられる中継局と、
前記送信局、前記受信局および前記中継局の中から少なくとも 1 個の局に設けられ、前記複数の波長帯域に対応する複数の励起光を前記光伝送路に供給する励起光源と、
- 25 前記励起光の励起方法に対応して局内に設けられ、該励起光によって増幅された光信号の光パワーを前記複数の波長帯域ごとに検出する帯域検出手段と、
前記励起光源が設けられる該局内に設けられ、前記帯域検出手段の検出結果に基づいて、前記複数の波長帯域ごとに検出される光信号の光パワーが所定の一定範囲内にあるように、前記複数の励起光の各光パワーを調整する帯域調整手段と

を備えること

を特徴とする光通信システム。

(13) 前記複数の波長帯域は、C-bandとL-bandであり、

前記複数の励起光は、波長が1440nmである励起光および波長が1485
5 nmである励起光であること

を特徴とする請求項12に記載の光通信システム。

(14) 前記励起光源は、波長が1440nm、1450nmおよび1485
nmのレーザ光を発振するレーザ光源であり、

前記励起光源が設けられる局内に設けられ、C-bandの光信号のみを伝送
10 する場合には波長が1450nmのレーザ光を射出させ、L-bandの光信号
のみを伝送する場合には波長が1485nmのレーザ光を射出させ、C-band
およびL-bandの光信号を伝送する場合には波長が1440nmおよび1
485nmのレーザ光を射出させるように該励起光源を制御する制御手段をさら
に備えること

15 を特徴とする請求項12に記載の光通信システム。

(15) 前記複数の励起光が供給される局と該複数の励起光の進行方向で対向
する局内に、該複数の励起光を遮光する遮光手段を前記光伝送路にさらに設ける
ことを

特徴とする請求項12に記載の光通信システム。

20 (16) 前記複数の励起光が供給される局と該複数の励起光の進行方向で対向
する局内に設けられ、該複数の励起光の各残留励起光の光パワーをそれぞれ検出
する残留光検出手段と、

該複数の励起光が供給される局内に設けられ、前記残留光検出手段の検出結果
が所定の一定範囲内にあるように該複数の励起光の光パワーをそれぞれ調整する
25 調整手段と、

前記検出結果を前記残留光検出手段から前記調整手段まで送信する検出結果送
信手段とをさらに備えること

を特徴とする請求項12に記載の光通信システム。

(17) 前記複数の励起光が供給される局と該複数の励起光の進行方向で対

向する局内に設けられ、該複数の励起光の各残留励起光の光パワーをそれぞれ検出する残留光検出手段と、

該複数の励起光が供給される局内に設けられ、前記残留光検出手段の検出結果が所定値以下である場合に該複数の励起光の供給を止める停止手段と、

- 5 前記検出結果を前記残留光検出手段から前記停止手段まで送信する検出結果送信手段とをさらに備えること

を特徴とする請求項 1 2 に記載の光通信システム。

(18) 前記複数の励起光が供給される局内に設けられ、前記光信号の光パワーを検出する光信号検出手段と、

- 10 前記光信号検出手段の検出結果が所定の一定範囲外である場合に該複数の励起光の供給を止める停止手段とをさらに備えること

を特徴とする請求項 1 2 に記載の光通信システム。

(19) 前記複数の励起光が供給される局内に設けられ、前記複数の励起光の反射励起光の光パワーを検出する反射光検出手段と、

- 15 前記反射光検出手段の検出結果が所定値以上である場合に該複数の励起光の供給を止める停止手段とをさらに備えること

を特徴とする請求項 1 2 に記載の光通信システム。

(20) 第 1 光パワーの励起光を光伝送路に供給する第 1 ステップと、

- 20 テップと、

前記第 1 光パワーより大きい第 2 光パワーの励起光を光伝送路に供給する第 3 ステップと、

前記第 2 光パワーの励起光でラマン増幅された光の光パワーを検出する第 4 ステップと、

- 25 前記第 4 ステップの検出結果が前記第 2 ステップの検出結果に較べて、所定の範囲より小さい場合に、励起光の供給先が異常である旨を警告する第 5 ステップとを備えること

を特徴とする、前記光伝送路でラマン増幅する励起光を供給する励起光供給方法。

(21) 前記励起光の供給先が異常である旨を警告した場合に、前記励起光の供給を停止する第6ステップをさらに備えること

を特徴とする請求項20に記載の励起供給方法。

(22) 第1波長帯域の光信号を励起する第1励起光を所定値で光伝送路に供給する第1ステップと、

第1波長帯域の光信号の光パワーを検出する第2ステップと、

第1波長帯域とは異なる第2波長帯域の光信号の光パワーを検出する第3ステップと、

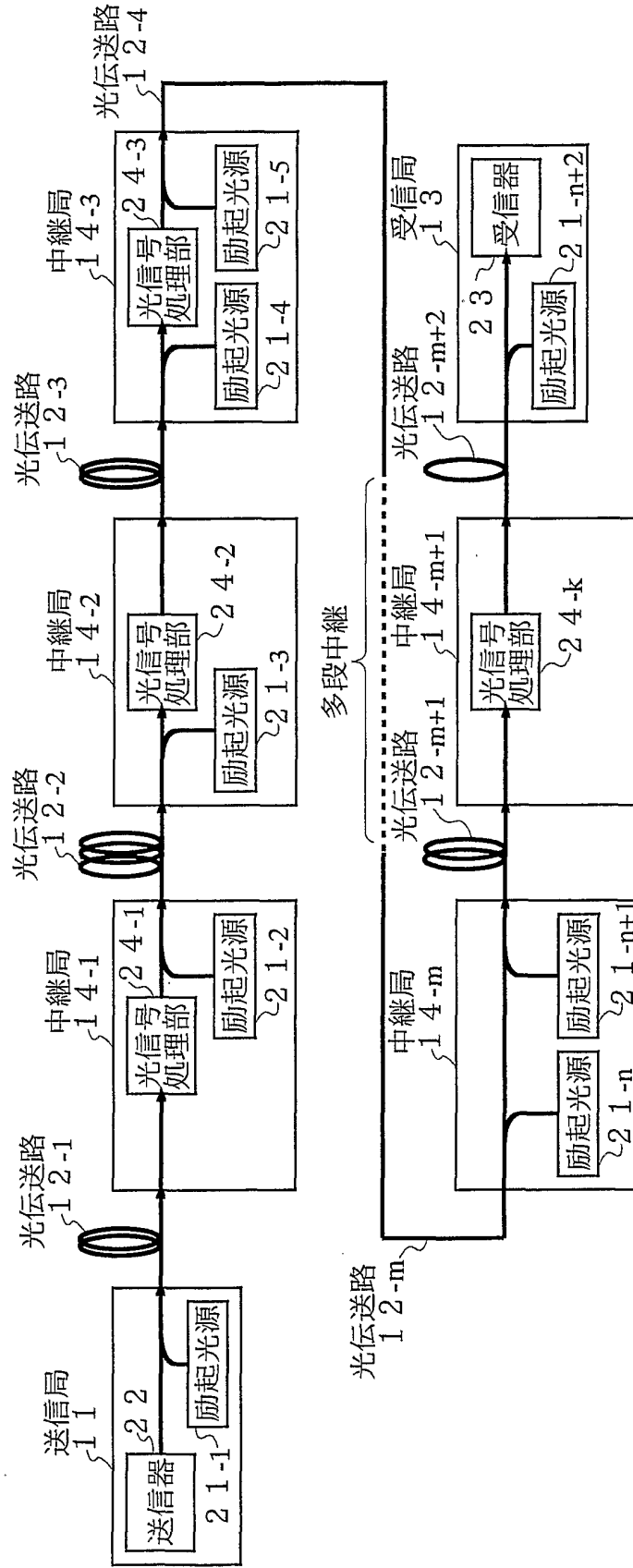
前記第2ステップの検出結果と前記第3ステップの検出結果とが所定の一定範囲内にあるように、前記第2波長帯域の光信号を励起する第2励起光を調整する第4ステップとを備えること

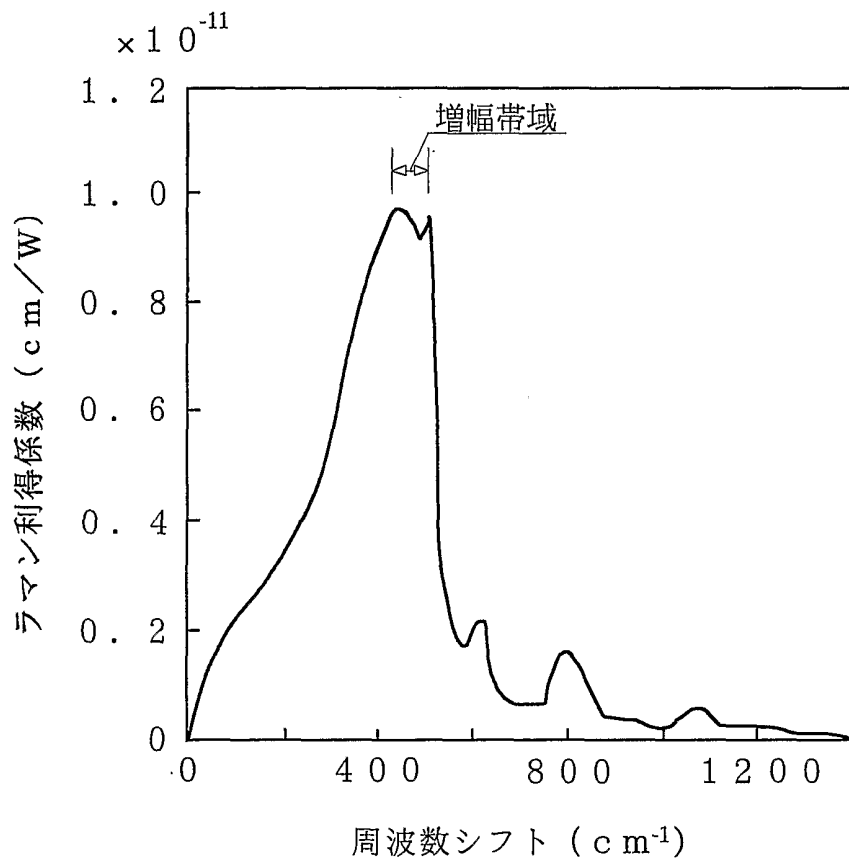
を特徴とする、2個の波長帯域に亘る光信号を前記光伝送路でラマン増幅する励起光を供給する励起光供給方法。

(23) 光信号を伝送する光伝送路の少なくとも2箇所から供給される複数の励起光であって、該複数の励起光における波長が2種類以上あること

を特徴とする分布型ラマン増幅装置。

図1

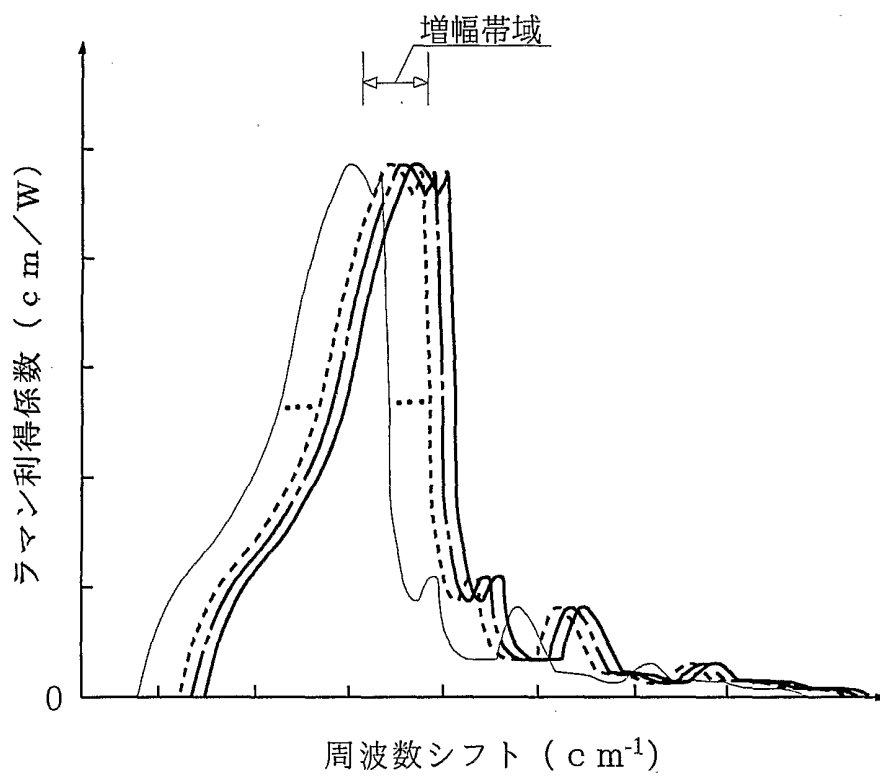




(R.G.Stolen: "Nonlinearity in fiber transmission,"
Proc.IEEE, Vol.68, P1232-1236, 1980)

3 / 2 4

図 3



4 / 24

図 4

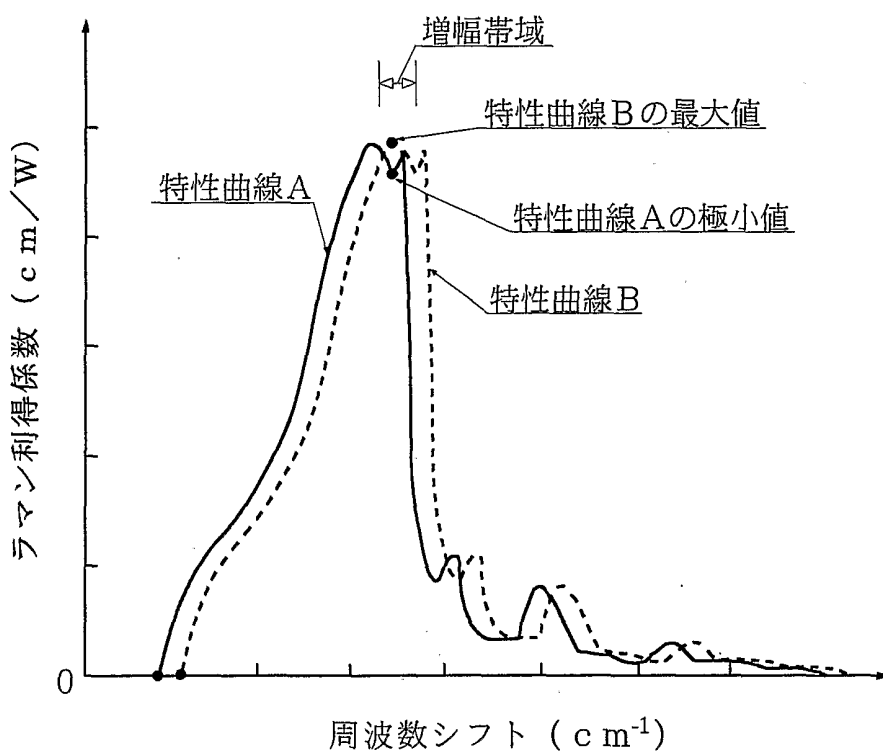


図5

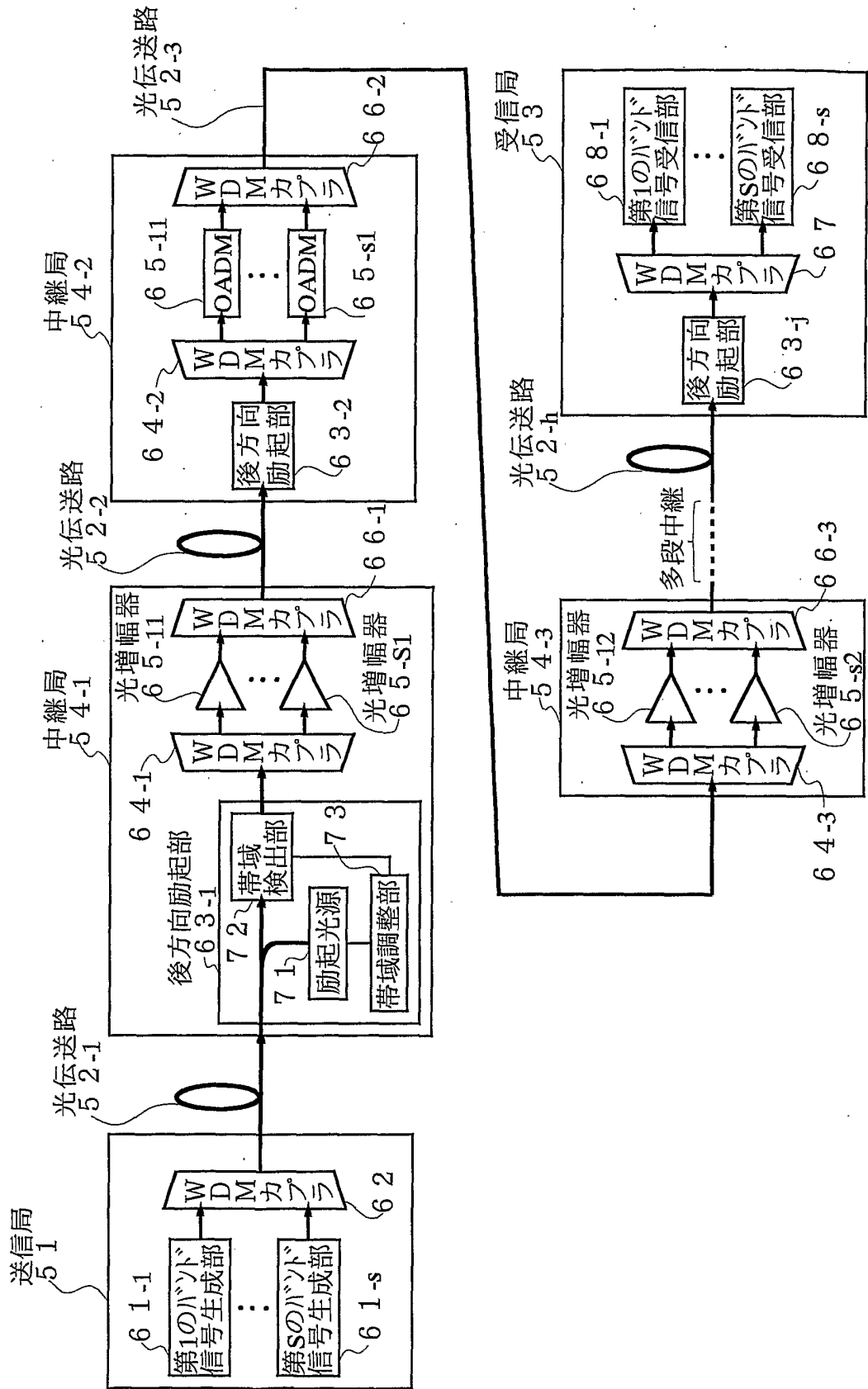


図 6

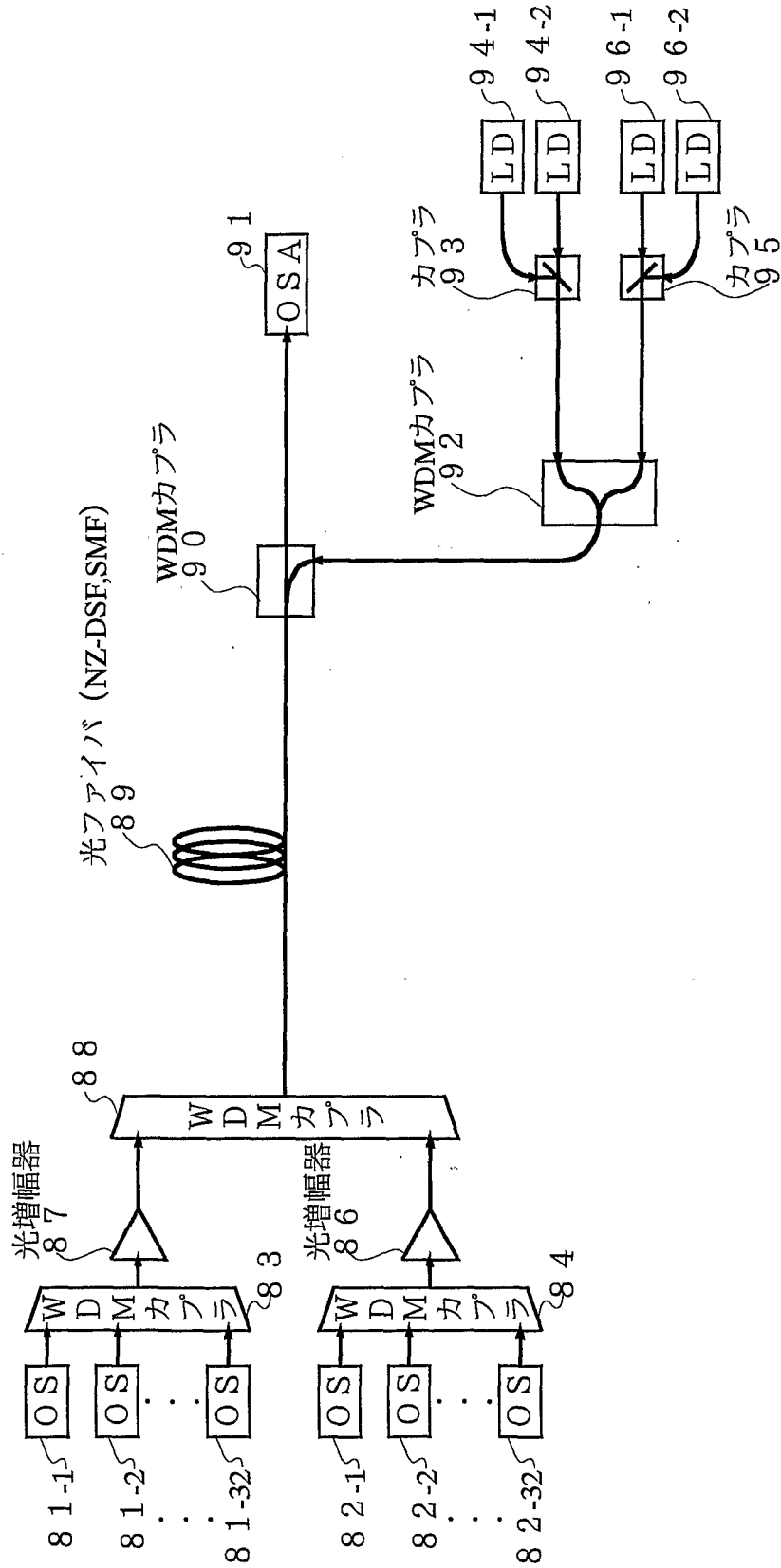


図 7

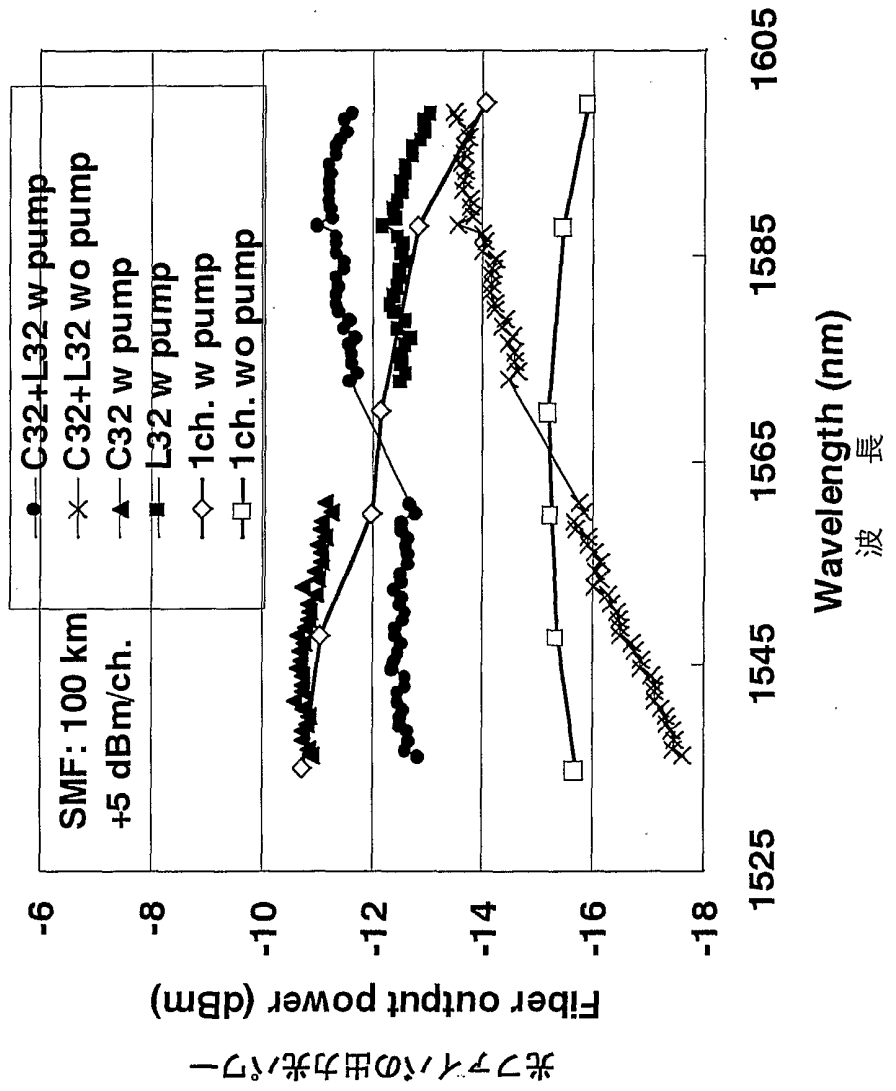


図 8

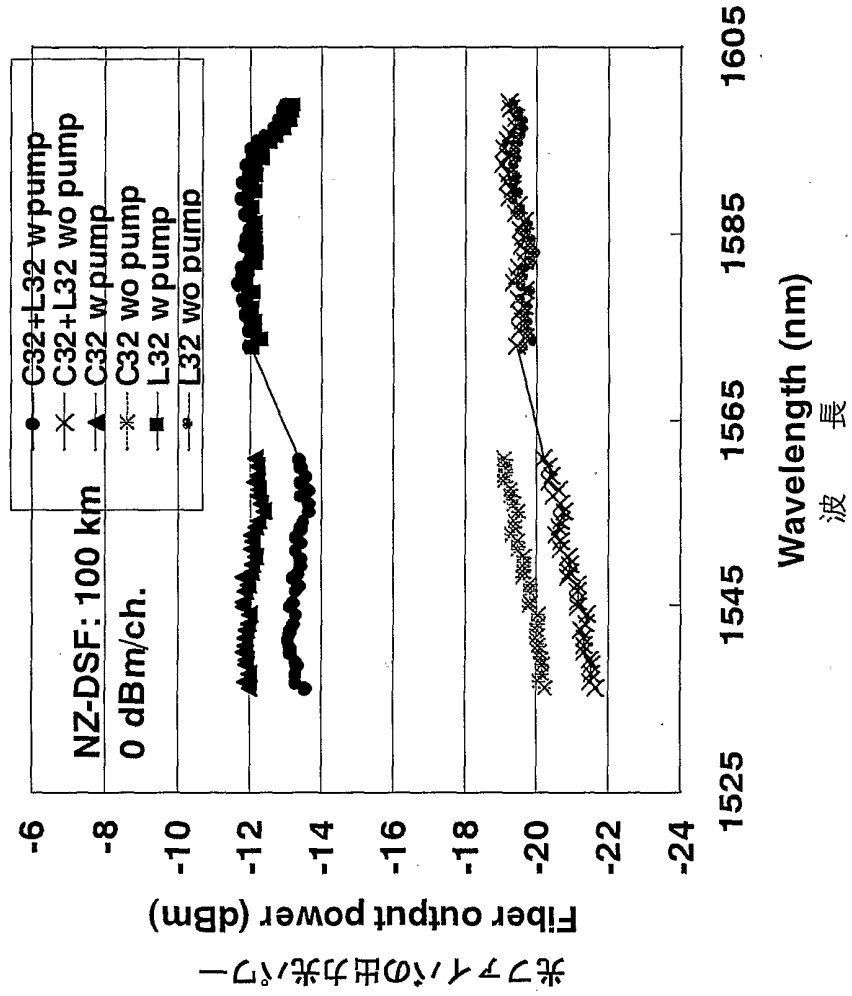


図 9

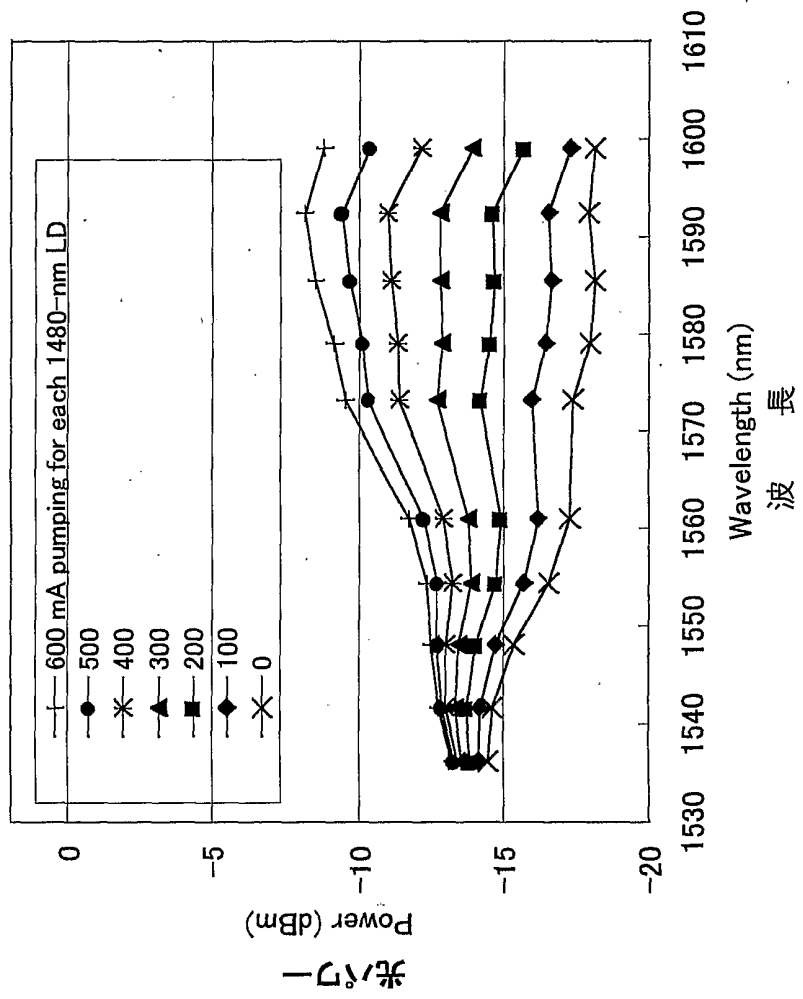


図10

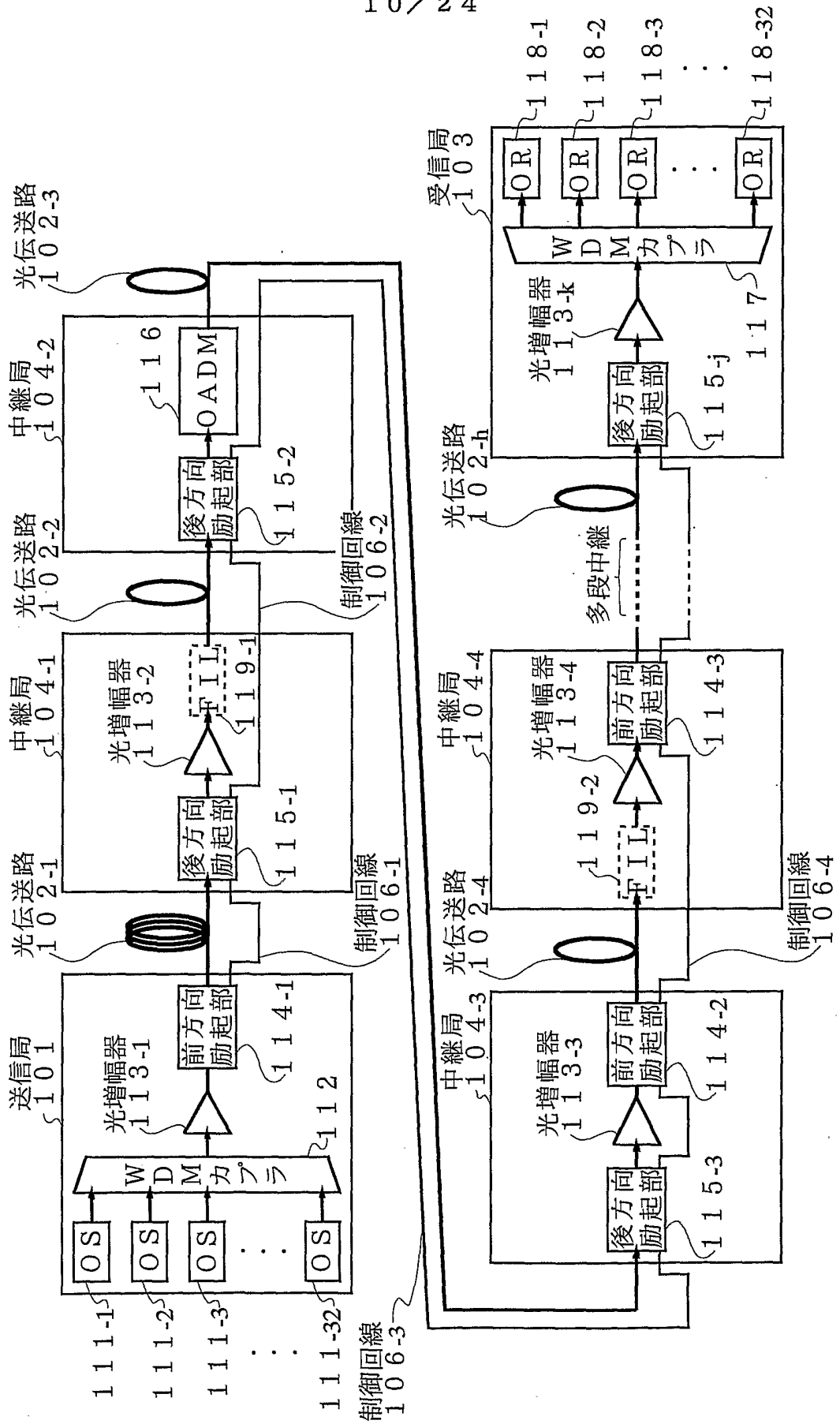


図12

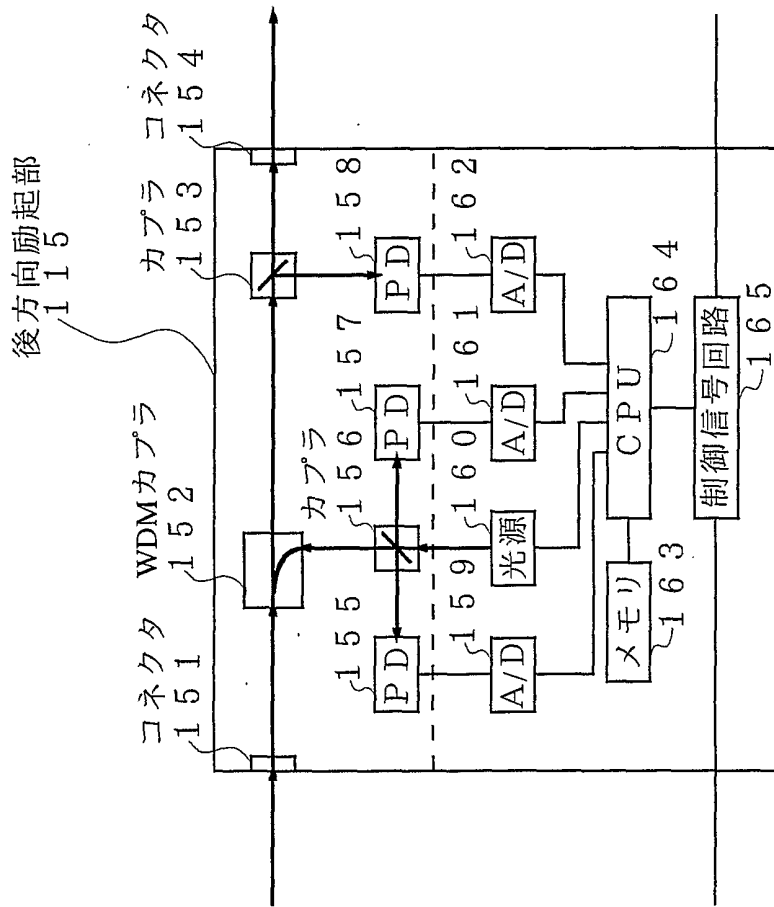
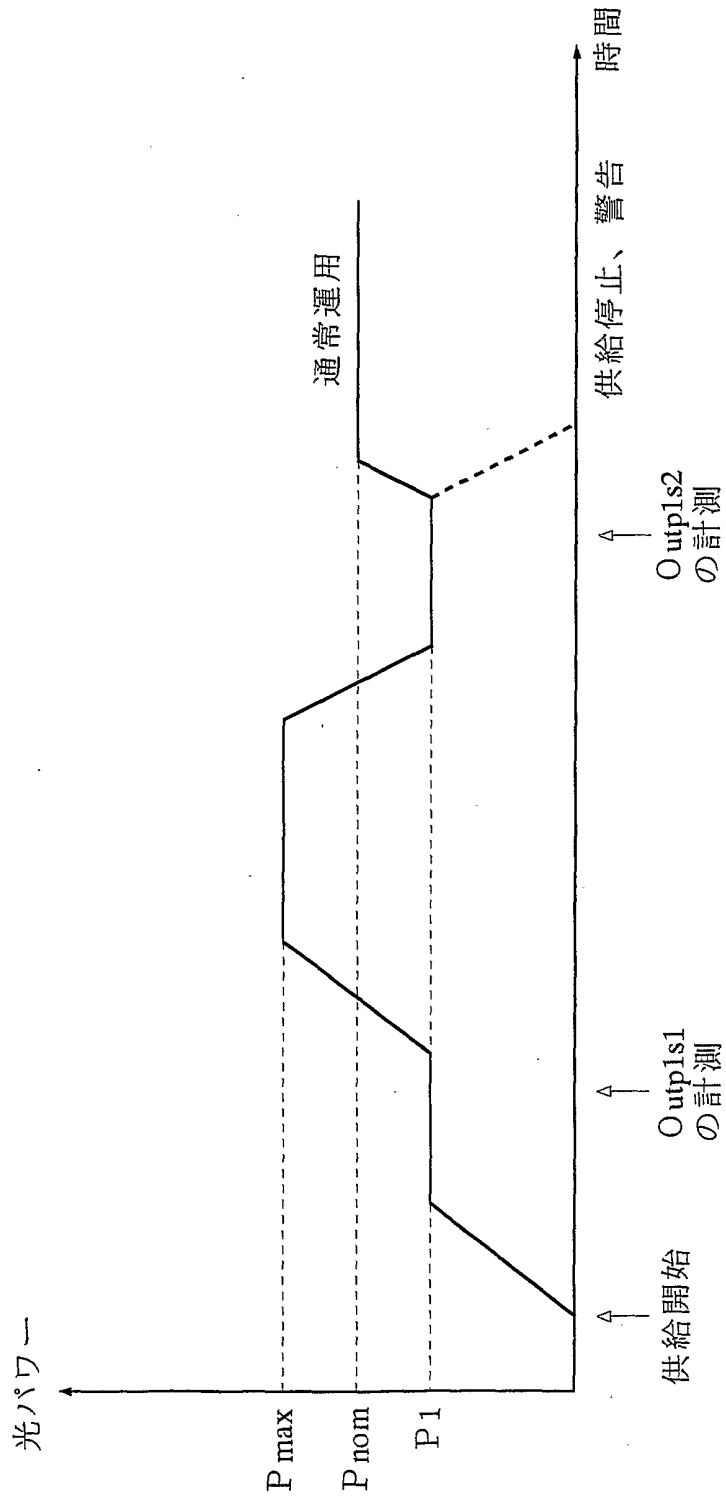


図13



14/24

図 14

(a)

励起光番号	励起光波長
1	λ_1
2	λ_2
3	λ_3
4	λ_4
5	λ_5
6	λ_6
7	λ_7
8	λ_8

(b)

励起光番号	励起光波長
1	λ_7
2	λ_2
3	λ_5
4	λ_6
5	λ_4
6	λ_3
7	λ_8
8	λ_1

図15

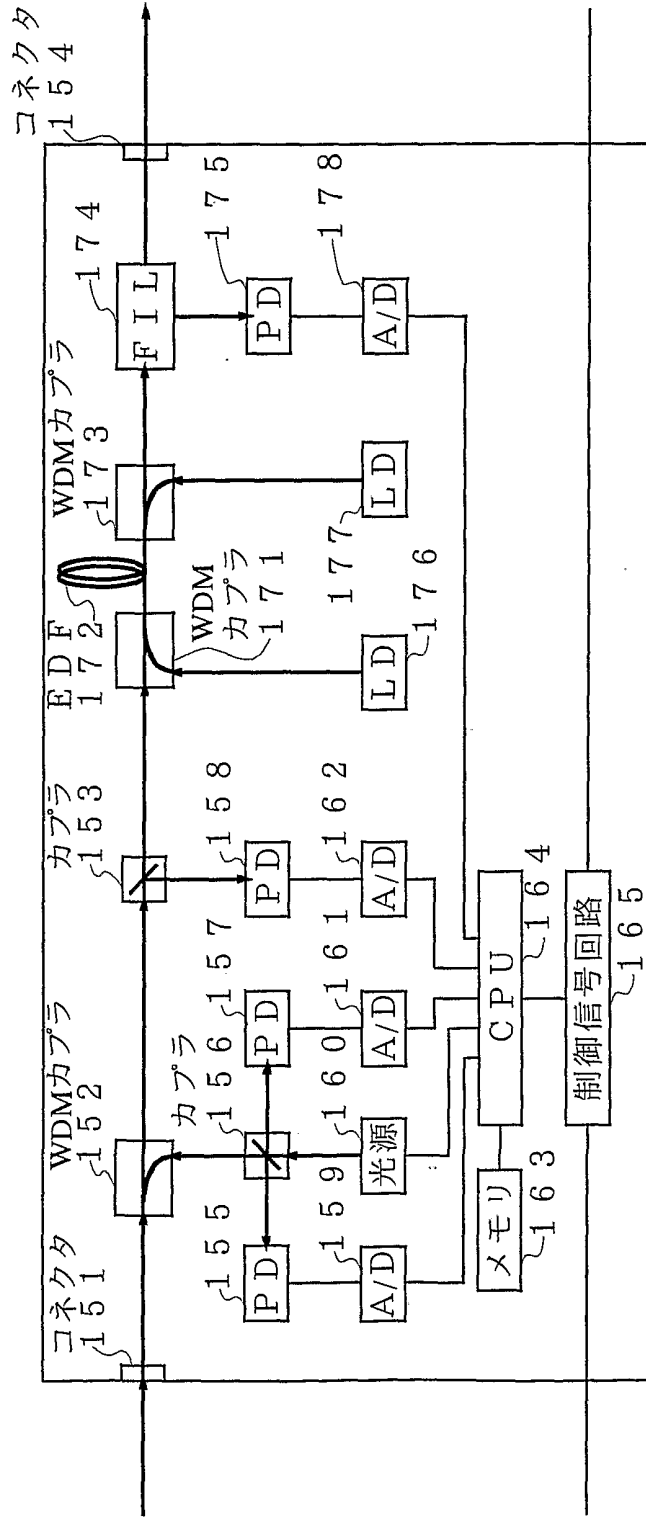


図 16

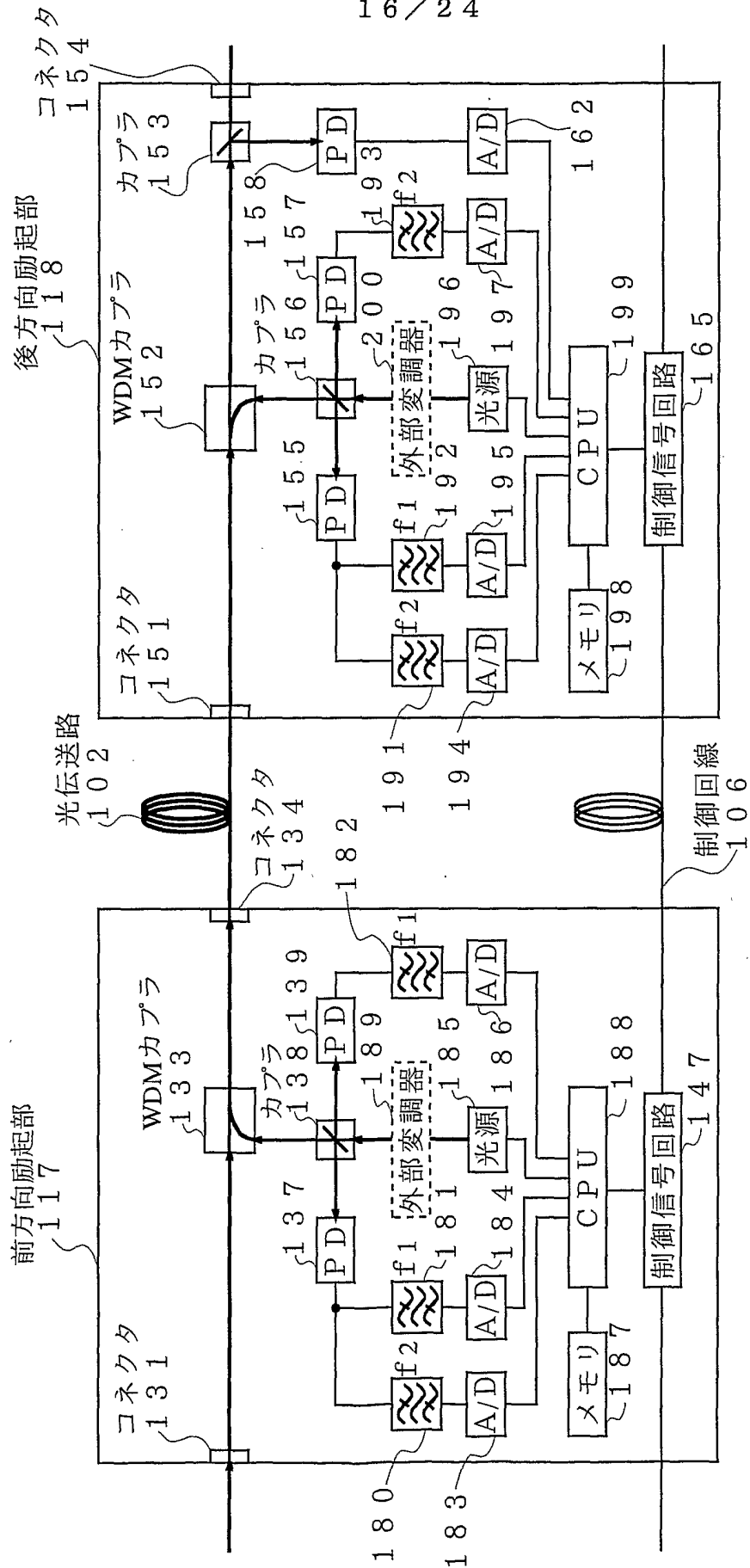


図17

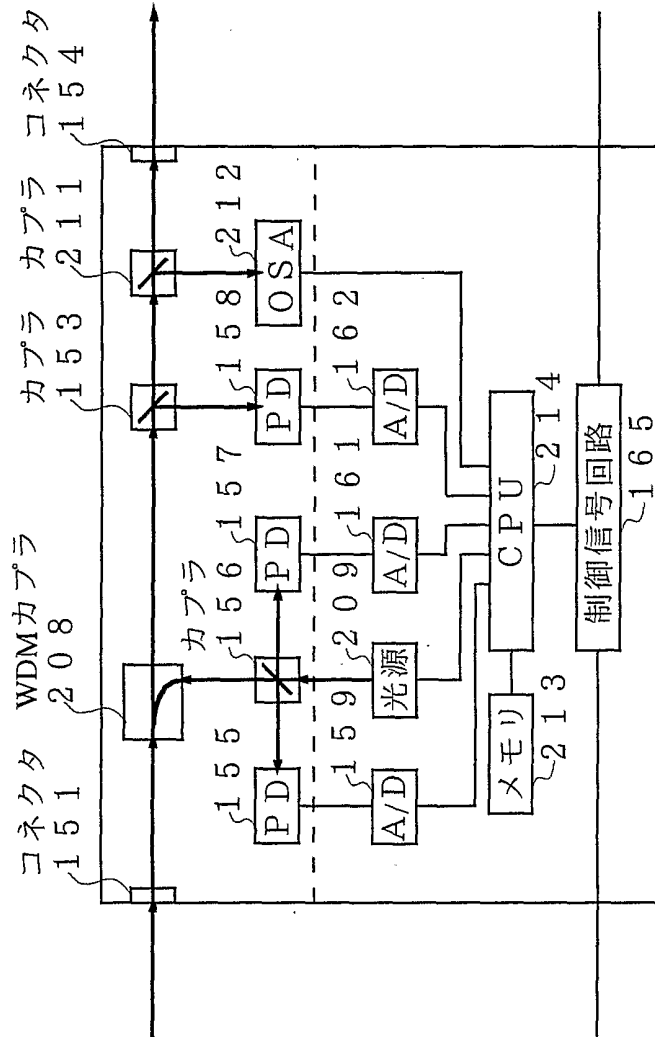


図18

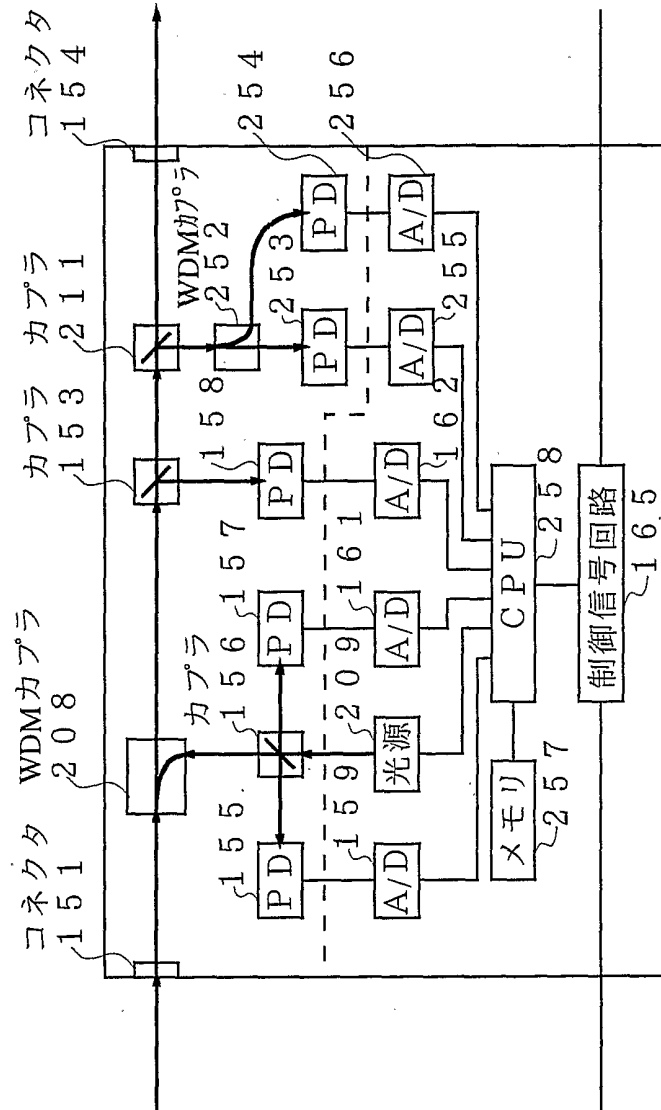


図19

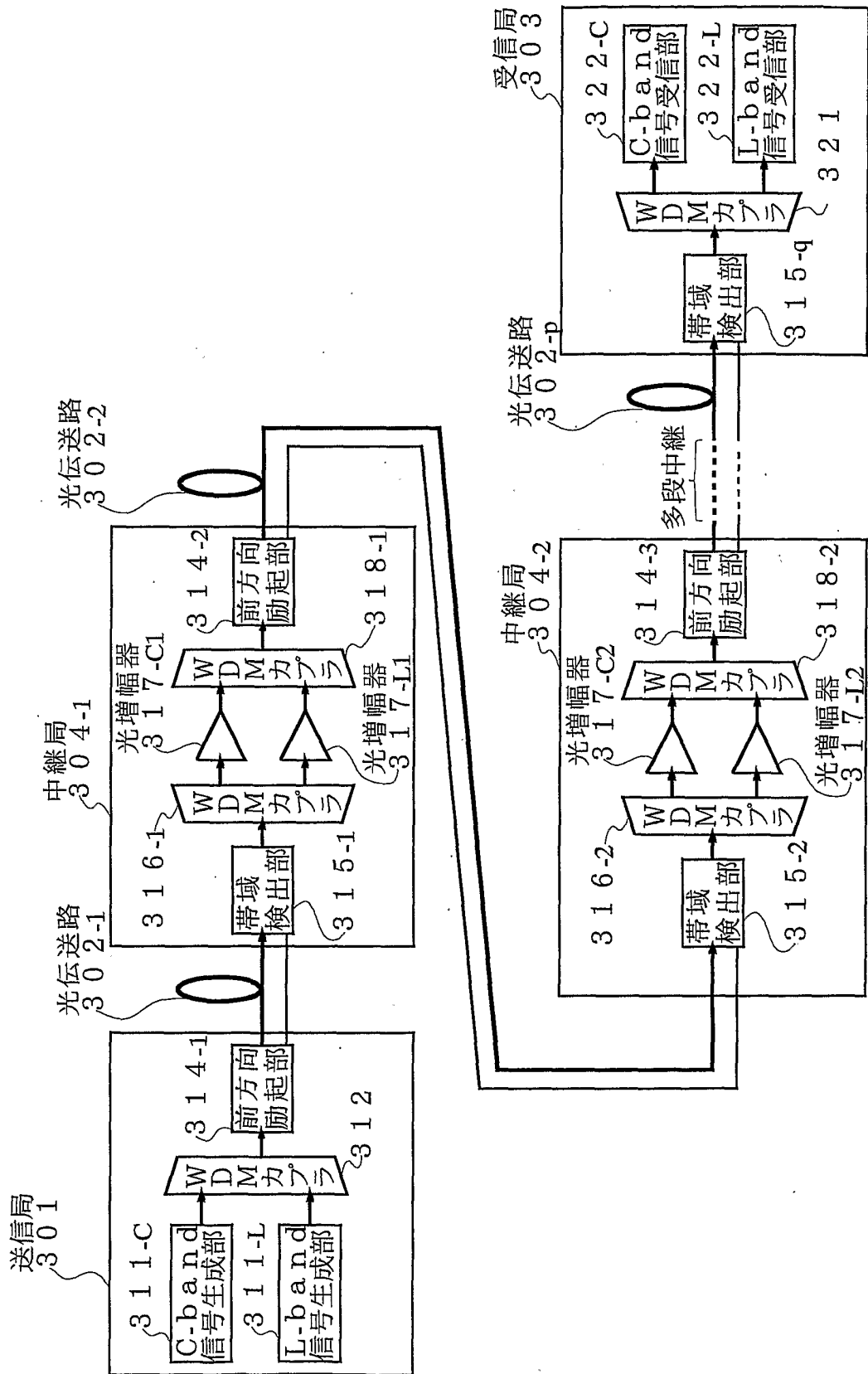


図 2 1

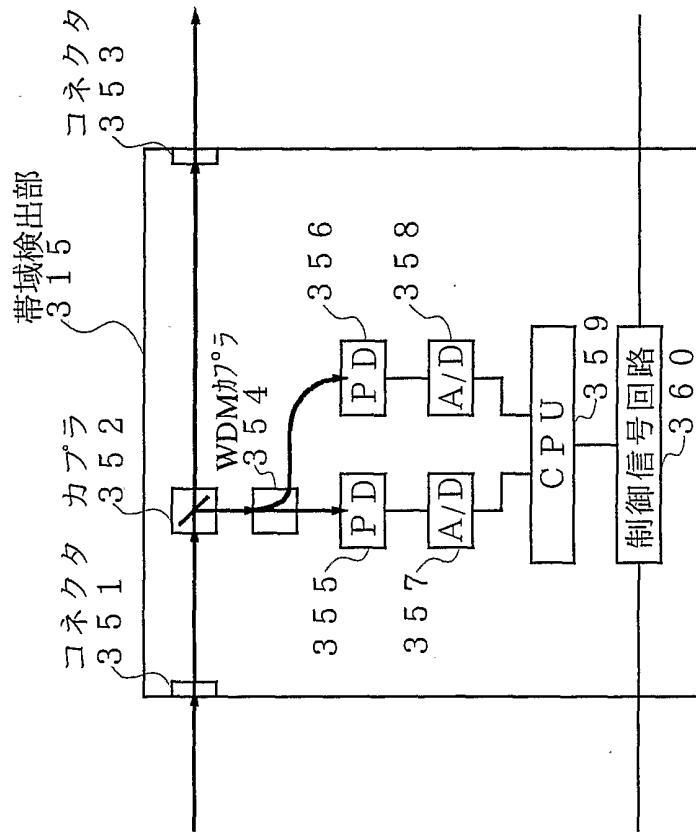


図 22

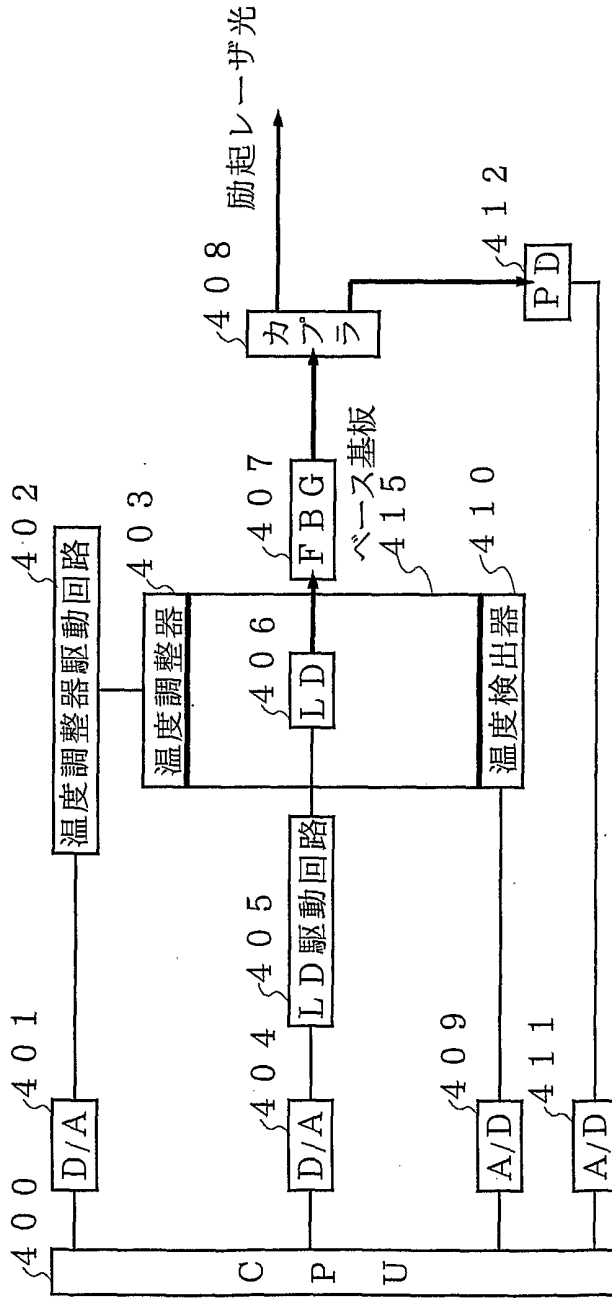
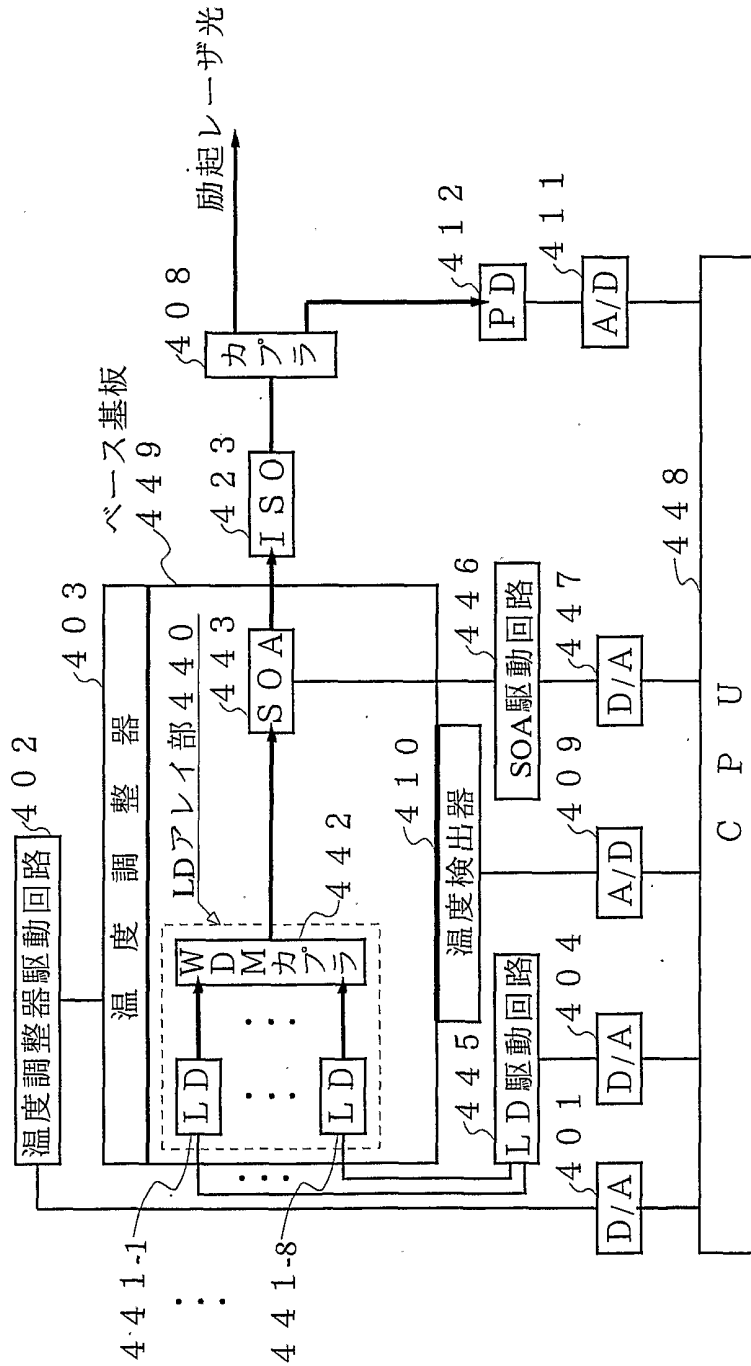


図24



INTERNATIONAL SEARCH REPORT

International application No.

PCT/JP00/05750

A. CLASSIFICATION OF SUBJECT MATTER

Int.Cl.⁷ G02F 1/35

According to International Patent Classification (IPC) or to both national classification and IPC

B. FIELDS SEARCHED

Minimum documentation searched (classification system followed by classification symbols)

Int.Cl.⁷ G02F 1/35 H01S3/10 H01S3/30 H04B10/00

Documentation searched other than minimum documentation to the extent that such documents are included in the fields searched

Jitsuyo Shinan Koho	1922-1996	Toroku Jitsuyo Shinan Koho	1994-2000
Kokai Jitsuyo Shinan Koho	1971-2000	Jitsuyo Shinan Toroku Koho	1996-2000

Electronic data base consulted during the international search (name of data base and, where practicable, search terms used)

JICST
WPI, ECLA
USPTO Web Patent Database, esp@cenet

C. DOCUMENTS CONSIDERED TO BE RELEVANT

Category*	Citation of document, with indication, where appropriate, of the relevant passages	Relevant to claim No.
X	EP 1018666 A (The Furukawa Electrics Co., Ltd.), 12 July, 2000 (12.07.00), Full text; Figs. 1 to 28	1-4, 12, 15, 22, 23
Y	& JP 2000-098433 A Full text; Figs. 1 to 28 & WO 200005622 A	5-11, 13, 14, 16-21
X	Kougaku, Vol.29, No.3, (10 March, 2000), Kouji MASUDA, Y "Hachou Koutaiiki-ka to Hikari Zoufuku-ki", pages 136 to 198	1, 23 2-22
Y	JP 05-291667 A (Matsushita Electric Ind. Co., Ltd.), 05 November, 1993 (05.11.93), Full text; Figs. 1 to 3 (Family: none)	5, 6, 16, 17
Y	JP 04-324335 A (Fujitsu Limited), 13 November, 1992 (13.11.92), Full text; Figs. 1 to 6 (Family: none)	7, 8, 9, 18, 19
Y	JP 07-240717 A (Oki Electric Industry Co., Ltd.), 12 September, 1995 (12.09.95), Full text; Figs. 1 to 19 (Family: none)	7, 8, 9, 18, 19

 Further documents are listed in the continuation of Box C.
 See patent family annex.

* Special categories of cited documents:	"T" later document published after the international filing date or priority date and not in conflict with the application but cited to understand the principle or theory underlying the invention
"A" document defining the general state of the art which is not considered to be of particular relevance	"X" document of particular relevance; the claimed invention cannot be considered novel or cannot be considered to involve an inventive step when the document is taken alone
"E" earlier document but published on or after the international filing date	"Y" document of particular relevance; the claimed invention cannot be considered to involve an inventive step when the document is combined with one or more other such documents, such combination being obvious to a person skilled in the art
"L" document which may throw doubts on priority claim(s) or which is cited to establish the publication date of another citation or other special reason (as specified)	"&" document member of the same patent family
"O" document referring to an oral disclosure, use, exhibition or other means	
"P" document published prior to the international filing date but later than the priority date claimed	

Date of the actual completion of the international search 21 November, 2012 (21.11.12)	Date of mailing of the international search report 12 December, 2000 (12.12.00)
---	--

Name and mailing address of the ISA/
Japanese Patent Office

Authorized officer

Facsimile No.

Telephone No.

A. 発明の属する分野の分類 (国際特許分類 (IPC))	
Int. Cl ⁷ G02F 1/35	
B. 調査を行った分野	
調査を行った最小限資料 (国際特許分類 (IPC))	
Int. Cl ⁷ G02F 1/35 H01S3/10 H01S3/30 H04B10/00	
最小限資料以外の資料で調査を行った分野に含まれるもの	
日本国実用新案公報 1922-1996年 日本国公開実用新案公報 1971-2000年 日本国登録実用新案公報 1994-2000年 日本国実用新案登録公報 1996-2000年	
国際調査で使用した電子データベース (データベースの名称、調査に使用した用語)	
JICST WPI USPTO Web Patent Database , esp@cenet	
C. 関連すると認められる文献	
引用文献の カテゴリー*	引用文献名 及び一部の箇所が関連するときは、その関連する箇所の表示
X	EP, 1018666, A (The Furukawa Electrics Co., Ltd.), 12.7月.2000 (12.07.00), 全文, 第1-28図 & JP, 2000-098433, A, 全文, 第1-28図 & WO, 200005622, A
Y	
	関連する 請求の範囲の番号
	1-4, 12, 15, 22, 23
	5-11, 13, 14, 16-21
<input checked="" type="checkbox"/> C欄の続きにも文献が列挙されている。 <input type="checkbox"/> パテントファミリーに関する別紙を参照。	
* 引用文献のカテゴリー	
「A」 特に関連のある文献ではなく、一般的技術水準を示すもの	「T」 国際出願日又は優先日後に公表された文献であって出願と矛盾するものではなく、発明の原理又は理論の理解のために引用するもの
「E」 国際出願日前の出願または特許であるが、国際出願日以後に公表されたもの	「X」 特に関連のある文献であって、当該文献のみで発明の新規性又は進歩性がないと考えられるもの
「L」 優先権主張に疑義を提起する文献又は他の文献の発行日若しくは他の特別な理由を確立するために引用する文献 (理由を付す)	「Y」 特に関連のある文献であって、当該文献と他の1以上の文献との、当業者にとって自明である組合せによって進歩性がないと考えられるもの
「O」 口頭による開示、使用、展示等に言及する文献	「&」 同一パテントファミリー文献
「P」 国際出願日前で、かつ優先権の主張の基礎となる出願	
国際調査を完了した日	国際調査報告の発送日
21.11.12	12.12.00
国際調査機関の名称及びあて先	特許庁審査官 (権限のある職員)
日本国特許庁 (ISA/JP)	佐藤 宙子
郵便番号100-8915	印
東京都千代田区霞が関三丁目4番3号	2X 9316
	電話番号 03-3581-1101 内線 3293

C (続き) . 関連すると認められる文献		
引用文献の カテゴリー*	引用文献名 及び一部の箇所が関連するときは、その関連する箇所の表示	関連する 請求の範囲の番号
X Y	光学, Vol. 29, No. 3, (2000年3月10日), 増田浩次, "波長広帯域化と光増幅器", p. 136-198	1, 23 2-22
Y	JP, 05-291667, A(松下電器産業株式会社), 5. 11月. 1993(05, 11, 93) 全文, 第1-3図 (ファミリーなし)	5, 6, 16, 17
Y	JP, 04-324335, A(富士通株式会社), 13. 11月. 1992(13. 11. 92) 全文, 第1-6図 (ファミリーなし)	7, 8, 9, 18, 19
Y	JP, 07-240717, A(沖電気工業株式会社), 12. 9月. 1995(12. 9. 95) 全文, 第1-19図 (ファミリーなし)	7, 8, 9, 18, 19