



(12) 实用新型专利

(10) 授权公告号 CN 220868356 U

(45) 授权公告日 2024. 04. 30

(21) 申请号 202322366062.1

(22) 申请日 2023.08.31

(73) 专利权人 中山市吉品科技有限公司  
地址 528434 广东省中山市阜沙镇阜沙大道120号二层右边第二间

(72) 发明人 杨海清

(74) 专利代理机构 佛山市顺为知识产权代理事务所(普通合伙) 44532  
专利代理师 关键垣

(51) Int. Cl.

E03C 1/04 (2006.01)

E03C 1/182 (2006.01)

E03C 1/186 (2019.01)

A47B 77/06 (2006.01)

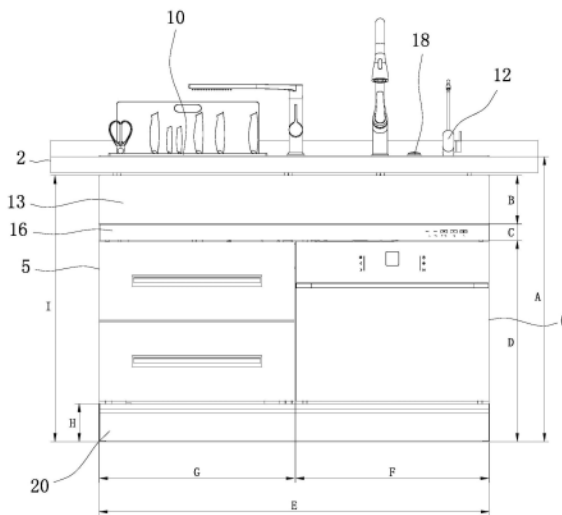
权利要求书2页 说明书6页 附图13页

(54) 实用新型名称

一种多功能的健康水槽中心

(57) 摘要

本实用新型提供一种多功能的健康水槽中心,包括橱柜柜体、橱柜台面和集成水槽,集成水槽搭接在橱柜台面上并对应橱柜柜体设置,橱柜台面的端面至橱柜柜体底部之间设有高度尺寸A,高度尺寸A为700-980mm;橱柜柜体上设有收纳或放置厨房器具的第一容置空间和第二容置空间。橱柜台面的端面至橱柜柜体底部之间的高度尺寸A为880mm,880mm的高度符合大部人群的身高,用户可以舒适地进行清洗作业,从而有效减少作业疲劳,使用操作更方便,减少弯腰动作;第一容置空间和第二容置空间的布局,可收纳或放置厨房器具,以实现水槽中心功能多样,设计新颖,能够满足多样化的需求。



1. 一种多功能的健康水槽中心,包括橱柜柜体(1)、橱柜台面(2)和集成水槽(3),所述集成水槽(3)搭接在所述橱柜台面(2)上并对应所述橱柜柜体(1)设置,其特征在于:所述橱柜台面(2)的端面至所述橱柜柜体(1)底部之间设有高度尺寸A,所述高度尺寸A为700-980mm;所述橱柜柜体(1)上设有收纳或放置厨房器具的第一容置空间(101)和第二容置空间(102)。

2. 根据权利要求1所述多功能的健康水槽中心,其特征在于:所述橱柜柜体(1)的长度尺寸E为950-1300mm;或者,所述橱柜柜体(1)的长度尺寸E为800-950mm;所述第一容置空间(101)和所述第二容置空间(102)至所述橱柜柜体(1)底部设有高度尺寸D,所述高度尺寸D高度尺寸D为590-625mm;所述橱柜柜体(1)的高度尺寸I为700-900mm。

3. 根据权利要求1所述多功能的健康水槽中心,其特征在于:所述第一容置空间(101)的长度尺寸G为450-610mm;或者,所述第一容置空间(101)的长度尺寸G为200-505mm;所述第二容置空间(102)的长度尺寸F为590-600mm;或者,所述第二容置空间(102)的长度尺寸F为590-600。

4. 根据权利要求1所述多功能的健康水槽中心,其特征在于:所述橱柜台面(2)前缘设有相对所述橱柜柜体(1)向外凸出的凸起部(203)。

5. 根据权利要求1所述多功能的健康水槽中心,其特征在于:所述橱柜柜体(1)上设有踢脚板(20),所述踢脚板(20)的高度尺寸H为80-130mm。

6. 根据权利要求1所述多功能的健康水槽中心,其特征在于:所述第一容置空间(101)和/或所述第二容置空间(102)上设有柜门(4),所述柜门(4)遮盖所述第一容置空间(101)形成用于储物的储存空间。

7. 根据权利要求1所述多功能的健康水槽中心,其特征在于:所述厨房器具包括消毒柜(5)、洗碗机(6)和垃圾处理器(7),所述消毒柜(5)设置在所述第一容置空间(101)上;或者,所述第一容置空间(101)上设有净水机(8);所述洗碗机(6)设置在所述第二容置空间(102)上,所述消毒柜(5)包括消毒腔(501)以及可抽屉式滑入或滑出所述消毒腔(501)的抽屉柜(502),所述抽屉柜(502)在所述消毒腔(501)内为多层结构设置。

8. 根据权利要求7所述多功能的健康水槽中心,其特征在于:所述集成水槽(3)上设有多个水槽(301),所述水槽(301)包括依次排列设置的第一水槽(3011)、第二水槽(3012)和/或第三水槽(3013);所述水槽(301)上设有下水器(9),所述消毒柜(5)设有避让所述下水器(9)的避空位(503);或者,所述垃圾处理器(7)设置在所述水槽(301)上。

9. 根据权利要求7所述多功能的健康水槽中心,其特征在于:所述集成水槽(3)上设有用于收纳厨具的刀架盒(10),所述集成水槽(3)背部设有用于支撑所述刀架盒(10)的支撑架(11);所述集成水槽(3)上设有净水水龙头(12),所述净水机(8)与所述净水水龙头(12)连接。

10. 根据权利要求7所述多功能的健康水槽中心,其特征在于:所述橱柜柜体(1)上设有第一前挡固定板(13),所述第一前挡固定板(13)的高度尺寸B为80-180mm;所述橱柜柜体(1)上设有第二前挡固定板(14)和第三前挡固定板(15),所述第二前挡固定板(14)的高度尺寸J为50-120mm;所述第三前挡固定板(15)的高度尺寸K为50-150mm;所述橱柜柜体(1)上设有横挡条(16),所述横挡条(16)的高度尺寸C为30-80mm;所述横挡条(16)和/或所述第三前挡固定板(15)上设有控制开关按键(17),所述控制开关按键(17)与所述消毒柜(5)、所述

洗碗机(6)、所述垃圾处理器(7)、所述净水机(8)电连接;或者,所述集成水槽(3)上用于控制所述垃圾处理器(7)的控制器(18)。

## 一种多功能的健康水槽中心

### 技术领域

[0001] 本实用新型涉及一种多功能的健康水槽中心。

### 背景技术

[0002] 目前,随着人们的生活水平不断的提高,人们对生活质量也有着更高的要求,厨房水槽是现代厨房不可缺少的清洗设备,而集成水槽除传统水槽外,还集成了多种功能,包括清洗机、净水器、厨余垃圾处理器,节省了大量的厨房空间,现在已经被广泛应用。

[0003] 中国专利文献号CN219080503U于2023年05月公开了一种集成水槽,具体公开了包括有柜体,顶部具有台面;以及水槽,主体设于台面之下;所述的台面上开设有安装口,该安装口沿左右方向延伸并位于所述水槽的后方;并且,还包括有置物台,以能够相对台面上下活动的方式安装在所述的安装口处;以及驱动件,其动力输出端与所述的置物台传动连接,用以驱动该置物台升降。上述公开的专利文献柜体没有最大化布局使用空间,不利于用户购置厨房器具的摆放,存在一定的局限性。

[0004] 因此,有待进一步改进。

### 实用新型内容

[0005] 基于此,本实用新型的目的旨在提供一种健康水槽中心以克服现有技术中的不足之处,该水槽中心功能多样,设计新颖,能够满足多样化的需求,并且使用时非常便捷,以满足用户的使用需求,提高了产品的市场竞争力。

[0006] 按此目的设计的一种多功能的健康水槽中心,包括橱柜柜体、橱柜台面和集成水槽,所述集成水槽搭接在所述橱柜台面上并对应所述橱柜柜体设置,所述橱柜台面的端面至所述橱柜柜体底部之间设有高度尺寸A,所述高度尺寸A为700-980mm;所述橱柜柜体上设有收纳或放置厨房器具的第一容置空间和第二容置空间。

[0007] 所述橱柜柜体的长度尺寸E为950-1300mm;或者,所述橱柜柜体的长度尺寸E为800-950mm;所述第一容置空间和所述第二容置空间至所述橱柜柜体底部设有高度尺寸D,所述高度尺寸D高度尺寸D为590-625mm;所述橱柜柜体的高度尺寸I为700-900mm。

[0008] 所述第一容置空间的长度尺寸G为450-610mm;或者,所述第一容置空间的长度尺寸G为200-505mm;所述第二容置空间的长度尺寸F为590-600mm;或者,所述第二容置空间的长度尺寸F为590-600。

[0009] 所述橱柜台面前缘设有相对所述橱柜柜体向外凸出的凸起部。

[0010] 所述橱柜柜体上设有踢脚板,所述踢脚板的高度尺寸H为80-130mm。

[0011] 所述第一容置空间和/或所述第二容置空间上设有柜门,所述柜门遮盖所述第一容置空间形成用于储物的储存空间。

[0012] 所述厨房器具包括消毒柜、洗碗机和垃圾处理器,所述消毒柜设置在所述第一容置空间上;或者,所述第一容置空间上设有净水机;所述洗碗机设置在所述第二容置空间上,所述消毒柜包括消毒腔以及可抽屉式滑入或滑出所述消毒腔的抽屉柜,所述抽屉柜在

所述消毒腔内为多层结构设置。

[0013] 所述集成水槽上设有多个水槽,所述水槽包括依次排列设置的第一水槽、第二水槽和/或第三水槽;所述水槽上设有下水器,所述消毒柜设有避让所述下水器的避空位;或者,所述垃圾处理器设置在所述水槽上。

[0014] 所述集成水槽上设有用于收纳厨具的刀架盒,所述集成水槽背部设有用于支撑所述刀架盒的支撑架;所述集成水槽上设有净水水龙头,所述净水机与所述净水水龙头连接。

[0015] 所述橱柜柜体上设有第一前挡固定板,所述第一前挡固定板的高度尺寸B为80-180mm;所述橱柜柜体上设有第二前挡固定板和第三前挡固定板,所述第二前挡固定板的高度尺寸J为50-120mm;所述第三前挡固定板的高度尺寸K为50-150mm;所述橱柜柜体上设有横挡条,所述横挡条的高度尺寸C为30-80mm;所述横挡条和/或所述第三前挡固定板上设有控制开关按键,所述控制开关按键与所述消毒柜、所述洗碗机、所述垃圾处理器、所述净水机电连接;或者,所述集成水槽上用于控制所述垃圾处理器的控制器。

[0016] 上述实施例多功能的健康水槽中心,包括橱柜柜体、橱柜台面和集成水槽,集成水槽搭接在橱柜台面上并对应橱柜柜体设置,橱柜台面的端面至橱柜柜体底部之间设有高度尺寸A,高度尺寸A为700-980mm;橱柜柜体上设有收纳或放置厨房器具的第一容置空间和第二容置空间。优选地,橱柜台面的端面至橱柜柜体底部之间的高度尺寸A为880mm,880mm的高度符合大部人群的身高,用户可以舒适地进行清洗作业,从而有效减少作业疲劳,使用操作更方便,减少弯腰动作;第一容置空间和第二容置空间的布局,可收纳或放置厨房器具,以实现水槽中心功能多样,设计新颖,能够满足多样化的需求,并且使用时非常便捷,以满足用户的使用需求,提高了产品的市场竞争力。

## 附图说明

[0017] 构成本申请的一部分的附图用来提供对本实用新型的进一步理解,本实用新型的示意性实施例及其说明用于解释本实用新型,并不构成对本实用新型的不当限定。

[0018] 为了更清楚地说明本实用新型实施例中的技术方案,下面将对实施例描述中所需要使用的附图作简单地介绍,显而易见地,下面描述中的附图仅仅是本实用新型的一些实施例,对于本领域普通技术人员来讲,在不付出创造性劳动的前提下,还可以根据这些附图获得其他的附图。

[0019] 图1为本实用新型第一实施例的水槽中心正视图。

[0020] 图2为本实用新型第一实施例的水槽中心后视图。

[0021] 图3为本实用新型第一实施例中水槽中心分解图。

[0022] 图4为本实用新型第一实施例中水槽中心侧视图。

[0023] 图5为本实用新型第二实施例的水槽中心正视图。

[0024] 图6为本实用新型第二实施例的水槽中心后视图。

[0025] 图7为本实用新型第二实施例中水槽中心分解图。

[0026] 图8为本实用新型第三实施例的水槽中心正视图。

[0027] 图9为本实用新型第三实施例的水槽中心后视图。

[0028] 图10为本实用新型第三实施例中水槽中心分解图。

[0029] 图11为本实用新型第四实施例的水槽中心正视图。

[0030] 图12为本实用新型第四实施例的水槽中心后视图。

[0031] 图13为本实用新型第四实施例中水槽中心分解图。

[0032] 其中,附图标记与部件名称之间的对应关系为:

[0033] 1-橱柜柜体,101-第一容置空间,102-第二容置空间,203-凸起部,2-橱柜台面,3-集成水槽,4-柜门,5-消毒柜,501-消毒腔,502-抽屉柜,6-洗碗机,7-垃圾处理器,8-净水机,9-下水器,10-刀架盒,11-支撑架,12-净水水龙头,13-第一前挡固定板,14-第二前挡固定板,15-第三前挡固定板,16-横挡条,17-控制开关按键,18-控制器。

### 具体实施方式

[0034] 为使本实用新型的上述目的、特征和优点能够更加明显易懂,下面结合附图对本实用新型的具体实施方式做详细的说明。在下面的描述中阐述了很多具体细节以便于充分理解本实用新型。但是本实用新型能够以很多不同于在此描述的其它方式来实施,本领域技术人员可以在不违背本实用新型内涵的情况下做类似改进,因此本实用新型不受下面公开的具体实施例的限制。

[0035] 第一实施例

[0036] 如图1-图4所示,提供了一种多功能的健康水槽中心,包括橱柜柜体1、橱柜台面2和集成水槽3,集成水槽3搭接在橱柜台面2上并对应橱柜柜体1设置,橱柜台面2的端面至橱柜柜体1底部之间设有高度尺寸A,高度尺寸A为700-980mm;橱柜柜体1上设有收纳或放置厨房器具的第一容置空间101和第二容置空间102。

[0037] 优选地,橱柜台面2的端面至橱柜柜体1底部之间的高度尺寸A为880mm,880mm的高度符合大部人群的身高,用户可以舒适地进行清洗作业,从而有效减少作业疲劳,使用操作更方便,减少弯腰动作;第一容置空间101和第二容置空间102的布局,可收纳或放置厨房器具,以实现水槽中心功能多样,设计新颖,能够满足多样化的需求,并且使用时非常便捷,以满足用户的使用需求,提高了产品的市场竞争力。

[0038] 进一步来说,如图1所示,橱柜柜体1的长度尺寸E为950-1300mm;

[0039] 优选地,橱柜柜体1的长度尺寸E为1200mm。

[0040] 进一步来说,如图1所示,第一容置空间101和第二容置空间102至橱柜柜体1底部设有高度尺寸D,高度尺寸D为590-625mm;橱柜柜体1的高度尺寸I为700-900mm。

[0041] 优选地,第一容置空间101和第二容置空间102至橱柜柜体1底部的高度尺寸D为618mm;

[0042] 优选地,橱柜柜体1的高度尺寸I为822mm。

[0043] 进一步来说,如图1所示,第一容置空间101的长度尺寸G为450-610mm;

[0044] 优选地,第一容置空间101的长度尺寸G为601mm。

[0045] 进一步来说,如图1所示,第二容置空间102的长度尺寸F为590-600mm。

[0046] 优选地,第二容置空间102的长度尺寸F为595mm。

[0047] 进一步来说,如图3和图4所示,橱柜台面2前缘设有相对橱柜柜体1向外凸出的凸起部203。

[0048] 具体地,橱柜柜体1从橱柜台面2下方推入安装,在橱柜台面2前缘向外凸出的凸起部203作用下,使产品整体外观与相邻装修风格同步,保证统一整套协调美感。

[0049] 进一步来说,如图1和图3所示,橱柜柜体1上设有踢脚板20,踢脚板20的高度尺寸H为80-130mm。

[0050] 优选地,踢脚板20的高度尺寸H为117mm。

[0051] 集成水槽3和/或橱柜柜体1分别可相对在橱柜台面2上左右调换,以实现水槽301可左右调换位置;第一容置空间101和第二容置空间102可左右调换位置;以利于用户可根据个人的使用习惯进行调换水槽301和/或橱柜柜体1的位置,其操作极其方便。

[0052] 进一步来说,如图3所示,集成水槽3上设有多个水槽301,水槽301包括依次排列设置的第一水槽3011、第二水槽3012和/或第三水槽3013;水槽301上设有下水器9,消毒柜5设有避让下水器9的避空位503。

[0053] 具体地,水槽301包括依次排列设置的第一水槽3011、第二水槽3012和第三水槽3013,第一水槽3011、第二水槽3012和第三水槽3013均设有下水器9,当消毒柜设置在第一容置空间101时并对应第一水槽3011时,消毒柜5设有避让下水器9的避空位503,防止安装消毒柜5时,消毒柜5碰撞到下水器9;洗碗机6设置在第二容置空间102上;

[0054] 第一水槽3011和/或第二水槽3012和/或第三水槽3013上设有超声波震子,超声波振子用于对果蔬进行超声波清洗,以提高食用安全。

[0055] 进一步来说,如图2和图3所示,集成水槽3上设有用于收纳厨具的刀架盒10,集成水槽3背部设有用于支撑刀架盒10的支撑架11;集成水槽3上设有净水水龙头12,净水机8与净水水龙头12连接。

[0056] 具体地,刀架盒10上设有用于放置菜板的第一容纳空间以及用于放置多把刀具的第二容纳空间,菜板位于刀具后部,具体地,刀架盒上的第一容纳空间、第二容纳空间设置可实现后菜板前刀具,以实现能放下更多刀具的设计方案;

[0057] 净水水龙头12安装在第一容置空间101上。

[0058] 进一步来说,如图1和图3所示,厨房器具包括消毒柜5和洗碗机6,消毒柜5设置在第一容置空间101上;洗碗机6设置在第二容置空间102上,消毒柜5包括消毒腔501以及可抽屉式滑入或滑出消毒腔501的抽屉柜502,抽屉柜502在消毒腔501内为多层结构设置。

[0059] 进一步来说,如图1和图3所示,橱柜柜体1上设有第一前挡固定板13,第一前挡固定板13的高度尺寸B为80-180mm;橱柜柜体1上设有横挡条16,横挡条16的高度尺寸C为30-80mm;横挡条16上设有控制开关按键17,控制开关按键17与消毒柜5、洗碗机6、垃圾处理器7、净水机8电连接。

[0060] 优选地,第一前挡固定板13的高度尺寸B为150mm;

[0061] 横挡条16的高度尺寸C为50mm。

[0062] 需要指出的是,横挡条16的材质为玻璃、或铝合金、或不锈钢、或钢板。

[0063] 第二实施例

[0064] 如图5-图7所示,本多功能的健康水槽中心,其不同于第一实施例之处在于:

[0065] 进一步来说,如图7所示,第一容置空间101和/或第二容置空间102上设有柜门4,柜门4遮盖第一容置空间101形成用于储物的储存空间。

[0066] 具体地,柜门4分别安装设置在第一容置空间101和/或第二容置空间102上,以实现遮盖第一容置空间101和/或第二容置空间102以形成用于储物的储存空间。

[0067] 进一步来说,如图6所示,垃圾处理器7设置在水槽301上。

- [0068] 进一步来说,如图1所示,集成水槽3上用于控制垃圾处理器7的控制器18。
- [0069] 进一步来说,如图6和图7所示,第一容置空间101上设有净水机8,净水机8与净水水龙头12连接。
- [0070] 其它未述部分同第一实施例。
- [0071] 第三实施例
- [0072] 如图8-图10所示,本多功能的健康水槽中心,其不同于第一实施例之处在于:
- [0073] 进一步来说,如图8和图10所示,厨房器具包括消毒柜5或洗碗机6和/或垃圾处理器7和/或净水机8,消毒柜5或洗碗机6安装设置第二容置空间102上,垃圾处理器7和/或净水机8安装设置在第一容置空间101上。
- [0074] 进一步来说,如图8所示,橱柜柜体1的长度尺寸E为800-950mm。
- [0075] 优选地,橱柜柜体1的长度尺寸E为900mm。
- [0076] 进一步来说,第一容置空间101的长度尺寸G为200-505mm。
- [0077] 优选地,第一容置空间101的长度尺寸G为301.5mm。
- [0078] 进一步来说,如图8所示,第二容置空间102的长度尺寸F为590-600。
- [0079] 优选地,第二容置空间102的长度尺寸G为595mm。
- [0080] 进一步来说,如图9所示,垃圾处理器7设置在水槽301上。
- [0081] 进一步来说,如图8和图10所示,集成水槽3上用于控制垃圾处理器7的控制器18。
- [0082] 其它未述部分同第一实施例。
- [0083] 第四实施例
- [0084] 如图11-图13所示,本多功能的健康水槽中心,其不同于第一实施例之处在于:
- [0085] 进一步来说,如图11所示,橱柜柜体1上设有第二前挡固定板14和第三前挡固定板15,第二前挡固定板14的高度尺寸J为50-120mm;第三前挡固定板15的高度尺寸K为50-150mm。
- [0086] 优选地,第二前挡固定板14的高度尺寸J为87mm。
- [0087] 具体地,第二前挡固定板14与相邻的柜体为相同的材质和/或颜色,进而使得当橱柜柜体1安装到位后,使得橱柜柜体1与相邻的柜体整体外观同步,美观独特,以提高产品的市场竞争力。
- [0088] 需要指出的是,第三前挡固定板15的材质为玻璃、或铝合金、或不锈钢、或钢板。
- [0089] 进一步来说,如图11和图13所示,第三前挡固定板15的高度尺寸K为120mm。
- [0090] 具体地,第三前挡固定板15上设有控制开关按键17,控制开关按键17与消毒柜5、洗碗机6、垃圾处理器7、净水机8及其他厨房器具连接。
- [0091] 其它未述部分同第三实施例。
- [0092] 在本实用新型的描述中,需要理解的是,术语“中心”、“纵向”、“横向”、“长度”、“宽度”、“厚度”、“上”、“下”、“前”、“后”、“左”、“右”、“竖直”、“水平”、“顶”、“底”、“内”、“外”、“顺时针”、“逆时针”、“轴向”、“径向”、“周向”等指示的方位或位置关系为基于附图所示的方位或位置关系,仅是为了便于描述本实用新型和简化描述,而不是指示或暗示所指的装置或元件必须具有特定的方位、以特定的方位构造和操作,因此不能理解为对本实用新型的限制。
- [0093] 此外,术语“第一”、“第二”仅用于描述目的,而不能理解为指示或暗示相对重要性

或者隐含指明所指示的技术特征的数量。由此,限定有“第一”、“第二”的特征可以明示或者隐含地包括至少一个该特征。在本实用新型的描述中,“多个”的含义是至少两个,例如两个,三个等,除非另有明确具体的限定。

[0094] 在本实用新型中,除非另有明确的规定和限定,术语“安装”、“相连”、“连接”、“固定”等术语应做广义理解,例如,可以是固定连接,也可以是可拆卸连接,或成一体;可以是机械连接,也可以是电连接;可以是直接相连,也可以通过中间媒介间接相连,可以是两个元件内部的连通或两个元件的相互作用关系,除非另有明确的限定。对于本领域的普通技术人员而言,可以根据具体情况理解上述术语在本实用新型中的具体含义。

[0095] 在本实用新型中,除非另有明确的规定和限定,第一特征在第二特征“上”或“下”可以是第一和第二特征直接接触,或第一和第二特征通过中间媒介间接接触。而且,第一特征在第二特征“之上”、“上方”和“上面”可是第一特征在第二特征正上方或斜上方,或仅仅表示第一特征水平高度高于第二特征。第一特征在第二特征“之下”、“下方”和“下面”可以是第一特征在第二特征正下方或斜下方,或仅仅表示第一特征水平高度小于第二特征。

[0096] 需要说明的是,当元件被称为“固定于”或“设置于”另一个元件,它可以直接在另一个元件上或者也可以存在居中的元件。当一个元件被认为是“连接”另一个元件,它可以是直接连接到另一个元件或者可能同时存在居中元件。本文所使用的术语“垂直的”、“水平的”、“上”、“下”、“左”、“右”以及类似的表述只是为了说明的目的,并不表示是唯一的实施方式。

[0097] 还应当理解的是,在解释元件的连接关系或位置关系时,尽管没有明确描述,但连接关系和位置关系解释为包括误差范围,该误差范围应当由本领域技术人员所确定的特定值可接受的偏差范围内。例如,“大约”、“近似”或“基本上”可以意味着一个或多个标准偏差内,在此不作限定。

[0098] 以上实施例的各技术特征可以进行任意的组合,为使描述简洁,未对上述实施例中的各个技术特征所有可能的组合都进行描述,然而,只要这些技术特征的组合不存在矛盾,都应当认为是本说明书记载的范围。

[0099] 以上实施例仅表达了本实用新型的几种实施方式,其描述较为具体和详细,但并不能因此而理解为对实用新型专利范围的限制。应当指出的是,对于本领域的普通技术人员来说,在不脱离本实用新型构思的前提下,还可以做出若干变形和改进,这些都属于本实用新型的保护范围。因此,本实用新型专利的保护范围应以所附权利要求为准。

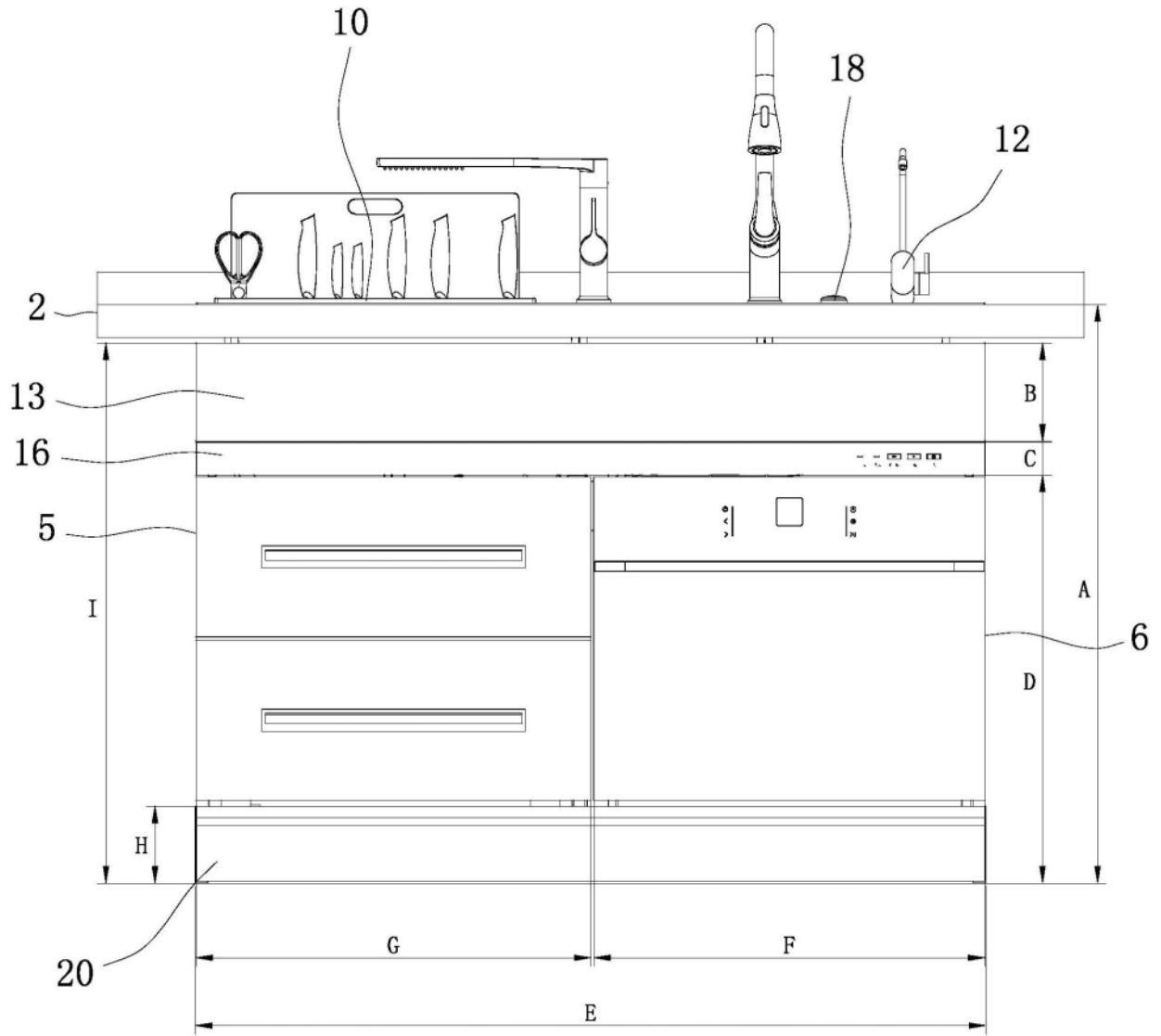


图1

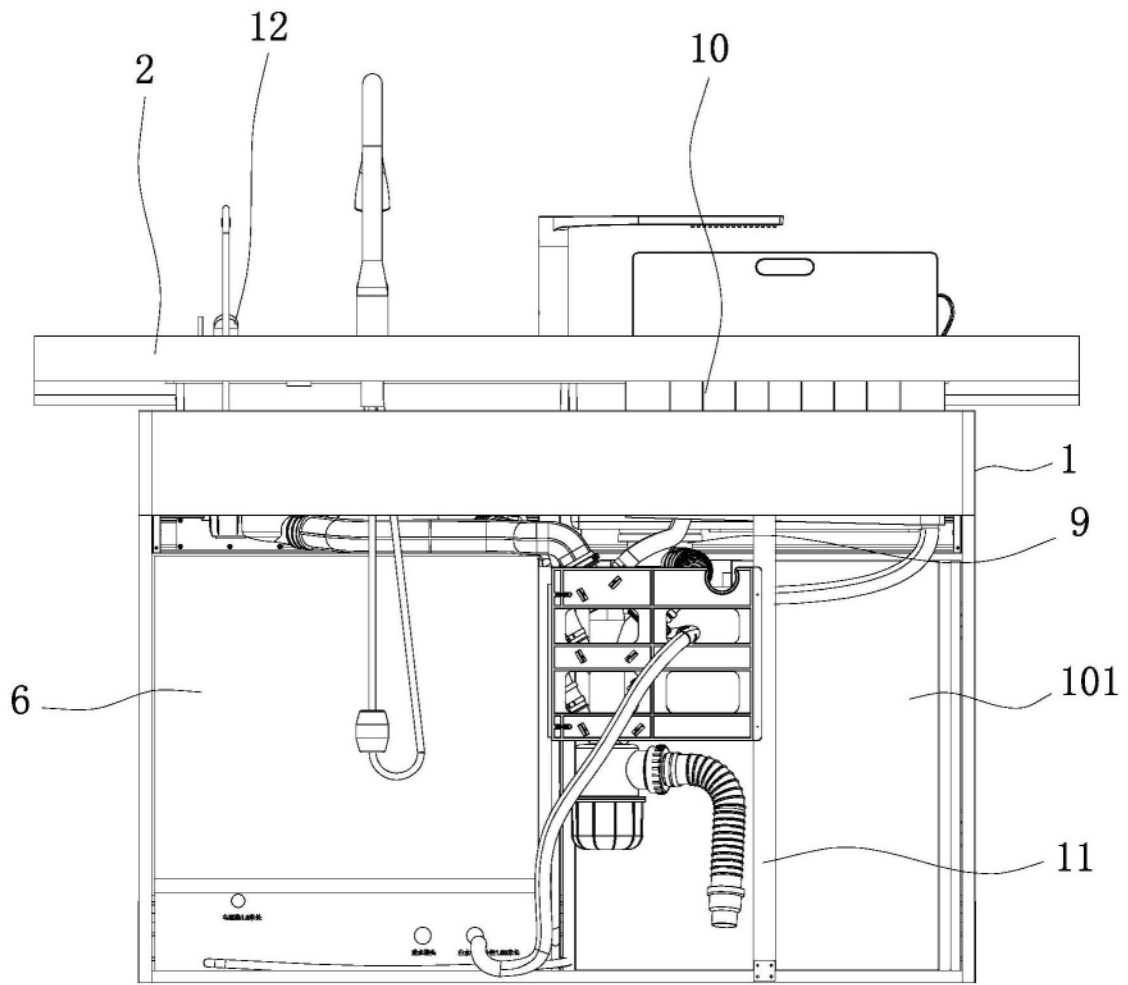


图2

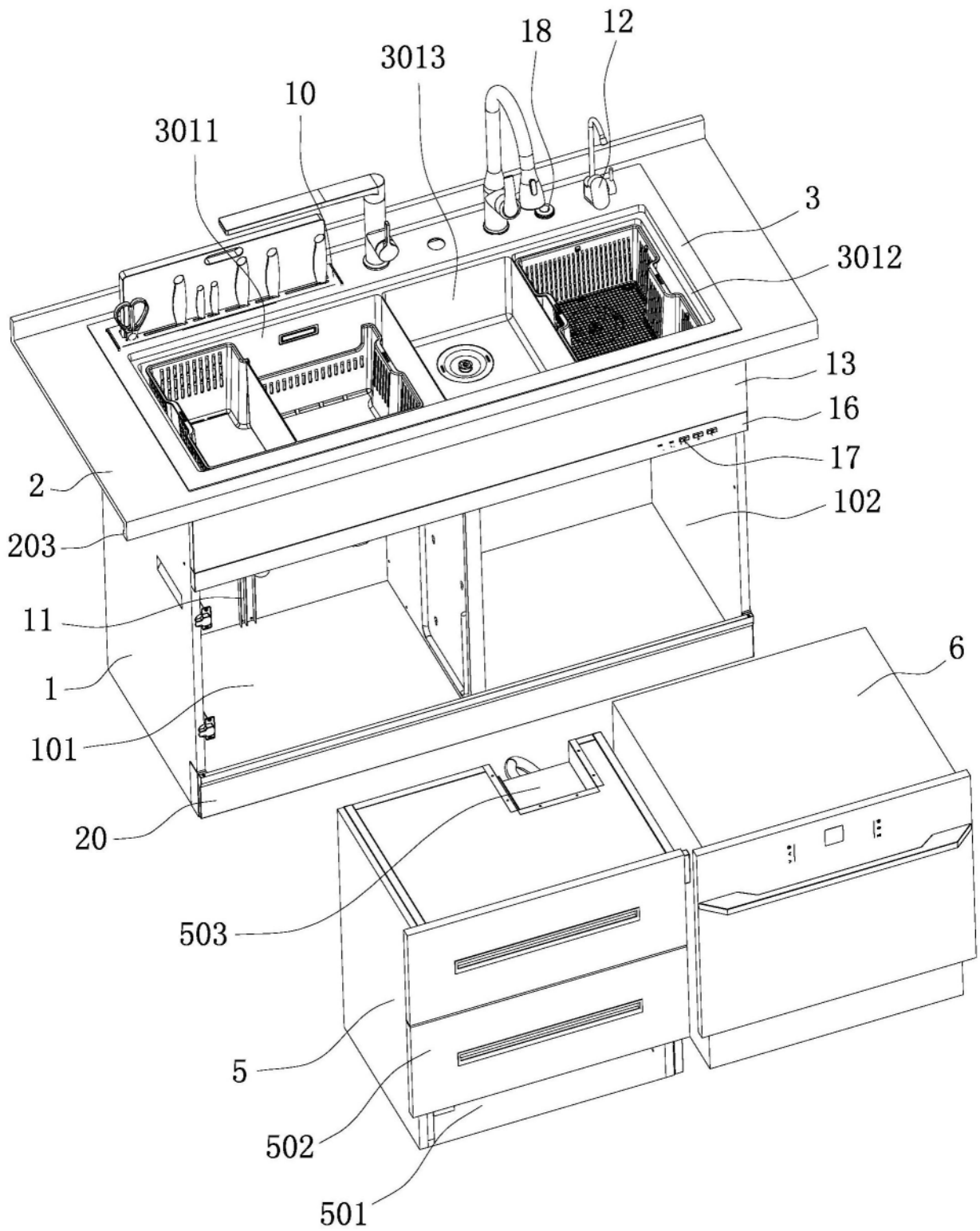


图3

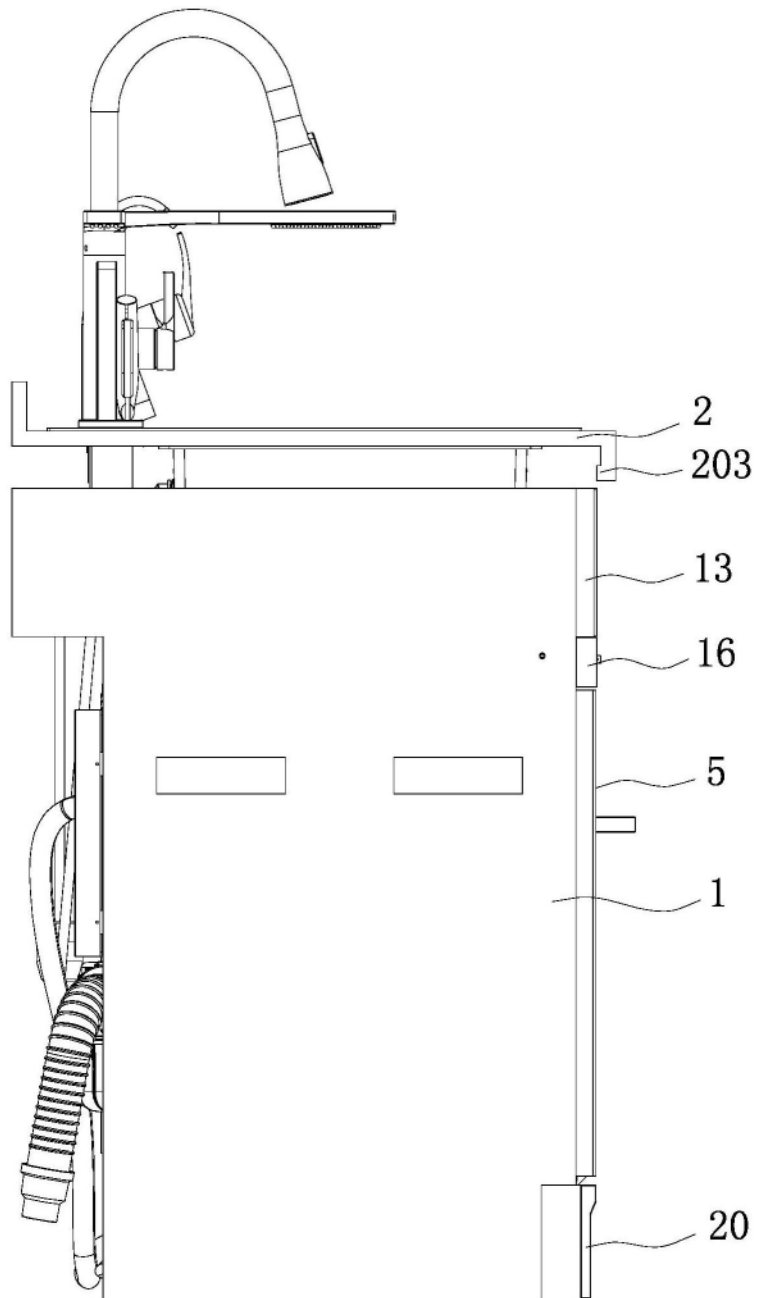


图4

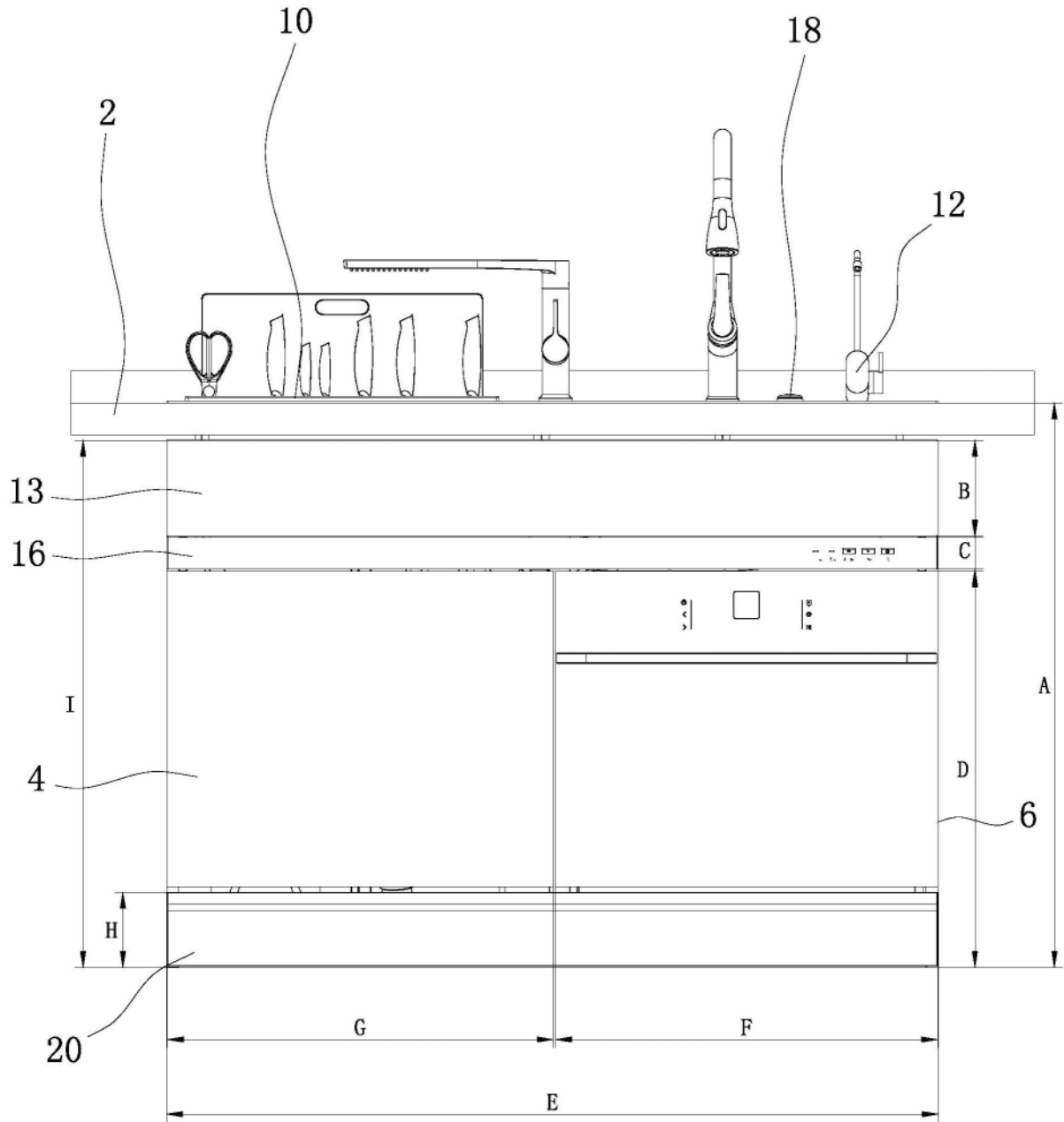


图5

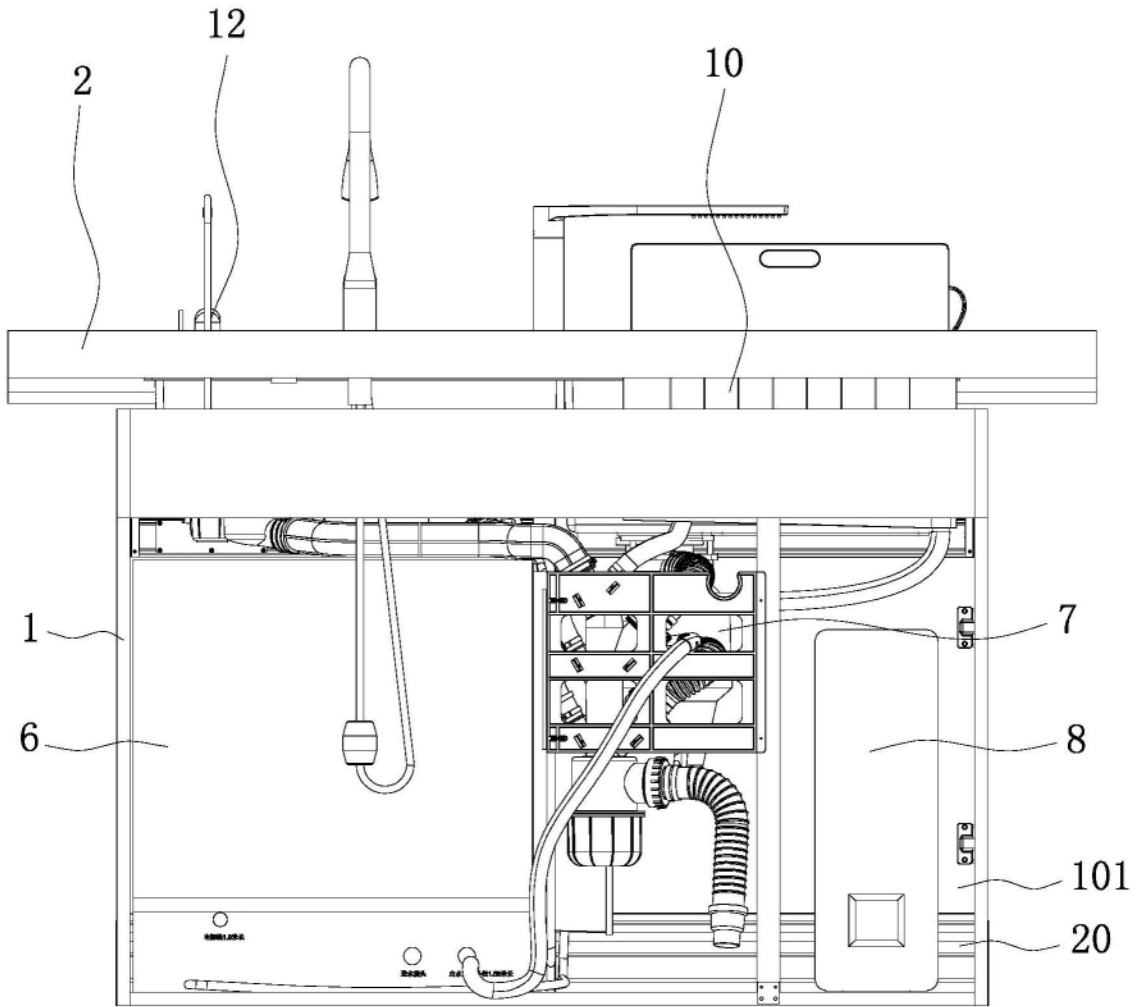


图6

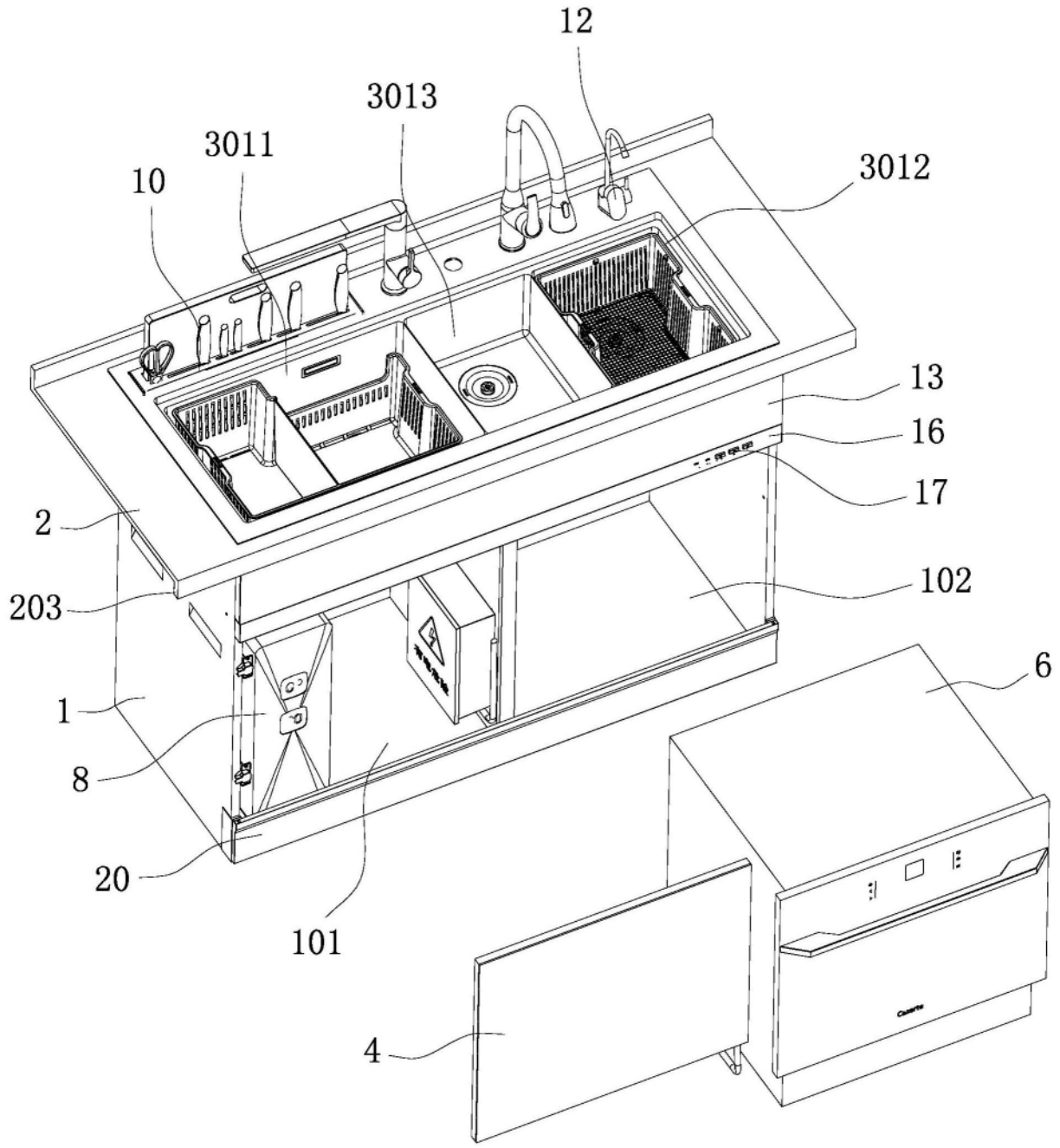


图7

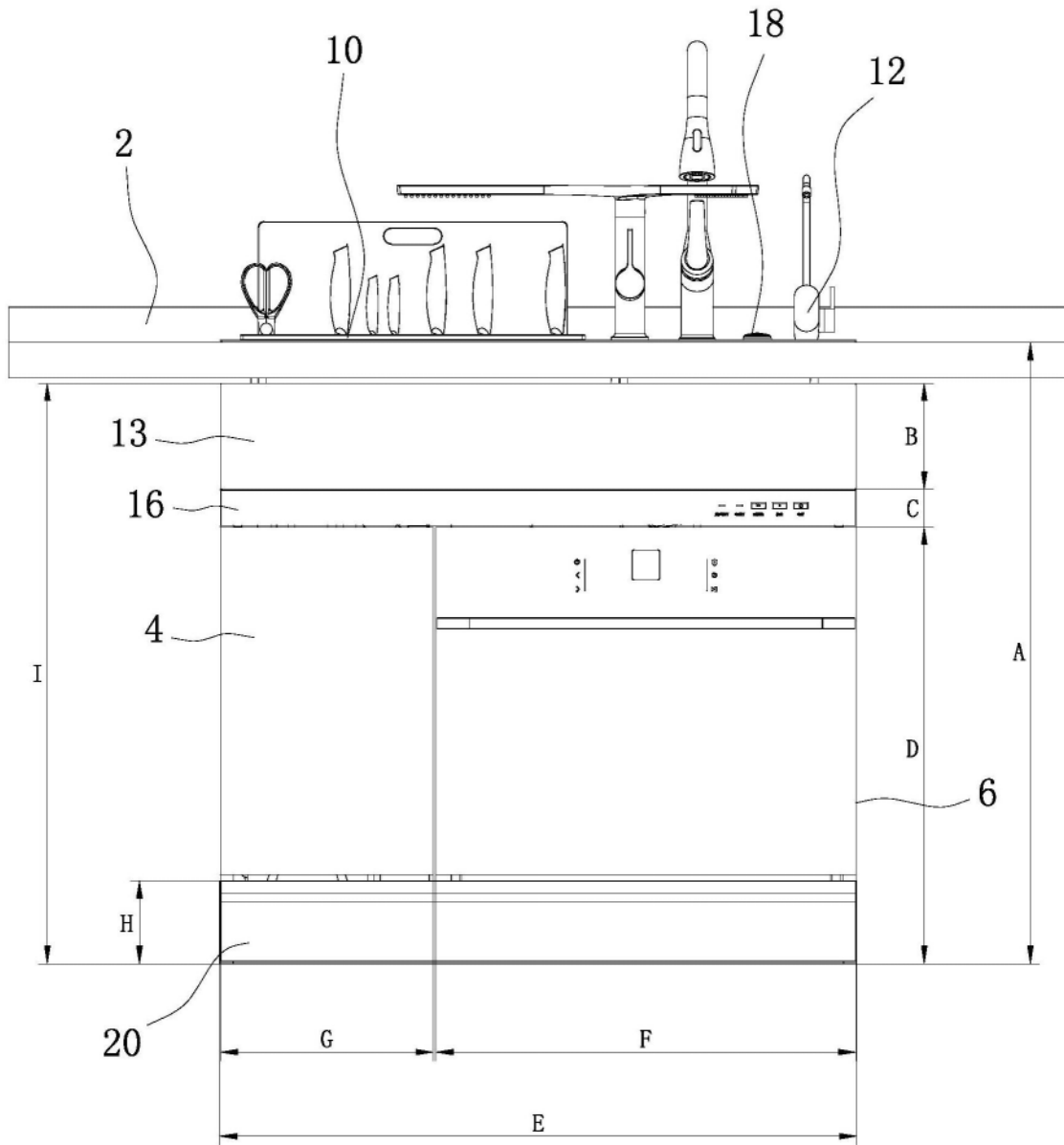


图8

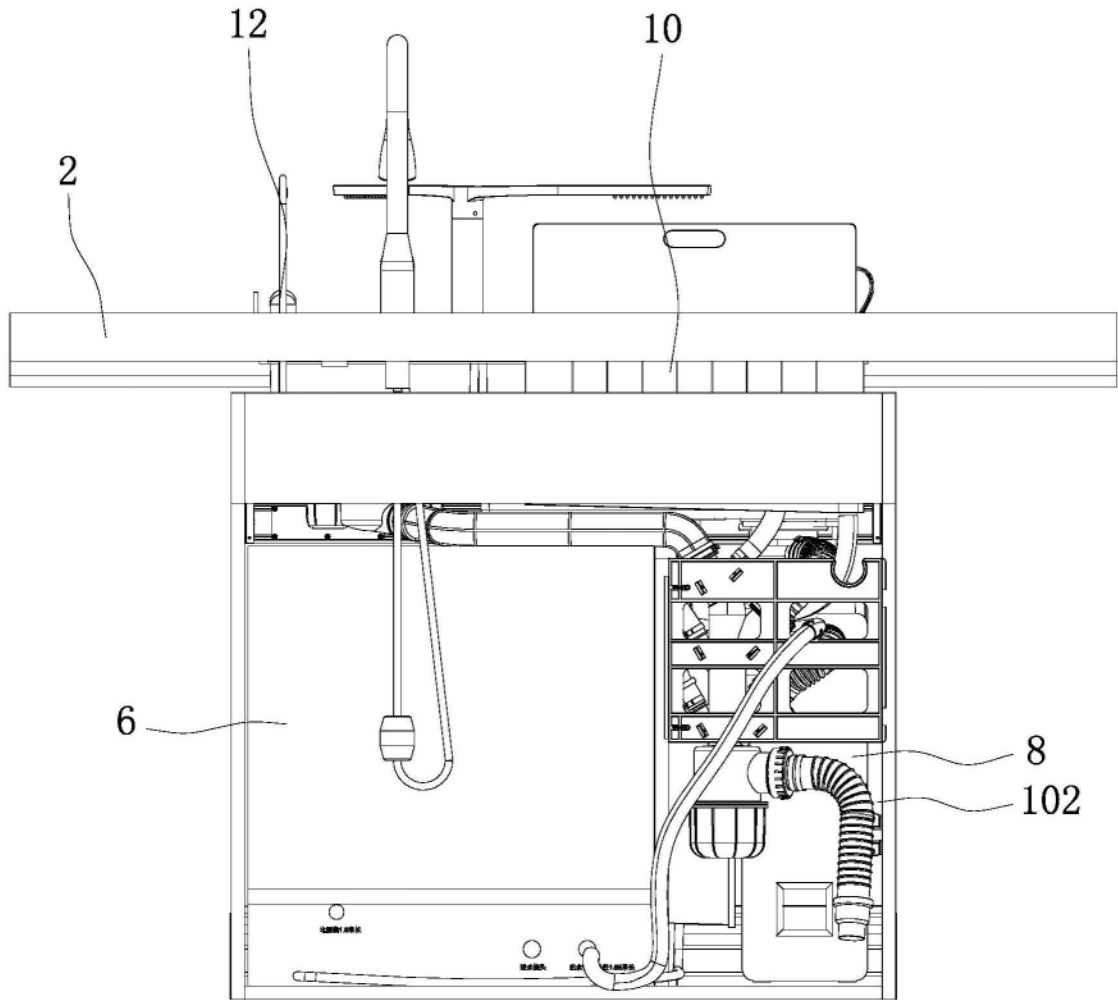


图9

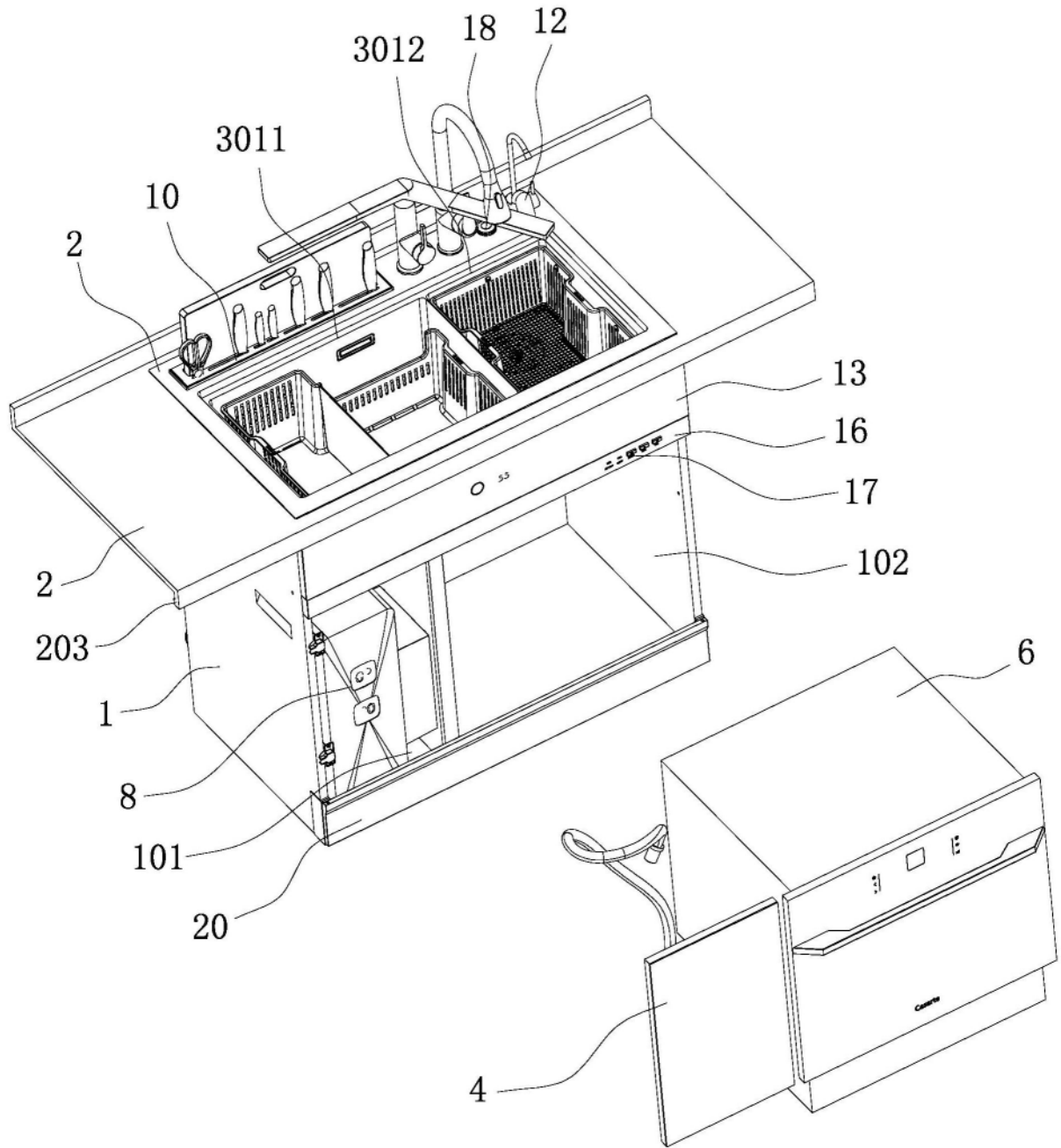


图10

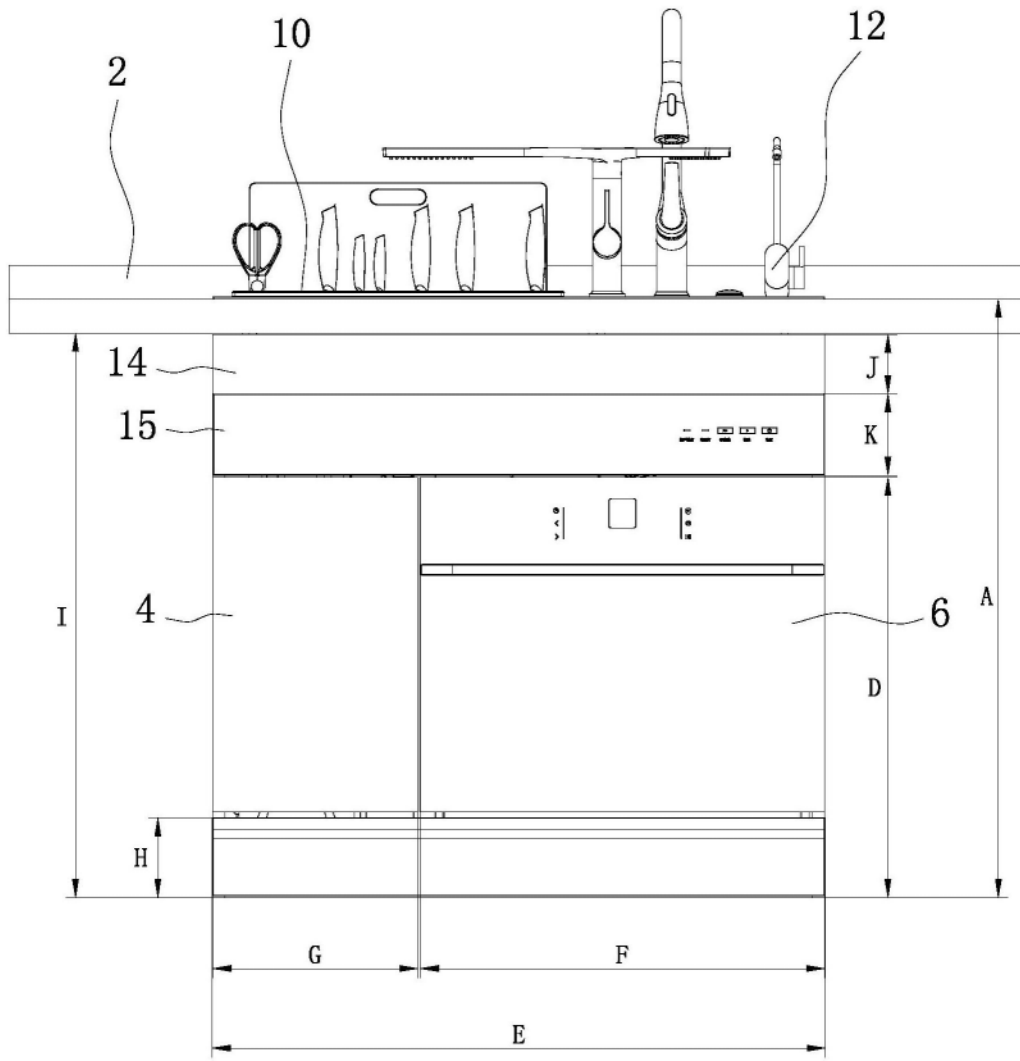


图11

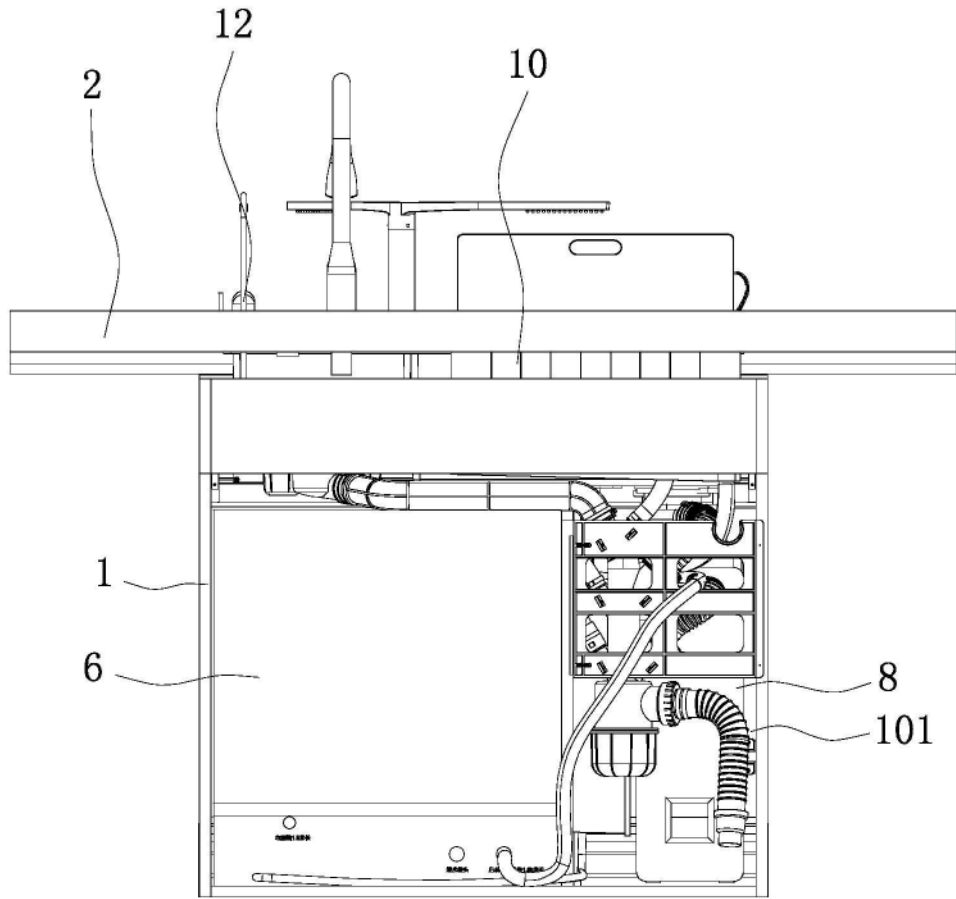


图12

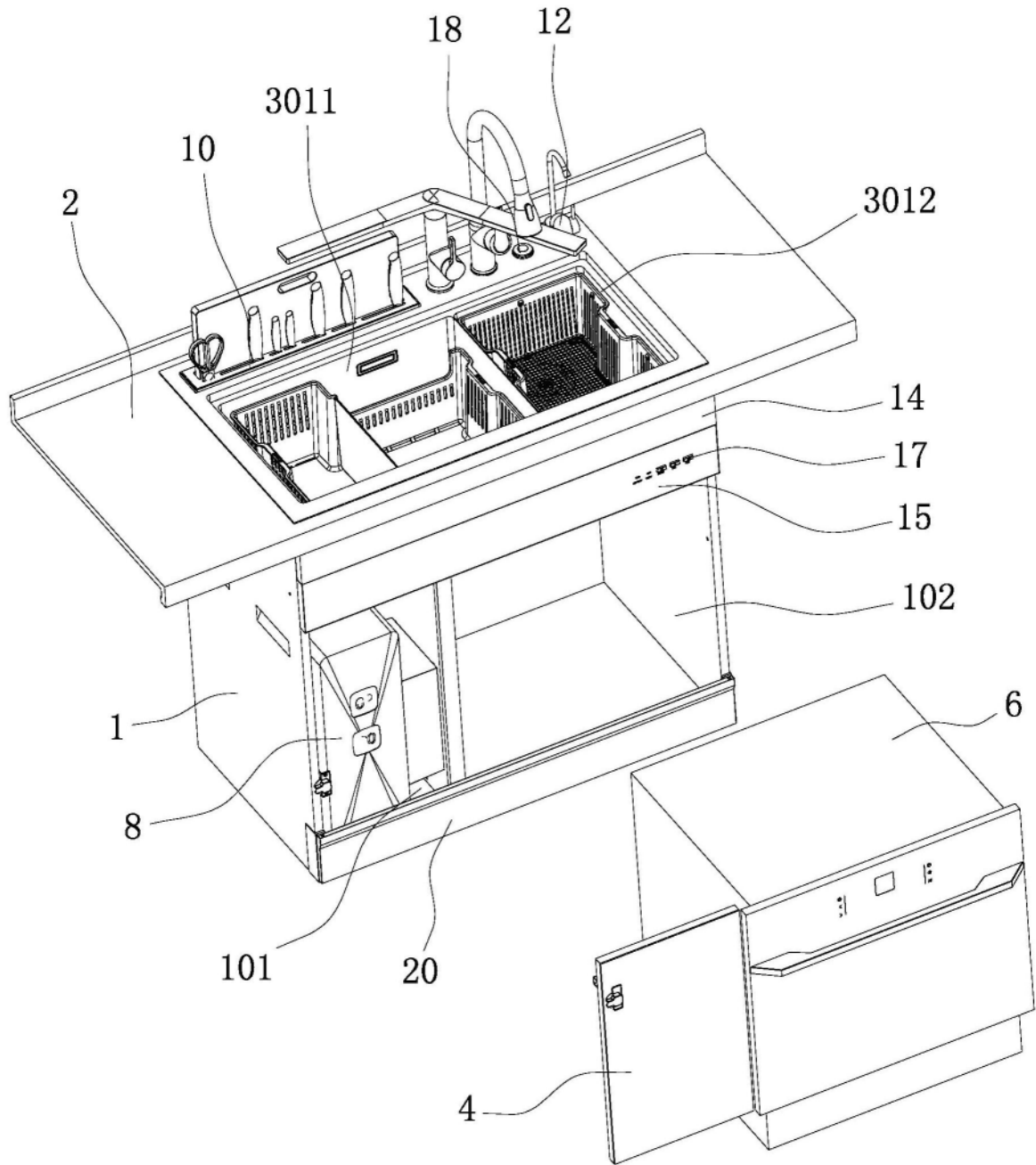


图13