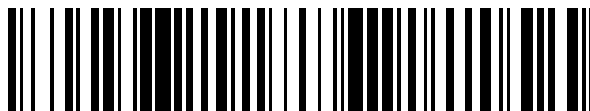


19



OFICINA ESPAÑOLA DE
PATENTES Y MARCAS

ESPAÑA



11 Número de publicación: **2 439 418**

21 Número de solicitud: 201231156

51 Int. Cl.:

H05B 6/06 (2006.01)

H05B 6/12 (2006.01)

12

SOLICITUD DE PATENTE

A2

22 Fecha de presentación:

20.07.2012

43 Fecha de publicación de la solicitud:

22.01.2014

71 Solicitantes:

BSH ELECTRODOMÉSTICOS ESPAÑA S.A.
(100.0%)

Avda. de la Industria, 49
50016 Zaragoza ES

72 Inventor/es:

GARDE ARANDA, Ignacio;
MURESAN, Paul;
PALACIOS TOMÁS, Daniel;
PEINADO ADIEGO, Ramón y
VALEAU MARTÍN, David

74 Agente/Representante:

PALACIOS SUREDA, Fernando

54 Título: **Dispositivo de campo de cocción**

57 Resumen:

La invención parte de un dispositivo de campo de cocción con una pluralidad de inductores (14, 14b) dispuestos debajo de una superficie de cocción (12, 12b), con un sistema de reconocimiento de olla (16, 16b) para una detección de uno o varios elementos de batería de cocción (18, 18b) apoyados sobre la superficie de cocción (12, 12b), y con una unidad de control (20, 20b) para accionar los inductores (14, 14b).

Con el fin de poner a disposición un dispositivo genérico con propiedades mejoradas en lo referente a comodidad de usuario, flexibilidad, y costes de producción, se propone que la unidad de control (20, 20b) esté prevista para emitir al menos un parámetro de los inductores (14, 14b) cubiertos por los elementos de batería de cocción (18, 18b) para una iniciación de un proceso de selección.

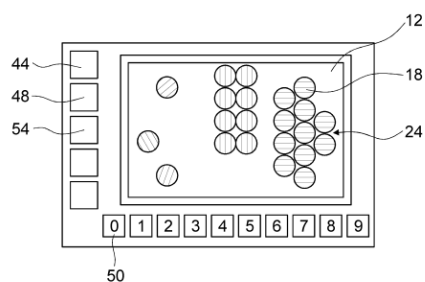


Fig. 2

Dispositivo de campo de cocción

DESCRIPCION

La invención parte de un dispositivo de campo de cocción según el preámbulo de la reivindicación 1, y de un procedimiento para una puesta en funcionamiento de un dispositivo de campo de cocción según la invención.

5 Ya es conocido un dispositivo de campo de cocción con una pluralidad de inductores dispuestos debajo de una superficie de cocción, con un sistema de reconocimiento de olla para una detección de uno o varios elementos de batería de cocción apoyados sobre la superficie de cocción, y con una unidad de control para accionar los inductores.

10 La tarea de la invención consiste, en especial, en poner a disposición un dispositivo genérico con propiedades mejoradas en lo referente a comodidad de usuario, flexibilidad, y costes de producción. Según la invención, la tarea se resuelve mediante las características de la reivindicación 1, mientras que de las reivindicaciones secundarias se pueden extraer realizaciones y perfeccionamientos ventajosos de la invención.

15 La invención parte de un dispositivo de campo de cocción con una pluralidad de inductores dispuestos debajo de una superficie de cocción, con un sistema de reconocimiento de olla para una detección de uno o varios elementos de batería de cocción apoyados sobre la superficie de cocción, y con una unidad de control para accionar los inductores. Por "pluralidad de inductores dispuestos debajo de una superficie de cocción", ha de entenderse, en especial, que especialmente más de 4 inductores estén dispuestos debajo de la superficie de cocción. En ello, los inductores deben estar dispuestos debajo de la superficie de cocción en una dirección situada perpendicularmente a la superficie de cocción, de tal modo que una distancia en relación a la dirección perpendicular entre la superficie de cocción y los inductores ascienda a menos de 5 cm., preferiblemente a menos de 2 cm. y, en especial, a menos de 1 cm. Por "inductor", ha de entenderse, en especial, una unidad de calentamiento que esté prevista para calentar un elemento de batería de cocción apoyado sobre la superficie de cocción encima de la unidad de calentamiento. El inductor está configurado especialmente como bobina inductora, la cual sea alimentada con corriente alterna de alta frecuencia. Por "prevista", ha de entenderse, en especial, programada, concebida y/o provista de manera específica. Por "sistema de reconocimiento de olla", ha de entenderse, en especial, un sistema que pueda reconocer uno o varios elementos de batería de cocción apoyados sobre la superficie de cocción. En especial, el sistema de reconocimiento de olla ha de reconocer un tamaño, forma y/o posición del/de los elemento(s) de batería de cocción apoyado(s) sobre la superficie de cocción, y diferenciarlos especialmente de otros objetos apoyados sobre la superficie de cocción como, a modo de ejemplo, cuchillos, tenedores, tijeras, u objetos similares. Igualmente, es concebible que el sistema de reconocimiento de olla pueda reconocer un peso u otros rasgos caracterizadores del/de los elemento(s) de batería de cocción apoyado(s) sobre la superficie de cocción. El reconocimiento de olla puede producirse poco después de conectarse el inductor, preferiblemente a través de un retroacoplamiento inductivo entre el inductor y un elemento de batería de cocción apoyado. No obstante, también son concebibles otros sistemas de reconocimiento de olla, por ejemplo, para una detección puede utilizarse un sensor, a modo de ejemplo, un sensor de contacto. Por "unidad de control", ha de entenderse, en especial, una unidad electrónica que esté integrada, preferiblemente, en una unidad de control y/o de regulación del dispositivo de campo de cocción, al menos, parcialmente, y la cual esté prevista, de manera preferida, para dirigir y/o regular, al menos, los inductores. De manera preferida, la unidad de control comprende una unidad de cálculo y, en especial, de manera adicional a la unidad de cálculo, una unidad de almacenamiento con un programa de control y/o de regulación almacenado en ella, el cual esté previsto para ser ejecutado por la unidad de cálculo.

45 Se propone que la unidad de control esté prevista para emitir al menos un parámetro de los inductores cubiertos por los elementos de batería de cocción para una iniciación de un proceso de selección. A modo de ejemplo, el parámetro está configurado como una forma, potencia máxima y/o una potencia actual de los inductores cubiertos. En especial, el parámetro está configurado como una posición de los inductores cubiertos. Por "iniciación de un proceso de selección", ha de entenderse, en especial, que la unidad de control esté prevista para proporcionar un impulso de inicio para un proceso de selección. Por "proceso de selección", ha de entenderse, en especial, un proceso en el que se comparen entre sí al menos dos posibilidades alternativas, con el fin de seleccionar al menos una posibilidad de las al menos dos posibilidades. Por "dos posibilidades alternativas", ha de entenderse, en especial, dos posibilidades que se diferencien en al menos un rasgo caracterizador. En especial, la unidad de control está prevista para indicar a un usuario final en una unidad indicadora los inductores cubiertos por los elementos de batería de cocción para una selección. Por "unidad indicadora", ha de entenderse, en especial, una unidad que presente al menos dos estados de indicación y que, en al menos un estado de indicación, transmita una indicación óptica y/o acústica, y emita de manera preferida una señal visible y/o audible para el ser humano. Por "unidad indicadora", ha de entenderse, en especial, un medio luminoso, preferiblemente un diodo emisor de luz, y/o una unidad visualizadora, preferiblemente de iluminación posterior, en especial una unidad visualizadora de matriz, preferiblemente un visualizador de cristal líquido, un visualizador de diodos orgánicos emisores de luz y/o papel electrónico (*e-paper*, tinta electrónica). De

manera preferida, la unidad indicadora indica las configuraciones de zona de calentamiento emitidas por la unidad de control sobre la propia superficie de cocción y/o en un visualizador realizado por separado de la superficie de cocción. Por la expresión "indicar para una selección", ha de entenderse, en especial, que la unidad de control esté prevista para indicar al usuario final en la unidad indicadora todos los inductores cubiertos por los elementos de batería de cocción, y reconocidos por el sistema de reconocimiento de olla para el calentamiento de los elementos de batería de cocción, y esperar una instrucción, en particular una selección de inductores necesarios, por parte del usuario final. De manera preferida, la unidad de control está prevista para seguir utilizando los inductores seleccionados por el usuario final libremente y de manera independiente, con independencia de un tamaño, forma y/o posición de los inductores seleccionados. De modo alternativo, la instrucción puede efectuarse a través de otro elemento que transmita la instrucción a la unidad de control. Por "inductor cubierto", ha de entenderse, en especial, un inductor cuya superficie que señale hacia la superficie de cocción esté cubierta en cierta medida por un elemento de batería de cocción apoyado sobre la superficie de cocción. Aquella averiguación relativa a si un inductor debe ser considerado como inductor cubierto por el sistema de reconocimiento de olla depende de diferentes parámetros como, a modo de ejemplo, dimensiones de los inductores, dimensiones del elemento de batería de cocción, así como una distancia, situada perpendicularmente a la superficie de cocción, de los inductores con respecto a los elementos de batería de cocción. De manera preferida, por "cierta medida" en la que un inductor esté cubierto por un elemento de batería de cocción apoyado sobre la superficie de cocción, ha de entenderse, en especial, que el inductor esté cubierto por un elemento de batería de cocción apoyado sobre la superficie de cocción en al menos el 25%, preferiblemente en más del 40% y, en especial, en más del 50%. A través de que un usuario final pueda seleccionar los inductores, se pueden evitar algoritmos para seleccionar los inductores y, con ello, costes de producción. Además, por medio de una realización según la invención, se puede conseguir de manera preferida un dispositivo de campo de cocción flexible, sencillo para el usuario.

Asimismo, se propone que la unidad de control esté prevista para accionar inductores seleccionados en el proceso de selección. En especial, la unidad de control está prevista para accionar inductores seleccionados por el usuario final. La unidad de control ha de estar prevista especialmente para esperar una instrucción, en particular una selección de inductores necesarios, por parte del usuario final, y accionar los inductores seleccionados de conformidad con la selección efectuada por el usuario final y transmitida a la unidad de control a través de la instrucción. Por la expresión "accionar inductores seleccionados", ha de entenderse, en especial, que los inductores seleccionados por el usuario final sean alimentados con corriente alterna de alta frecuencia y que, por tanto, de manera preferida se transmita calor a elementos de batería de cocción colocados sobre los inductores. Por medio de una realización según la invención, se puede conseguir de manera preferida una selección libre de inductores a través del usuario final y, con ello, un dispositivo de campo de cocción sencillo para el usuario.

Además, se propone que la unidad de control esté prevista para emitir al menos una propuesta para un agrupamiento de los inductores cubiertos por los elementos de batería de cocción en una o varias zonas de calentamiento. Por "agrupamiento de los inductores cubiertos por los elementos de batería de cocción en una o varias zonas de calentamiento", ha de entenderse, en especial, que la unidad de control esté prevista para reunir y, por tanto, agrupar, los inductores cubiertos por los elementos de batería de cocción en una o varias zonas de calentamiento de manera correspondiente a una posición de los elementos de batería de cocción sobre la superficie de cocción, en lo que las zonas de calentamiento respectivas formen un área superficial continua de la superficie de cocción. Por "zona de calentamiento", ha de entenderse, al menos, un inductor y, de manera preferida, una unión de varios inductores que formen a través de ello, en especial, un área superficial continua de la superficie de cocción, la cual esté prevista para el calentamiento de un elemento de batería de cocción apoyado sobre el área superficial. De manera preferida, todos los inductores asignados a una zona de calentamiento son alimentados por la misma corriente alterna de alta frecuencia. Por "propuesta para un agrupamiento", ha de entenderse, en especial, que la unidad de control emita el agrupamiento de inductores cubiertos por los elementos de batería de cocción en una o varias zonas de calentamiento, efectuado por la unidad de control, de tal modo que la unidad de control indique para un usuario final las zonas de calentamiento respectivas con un rasgo característico. De manera preferida, la unidad de control está prevista para indicar las zonas de calentamiento respectivas con un rasgo óptico característico para la zona de calentamiento respectiva, en particular un rasgo cromático. Si la unidad de control ha agrupado, a modo de ejemplo, los inductores en tres zonas de calentamiento diferentes, dispuestas por separado espacialmente, entonces la unidad de control emite las tres zonas de calentamiento en tres colores distintos. Por medio de una realización según la invención, se puede facilitar de manera preferida una selección de una zona de calentamiento para el usuario final y, con ello, conseguir un dispositivo de campo de cocción sencillo para el usuario.

Asimismo, se propone que la unidad de control esté prevista para efectuar un agrupamiento de los inductores en una o varias zonas de calentamiento de conformidad con una selección realizada en el proceso de selección. En especial, la unidad de control está prevista para efectuar un agrupamiento de los inductores en una o varias zonas de calentamiento de conformidad con una selección realizada por el usuario final y, en especial, la unidad de control está prevista para efectuar un agrupamiento de inductores en una o varias zonas de calentamiento realizado por el usuario final, con independencia de la propuesta de la unidad de control, y con independencia de una posición de los inductores debajo de la superficie de cocción. Pro tanto, es concebible que un usuario final

seleccione una zona de calentamiento de inductores que esté compuesta por diferentes inductores, dispuestos por separado espacialmente. A través de una realización según la invención, se puede conseguir de manera preferida un dispositivo de campo de cocción flexible, sencillo para el usuario.

5 Asimismo, se propone, al menos, una unidad de entrada para seleccionar al menos uno de los inductores indicados. Por “unidad de entrada”, ha de entenderse, en especial, una unidad a través de la cual un usuario final pueda seleccionar de entre los inductores indicados los inductores correspondientes a sus exigencias. De manera preferida, la unidad de entrada está conectada con la unidad de control y, en especial, realizada parcialmente en una pieza con ésta. Por el hecho de que dos unidades estén realizadas “parcialmente en una pieza”, ha de entenderse, en especial, que las unidades presenten, al menos, un, en especial al menos dos, de manera ventajosa al menos tres elementos comunes que sean parte constituyente, en particular parte constituyente importante funcionalmente, de ambas unidades. La unidad de control y la unidad de entrada presentan de manera preferida una unidad de cálculo común a ambas, y ambas están integradas, al menos parcialmente, en la unidad de control y/o de regulación del dispositivo de campo de cocción. A través de una realización según la invención, se puede conseguir de manera preferida un manejo sencillo del dispositivo de campo de cocción.

10 Además, se propone, al menos, una unidad de ajuste que, en al menos un estado de funcionamiento, esté prevista para ajustar por separado una potencia de calentamiento de los inductores indicados. Por “unidad de ajuste”, ha de entenderse, en especial, una unidad a través de la cual un usuario final pueda ajustar al menos un parámetro de al menos uno de los inductores indicados. En ello, es concebible que un ajuste del al menos un parámetro se realice simultáneamente para todos de los inductores indicados, de modo que a todos los inductores les sea asignado el mismo parámetro. La unidad de ajuste ha de estar prevista especialmente para ajustar por separado el ajuste del al menos un parámetro para cada uno de los inductores indicados, de modo que, para cada uno de los inductores indicados, sea ajustable un parámetro propio con independencia de un parámetro de otros inductores. En especial, el al menos un parámetro ha de ser una potencia de calentamiento. De manera preferida, la unidad de ajuste está conectada con la unidad de control y, en especial, está realizada parcialmente en una pieza con ésta. La unidad de ajuste y la unidad de control presentan de manera preferida una unidad de cálculo común a ambas, y ambas están integradas, al menos parcialmente, en la unidad de control y/o de regulación del dispositivo de campo de cocción. Por “ajustar por separado una potencia de calentamiento de los inductores indicados”, ha de entenderse, en especial, que una potencia de calentamiento de un primer inductor de los inductores indicados sea ajustable por separado, en especial con independencia, de una potencia de calentamiento de un segundo inductor indicado, que se diferencie del primer inductor indicado, de los inductores indicados. En especial, para el primer inductor indicado se puede ajustar una potencia de calentamiento que difiera de una potencia de calentamiento ajustada para el segundo inductor indicado. A través de una realización según la invención, se puede conseguir de manera preferida un ajuste flexible de una potencia de calentamiento y con ello, un dispositivo de campo de cocción sencillo para el usuario.

15 Asimismo, se propone, al menos, una unidad de ajuste que, en al menos un estado de funcionamiento, esté prevista para ajustar por separado una potencia de calentamiento de la o de las zonas de calentamiento. Por “ajustar por separado una potencia de calentamiento de la o de las zonas de calentamiento”, ha de entenderse, en especial, que una potencia de calentamiento de una primera zona de calentamiento sea ajustable por separado, en especial con independencia, de una potencia de calentamiento de una segunda zona de calentamiento, que se diferencie de la primera zona de calentamiento. En ello, una potencia de calentamiento de los inductores reunidos en una zona de calentamiento es, de manera preferida, idéntica para todos los inductores. En especial, para la primera zona de calentamiento se puede ajustar una potencia de calentamiento que difiera de una potencia de calentamiento ajustada para la segunda zona de calentamiento. A través de una realización según la invención, se puede conseguir de manera preferida un ajuste flexible de una potencia de calentamiento y con ello, un dispositivo de campo de cocción sencillo para el usuario.

20 Asimismo, se propone que la al menos una unidad indicadora esté configurada como visualizador. A través de una realización según la invención, se puede conseguir de manera preferida un manejo sencillo para el usuario del dispositivo de campo de cocción.

25 Además, se propone que el visualizador esté configurado como pantalla táctil. A través de una realización según la invención, se puede conseguir de manera preferida un manejo sencillo para el usuario del dispositivo de campo de cocción.

30 Asimismo, se propone que los inductores conformen una matriz de campo de cocción. Por “matriz de campo de cocción”, ha de entenderse, en especial, una disposición de inductores en la que los inductores estén dispuestos en una retícula regular debajo de la superficie de cocción, y en la que un área de la superficie de cocción calentable mediante las unidades de calentamiento comprenda de manera preferida, al menos, el 60%, en especial, al menos, el 70%, de manera ventajosa, al menos, el 80% y, de manera especialmente ventajosa, al menos, el 90% de una superficie total de la superficie de cocción. De manera ventajosa, la matriz de campo de cocción comprende al menos 5, de manera especialmente ventajosa, al menos 7 inductores dispuestos debajo de la superficie de cocción en una retícula regular, donde especialmente más de 3 de los inductores estén

5 dispuestos en una fila y, en especial, mas de 3 de los inductores estén dispuestos en una columna. La matriz de campo de cocción comprende especialmente más de 10 inductores dispuestos debajo de la superficie de cocción en una retícula regular. Por medio de una realización según la invención, se puede conseguir de manera preferida una disposición simétrica de los inductores, a través de lo cual la superficie de cocción sea calentada de manera simétrica y, con ello, se consiga una experiencia culinaria sencilla para el usuario.

En otra realización de la invención, se propone un campo de cocción con un dispositivo de campo de cocción según la invención.

En otra realización de la invención, se propone un procedimiento para una puesta en funcionamiento de un dispositivo de campo de cocción según la invención.

10 Otras ventajas se extraen de la siguiente descripción del dibujo. En el dibujo están representados ejemplos de realización de la invención. El dibujo, la descripción y las reivindicaciones contienen características numerosas en combinación. El experto en la materia considerará las características ventajosamente también por separado, y las reunirá en otras combinaciones razonables.

Muestran:

- 15 Fig. 1a un dispositivo de campo de cocción según la invención,
 Fig. 1b una realización alternativa del dispositivo de campo de cocción de la figura 1a,
 Fig. 2 un elemento indicador del dispositivo de campo de cocción de las figuras 1a y 1b,
 20 Fig. 3a-c una sección del dispositivo de campo de cocción según la figura 1a con cinco elementos de batería de cocción apoyados, y
 Fig. 4a-d una sección del dispositivo de campo de cocción según la figura 1b con dos elementos de batería de cocción apoyados.

25 La figura 1a muestra un dispositivo de campo de cocción 10 según la invención con una pluralidad de inductores 14 dispuestos debajo de una superficie de cocción 12, con un sistema de reconocimiento de olla 16 para una detección de uno o varios elementos de batería de cocción 18 apoyados sobre la superficie de cocción 12, y con una unidad de control 20 para accionar los inductores 14. Asimismo, la figura 1a muestra un campo de cocción 40 según la invención con el dispositivo de campo de cocción 10 según la invención. En el ejemplo de realización mostrado, se muestran dos matrices de inductores 14 dispuestas simétricamente con respecto a un eje longitudinal 38 que discurre centralmente a través del dispositivo de campo de cocción 10. Cada una de ambas matrices presenta en total cinco columnas, en lo que, en cada una de las columnas, están dispuestos en total seis inductores 14 en una fila. Las columnas de inductores 14 adyacentes entre sí están dispuestas de manera desplazada y, justamente, en la mitad del diámetro 40 de uno de los inductores 14. De este modo, se posibilita que, en un área superficial predeterminada a través de la superficie de cocción 12, puedan disponerse más inductores 14 que en caso de disposición regular, dispuesta de manera linealmente adyacente entre sí, de las columnas en la matriz. A través de ello, de manera preferida se puede conseguir un calentamiento ventajoso de elementos de batería de cocción 18 apoyados sobre la superficie de cocción 12. Los inductores 14 están representados en línea discontinua para indicar que están dispuestos debajo de la superficie de cocción 12. Por consiguiente, en la figura 1a se muestra que los inductores 14 conforman una matriz de campo de cocción 34.

40 Del mismo modo, la unidad de control 20 está dispuesta debajo de la superficie de cocción 12 y, por tanto, está representada en línea discontinua. La unidad de control 20 está prevista para emitir un parámetro de los inductores 14 cubiertos por los elementos de batería de cocción 18 para una iniciación de un proceso de selección. El parámetro está configurado como una posición de los inductores 14 cubiertos por los elementos de batería de cocción 18. En especial, la unidad de control 20 está prevista para indicar a un usuario final en una unidad indicadora 22 los inductores 14 cubiertos por los elementos de batería de cocción 18 para una selección. Para este fin, la unidad de control 20 presenta una unidad indicadora 22, a través de la cual la unidad de control 20 indica los inductores 14 cubiertos por los elementos de batería de cocción 18. En el ejemplo de realización mostrado, la unidad indicadora 22 está dispuesta sobre un dispositivo de mando 42 que linda con un borde inferior de la superficie de cocción 12. En ello, la unidad indicadora 22 está configurada como visualizador 30, estando el visualizador 34 realizado como pantalla táctil 32. En la descripción relativa a la figura 2, se realiza una descripción más detallada de la unidad indicadora.

50 La unidad de control 20 está prevista para emitir al menos una propuesta para un agrupamiento de los inductores 14 cubiertos por los elementos de batería de cocción 18 en una o varias zonas de calentamiento 24, e indicársela a un usuario final en la unidad indicadora a través de un rasgo caracterizador. En ello, la unidad de control 20

está prevista para indicar las zonas de calentamiento respectivas con un rasgo óptico característico para la zona de calentamiento 24 respectiva, en particular un rasgo cromático. Si la unidad de control 20 ha agrupado, a modo de ejemplo, los inductores en tres zonas de calentamiento 24 diferentes, dispuestas por separado espacialmente, entonces la unidad de control 20 emite las tres zonas de calentamiento 24 en tres colores distintos. Este ejemplo está representado en las figuras 3a-c, en las que se entra en detalle más adelante.

Con el fin de hacer posible un agrupamiento en zonas de calentamiento 24 de los inductores 14 indicados a través del usuario final, el dispositivo de campo de cocción 10 presenta una unidad de agrupamiento 52 que, en el ejemplo de realización mostrado, está realizada en una pieza con la unidad de control 20. La unidad de agrupamiento 52 presenta un elemento de agrupamiento 54 dispuesto junto a la unidad indicadora 22, a través del cual el usuario final puede transmitir a la unidad de control 20 un agrupamiento efectuado de los inductores 14 en zonas de calentamiento 24 (véase la figura 2).

El dispositivo de campo de cocción 10 presenta además una unidad de entrada 26 para seleccionar al menos uno de los inductores 14 indicados. En el ejemplo de realización mostrado, la unidad de entrada 26 está realizada en una pieza con la unidad de control 20. Por medio del accionamiento de un elemento de entrada 44 dispuesto junto a la unidad indicadora 22, se puede seleccionar uno de los inductores indicados (véase la figura 2). A continuación, se utiliza el inductor 14 seleccionado para un calentamiento de uno de los elementos de batería de cocción 18 apoyados sobre la superficie de cocción 12. Para cambiar entre los inductores 14 indicados en la unidad indicadora 22 a través de la unidad de control 20, el dispositivo de campo de cocción 10 presenta una unidad de conmutación 46, la cual está prevista para hacer posible un cambio entre los inductores 14 respectivos indicados en la unidad indicadora 22 a través de la unidad de control 20. En el ejemplo de realización mostrado, la unidad de conmutación 46 está realizada en una pieza con la unidad de control 20. Por medio del accionamiento de un elemento de conmutación 48 dispuesto junto a la unidad indicadora 22, se puede posibilitar un cambio entre los inductores 14 indicados (véase la figura 2).

Además, el dispositivo de campo de cocción 10 presenta una unidad de ajuste 28 que, en al menos un estado de funcionamiento, está prevista para ajustar por separado una potencia de calentamiento de los inductores 14 indicados. En el ejemplo de realización mostrado, la unidad de ajuste 28 está realizada parcialmente en una pieza con la unidad de control 20. En este estado de funcionamiento, a través de la unidad de ajuste 28 se puede ajustar por separado una potencia de calentamiento de cada uno de los inductores 14 indicados a través de la unidad de control 20 en la unidad indicadora 22 y, por tanto, con independencia de los otros inductores indicados. Esto se puede conseguir para un primer de los inductores 14 indicados mediante el accionamiento de varios elementos de ajuste 50 dispuestos junto a la unidad indicadora 22, cada uno de los cuales está rotulado con un número arábigo (véase la figura 2). En ello, los números arábigos representan una intensidad de la potencia de calentamiento, en lo que una intensidad baja de la potencia de calentamiento se corresponde con un número arábigo pequeño, a modo de ejemplo, "1" ó "2" y, una intensidad elevada, con un número arábigo elevado, por ejemplo, "8" ó "9". En caso de accionamiento del elemento de ajuste 50 con la inscripción "0", se puede apagar una potencia de calentamiento. En el caso de que el usuario final quisiera ajustar una potencia de calentamiento de un segundo inductor 14, que se diferencie del primer inductor 14 indicado, entonces el usuario final puede conseguir un cambio al segundo inductor 14 mediante el accionamiento de la unidad de conmutación 46, y ajustar la potencia de calentamiento del segundo inductor 14 a través de la unidad de ajuste 28.

Además, el dispositivo de campo de cocción 10 presenta una unidad de ajuste 28, la cual está prevista en al menos un estado de funcionamiento para ajustar por separado una potencia de calentamiento de la o de las zonas de calentamiento 24. La unidad de ajuste 28 para ajustar por separado la potencia de calentamiento de la o de las zonas de calentamiento 24 está especialmente realizada en una pieza con la unidad de ajuste 28 para ajustar por separado la potencia de calentamiento de los inductores 14 indicados. En especial, la unidad de ajuste 28 está realizada en una pieza con la unidad de control 20. Un ajuste de una potencia de calentamiento de la o de las zonas de calentamiento 24 tiene lugar de manera análoga a como ya se ha descrito anteriormente en relación al ajuste de la potencia de calentamiento de los inductores 14 indicados.

La figura 2 muestra la unidad indicadora 22. Junto a un lado izquierdo de la unidad indicadora 22, están dispuestos el elemento de conmutación 48, el elemento de agrupamiento 54, y el elemento de entrada 44. Asimismo, junto a un borde inferior de la unidad indicadora 22 están dispuestos los elementos de ajuste 50, donde, por motivos de claridad, únicamente uno de los elementos de ajuste 50 está provisto de número de referencia. En el centro de la unidad indicadora 22, está representada a modo de ejemplo la propuesta representada en la figura 3b de elementos de batería de cocción 18 detectados, emitida por la unidad de control 20.

La figura 3a muestra en total seis elementos de batería de cocción 18 apoyados sobre la superficie de cocción 12. En la figura 3b, se muestra una propuesta, emitida por la unidad de control 20 y mostrada en la unidad indicadora 22, de un agrupamiento de los inductores 14 cubiertos por los elementos de batería de cocción 18 de la figura 3a, y reconocidos por el sistema de reconocimiento de olla 16. Por consiguiente, la unidad de control 20 propone al usuario final cinco zonas de calentamiento 24 diferentes, separadas espacialmente. Las distintas zonas de calentamiento 24 se diferencian ópticamente entre sí por una característica cromática, lo cual aparece

representado en la figura 3b por un rayado diferente de las zonas de calentamiento 24. En la figura 3c, se muestran los inductores 14 seleccionados por el usuario final para una puesta en funcionamiento. Asimismo, la figura 3c muestra un agrupamiento efectuado por el usuario final en zonas de calentamiento 24 de los inductores 14 seleccionados, lo cual está representado de nuevo a través de un rayado diferente de las zonas de calentamiento. Se observa que el usuario final únicamente ha seleccionado tres zonas de calentamiento 24, y que dos de las zonas de calentamiento 24 calientan únicamente una parte del elemento de batería de cocción 18 apoyado en cada caso. La unidad de control 20 está prevista para accionar los inductores 14 seleccionados en el proceso de selección. En especial, la unidad de control 20 está prevista para accionar los inductores 14 seleccionados por el usuario final. Asimismo, la unidad de control 20 está prevista para efectuar un agrupamiento de los inductores en una o varias zonas de calentamiento 24 de conformidad con una selección realizada en el proceso de selección. En especial, la unidad de control 20 está prevista para efectuar un agrupamiento de los inductores 14 en una o varias zonas de calentamiento 24 de conformidad con una selección realizada por el usuario final. En ello, es irrelevante qué propuesta ha emitido la unidad de control 20 para el agrupamiento de los inductores 14 en zonas de calentamiento 24; exclusivamente el usuario final decide qué inductores 14 son accionados, y cómo son agrupados. En la figura 3c, para cada una de las tres zonas de calentamiento 24 agrupadas por el usuario final, se indica además una potencia de calentamiento a través de un número arábigo junto a la zona de calentamiento 24 correspondiente.

El dispositivo de campo de cocción 10 puede ser accionado con un procedimiento para una puesta en funcionamiento del dispositivo de campo de cocción 10 según la invención. Para ello, sobre la superficie de cocción 12 se apoya un número determinado, necesario para el proceso de cocción, de elementos de batería de cocción 18. Tras una selección de los inductores 14 deseados, emitidos por la unidad de control 20, e indicados en la unida indicadora 22, mediante el accionamiento del elemento de entrada 44 se puede introducir una potencia de calentamiento de los inductores 14 seleccionados, o de las zonas de calentamiento 24 formadas mediante el agrupamiento de los inductores 14. Entonces, se puede empezar con un proceso de cocción. Para apagar uno de los inductores 14, o una de las zonas de calentamiento 24, la potencia de calentamiento correspondiente es puesta en el valor cero accionándose el elemento de ajuste 44 con la inscripción "0".

En las figuras 1b y 4a-d, se muestra otro ejemplo de realización de la invención. Las siguientes descripciones se limitan esencialmente a las diferencias entre los ejemplos de realización, en lo que, en relación con componentes, características y funciones que permanecen igual, se puede remitir a la descripción del otro ejemplo de realización. Para la diferenciación de los ejemplos de realización, la letra "b" está añadida en los símbolos de referencia del segundo ejemplo de realización. En cuanto a los componentes indicados del mismo modo, en especial, en relación a componentes con símbolos de referencia iguales, también se remite básicamente a los dibujos y/o la descripción del ejemplo de realización de la figura 1a.

El ejemplo de realización mostrado en la figura 1b únicamente se diferencia del ejemplo de realización mostrado en la figura 1a en una cantidad de inductores 14, 14b dispuestos debajo de la superficie de cocción 12, 12b. En contraposición a los inductores 14 mostrados en el ejemplo de realización de la figura 1a, y dispuestos en dos matrices 6x5 adyacentes simétricamente entre sí, los inductores 14b del ejemplo de realización de la figura 1b están dispuestos en una matriz 4x2. En ello, cada cuatro inductores 14b están dispuestos en una fila, en especial, cuatro inductores 14b están dispuestos en una columna. Asimismo, los inductores 14b no están conformados como círculos como en el ejemplo de realización de la figura 1a, sino que presentan una forma ovalada. Éstas son todas las diferencias entre ambos ejemplos de realización, siendo todas las demás características idénticas. En especial, las descripciones realizadas en relación a las figuras 2 y 3a-c también son aplicables al ejemplo de realización de las figuras 1b y 4a-d.

Las figuras 4a-d muestran un proceso análogo a las figuras 3a-c del primer ejemplo de realización para el otro ejemplo de realización. La figura 4a muestra dos elementos de baterías de cocción 18b apoyados sobre la superficie de cocción 12b. En la figura 4b, se muestra una propuesta emitida por la unidad de control 20b, e indicada en la unidad indicadora 22b, de un agrupamiento de los inductores 14b cubiertos por los elementos de batería de cocción 18b de la figura 4a, y reconocidos por el sistema de reconocimiento de olla 16b. En consecuencia, la unidad de control 20b propone al usuario final dos zonas de calentamiento 24b diferentes, separadas espacialmente. Las distintas zonas de calentamiento 24b se diferencian entre sí ópticamente por una característica cromática, lo cual se representa en la figura 4b por medio de un rayado distinto de las zonas de calentamiento 24b. En las figuras 4c y 4d, aparecen mostrados posibles inductores 14b seleccionados por el usuario final para una puesta en funcionamiento. Asimismo, las figuras 4c y 4d muestran posibles agrupaciones en zonas de calentamiento 24b de los inductores 14b seleccionados, efectuadas por el usuario final, lo cual se representa de nuevo mediante un rayado diferente de las zonas de calentamiento 24b. Se observa además una potencia de calentamiento de los inductores 14b respectivos y de las zonas de calentamiento 24b respectivas ajustada por el usuario final, estando la potencia de calentamiento ajustada de los inductores 14b respectivos representada por un número arábigo dispuesto a la derecha junto a los inductores 14b. La potencia de calentamiento ajustada para las zonas de calentamiento 24b respectivas está representada igualmente por un número arábigo, el cual está dispuesto a la derecha junto a la cifra para la potencia de calentamiento de los inductores 14b respectivos. Una vez más, la unidad de control 20b está prevista para accionar los inductores 14b seleccionados por el usuario final, y efectuar un agrupamiento de los inductores 14b en una o varias zonas de

calentamiento 24b de conformidad con la selección realizada por el usuario final. En ello, es irrelevante qué propuesta ha emitido la unidad de control 20b para el agrupamiento de los inductores 14b en zonas de calentamiento 24b; exclusivamente el usuario final decide qué inductores 14b son accionados, y cómo son agrupados.

Símbolos de referencia

10	Dispositivo de campo de cocción
12	Superficie de cocción
14	Inductor
16	Sistema de reconocimiento de olla
18	Elemento de batería de cocción
20	Unidad de control
22	Unidad indicadora
24	Zona de calentamiento
26	Unidad de entrada
28	Unidad de ajuste
30	Visualizador
32	Pantalla táctil
34	Matriz de campo de cocción
36	Campo de cocción
38	Eje longitudinal
40	Díámetro
42	Dispositivo de mando
44	Elemento de entrada
46	Unidad de conmutación
48	Elemento de conmutación
50	Elemento de ajuste
52	Unidad de agrupamiento
54	Elemento de agrupamiento

REIVINDICACIONES

- 5
- 10
- 15
- 20
- 25
- 30
- 35
- 40
- 45
- 50
1. Dispositivo de campo de cocción con una pluralidad de inductores (14, 14b) dispuestos debajo de una superficie de cocción (12, 12b), con un sistema de reconocimiento de olla (16, 16b) para una detección de uno o varios elementos de batería de cocción (18, 18b) apoyados sobre la superficie de cocción (12, 12b), y con una unidad de control (20, 20b) para accionar los inductores (14, 14b), **caracterizado porque** la unidad de control (20, 20b) está prevista para emitir al menos un parámetro de los inductores (14, 14b) cubiertos por los elementos de batería de cocción (18, 18b) para una iniciación de un proceso de selección.
 2. Dispositivo de campo de cocción según la reivindicación 1, **caracterizado porque** la unidad de control (20, 20b) está prevista para accionar inductores (14, 14b) seleccionados en el proceso de selección.
 3. Dispositivo de campo de cocción según una de las reivindicaciones enunciadas anteriormente, **caracterizado porque** la unidad de control (20, 20b) está prevista para emitir al menos una propuesta para un agrupamiento de los inductores (14, 14b) cubiertos por los elementos de batería de cocción (18, 18b) en una o varias zonas de calentamiento (24, 24b).
 4. Dispositivo de campo de cocción según una de las reivindicaciones enunciadas anteriormente, **caracterizado porque** la unidad de control (20, 20b) está prevista para efectuar un agrupamiento de los inductores (14, 14b) en una o varias zonas de calentamiento (24, 24b) de conformidad con una selección realizada en el proceso de selección.
 5. Dispositivo de campo de cocción según una de las reivindicaciones enunciadas anteriormente, **caracterizado por**, al menos, una unidad de entrada (26, 26b) para seleccionar al menos uno de los inductores (14, 14b) indicados.
 6. Dispositivo de campo de cocción según una de las reivindicaciones enunciadas anteriormente, **caracterizado por**, al menos, una unidad de ajuste (28, 28b) que, en al menos un estado de funcionamiento, está prevista para ajustar por separado una potencia de calentamiento de los inductores (14, 14b) indicados.
 7. Dispositivo de campo de cocción según, al menos, una de las reivindicaciones 3 ó 4, **caracterizado por**, al menos, una unidad de ajuste (28, 28b) que, en al menos un estado de funcionamiento, está prevista para ajustar por separado una potencia de calentamiento de la o de las zonas de calentamiento (24, 24b).
 8. Dispositivo de campo de cocción según una de las reivindicaciones enunciadas anteriormente, **caracterizado porque** la al menos una unidad indicadora (22, 22b) está configurada como visualizador (30, 30b).
 9. Dispositivo de campo de cocción según, al menos, la reivindicación 8, **caracterizado porque** el visualizador (30, 30b) está configurado como pantalla táctil (32, 32b).
 10. Dispositivo de campo de cocción según una de las reivindicaciones enunciadas anteriormente, **caracterizado porque** los inductores (14, 14b) conforman una matriz de campo de cocción (34, 34b).
 11. Campo de cocción con un dispositivo de campo de cocción (10, 10b) según una de las reivindicaciones enunciadas anteriormente.
 12. Procedimiento para una puesta en funcionamiento de un dispositivo de campo de cocción (10, 10b) según una de las reivindicaciones 1 a 10.

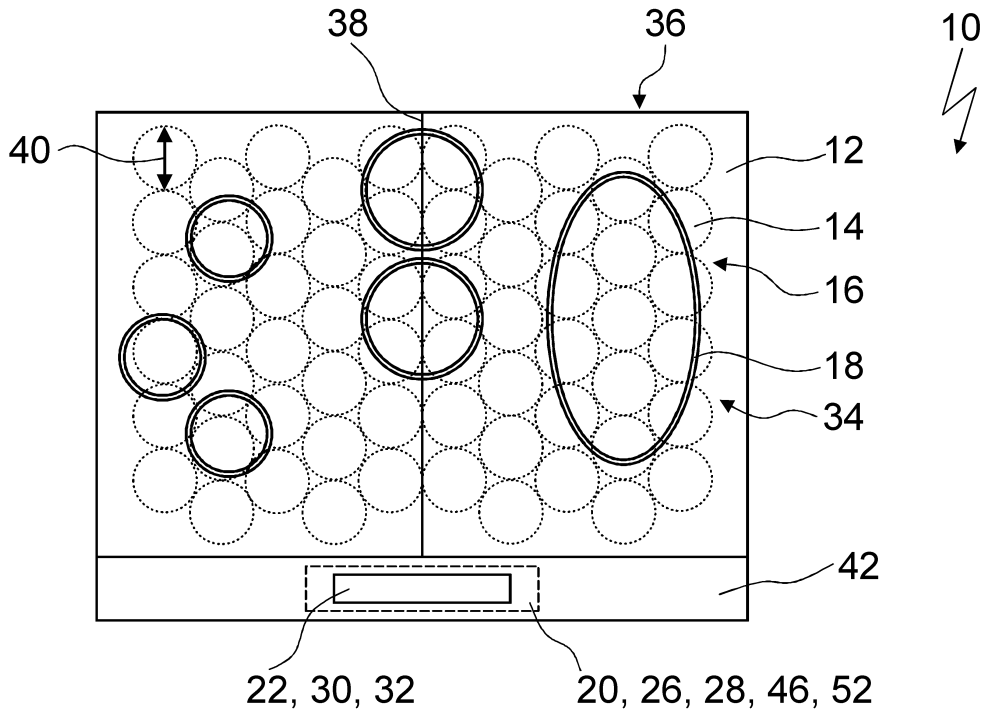


Fig. 1a

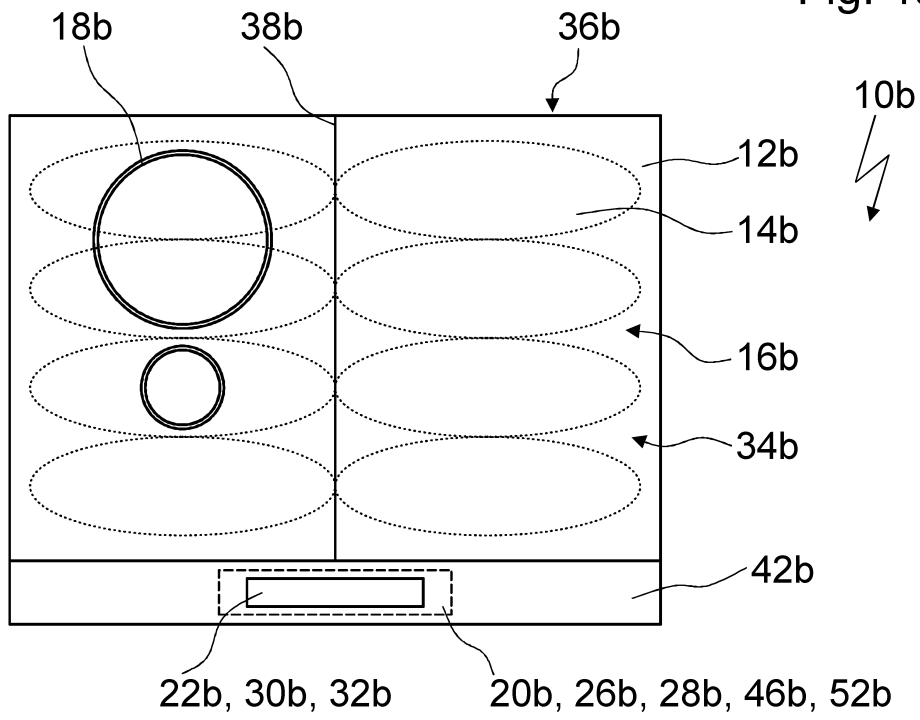


Fig. 1b

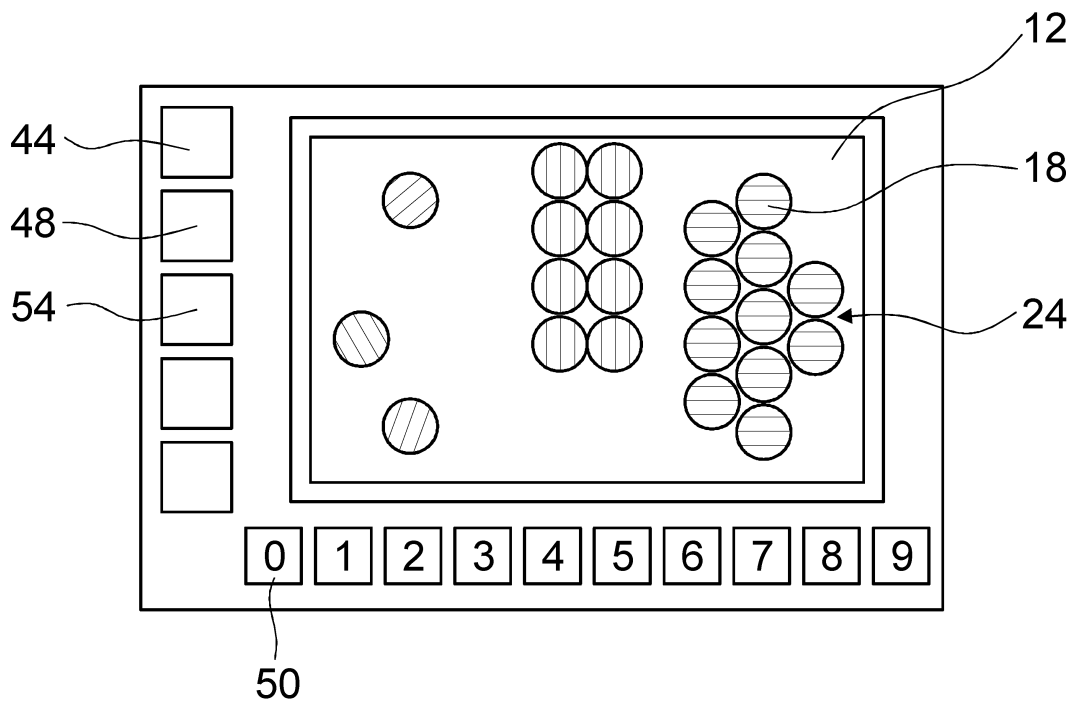
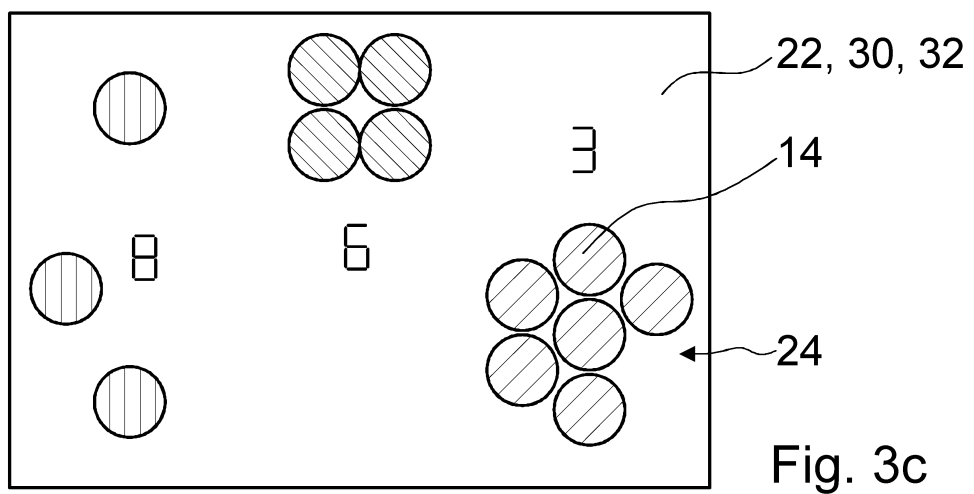
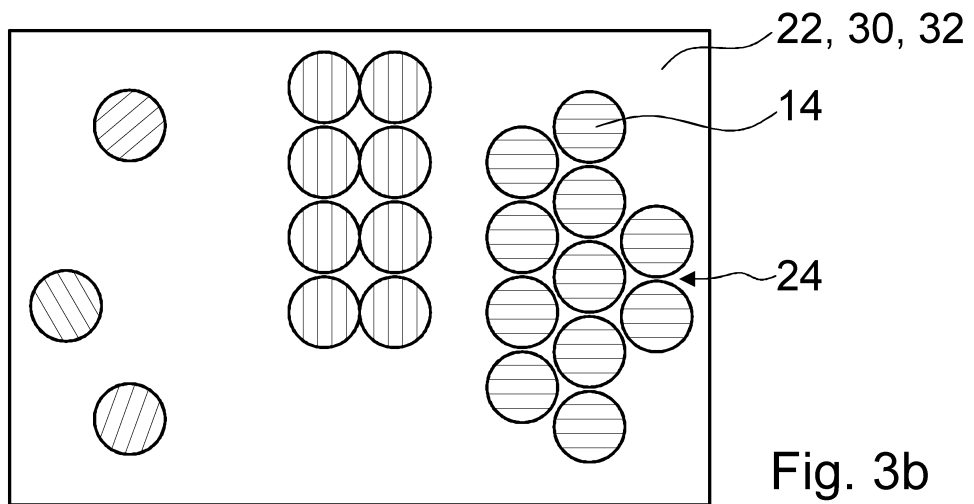
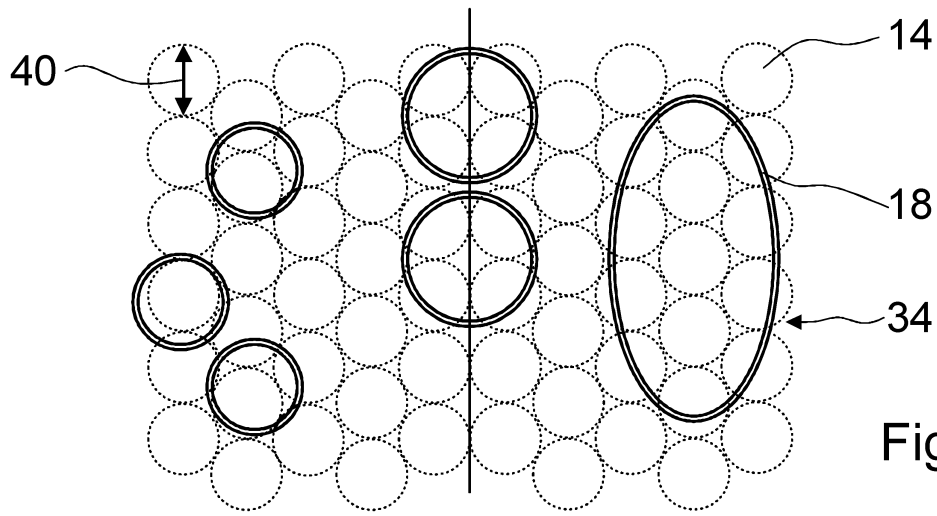


Fig. 2



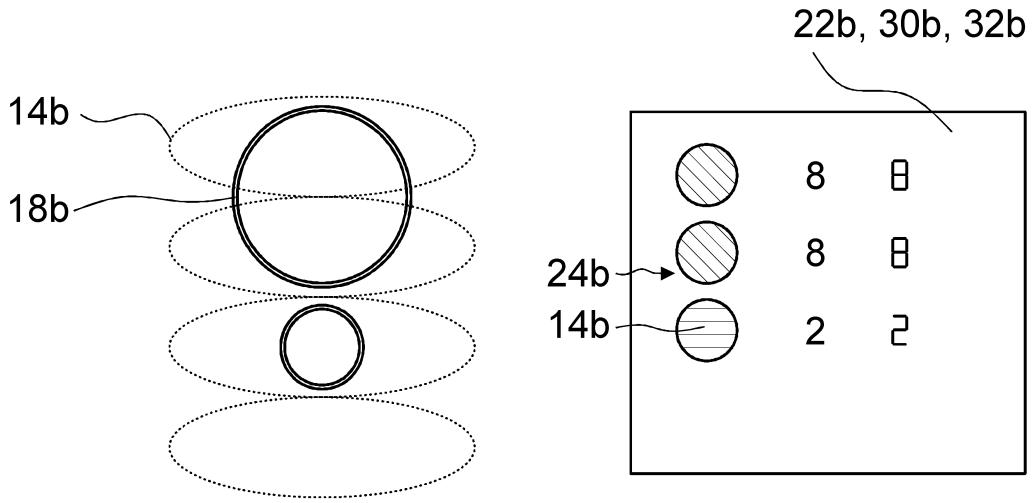


Fig. 4a

Fig. 4c

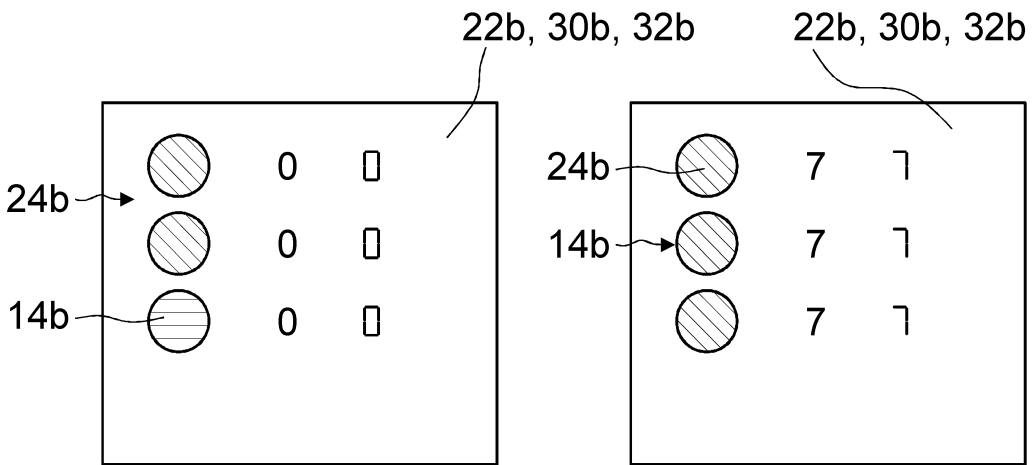


Fig. 4b

Fig. 4d