



DEMANDE INTERNATIONALE PUBLIÉE EN VERTU DU TRAITE DE COOPERATION EN MATIÈRE DE BREVETS (PCT)

<p>(51) Classification internationale des brevets ⁶ : A41D 31/00, D03D 15/00</p>	<p>A1</p>	<p>(11) Numéro de publication internationale: WO 98/01046 (43) Date de publication internationale: 15 janvier 1998 (15.01.98)</p>
<p>(21) Numéro de la demande internationale: PCT/FR97/01241 (22) Date de dépôt international: 9 juillet 1997 (09.07.97) (30) Données relatives à la priorité: 96/08829 9 juillet 1996 (09.07.96) FR (71) Déposant (pour tous les Etats désignés sauf US): LA CHEMISE LACOSTE (S.A.) [FR/FR]; 8, rue de Castiglione, F-75001 Paris (FR). (72) Inventeurs; et (75) Inventeurs/Déposants (US seulement): GALLAIS, Alain [FR/FR]; 110 bis, rue des Moines, F-75017 Paris (FR). TUPPIN, Laurent [FR/FR]; 2, avenue de la Gare, F-38297 Saint Quentin Fallavier (FR). (74) Mandataire: VIARD, Jean; Cabinet Viard, 28 bis, avenue Mozart, F-75016 Paris (FR).</p>		<p>(81) Etats désignés: AU, BR, CA, CN, JP, KR, US, brevet européen (AT, BE, CH, DE, DK, ES, FI, FR, GB, GR, IE, IT, LU, MC, NL, PT, SE). Publiée <i>Avec rapport de recherche internationale. Avant l'expiration du délai prévu pour la modification des revendications, sera republiée si de telles modifications sont reçues.</i></p>
<p>(54) Title: COMPOSITE FABRIC, IN PARTICULAR FOR HAND LUGGAGE OR CLOTHES</p>		
<p>(54) Titre: ETOFFE COMPOSITE, NOTAMMENT POUR BAGAGE A MAIN OU VETEMENT</p>		
<p>(57) Abstract</p>		
<p>the invention discloses a composite fabric (1), comprising a carrier grid arranged between a fabric (2) and a flexible sheet (4), mutually linked, the carrier grid (3), at least bi-directional, assembling at least weft and warp threads (31, 32, 33, 34), mutually linked, the meshwork (35) defined by the grid (3) having a surface opening larger than the interstices (23) defined by the texture of the decorative fabric (2), the decorative fabric (2) being directly linked to the flexible sheet (4), through the meshwork (35) of the carrier grid (3), such that the fabric has external ribs resulting from the size of the warp threads (31, 32).</p>		
<p>(57) Abrégé</p>		
<p>Etoffe composite (1), comprenant une grille porteuse disposée entre un tissu (2) et une couche souple (4), liés l'un à l'autre, la grille porteuse (3), au moins bidirectionnelle, assemblant au moins des fils de trame et chaîne (31, 32, 33, 34), liés les uns aux autres, les mailles (35) définies par la grille (3) ayant une ouverture de surface supérieure à celle des interstices (23) définis par la texture du tissu décoratif, le tissu décoratif (2) étant lié directement à la feuille souple (4), à travers les mailles (35) de la grille porteuse (3), de sorte que l'étoffe présente des nervures (5) externes résultant de la grosseur des fils de trame (31, 32).</p>		

UNIQUEMENT A TITRE D'INFORMATION

Codes utilisés pour identifier les Etats parties au PCT, sur les pages de couverture des brochures publiant des demandes internationales en vertu du PCT.

AL	Albanie	ES	Espagne	LS	Lesotho	SI	Slovénie
AM	Arménie	FI	Finlande	LT	Lituanie	SK	Slovaquie
AT	Autriche	FR	France	LU	Luxembourg	SN	Sénégal
AU	Australie	GA	Gabon	LV	Lettonie	SZ	Swaziland
AZ	Azerbaïdjan	GB	Royaume-Uni	MC	Monaco	TD	Tchad
BA	Bosnie-Herzégovine	GE	Géorgie	MD	République de Moldova	TG	Togo
BB	Barbade	GH	Ghana	MG	Madagascar	TJ	Tadjikistan
BE	Belgique	GN	Guinée	MK	Ex-République yougoslave de Macédoine	TM	Turkménistan
BF	Burkina Faso	GR	Grèce	ML	Mali	TR	Turquie
BG	Bulgarie	HU	Hongrie	MN	Mongolie	TT	Trinité-et-Tobago
BJ	Bénin	IE	Irlande	MR	Mauritanie	UA	Ukraine
BR	Brésil	IL	Israël	MW	Malawi	UG	Ouganda
BY	Bélarus	IS	Islande	MX	Mexique	US	Etats-Unis d'Amérique
CA	Canada	IT	Italie	NE	Niger	UZ	Ouzbékistan
CF	République centrafricaine	JP	Japon	NL	Pays-Bas	VN	Viet Nam
CG	Congo	KE	Kenya	NO	Norvège	YU	Yougoslavie
CH	Suisse	KG	Kirghizistan	NZ	Nouvelle-Zélande	ZW	Zimbabwe
CI	Côte d'Ivoire	KP	République populaire démocratique de Corée	PL	Pologne		
CM	Cameroun	KR	République de Corée	PT	Portugal		
CN	Chine	KZ	Kazakstan	RO	Roumanie		
CU	Cuba	LC	Sainte-Lucie	RU	Fédération de Russie		
CZ	République tchèque	LI	Liechtenstein	SD	Soudan		
DE	Allemagne	LK	Sri Lanka	SE	Suède		
DK	Danemark	LR	Libéria	SG	Singapour		
EE	Estonie						

ETOFFE COMPOSITE, NOTAMMENT POUR BAGAGE A MAIN OU VETEMENT

La présente invention concerne une étoffe composite, pouvant recevoir différentes applications, notamment pour l'obtention et la réalisation de bagages à main, tels que sacs ou valises, et de vêtements.

On connaît des bagages dont la ou les parois sont constitués par un tissu et qui ont l'avantage d'être plus légers que les bagages en autres matières. Les tissus utilisés par certains fabricants de bagages sont obtenus par tissage fil et trame de fils polyester et/ou polyamide. Ils présentent une bonne résistance dans les directions de chaîne et de trame et une bonne résistance à l'abrasion en surface. Par contre leur résistance en biais et leur résistance au cisaillement ou à une déchirure amorcée ne sont pas satisfaisantes. Lorsque la déchirure du tissu est provoquée par une perforation accidentelle, celle-ci peut se prolonger sur toute la longueur du bagage, notamment lors des manipulations successives (gares/aéroports), ou par la simple pression exercée par les objets contenus à l'intérieur du bagage.

Par ailleurs, différents complexes textiles sont déjà connus et commercialisés, notamment pour des applications à caractère technique ou industriel, et comprennent une couche extérieure, une (ou plusieurs) couche de renfort, et une couche souple intérieure, les fils d'armature constituant la couche de renfort, notamment en aramide, étant disposés entre la couche extérieure et la couche intérieure souple.

Mais, ces complexes connus sont renforcés par l'intégration de fils d'armature qui ne sont pas apparents, alors que la présente invention a pour objet une étoffe composite constituée par une grille porteuse, assurant la résistance aux efforts mécaniques qui sont appliqués en diagonale à l'étoffe, recouverte sur ses deux côtés par des couches appropriées à la protection du

contenu. Cette étoffe, présente des caractéristiques et propriétés adaptées plus particulièrement à la réalisation d'un bagage à main, à paroi souple, tel qu'un sac ou valise souple de voyage, pour lequel on recherche des parois légères mais résistantes. Une telle étoffe doit être non seulement résistante à la déchirure, mais doit également présenter d'autres qualités, en particulier de touché et d'imperméabilité.

10 Conformément à l'invention, une étoffe composite constituée de trois couches superposées dont une couche extérieure tissée, est caractérisée en ce qu'elle comprend : une grille, au moins bidirectionnelle, formée de fils croisés liés, à haute ténacité, dont le diamètre est supérieur à l'épaisseur de la couche tissée; un tissu décoratif extérieur résistant à l'abrasion; une couche intérieure souple imperméable; le tissu décoratif étant lié directement à la couche souple, à travers les mailles de la grille, de sorte que sorte que l'étoffe comporte du côté du tissu décoratif des nervures en saillie.

Selon une autre caractéristique de l'invention, au moins certains des fils de la grille sont orientés obliquement par rapport aux autres et par rapport aux fils du tissu extérieur et constituent des mailles polygonales.

La grille est obtenue à partir d'au moins un fil ayant des caractéristiques dynamométriques permettant à la grille d'entraver toute déchirure amorcée dans le tissu décoratif; cette grille présente des mailles ayant une ouverture de surface supérieure à celle des interstices présents dans, ou définis par la texture du tissu décoratif extérieur.

35 L'étoffe composite selon l'invention présente, outre, la résistance à l'abrasion ou aux chocs, la souplesse requise pour l'utilisation projetée. Elle possède une bonne résistance en traction, dans la direction diagonale aux fils de chaîne et trame du tissu décoratif. Par ailleurs,

toute déchirure accidentelle du tissu décoratif est entravée par les fils de grille adjacents en relief, de sorte que cette déchirure demeure limitée.

- 5 D'autres caractéristiques et avantages de l'invention apparaîtront au cours de la description qui va suivre d'un mode de réalisation, donné uniquement à titre d'exemple non limitatif, en regard des dessins annexés sur lesquels:
- 10 - la figure 1 représente en vue éclatée d'une étoffe composite selon l'invention;
 - la figure 2 représente une vue en coupe de l'étoffe représentée à la figure 1;
 - la figure 3 représente une vue en perspective de la grille porteuse montrée à la figure 1;
 - 15 - la figure 4 représente la face externe d'une étoffe composite selon la présente invention;
 - la figure 5 représente, de manière schématique, un bagage à main réalisé et obtenu avec une étoffe selon l'invention;
 - 20 - la figure 6 représente, de manière schématique, un vêtement obtenu et réalisé avec une étoffe selon l'invention.

Conformément aux figures 1 et 2, une étoffe composite
25 selon l'invention rassemble, de manière liée, ou solidaires les uns aux autres, un tissu extérieur décoratif 2, une grille porteuse 3 et une couche souple intérieure 4, par exemple en PVC, et une doublure imperméable, la grille porteuse étant disposée entre le
30 tissu décoratif et la couche souple.

Le tissu décoratif externe 2 a une texture ou structure lui conférant une bonne résistance à l'abrasion. Il est, par exemple, composé de fils de polyester 280 décitex avec
35 une construction d'environ 30 x 25 fils au centimètre (30 en chaîne et 25 en trame). La masse surfacique est de 180 grammes par m². L'armure est, de préférence, une fausse gaze de sorte que le tissu présente un aspect proche d'une maille, bien que réalisé dans la technologie chaîne et

trame à structure bidirectionnelle donnant une résistance en traction dans deux directions perpendiculaires.

5 Ce tissu peut être aussi bien un tricot que toute autre structure assemblant des fils de chaîne 21 à des fils de trame 22, selon toute armure convenable. Le ou les fils du tissu décoratif sont constitués par des matières traditionnelles, telles que des fibres naturelles ou synthétiques. Ce tissu a pour but, outre sa fonction de
10 décoration, de protéger les fils d'aramide qui sont sensibles à l'abrasion.

La grille porteuse 3 est tridirectionnelle. Elle peut être tricotée. Dans l'exemple décrit par référence aux figures
15 1 à 4, elle assemble, de manière liée les uns aux autres, différents fils 31 à 34, ayant chacun des caractéristiques dynamométriques (notamment de résistance à la traction), conférant à la grille la propriété d'entraver toute déchirure amorcée dans le tissu décoratif 2.

20

Dans la grille porteuse 3, on peut distinguer :

- des fils de chaîne parallèles 33 et 34 qui tiennent la grille 3; et
- des fils de trame 31 et 32, orientés obliquement par
25 rapport aux fils de chaîne, et définissant entre eux une maille 35 polygonale, en forme de losange; les mailles peuvent être aussi de forme carrée, rectangulaire, ou triangulaire, en fonction de la disposition des fils de trame entre eux et par rapport
30 aux fils de chaîne.

Tous ces fils sont liés les uns aux autres. Les fils de chaîne 33 et 34 peuvent être différents des fils de trame, les premiers étant par exemple en polyester et les seconds
35 en aramide. la grille en aramide joue un rôle dans la résistance à la déchirure dans la mesure où, lors de la déchirure la complexe se délamine. les points de collage cèdent et les fils d'aramide devenus flottants se regroupent et freinent d'autant mieux la propagation de la

déchirure. Cette grille constitue donc une structure ouverte et déformable malgré le collage.

Les fils de trame 31 et 32 ont un titre bien supérieur au
5 titre des fils de chaîne 33 et 34, de sorte que seuls les
fils de trame 31 et 32 apparaissent en relief à travers le
tissu décoratif 2 (Figure 4).

Par exemple, les fils de chaîne 33,34 peuvent être en
10 polyester de 140 décaisses avec deux fils par cm. et des
fils de trame 31,32 en aramide d'un titre supérieur à
1.100 decitex et, par exemple 1580 ou 1670 dtex, avec une
torsion supérieure ou égale à soixante tours/mètre. La
trame est bidirectionnelle avec un angle d'environ 22° et
15 0,5 fil par cm dans chaque direction. Le rapport des
diamètres entre les fils de chaîne et de trame est compris
entre trois et douze. Si nécessaire, les fils parallèles
de chaîne 33 et 34 peuvent être supprimés. Les fils
d'aramide 31,32 présentent une ténacité élevée (supérieure
20 à 200 centiNewtons/tex) et un module d'allongement élevé
(supérieur à 60 Gigapascals), l'allongement de rupture
étant inférieur à 4%.

L'armure de la grille porteuse est choisie de sorte que
25 les mailles 35 de cette grille aient une ouverture de
surface supérieure à celle des interstices 23 du tissu
extérieur décoratif 2, le recouvrement des deux mailles
étant impossible.

30 Le diamètre des fils de la grille 31 et 32, est supérieur
d'au moins cinq fois au diamètre des fils 21 et 22 du
tissu décoratif 2.

Comme le montre bien la figure 1, la grille porteuse 3 est
35 disposée par rapport au tissu décoratif 2, de sorte qu'au
moins les fils de chaîne 33 et 34 et/ou les fils de trame
31 et 32 de la grille 3, aient une orientation différente,
par exemple oblique, de celle des fils de chaîne 21,22 du
tissu décoratif 2.

La grille tridirectionnelle 3 décrite précédemment permet aussi d'apporter une meilleure stabilité dans le biais du tissu décoratif 2.

5 La couche souple intérieure 4, par exemple une feuille en un matériau élastomère tel que du PVC, par exemple, est imperméable à l'eau. Son épaisseur est, par exemple de 0,3 mm. Comme le montre en particulier la figure 2, mais aussi la figure 4, le tissu décoratif 2 est lié directement à la
10 couche souple 4, à travers les mailles 35 de la grille porteuse 3, de sorte que l'étoffe obtenue comporte, du côté du tissu décoratif 2, des nervures 5, en relief, correspondant aux fils de trame 31 et 32 de la grille porteuse, les fils de chaîne 33,34 n'apparaissant
15 pratiquement pas.

La couche souple 4 est liée au tissu décoratif 2 par toutes techniques ou tous procédés appropriés, par exemple par collage, enduction, ou calandrage, de manière à donner
20 à l'ensemble des constituants ou composants de l'étoffe, une structure intégrée lui conférant des caractéristiques supérieures à celles de chacun des composants de ladite étoffe. Les fils de la grille n'apparaissent que très légèrement sur la surface intérieure 3.

25 Comme le montrent les figures 5 et 6, cette étoffe peut être utilisée pour la réalisation de bagages à main 6 ou de vêtements 7, ce qui implique que cette étoffe puisse être travaillée ou ouvrée comme tout tissu traditionnel.

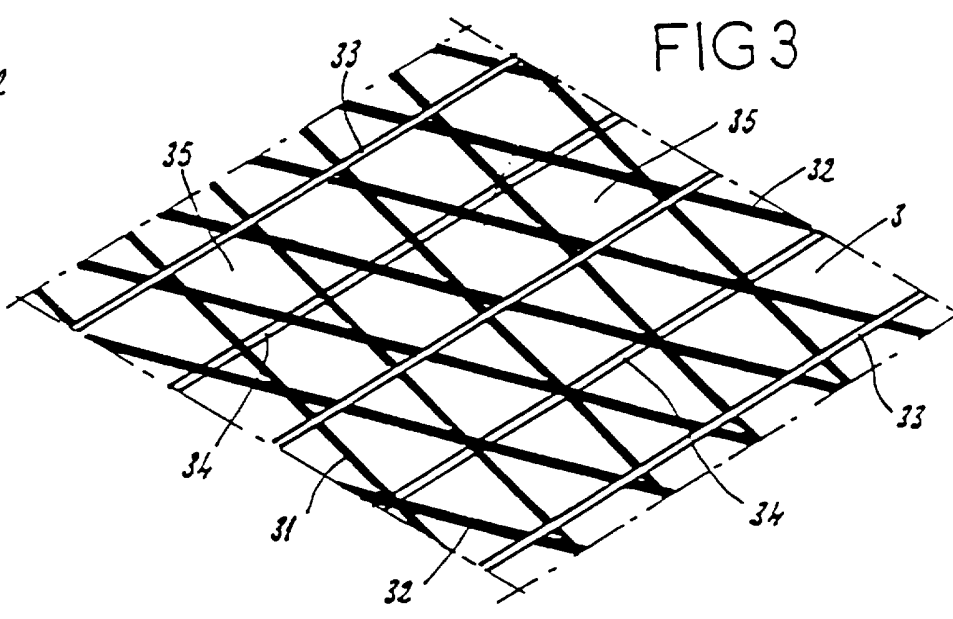
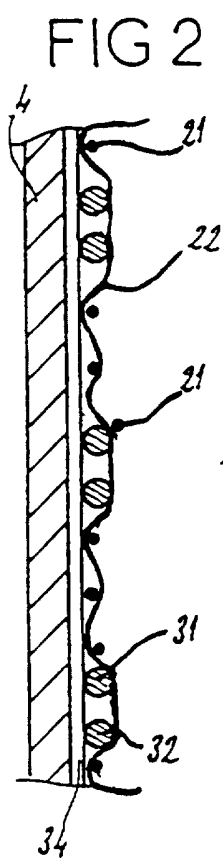
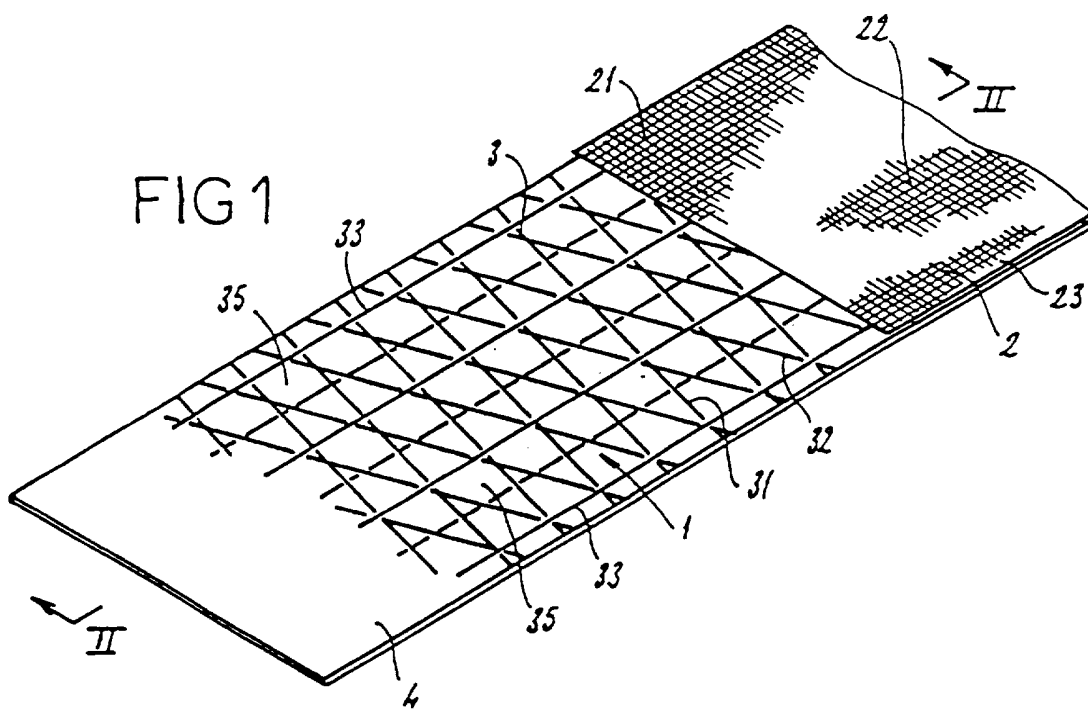
30 Dans ces applications, l'étoffe composite précédemment décrite apporte deux avantages essentiels :

- une bonne résistance à la traction en direction diagonale, ce qui est particulièrement important dans le
35 cas d'un bagage; et
- un blocage de toute déchirure sur une longueur limitée, ce qui importe à la fois pour un vêtement et un bagage.

REVENDEICATIONS

- 1° Etoffe composite constituée de trois couches
5 superposées dont une couche extérieure tissée,
caractérisée en ce qu'elle comprend :
- une grille (3), au moins bidirectionnelle, formée
de fils croisés liés (31,32) à haute ténacité dont
le diamètre est supérieur à l'épaisseur de la couche
10 tissée (2) de sorte que l'étoffe comporte, du côté
de celui-ci, des nervures (5) en saillie;
 - un tissu décoratif extérieur (2) résistant à
l'abrasion;
 - une couche intérieure (4) souple imperméable;
- 15 le tissu décoratif (2) étant lié directement à la
couche souple (4), à travers les mailles de la
grille (3).
- 2° Etoffe composite selon la revendication 1,
20 caractérisée en ce que, au moins certains des fils
de trame (31, 32) de la grille (3) sont orientés
obliquement par rapport aux fils de chaîne (33, 34)
et par rapport aux fils (21, 22) du tissu extérieur
(2) et constituent des mailles polygonales (35), les
25 fils étant liés les uns aux autres.
- 3° Etoffe composite selon la revendication 2,
caractérisée en ce que les fils de chaîne (33,34)
sont en polyester, les fils de trame (31,32) étant
30 en aramide.
- 4° Etoffe composite selon la revendication 2 ou 3,
caractérisée en ce que le diamètre des fils de
trame (31, 32) est supérieur d'au moins trois fois
35 au diamètre des fils de chaîne (33, 34).

- 5° Etoffe composite selon la revendication 1, caractérisée en ce que, le tissu extérieur décoratif (2) est à structure chaîne (21) et trame (22) en fils résistant à l'abrasion tels que des fils de polyester.
- 5
- 6° Etoffe composite selon les revendications 3 et 5, caractérisé en ce que les fils de trame (31,32) de la grille (3) sont inclinés par rapport aux fils de chaîne (21) et/ou de trame (22) du tissu extérieur (2).
- 10
- 7° Etoffe composite selon la revendication 1, caractérisée en ce que le diamètre des fils de la grille (31, 32) est supérieur d'au moins cinq fois au diamètre des fils (21, 22) du tissu extérieur décoratif (2).
- 15
- 8° Etoffe composite selon l'une quelconque des revendications précédentes, caractérisée en ce que la couche intérieure (4) est liée à la couche extérieure (2) par collage, enduction ou calandrage à travers les mailles de la grille (3).
- 20
- 9° Bagage à main réalisé avec une étoffe composite selon l'une quelconque des revendications 1 à 8.
- 25
- 10° Vêtement réalisé avec une étoffe composite selon l'une quelconque des revendications 1 à 8.
- 30



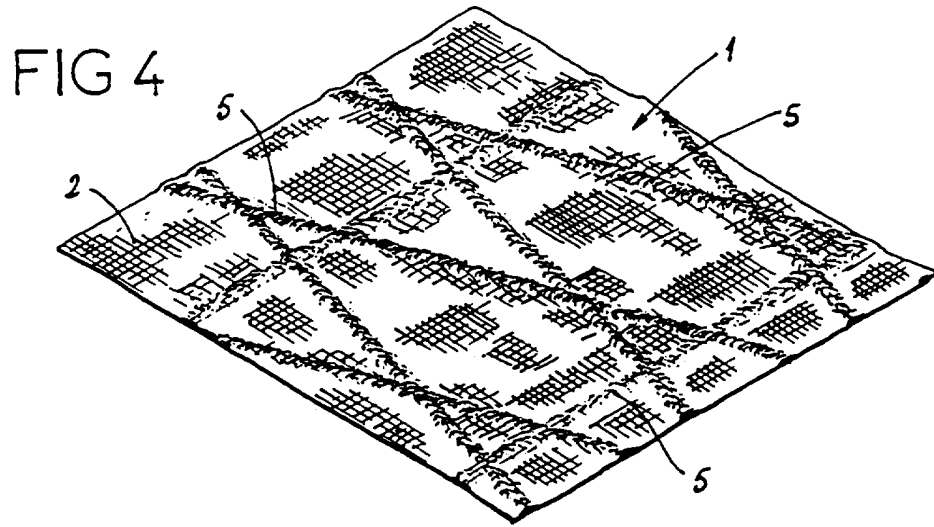


FIG 5

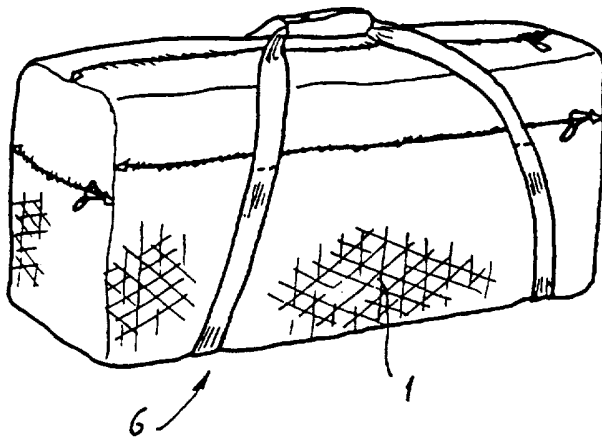
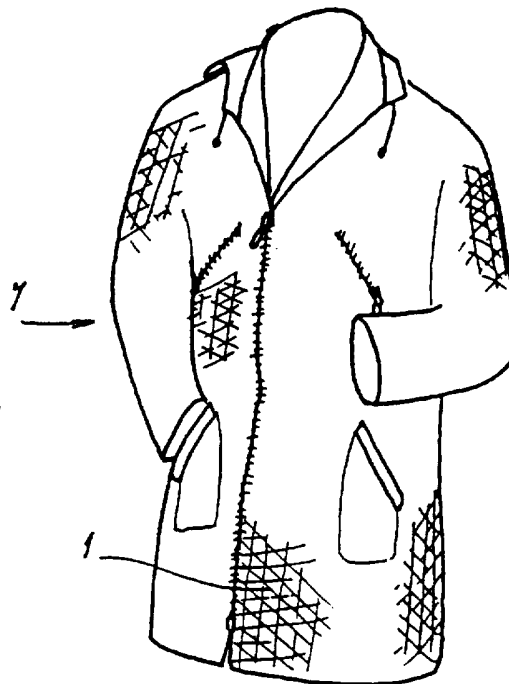


FIG 6



INTERNATIONAL SEARCH REPORT

Internatlr Application No

PCT/FR 97/01241

A. CLASSIFICATION OF SUBJECT MATTER
 IPC 6 A41D31/00 D03D15/00

According to International Patent Classification (IPC) or to both national classification and IPC

B. FIELDS SEARCHED

Minimum documentation searched (classification system followed by classification symbols)
 IPC 6 A41D D03D A45C

Documentation searched other than minimum documentation to the extent that such documents are included in the fields searched

Electronic data base consulted during the international search (name of data base and, where practical, search terms used)

C. DOCUMENTS CONSIDERED TO BE RELEVANT

Category °	Citation of document, with indication, where appropriate, of the relevant passages	Relevant to claim No.
Y	EP 0 569 849 A (AKZO) 18 November 1993 see column 3, line 4 - line 28 see column 4, line 12 - line 31; claims 1,3,5-8 ---	1-10
Y	EP 0 202 183 A (SIP) 20 November 1986 see page 12, line 22 - page 14, line 2; figures 2.1-4 ---	1-10
Y	US 3 862 877 A (CAMDEN) 28 January 1975 see column 9, line 35 - column 10, line 13; figures 3,4 ---	1-10
A	US 5 385 774 A (CRAMER ET AL.) 31 January 1995 see column 2, line 8 - line 53; figures 1,2 ---	1,3,8
	-/--	

Further documents are listed in the continuation of box C.

Patent family members are listed in annex.

° Special categories of cited documents :

- *A* document defining the general state of the art which is not considered to be of particular relevance
- *E* earlier document but published on or after the international filing date
- *L* document which may throw doubts on priority claim(s) or which is cited to establish the publication date of another citation or other special reason (as specified)
- *O* document referring to an oral disclosure, use, exhibition or other means
- *P* document published prior to the international filing date but later than the priority date claimed

- *T* later document published after the international filing date or priority date and not in conflict with the application but cited to understand the principle or theory underlying the invention
- *X* document of particular relevance; the claimed invention cannot be considered novel or cannot be considered to involve an inventive step when the document is taken alone
- *Y* document of particular relevance; the claimed invention cannot be considered to involve an inventive step when the document is combined with one or more other such documents, such combination being obvious to a person skilled in the art.
- *Z* document member of the same patent family

Date of the actual completion of the international search

5 November 1997

Date of mailing of the international search report

19. 11. 97

Name and mailing address of the ISA
 European Patent Office, P.B. 5818 Patentlaan 2
 NL - 2280 HV Rijswijk
 Tel. (+31-70) 340-2040, Tx. 31 651 epo nl,
 Fax: (+31-70) 340-3016

Authorized officer

Monné, E

INTERNATIONAL SEARCH REPORT

Internatio .pplication No
PCT/FR 97/01241

C.(Continuation) DOCUMENTS CONSIDERED TO BE RELEVANT		
Category °	Citation of document, with indication, where appropriate, of the relevant passages	Relevant to claim No.
A	US 5 136 723 A (ALDRIDGE ET AL.) 11 August 1992 see column 3, line 17 - line 38 see column 4, line 23 - line 27; figure 4 ---	1,10
A	US 4 143 197 A (JASIONOWICZ ET AL.) 6 March 1979 see column 2, line 50 - column 3, line 26; figures -----	1,10

INTERNATIONAL SEARCH REPORT

Information on patent family members

International application No

PCT/FR 97/01241

Patent document cited in search report	Publication date	Patent family member(s)	Publication date
EP 0569849 A	18-11-93	DE 4215662 A	18-11-93
		DE 59304572 D	09-01-97
		ES 2096134 T	01-03-97

EP 0202183 A	20-11-86	FR 2581845 A	21-11-86

US 3862877 A	28-01-75	AU 475573 B	26-08-76
		AU 5591273 A	21-11-74
		BE 799856 A	22-11-73
		CA 991067 A	15-06-76
		CH 578424 B	13-08-76
		CH 582576 B	15-12-76
		CH 717873 A	31-03-76
		DE 2325183 A	06-12-73
		FR 2185505 A	04-01-74
		GB 1428435 A	17-03-76
		JP 49061271 A	13-06-74
		NL 7307107 A	26-11-73

US 5385774 A	31-01-95	DE 3900846 A	19-07-90
		EP 0377813 A	18-07-90
		FI 96972 B	14-06-96
		JP 1982522 C	25-10-95
		JP 2229276 A	12-09-90
		JP 7013351 B	15-02-95

US 5136723 A	11-08-92	NONE	

US 4143197 A	06-03-79	CA 1101196 A	19-05-81
		DE 2820688 A	07-12-78
		FR 2390117 A	08-12-78
		GB 1591967 A	01-07-81
		JP 54016252 A	06-02-79

RAPPORT DE RECHERCHE INTERNATIONALE

Demande nationale No
PCT/FR 97/01241

A. CLASSEMENT DE L'OBJET DE LA DEMANDE
CIB 6 A41D31/00 D03D15/00

Selon la classification internationale des brevets (CIB) ou à la fois selon la classification nationale et la CIB

B. DOMAINES SUR LESQUELS LA RECHERCHE A PORTE

Documentation minimale consultée (système de classification suivi des symboles de classement)
CIB 6 A41D D03D A45C

Documentation consultée autre que la documentation minimale dans la mesure où ces documents relèvent des domaines sur lesquels a porté la recherche

Base de données électronique consultée au cours de la recherche internationale (nom de la base de données, et si cela est réalisable, termes de recherche utilisés)

C. DOCUMENTS CONSIDERES COMME PERTINENTS

Catégorie °	Identification des documents cités, avec, le cas échéant, l'indication des passages pertinents	no. des revendications visées
Y	EP 0 569 849 A (AKZO) 18 novembre 1993 voir colonne 3, ligne 4 - ligne 28 voir colonne 4, ligne 12 - ligne 31; revendications 1,3,5-8 ---	1-10
Y	EP 0 202 183 A (SIP) 20 novembre 1986 voir page 12, ligne 22 - page 14, ligne 2; figures 2.1-4 ---	1-10
Y	US 3 862 877 A (CAMDEN) 28 janvier 1975 voir colonne 9, ligne 35 - colonne 10, ligne 13; figures 3,4 ---	1-10
A	US 5 385 774 A (CRAMER ET AL.) 31 janvier 1995 voir colonne 2, ligne 8 - ligne 53; figures 1,2 --- -/--	1,3,8

Voir la suite du cadre C pour la fin de la liste des documents

Les documents de familles de brevets sont indiqués en annexe

° Catégories spéciales de documents cités:

- *A* document définissant l'état général de la technique, non considéré comme particulièrement pertinent
- *E* document antérieur, mais publié à la date de dépôt international ou après cette date
- *L* document pouvant jeter un doute sur une revendication de priorité ou cité pour déterminer la date de publication d'une autre citation ou pour une raison spéciale (telle qu'indiquée)
- *O* document se référant à une divulgation orale, à un usage, à une exposition ou tous autres moyens
- *P* document publié avant la date de dépôt international, mais postérieurement à la date de priorité revendiquée

- *T* document ultérieur publié après la date de dépôt international ou la date de priorité et n'appartenant pas à l'état de la technique pertinent, mais cité pour comprendre le principe ou la théorie constituant la base de l'invention
- *X* document particulièrement pertinent; l'invention revendiquée ne peut être considérée comme nouvelle ou comme impliquant une activité inventive par rapport au document considéré isolément
- *Y* document particulièrement pertinent; l'invention revendiquée ne peut être considérée comme impliquant une activité inventive lorsque le document est associé à un ou plusieurs autres documents de même nature, cette combinaison étant évidente pour une personne du métier
- *Z* document qui fait partie de la même famille de brevets

Date à laquelle la recherche internationale a été effectivement achevée

5 novembre 1997

Date d'expédition du présent rapport de recherche internationale

19.11.97

Nom et adresse postale de l'administration chargée de la recherche internationale
Office Européen des Brevets, P.B. 5818 Patentaan 2
NL - 2280 HV Rijswijk
Tel. (+31-70) 340-2040, Tx. 31 651 epo nl,
Fax: (+31-70) 340-3016

Fonctionnaire autorisé

Monné, E

RAPPORT DE RECHERCHE INTERNATIONALE

Demande internationale No
PCT/FR 97/01241

C.(suite) DOCUMENTS CONSIDERES COMME PERTINENTS		
Catégorie	Identification des documents cités, avec, le cas échéant, l'indication des passages pertinents	no. des revendications visées
A	US 5 136 723 A (ALDRIDGE ET AL.) 11 août 1992 voir colonne 3, ligne 17 - ligne 38 voir colonne 4, ligne 23 - ligne 27; figure 4 ---	1,10
A	US 4 143 197 A (JASIONOWICZ ET AL.) 6 mars 1979 voir colonne 2, ligne 50 - colonne 3, ligne 26; figures -----	1,10

RAPPORT DE RECHERCHE INTERNATIONALE

Renseignements relatifs aux membres de familles de brevets

Demande internationale No

PCT/FR 97/01241

Document brevet cité au rapport de recherche	Date de publication	Membre(s) de la famille de brevet(s)	Date de publication
EP 0569849 A	18-11-93	DE 4215662 A	18-11-93
		DE 59304572 D	09-01-97
		ES 2096134 T	01-03-97

EP 0202183 A	20-11-86	FR 2581845 A	21-11-86

US 3862877 A	28-01-75	AU 475573 B	26-08-76
		AU 5591273 A	21-11-74
		BE 799856 A	22-11-73
		CA 991067 A	15-06-76
		CH 578424 B	13-08-76
		CH 582576 B	15-12-76
		CH 717873 A	31-03-76
		DE 2325183 A	06-12-73
		FR 2185505 A	04-01-74
		GB 1428435 A	17-03-76
		JP 49061271 A	13-06-74
NL 7307107 A	26-11-73		

US 5385774 A	31-01-95	DE 3900846 A	19-07-90
		EP 0377813 A	18-07-90
		FI 96972 B	14-06-96
		JP 1982522 C	25-10-95
		JP 2229276 A	12-09-90
		JP 7013351 B	15-02-95

US 5136723 A	11-08-92	AUCUN	

US 4143197 A	06-03-79	CA 1101196 A	19-05-81
		DE 2820688 A	07-12-78
		FR 2390117 A	08-12-78
		GB 1591967 A	01-07-81
		JP 54016252 A	06-02-79
