

(12) NACH DEM VERTRAG ÜBER DIE INTERNATIONALE ZUSAMMENARBEIT AUF DEM GEBIET DES PATENTWESENS (PCT) VERÖFFENTLICHTE INTERNATIONALE ANMELDUNG

(19) Weltorganisation für geistiges Eigentum
Internationales Büro



(43) Internationales Veröffentlichungsdatum
10. Januar 2008 (10.01.2008)

PCT

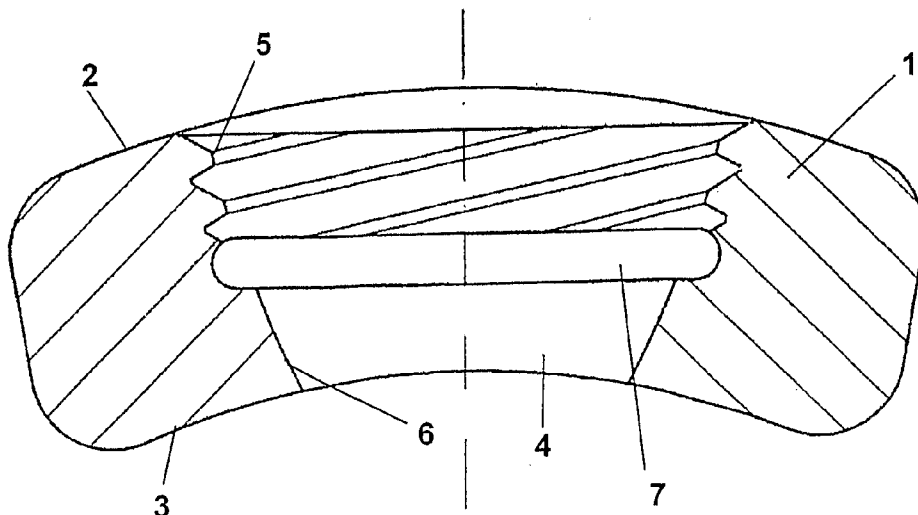
(10) Internationale Veröffentlichungsnummer
WO 2008/003313 A3

- (51) **Internationale Patentklassifikation:**
A61B 17/80 (2006.01) A61B 17/86 (2006.01)
- (21) **Internationales Aktenzeichen:** PCT/DE2007/001226
- (22) **Internationales Anmeldedatum:** 6. Juli 2007 (06.07.2007)
- (25) **Einreichungssprache:** Deutsch
- (26) **Veröffentlichungssprache:** Deutsch
- (30) **Angaben zur Priorität:**
10 2006 031 801.3 6. Juli 2006 (06.07.2006) DE
- (71) **Anmelder (für alle Bestimmungsstaaten mit Ausnahme von US):** AAP IMPLANTATE AG [DE/DE]; Lorenzweg 5, 12099 Berlin (DE).
- (72) **Erfinder; und**
- (75) **Erfinder/Anmelder (nur für US):** AHRENS, Uwe [DE/DE]; Engeldamm 64, 10179 Berlin (DE). FISCHER, Hans-Joachim [DE/DE]; Messmerstrasse 10, 12277 Berlin (DE). **BAKHSHI, Majid** [DE/DE]; Rothenburger Str. 38, 01099 Dresden (DE).
- (74) **Anwalt:** MEISSNER, Peter; Meissner & Meissner, Hohenzollerndamm 89, 14199 Berlin (DE).
- (81) **Bestimmungsstaaten (soweit nicht anders angegeben, für jede verfügbare nationale Schutzrechtsart):** AE, AG, AL, AM, AT, AU, AZ, BA, BB, BG, BH, BR, BW, BY, BZ, CA, CH, CN, CO, CR, CU, CZ, DK, DM, DO, DZ, EC, EE, EG, ES, FI, GB, GD, GE, GH, GM, GT, HN, HR, HU, ID, IL, IN, IS, JP, KE, KG, KM, KN, KP, KR, KZ, LA, LC, LK, LR, LS, LT, LU, LY, MA, MD, ME, MG, MK, MN, MW, MX, MY, MZ, NA, NG, NI, NO, NZ, OM, PG, PH, PL, PT, RO, RS, RU, SC, SD, SE, SG, SK, SL, SM, SV, SY, TJ, TM, TN, TR, TT, TZ, UA, UG, US, UZ, VC, VN, ZA, ZM, ZW.
- (84) **Bestimmungsstaaten (soweit nicht anders angegeben, für jede verfügbare regionale Schutzrechtsart):** ARIPO (BW, GH, GM, KE, LS, MW, MZ, NA, SD, SL, SZ, TZ, UG,

[Fortsetzung auf der nächsten Seite]

(54) **Title:** OSTEOSYNTHETIC FIXATION DEVICE

(54) **Bezeichnung:** OSTEOSYNTHESISCHES FIXATIONSSYSTEM



(57) **Abstract:** The aim of the invention is to increase the number of possible uses of previously known bone plates and to increase their flexibility of manipulation. The invention relates to a bone plate (1) comprising a lower side (3) that rests against the bone and an upper side (2) that is opposite the bone, in addition to a plurality of holes that are provided, essentially, along the longitudinal axis of the plate, through which bone screws, which are to be anchored to the bone, can be inserted. At least one of said holes is a continuous hole (4). Thread grooves (5) are provided in the continuous hole. An additional embodiment of the inventive bone plate (1) is characterised in that the thread grooves (5), when seen in the direction transversal to the plane of the upper side (2), are arranged only over one part of the depth of the oblong hole (4) and in said direction, above or below the thread grooves (5), a smooth walled support structure (6) for a positive fit with a correspondingly configured negative structure is provided on a screw head of a bone screw.

[Fortsetzung auf der nächsten Seite]

WO 2008/003313 A3



ZM, ZW), eurasisches (AM, AZ, BY, KG, KZ, MD, RU, TJ, TM), europäisches (AT, BE, BG, CH, CY, CZ, DE, DK, EE, ES, FI, FR, GB, GR, HU, IE, IS, IT, LT, LU, LV, MC, MT, NL, PL, PT, RO, SE, SI, SK, TR), OAPI (BF, BJ, CF, CG, CI, CM, GA, GN, GQ, GW, ML, MR, NE, SN, TD, TG).

Veröffentlicht:

- *mit internationalem Recherchenbericht*
- *vor Ablauf der für Änderungen der Ansprüche geltenden Frist; Veröffentlichung wird wiederholt, falls Änderungen eintreffen*

(88) Veröffentlichungsdatum des internationalen**Recherchenberichts:**

3. Juli 2008

(57) Zusammenfassung: Mit der Erfindung sollen die Einsatzmöglichkeiten vorbekannter Knochenplatten verbessert und deren Flexibilität in der Handhabung erhöht werden. Dazu wird eine Knochenplatte (1) vorgeschlagen mit einer für die Anlage am Knochen ausgebildeten Unterseite (3) und einer vom Knochen abgewandten Oberseite (2) sowie mit einer Mehrzahl von im Wesentlichen entlang der Plattenlängsachse vorgesehenen Löchern, durch die zur Verankerung Knochenschrauben mit dem Knochen in Eingriff bringbar sind, wobei wenigstens eines der Löcher als Durchgangsloch (4) ausgebildet ist, wobei im Durchgangsloch Gewindegänge (5) vorgesehen sind. Eine weitere Ausführung der erfindungsgemäßen Knochenplatte (1) zeichnet sich ferner dadurch aus, dass die Gewindegänge (5) in einer Richtung quer zu der Ebene der Oberseite (2) gesehen nur über einen Teil der Tiefe des Langloches (4) angeordnet sind und dass sich in dieser Richtung gesehen ober- und/oder unterhalb der Gewindegänge (5) eine glattwandige Haltestruktur (6) zum formschlüssigen Eingriff mit einer entsprechend ausgestalteten Gegenstruktur an einem Schraubkopf einer Knochenschraube befindet.

INTERNATIONAL SEARCH REPORT

International application No
PCT/DE2007/001226

A. CLASSIFICATION OF SUBJECT MATTER

INV. A61B17/80
ADD. A61B17/86

According to International Patent Classification (IPC) or to both national classification and IPC

B. FIELDS SEARCHED

Minimum documentation searched (classification system followed by classification symbols)
A61B

Documentation searched other than minimum documentation, to the extent that such documents are included in the fields searched

Electronic data base consulted during the international search (name of data base and, where practical, search terms used)

EPO-Internal

C. DOCUMENTS CONSIDERED TO BE RELEVANT

Category*	Citation of document, with indication, where appropriate, of the relevant passages	Relevant to claim No.
X	DE 20 2005 000508 U1 (KOENIGSEE IMPLANTATE UND INSTR [DE]) 12 May 2005 (2005-05-12) page 6 paragraph [0039]	1
X	WO 00/66012 A (MEDARTIS AG [CH]; PFEFFERLE JOACHIM [DE]; ROTH MICHAEL [DE]; SCHEUBLE) 9 November 2000 (2000-11-09) figures 8A-8C	1-4,6
X	US 5 810 823 A (KLAUE KAJ [DE] ET AL) 22 September 1998 (1998-09-22) figure 9	1-3,5,6
X	US 2005/261688 A1 (GRADY MARK P JR [US] ET AL) 24 November 2005 (2005-11-24) figures 5,6a,7	1-3,5,6
	----- -/--	

Further documents are listed in the continuation of Box C.

See patent family annex.

* Special categories of cited documents :

- *A* document defining the general state of the art which is not considered to be of particular relevance
- *E* earlier document but published on or after the international filing date
- *L* document which may throw doubts on priority claim(s) or which is cited to establish the publication date of another citation or other special reason (as specified)
- *O* document referring to an oral disclosure, use, exhibition or other means
- *P* document published prior to the international filing date but later than the priority date claimed

- *T* later document published after the international filing date or priority date and not in conflict with the application but cited to understand the principle or theory underlying the invention
- *X* document of particular relevance; the claimed invention cannot be considered novel or cannot be considered to involve an inventive step when the document is taken alone
- *Y* document of particular relevance; the claimed invention cannot be considered to involve an inventive step when the document is combined with one or more other such documents, such combination being obvious to a person skilled in the art.
- *Z* document member of the same patent family

Date of the actual completion of the international search

23 Januar 2008

Date of mailing of the international search report

13/05/2008

Name and mailing address of the ISA/

European Patent Office, P.B. 5818 Patentlaan 2
NL - 2280 HV Rijswijk
Tel. (+31-70) 340-2040. Tx. 31 651 epo nl,
Fax: (+31-70) 340-3016

Authorized officer

Fernández Arillo, J

INTERNATIONAL SEARCH REPORT

International application No
PCT/DE2007/001226

C(Continuation). DOCUMENTS CONSIDERED TO BE RELEVANT		
Category*	Citation of document, with indication, where appropriate, of the relevant passages	Relevant to claim No.
X	DE 203 17 651 U1 (AAP IMPLANTATE AG [DE]) 11 March 2004 (2004-03-11) figure 1 -----	1
X A	EP 1 604 619 A (EBI L P [US]) 14 December 2005 (2005-12-14) figures 5,6,8 -----	1 4
X,P	DE 10 2005 004841 A1 (KOENIGSEE IMPLANTATE UND INSTR [DE]) 13 July 2006 (2006-07-13) figure 1 -----	1
X,P	DE 10 2006 000948 A1 (AAP IMPLANTATE AG [DE]) 19 October 2006 (2006-10-19) figure 7 -----	1
E	EP 1 859 752 A (AAP IMPLANTATE AG [DE]) 28 November 2007 (2007-11-28) figure 3 -----	1

Box No. IV Text of the abstract (Continuation of item 5 of the first sheet)

The International Searching Authority has found that the international application contains multiple (groups of) inventions, as follows:

1. Claims 1-6

An osteosynthetic fixation system containing a continuous hole provided with a combined threading (claim 1) for solving the problem of allowing the fixation of the bone plate either by bone screws with the thread at the screw neck or the screw head or by bone screws without thread at the screw neck or the screw head.

2. Claims 7, 8

A bone screw comprising a thread and a bearing structure (claim 7) for solving the problem of maintaining the bone screw fixed in place in a bone plate in a particularly effective manne.

INTERNATIONAL SEARCH REPORT

Information on patent family members

International application No PCT/DE2007/001226

Patent document cited in search report	Publication date	Patent family member(s)	Publication date
DE 202005000508 U1	12-05-2005	AT 379994 T EP 1744689 A2 WO 2006074792 A2	15-12-2007 24-01-2007 20-07-2006
WO 0066012 A	09-11-2000	AT 286678 T AU 3954200 A DE 50009225 D1 EP 1175181 A1 JP 2002542875 T US 6730091 B1	15-01-2005 17-11-2000 17-02-2005 30-01-2002 17-12-2002 04-05-2004
US 5810823 A	22-09-1998	NONE	
US 2005261688 A1	24-11-2005	AU 2005245007 A1 BR PI0511274 A CA 2567321 A1 CN 1988854 A EP 1761179 A1 JP 2008500143 T KR 20070037714 A WO 2005112802 A1	01-12-2005 04-12-2007 01-12-2005 27-06-2007 14-03-2007 10-01-2008 06-04-2007 01-12-2005
DE 20317651 U1	11-03-2004	NONE	
EP 1604619 A	14-12-2005	US 2005277937 A1	15-12-2005
DE 102005004841 A1	13-07-2006	EP 1833393 A1 WO 2006072379 A1	19-09-2007 13-07-2006
DE 102006000948 A1	19-10-2006	NONE	
EP 1859752 A	28-11-2007	NONE	

A. KLASSIFIZIERUNG DES ANMELDUNGSGEGENSTANDES

INV. A61B17/80

ADD. A61B17/86

Nach der Internationalen Patentklassifikation (IPC) oder nach der nationalen Klassifikation und der IPC

B. RECHERCHIERTE GEBIETE

Recherchierter Mindestprüfstoff (Klassifikationssystem und Klassifikationssymbole)

A61B

Recherchierte, aber nicht zum Mindestprüfstoff gehörende Veröffentlichungen, soweit diese unter die recherchierten Gebiete fallen

Während der internationalen Recherche konsultierte elektronische Datenbank (Name der Datenbank und evtl. verwendete Suchbegriffe)

EPO-Internal

C. ALS WESENTLICH ANGESEHENE UNTERLAGEN

Kategorie*	Bezeichnung der Veröffentlichung, soweit erforderlich unter Angabe der in Betracht kommenden Teile	Betr. Anspruch Nr.
X	DE 20 2005 000508 U1 (KOENIGSEE IMPLANTATE UND INSTR [DE]) 12. Mai 2005 (2005-05-12) Seite 6 Absatz [0039]	1
X	WO 00/66012 A (MEDARTIS AG [CH]; PFEFFERLE JOACHIM [DE]; ROTH MICHAEL [DE]; SCHEUBLE) 9. November 2000 (2000-11-09) Abbildungen 8A-8C	1-4,6
X	US 5 810 823 A (KLAUE KAJ [DE] ET AL) 22. September 1998 (1998-09-22) Abbildung 9	1-3,5,6
X	US 2005/261688 A1 (GRADY MARK P JR [US] ET AL) 24. November 2005 (2005-11-24) Abbildungen 5,6a,7	1-3,5,6
	----- -/--	

 Weitere Veröffentlichungen sind der Fortsetzung von Feld C zu entnehmen Siehe Anhang Patentfamilie

* Besondere Kategorien von angegebenen Veröffentlichungen

A Veröffentlichung, die den allgemeinen Stand der Technik definiert, aber nicht als besonders bedeutsam anzusehen ist

E älteres Dokument, das jedoch erst am oder nach dem internationalen Anmeldedatum veröffentlicht worden ist

L Veröffentlichung, die geeignet ist, einen Prioritätsanspruch zweifelhaft erscheinen zu lassen, oder durch die das Veröffentlichungsdatum einer anderen im Recherchenbericht genannten Veröffentlichung belegt werden soll oder die aus einem anderen besonderen Grund angegeben ist (wie ausgeführt)

O Veröffentlichung, die sich auf eine mündliche Offenbarung, eine Benutzung, eine Ausstellung oder andere Maßnahmen bezieht

P Veröffentlichung, die vor dem internationalen Anmeldedatum, aber nach dem beanspruchten Prioritätsdatum veröffentlicht worden ist

T Spätere Veröffentlichung, die nach dem internationalen Anmeldedatum oder dem Prioritätsdatum veröffentlicht worden ist und mit der Anmeldung nicht kollidiert, sondern nur zum Verständnis des der Erfindung zugrundeliegenden Prinzips oder der ihr zugrundeliegenden Theorie angegeben ist

X Veröffentlichung von besonderer Bedeutung; die beanspruchte Erfindung kann allein aufgrund dieser Veröffentlichung nicht als neu oder auf erfinderischer Tätigkeit beruhend betrachtet werden

Y Veröffentlichung von besonderer Bedeutung; die beanspruchte Erfindung kann nicht als auf erfinderischer Tätigkeit beruhend betrachtet werden, wenn die Veröffentlichung mit einer oder mehreren anderen Veröffentlichungen dieser Kategorie in Verbindung gebracht wird und diese Verbindung für einen Fachmann naheliegend ist

& Veröffentlichung, die Mitglied derselben Patentfamilie ist

Datum des Abschlusses der internationalen Recherche

23. Januar 2008

Absenddatum des internationalen Recherchenberichts

13/05/2008

Name und Postanschrift der Internationalen Recherchenbehörde
Europäisches Patentamt, P.B. 5818 Patentlaan 2
NL - 2280 HV Rijswijk
Tel. (+31-70) 340-2040, Tx. 31 651 epo nl,
Fax: (+31-70) 340-3016

Bevollmächtigter Bediensteter

Fernández Arillo, J

C. (Fortsetzung) ALS WESENTLICH ANGESEHENE UNTERLAGEN		
Kategorie*	Bezeichnung der Veröffentlichung, soweit erforderlich unter Angabe der in Betracht kommenden Teile	Betr. Anspruch Nr.
X	DE 203 17 651 U1 (AAP IMPLANTATE AG [DE]) 11. März 2004 (2004-03-11) Abbildung 1	1
X	EP 1 604 619 A (EBI L P [US]) 14. Dezember 2005 (2005-12-14)	1
A	Abbildungen 5,6,8	4
X,P	DE 10 2005 004841 A1 (KOENIGSEE IMPLANTATE UND INSTR [DE]) 13. Juli 2006 (2006-07-13) Abbildung 1	1
X,P	DE 10 2006 000948 A1 (AAP IMPLANTATE AG [DE]) 19. Oktober 2006 (2006-10-19) Abbildung 7	1
E	EP 1 859 752 A (AAP IMPLANTATE AG [DE]) 28. November 2007 (2007-11-28) Abbildung 3	1

Feld Nr. II Bemerkungen zu den Ansprüchen, die sich als nicht recherchierbar erwiesen haben (Fortsetzung von Punkt 2 auf Blatt 1)

Gemäß Artikel 17(2)a) wurde aus folgenden Gründen für bestimmte Ansprüche kein internationaler Recherchenbericht erstellt:

1. Ansprüche Nr. _____
weil sie sich auf Gegenstände beziehen, zu deren Recherche diese Behörde nicht verpflichtet ist, nämlich

2. Ansprüche Nr. _____
weil sie sich auf Teile der internationalen Anmeldung beziehen, die den vorgeschriebenen Anforderungen so wenig entsprechen, dass eine sinnvolle internationale Recherche nicht durchgeführt werden kann, nämlich

3. Ansprüche Nr. _____
weil es sich dabei um abhängige Ansprüche handelt, die nicht entsprechend Satz 2 und 3 der Regel 6.4 a) abgefasst sind.

Feld Nr. III Bemerkungen bei mangelnder Einheitlichkeit der Erfindung (Fortsetzung von Punkt 3 auf Blatt 1)

Diese Internationale Recherchenbehörde hat festgestellt, dass diese internationale Anmeldung mehrere Erfindungen enthält:

siehe Zusatzblatt

1. Da der Anmelder alle erforderlichen zusätzlichen Recherchegebühren rechtzeitig entrichtet hat, erstreckt sich dieser internationale Recherchenbericht auf alle recherchierbaren Ansprüche.

2. Da für alle recherchierbaren Ansprüche die Recherche ohne einen Arbeitsaufwand durchgeführt werden konnte, der zusätzliche Recherchegebühr gerechtfertigt hätte, hat die Behörde nicht zur Zahlung solcher Gebühren aufgefordert.

3. Da der Anmelder nur einige der erforderlichen zusätzlichen Recherchegebühren rechtzeitig entrichtet hat, erstreckt sich dieser internationale Recherchenbericht nur auf die Ansprüche, für die Gebühren entrichtet worden sind, nämlich auf die Ansprüche Nr. _____

4. Der Anmelder hat die erforderlichen zusätzlichen Recherchegebühren nicht rechtzeitig entrichtet. Dieser internationale Recherchenbericht beschränkt sich daher auf die in den Ansprüchen zuerst erwähnte Erfindung; diese ist in folgenden Ansprüchen erfasst:
siehe Zusatzblatt

Bemerkungen hinsichtlich eines Widerspruchs

- Der Anmelder hat die zusätzlichen Recherchegebühren unter Widerspruch entrichtet und die gegebenenfalls erforderliche Widerspruchsgebühr gezahlt.
- Die zusätzlichen Recherchegebühren wurden vom Anmelder unter Widerspruch gezahlt, jedoch wurde die entsprechende Widerspruchsgebühr nicht innerhalb der in der Aufforderung angegebenen Frist entrichtet.
- Die Zahlung der zusätzlicher Recherchegebühren erfolgte ohne Widerspruch.

WEITERE ANGABEN

PCT/ISA/ 210

Die internationale Recherchenbehörde hat festgestellt, dass diese internationale Anmeldung mehrere (Gruppen von) Erfindungen enthält, nämlich:

1. Ansprüche: 1-6

Ein osteosynthesisches Fixationssystem beinhaltend ein mit einem Kombigewinde versehenes Durchgangsloch (Anspruch 1) um damit das Problem zu lösen, die Fixierung der Knochenplatte sowohl durch Knochenschrauben mit Gewinde am Schraubenhals oder am Schraubenkopf als auch durch Knochenschrauben ohne Gewinde am Schraubenhals oder am Schraubenkopf zu ermöglichen.

2. Ansprüche: 7, 8

Eine Knochenschraube mit einem Gewinde und einer Anlagestruktur (Anspruch 7) um das Problem zu lösen, die Knochenschraube besonders effektiv lagefixiert in einer Knochenplatte zu halten.

INTERNATIONALER RECHERCHENBERICHT

Angaben zu Veröffentlichungen, die zur selben Patentfamilie gehören

Internationales Aktenzeichen

PCT/DE2007/001226

Im Recherchenbericht angeführtes Patentdokument	Datum der Veröffentlichung	Mitglied(er) der Patentfamilie	Datum der Veröffentlichung
DE 202005000508 U1	12-05-2005	AT 379994 T	15-12-2007
		EP 1744689 A2	24-01-2007
		WO 2006074792 A2	20-07-2006
WO 0066012 A	09-11-2000	AT 286678 T	15-01-2005
		AU 3954200 A	17-11-2000
		DE 50009225 D1	17-02-2005
		EP 1175181 A1	30-01-2002
		JP 2002542875 T	17-12-2002
		US 6730091 B1	04-05-2004
US 5810823 A	22-09-1998	KEINE	
US 2005261688 A1	24-11-2005	AU 2005245007 A1	01-12-2005
		BR PI0511274 A	04-12-2007
		CA 2567321 A1	01-12-2005
		CN 1988854 A	27-06-2007
		EP 1761179 A1	14-03-2007
		JP 2008500143 T	10-01-2008
		KR 20070037714 A	06-04-2007
		WO 2005112802 A1	01-12-2005
DE 20317651 U1	11-03-2004	KEINE	
EP 1604619 A	14-12-2005	US 2005277937 A1	15-12-2005
DE 102005004841 A1	13-07-2006	EP 1833393 A1	19-09-2007
		WO 2006072379 A1	13-07-2006
DE 102006000948 A1	19-10-2006	KEINE	
EP 1859752 A	28-11-2007	KEINE	