



(12)实用新型专利

(10)授权公告号 CN 208513128 U

(45)授权公告日 2019.02.19

(21)申请号 201820998745.5

(22)申请日 2018.06.27

(73)专利权人 广东豪爽天然保健食品有限公司

地址 513400 广东省清远市连州市城南开发区

(72)发明人 廖远忠

(74)专利代理机构 广州浩泰知识产权代理有限公司 44476

代理人 李巍

(51)Int.Cl.

B08B 1/02(2006.01)

B08B 3/14(2006.01)

F26B 21/00(2006.01)

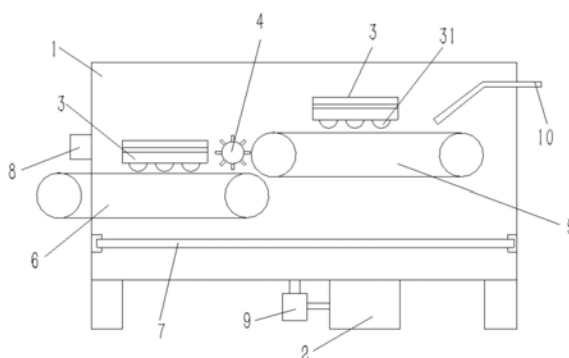
权利要求书1页 说明书3页 附图1页

(54)实用新型名称

一种玉竹清洗机

(57)摘要

本实用新型提供一种玉竹清洗机,包括机壳、输送装置、水箱、洗刷装置、翻转筒和过滤筛网;所述输送装置设有两个,分别为第一传送带和第二传送带;所述翻转筒设于第一传送带的末端,所述第二传送带设于所述翻转筒的下方;所述洗刷装置设有两个,分别设于所述第一传送带和所述第二传送带的上方;所述机壳的下方设有过滤筛网;所述机壳的下端设有排水口,所述排水口连接所述水箱,所述水箱通过水泵连接所述出水口。洗刷装置上有水流清洗玉竹,洗刷装置上的清洗辊刷的纤维毛能够在水流清洗玉竹的时候通过刮去玉竹表面的表皮,达到在清洗玉竹的同时,刮去表皮的效果。减少了人工刮片所耗费的人力成本,同时提高了工作的效率。



1. 一种玉竹清洗机,包括机壳、输送装置和水箱,其特征在于,还包括洗刷装置、翻转筒和过滤筛网;所述机壳的一端设有进料斗;所述输送装置设有两个,分别为第一传送带和第二传送带,所述第一传送带设于所述进料斗的下方;所述翻转筒设于所述第一传送带的末端,所述第二传送带设于所述翻转筒的下方;所述洗刷装置包括若干清洗辊刷和设于所述清洗辊刷上端的出水口,所述出水口和所述清洗辊刷之间设有带孔分隔板;所述清洗辊刷连接有电机;所述洗刷装置设有两个,分别设于所述第一传送带和所述第二传送带的上方;所述机壳的下方设有过滤筛网;所述机壳的下端设有排水口,所述排水口连接所述水箱,所述水箱通过水泵连接所述出水口。

2. 根据权利要求1所述的一种玉竹清洗机,其特征在于,所述排水口和所述水箱之间设有过滤器。

3. 根据权利要求1所述的一种玉竹清洗机,其特征在于,所述机壳的出料端设有吹风机。

4. 根据权利要求1所述的一种玉竹清洗机,其特征在于,所述清洗辊刷的刷毛为尼龙612。

5. 根据权利要求1所述的一种玉竹清洗机,其特征在于,所述过滤筛网与所述机壳滑轨连接,所述过滤筛网的目数大于100目。

一种玉竹清洗机

技术领域

[0001] 本实用新型属于玉竹清洗设备领域,具体涉及一种玉竹清洗机。

背景技术

[0002] 玉竹,中药名。为百合科植物玉竹的干燥根茎。呈长圆柱形,略扁,少有分枝。表面黄白色或淡黄棕色,半透明,具纵皱纹和微隆起的环节,有白色圆点状的须根痕和圆盘状茎痕。质硬而脆。具有养阴润燥,生津止渴之功效。常用于肺胃阴伤,燥热咳嗽,咽干口渴,内热消渴。

[0003] 玉竹作为中药,在制备成保健品或者药饮中都应用广泛。在工业生产使用玉竹中,需要对玉竹进行清洗,并且去除玉竹表面的皮。现有的清洗机多以浸泡为主,无法去除玉竹表面的皮,需要浸泡清洗完成后人工去皮。人工去皮的生产效率低,而且耗费大量人力成本,对于工业生产尤为不利。

实用新型内容

[0004] 因此,本实用新型的目的在于提供一种玉竹清洗机,能够在清洗玉竹的过程中去除玉竹表面的皮。

[0005] 为达到上述目的,本实用新型提供一种玉竹清洗机,包括机壳、输送装置、水箱、洗刷装置、翻转筒和过滤筛网;所述机壳的一端设有进料斗;所述输送装置设有两个,分别为第一传送带和第二传送带,所述第一传送带设于进料斗的下方;所述翻转筒设于第一传送带的末端,所述第二传送带设于所述翻转筒的下方;所述洗刷装置包括若干清洗辊刷,设于所述清洗辊刷上端的出水口,所述出水口和所述清洗辊刷之间设有带孔分隔板;所述清洗辊刷连接有电机;所述洗刷装置设有两个,分别设于所述第一传送带和所述第二传送带的上方;所述机壳的下方设有过滤筛网;所述机壳的下端设有排水口,所述排水口连接所述水箱,所述水箱通过水泵连接所述出水口。

[0006] 优选的,所述排水口和所属水箱之间设于过滤器。过滤器能够将水中更细小的杂质去除,使得循环使用的清洗用水更干净。

[0007] 优选的,所述机壳的出料端设有吹风机。吹风机能够带走玉竹上的水分,加快玉竹的干燥。

[0008] 优选的,所述清洗辊刷的刷毛为尼龙612。尼龙612具有良好的耐磨性和硬度,能够更好的刮去玉竹的表皮。

[0009] 优选的,所述过滤筛网与所述机壳滑轨连接,所述过滤筛网的目数大于100目。过滤筛网能够将水中较大的杂质隔离,避免循环回流到水箱。当过滤筛网上不满杂质,可以从机壳中取出过滤筛网,清理完过滤筛网的杂质后,过滤筛网能够再次使用。滑轨连接使得过滤筛网的取出和放入都非常便利。

[0010] 本实用新型产生的有益效果为:洗刷装置上有水流清洗玉竹,洗刷装置上的清洗辊刷的纤维毛能够在水流清洗玉竹的时候通过刮去玉竹表面的表皮,达到在清洗玉竹的同

时,刮去表皮的效果。减少了人工刮片所耗费的人力成本,同时提高了工作的效率。

附图说明

[0011] 为了更清楚地说明本实用新型实施例或现有技术中的技术方案,下面将对实施例或现有技术描述中所需要使用的附图作简单地介绍,显而易见地,下面描述中的附图仅仅是本实用新型的一些实施例,对于本领域普通技术人员来讲,在不付出创造性劳动的前提下,还可以根据这些附图获得其他的附图。

[0012] 图1为本实用新型一种玉竹清洗机的结构示意图;

[0013] 图2为本实用新型一种玉竹清洗机的洗刷装置的结构示意图。

[0014] 其中,1、机壳;2、水箱;3、洗刷装置;31、清洗辊刷;32、出水口;33、带孔分隔板;4、翻转筒;5、第一传送带;6、第二传送带;7、过滤筛网;8、吹风机;9、过滤器;10、进料斗。

具体实施方式

[0015] 下面将对本实用新型实施例中的技术方案进行清楚、完整地描述,显然,所描述的实施例仅是本实用新型的一部分实施例,而不是全部的实施例。基于本实用新型中的实施例,本领域普通技术人员在没有做出创造性劳动前提下所获得的所有其它实施例,都属于本实用新型保护的范围。

[0016] 下面将结合附图来描述本实用新型的具体实施方式。

[0017] 图1-2示出了一种玉竹清洗机,包括机壳1、输送装置、水箱2、洗刷装置3、翻转筒4和过滤筛网7;所述机壳1的一端设有进料斗10;所述输送装置设有两个,分别为第一传送带5和第二传送带6,所述第一传送带5设于进料斗10的下方;所述翻转筒4设于第一传送带5的末端,所述第二传送带6设于所述翻转筒4的下方;所述洗刷装置3包括若干清洗辊刷31,设于所述清洗辊刷31上端的出水口32,所述出水口32和所述清洗辊刷31之间设有带孔分隔板33;所述清洗辊刷31连接有电机;所述洗刷装置3设有两个,分别设于所述第一传送带5和所述第二传送带6的上方;所述机壳1下方设有过滤筛网7;所述机壳1的下端设有排水口,所述排水口连接所述水箱2,所述水箱2通过水泵连接所述出水口32。所述翻转筒4为圆形的滚筒,四周设有若干隔板。

[0018] 进一步的,所述排水口和所述水箱2之间设于过滤器9。过滤器能够将水中更细小的杂质去除,使得循环使用的清洗用水更干净。

[0019] 进一步的,所述机壳1的出料端设有吹风机8。吹风机能够带走玉竹上的水分,加快玉竹的干燥。

[0020] 进一步的,所述清洗辊刷31的刷毛为尼龙612。尼龙612具有良好的耐磨性和硬度,能够更好的刮去玉竹的表皮。

[0021] 进一步的,所述过滤筛网7与所述机壳1滑轨连接,所述过滤筛网7的目数大于100目。过滤筛网能够将水中较大的杂质隔离,避免循环回流到水箱。当过滤筛网上布满杂质,可以从机壳中取出过滤筛网,清理完过滤筛网的杂质后,过滤筛网能够再次使用。滑轨连接使得过滤筛网的取出和放入都非常便利。

[0022] 本实用新型工作方式或工作原理:玉竹通过进料斗10进入第一传送带5,玉竹经过洗刷装置3,水通过出水口32,经过带孔分隔板33和清洗辊刷31,对玉竹进行清洗,同时清洗

辊刷31将玉竹表皮刮去。翻转筒4的隔板将玉竹翻转送到第二传送带6上,洗刷装置3将玉竹的另一面进行清洗。清洗完成后,玉竹被第二传送带6传送出机壳1。清洗用的水经过过滤筛网7和水箱2,能够循环再用,节约资源。

[0023] 本实用新型产生的有益效果为:洗刷装置上有水流清洗玉竹,洗刷装置上的清洗辊刷的纤维毛能够在水流清洗玉竹的时候通过刮去玉竹表面的表皮,达到在清洗玉竹的同时,刮去表皮的效果。减少了人工刮片所耗费的人力成本,同时提高了工作的效率。

[0024] 以上内容是结合具体的优选实施方式对本实用新型所作的进一步详细说明,不能认定本实用新型的具体实施只局限于这些说明。对于本实用新型所属技术领域的普通技术人员来说,在不脱离本实用新型构思的前提下,还可以做出若干简单推演或替换,都应当视为属于本实用新型的保护范围。

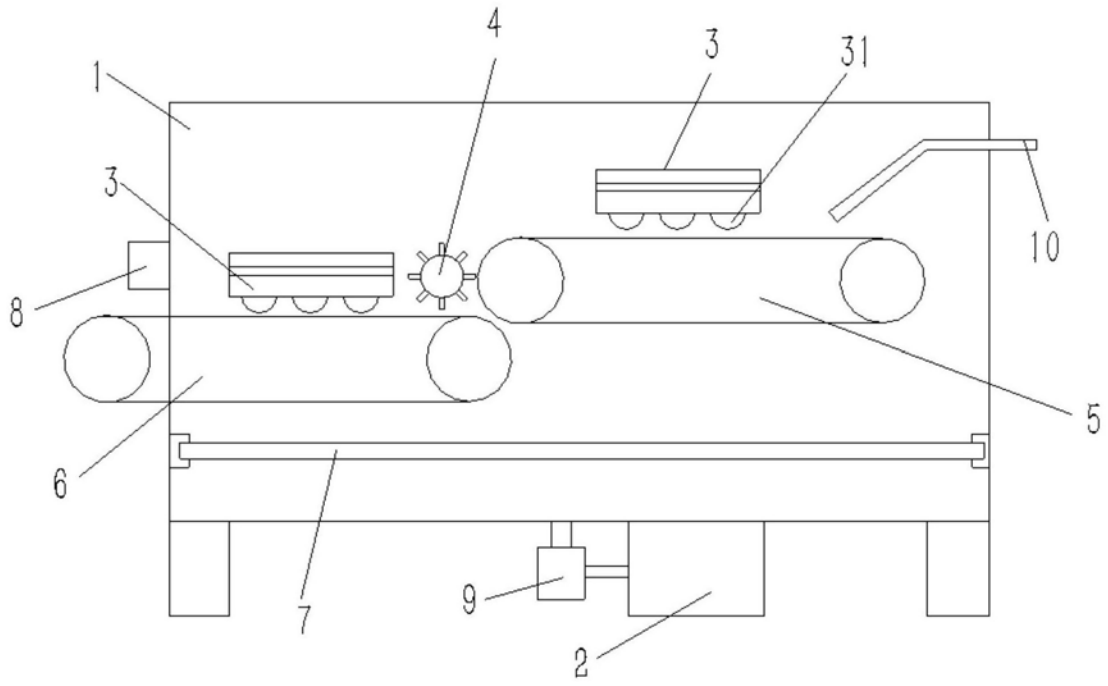


图1

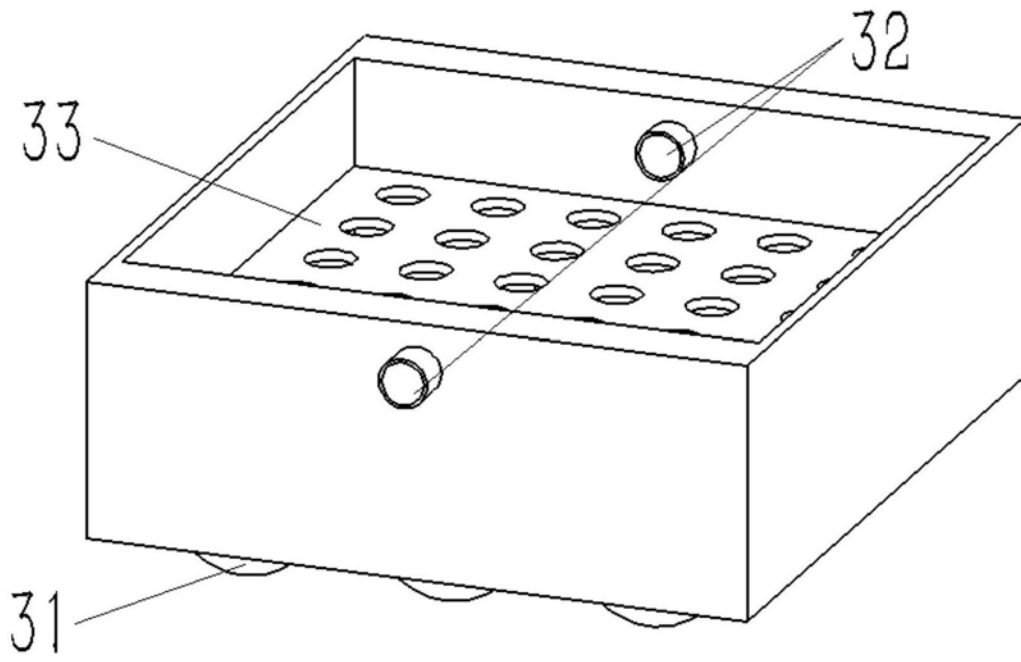


图2