



(12)实用新型专利

(10)授权公告号 CN 211892128 U

(45)授权公告日 2020.11.10

(21)申请号 201922268767.3

(22)申请日 2019.12.17

(73)专利权人 甘肃欣海牧草饲料科技有限公司

地址 730050 甘肃省兰州市七里河区小西
湖民族商贸街A11段2楼

(72)发明人 白建海

(74)专利代理机构 兰州智和专利代理事务所

(普通合伙) 62201

代理人 邢正茂

(51) Int. Cl.

B30B 11/04(2006.01)

A01F 29/02(2006.01)

A01F 29/12(2006.01)

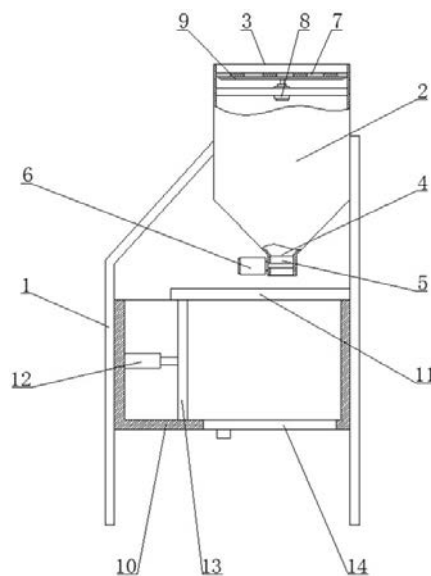
权利要求书1页 说明书2页 附图1页

(54)实用新型名称

一种牧草压块机

(57)摘要

本实用新型提供了一种牧草压块机,包括机架,所述机架上设有牧草粉碎筒,所述牧草粉碎筒的顶端形成入料口、底端形成排料口,所述排料口处设有拨料轮以及用于驱动拨料轮转动的第一电机,所述牧草粉碎筒的上部设有孔板和第二电机,所述第二电机上安装有呈水平设置的切刀,所述切刀靠近孔板的内侧;所述机架上还设有牧草挤压盒,所述牧草挤压盒位于排料口的正下方,牧草挤压盒的顶部设有活动盖板,牧草挤压盒的侧壁固定有呈水平设置的液压缸。本实用新型设置牧草粉碎筒将牧草粉碎,然后将粉碎后的牧草置入牧草挤压盒内,通过压夜缸进行挤压,形成牧草块,整个过程快速高效,形成的牧草块形状大小统一;结构简单、制造成本低廉。



1. 一种牧草压块机,其特征在於,包括机架,所述机架上设有牧草粉碎筒,所述牧草粉碎筒的顶端形成入料口、底端形成排料口,所述排料口处设有拨料轮以及用于驱动拨料轮转动的第一电机,所述牧草粉碎筒的上部设有孔板和第二电机,所述第二电机上安装有呈水平设置的切刀,所述切刀靠近孔板的内侧;所述机架上还设有顶部呈敞口的牧草挤压盒,所述牧草挤压盒位于排料口的正下方,牧草挤压盒的顶部设有活动盖板,牧草挤压盒的侧壁固定有呈水平设置的液压缸,所述液压缸的内端设有推板。

2. 根据权利要求1所述的一种牧草压块机,其特征在於,所述牧草粉碎筒得到底部呈收口形结构。

3. 根据权利要求1所述的一种牧草压块机,其特征在於,所述牧草挤压盒的底部设有活动门。

一种牧草压块机

技术领域

[0001] 本实用新型属于农业机械技术领域,涉及一种牧草压块机。

背景技术

[0002] 目前,以农作物秸秆为主的农业废弃物和以竹屑、锯末、树皮等木材加工下脚料为主的林业废弃物构成了生物质能源的主要原料来源;而以禾本科牧草和豆科牧草为主的各类牧草,构成牛羊的动物饲草来源。贮运是其进一步利用和加工的必要环节,压制成草块是贮运技术中的重要组成工艺之一。草块密度高,贮运成本低;而且易于饲喂,是牧草的利用方式之一。

实用新型内容

[0003] 本实用新型的目的在于针对现有技术存在的问题,提供一种牧草压块机。

[0004] 为此,本实用新型采取如下技术方案:

[0005] 一种牧草压块机,包括机架,所述机架上设有牧草粉碎筒,所述牧草粉碎筒的顶端形成入料口、底端形成排料口,所述排料口处设有拨料轮以及用于驱动拨料轮转动的第一电机,所述牧草粉碎筒的上部设有孔板和第二电机,所述第二电机上安装有呈水平设置的切刀,所述切刀靠近孔板的内侧;所述机架上还设有顶部呈敞口的牧草挤压盒,所述牧草挤压盒位于排料口的正下方,牧草挤压盒的顶部设有活动盖板,牧草挤压盒的侧壁固定有呈水平设置的液压缸,所述液压缸的内端设有推板。

[0006] 进一步地,所述牧草粉碎筒得到底部呈收口形结构。

[0007] 进一步地,所述牧草挤压盒的底部设有活动门。

[0008] 本实用新型的有益效果在于:设置牧草粉碎筒将牧草粉碎,然后将粉碎后的牧草置入牧草挤压盒内,通过压夜缸进行挤压,形成牧草块,整个过程快速高效,形成的牧草块形状大小统一;结构简单、制造成本低廉。

附图说明

[0009] 图1为本实用新型的结构示意图;

[0010] 图中,1-机架,2-牧草粉碎筒,3-入料口,4-排料口,5-拨料轮,6-第一电机,7-孔板,8-第二电机,9-切刀,10-牧草挤压盒,11-活动盖板,12-液压缸,13-推板,14-活动门。

具体实施方式

[0011] 如图1所示,一种牧草压块机,包括机架1,机架1上设有牧草粉碎筒2,牧草粉碎筒2的顶端形成入料口3、底端形成排料口4,为了提高排料效果,牧草粉碎筒2得到底部呈收口形结构,排料口4处设有拨料轮5以及用于驱动拨料轮5转动的第一电机6,牧草粉碎筒2的上部设有孔板7和第二电机8,其中孔板7呈水平设置,第二电机8上安装有呈水平设置的切刀9,第二电机8可带动切刀9转动,切刀9靠近孔板7的内侧,切刀9转动时可与孔板7相配合将

牧草切碎;机架1上还设有顶部呈敞口的牧草挤压盒10,具体地,牧草挤压盒为,牧草挤压盒10位于排料口4的正下方,被切碎的牧草可直接落入牧草挤压盒10内,牧草挤压盒10的顶部设有活动盖板11,牧草挤压盒10的侧壁固定有呈水平设置的液压缸12,液压缸12的内端设有推板13;牧草挤压盒10的底部设有活动门14,活动门14可便于将挤压后的牧草块排出。

[0012] 本实用新型使用时,首先开启第二电机8,使得第二电机8带动切刀9转动,将牧草通过入料口3牧草粉碎筒2内,牧草在通过孔板7时,切刀9与孔板7相互配合将牧草切碎,并掉落至牧草粉碎筒2的底部,因牧草粉碎筒2的下部呈收口形结构,有利于牧草的集中,可使得牧草彻底排出,牧草粉碎筒2的底部设有排料口4,集中与牧草粉碎筒2底部的牧草经拨料轮5拨动从排料口4排出,其中拨料轮5由第二电机8带动;

[0013] 牧草经排料口4排出后落入牧草挤压盒10内,待牧草装满后,将牧草挤压盒10顶部的活动盖板11盖紧,将牧草挤压盒10的顶部封闭,然后启动液压缸12,液压缸12推动推板13移动,将牧草挤压盒10内的牧草挤压并形成紧凑的牧草块,挤压完成后将液压缸12缩回并打开牧草挤压盒10底部的活动门将牧草块取出即可完成操作,整个过程简单高效。

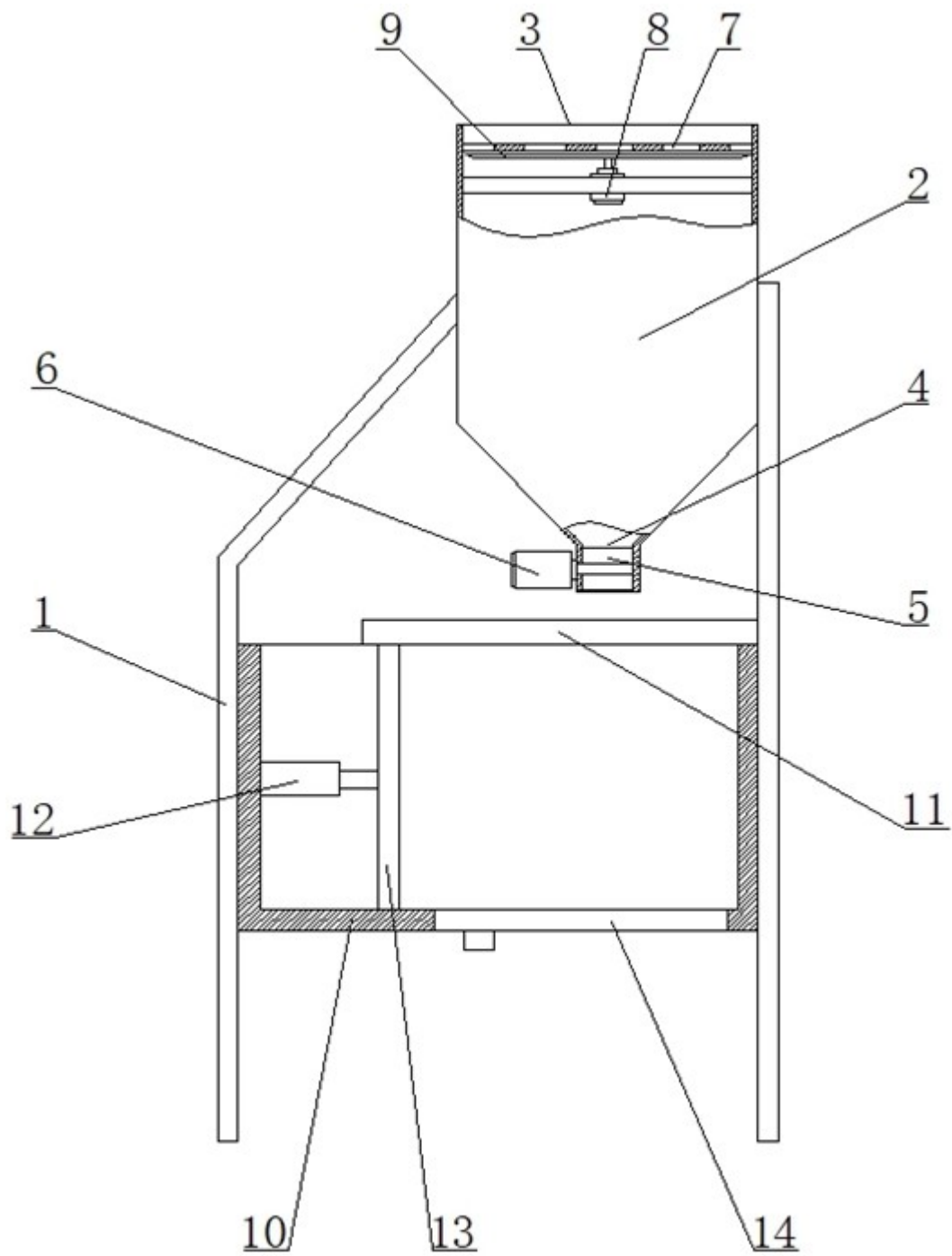


图1