



(12) 实用新型专利

(10) 授权公告号 CN 214234409 U

(45) 授权公告日 2021.09.21

(21) 申请号 202022346221.8

(22) 申请日 2020.10.21

(73) 专利权人 新沂市新南环保产业技术研究院
有限公司

地址 221400 江苏省徐州市新沂市新安街
道新北西路新安街道电商产业园

B02C 18/12 (2006.01)

B02C 18/24 (2006.01)

B02C 23/16 (2006.01)

B30B 9/14 (2006.01)

(72) 发明人 隋树波

(74) 专利代理机构 南京业腾知识产权代理事务
所(特殊普通合伙) 32321

代理人 董存壁

(51) Int. Cl.

B02C 21/00 (2006.01)

B02C 23/02 (2006.01)

B02C 4/08 (2006.01)

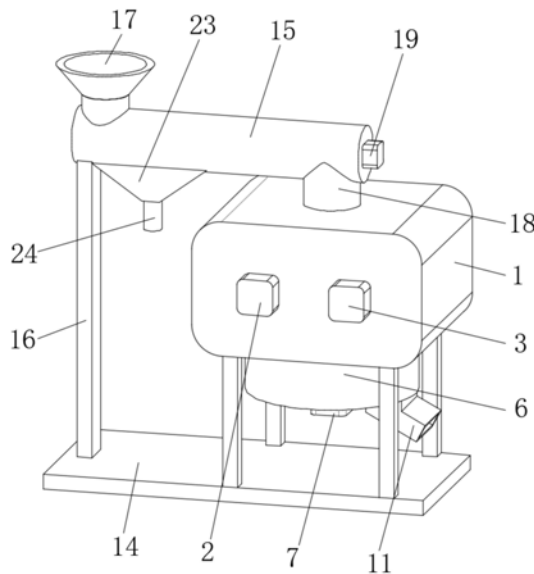
B02C 4/42 (2006.01)

权利要求书1页 说明书3页 附图3页

(54) 实用新型名称
一种垃圾处理用粉碎处理装置

(57) 摘要

本实用新型公开了一种垃圾处理用粉碎处理装置,包括第一粉碎箱,第一粉碎箱的一侧固定安装有第一电机和第二电机,第一电机和第二电机的输出端均固定连接粉碎轴,第一粉碎箱两侧的内壁均固定安装有齿板,第一粉碎箱的下侧固定安装有第二粉碎箱,第二粉碎箱的下侧固定安装有第三电机,第三电机的输出端固定连接第一转轴,第一转轴的外侧固定安装有安装板,安装板的上侧固定安装有均匀分布的粉碎刀,第二粉碎箱的下侧设置有排料口。本实用新型通过第一粉碎箱和第二粉碎箱的配合设置,实现对垃圾的双重粉碎,增强对垃圾的粉碎效果,加快了工作效率,配合过滤板的设置,对粉碎后的垃圾进行过滤,确保粉碎的效果,从而提升了装置的实用性。



1. 一种垃圾处理用粉碎处理装置,包括第一粉碎箱(1),其特征在于:所述第一粉碎箱(1)的一侧固定安装有第一电机(2)和第二电机(3),所述第一电机(2)和第二电机(3)的输出端均固定连接粉碎轴(4),所述第一粉碎箱(1)两侧的内壁均固定安装有齿板(5),所述第一粉碎箱(1)的下侧固定安装有第二粉碎箱(6),所述第二粉碎箱(6)的下侧固定安装有第三电机(7),所述第三电机(7)的输出端固定连接第一转轴(8),所述第一转轴(8)的外侧固定安装有安装板(9),所述安装板(9)的上侧固定安装有均匀分布的粉碎刀(10),所述第二粉碎箱(6)的下侧设置有排料口(11),所述第一粉碎箱(1)的下侧固定安装有安装座(14),所述第一粉碎箱(1)的上侧设置有输送机构。

2. 根据权利要求1所述的一种垃圾处理用粉碎处理装置,其特征在于:所述第二粉碎箱(6)的底部固定安装有过滤板(12),所述第二粉碎箱(6)的底部开设有与过滤板(12)相适配的通槽。

3. 根据权利要求1所述的一种垃圾处理用粉碎处理装置,其特征在于:所述安装板(9)的数量为多个,且均匀分布于第一转轴(8)的外侧,所述安装板(9)的下侧固定安装有毛刷(13)。

4. 根据权利要求1所述的一种垃圾处理用粉碎处理装置,其特征在于:所述输送机构包括输送筒(15),所述输送筒(15)与安装座(14)之间固定连接支撑柱(16),所述输送筒(15)的上侧设置有进料斗(17),所述输送筒(15)的下侧设置有出料管(18),所述出料管(18)的另一端与第一粉碎箱(1)相连通。

5. 根据权利要求4所述的一种垃圾处理用粉碎处理装置,其特征在于:所述输送筒(15)的一侧固定安装有第四电机(19),所述第四电机(19)的输出端固定连接第二转轴(20),所述第二转轴(20)的外侧固定安装有螺旋叶(21)。

6. 根据权利要求4所述的一种垃圾处理用粉碎处理装置,其特征在于:所述输送筒(15)的底部开设有排水孔(22),所述输送筒(15)的下侧固定安装有集水斗(23),所述集水斗(23)的下侧固定连接排水管(24)。

一种垃圾处理用粉碎处理装置

技术领域

[0001] 本实用新型涉及垃圾处理领域,具体为一种垃圾处理用粉碎处理装置。

背景技术

[0002] 垃圾是人类日常生活和生产中产生的固体废弃物,由于排出量大,成分复杂多样,且具有污染性、资源性和社会性,需要无害化、资源化、减量化和社会化处理,如不能妥善处理,就会污染环境,影响环境卫生,浪费资源,破坏生产生活安全,破坏社会和谐。垃圾处理就是要把垃圾迅速清除,并进行无害化处理,最后加以合理的利用。当今广泛应用的垃圾处理方法是卫生填埋、高温堆肥和焚烧。垃圾处理的目的是无害化、资源化和减量化。

[0003] 现有的垃圾处理用粉碎处理装置大多结构单一,粉碎效果不佳,且垃圾中可能掺杂有一些污水,增大后续处理操作的难度,实用性较差。

实用新型内容

[0004] 本实用新型主要是解决上述现有技术所存在的技术问题,提供一种垃圾处理用粉碎处理装置。

[0005] 为实现上述目的,本实用新型提供如下技术方案:一种垃圾处理用粉碎处理装置,包括第一粉碎箱,所述第一粉碎箱的一侧固定安装有第一电机和第二电机,所述第一电机和第二电机的输出端均固定连接粉碎轴,所述第一粉碎箱两侧的内壁均固定安装有齿板,所述第一粉碎箱的下侧固定安装有第二粉碎箱,所述第二粉碎箱的下侧固定安装有第三电机,所述第三电机的输出端固定连接第一转轴,所述第一转轴的外侧固定安装有安装板,所述安装板的上侧固定安装有均匀分布的粉碎刀,所述第二粉碎箱的下侧设置有排料口,所述第一粉碎箱的下侧固定安装有安装座,所述第一粉碎箱的上侧设置有输送机构。

[0006] 优选的,所述第二粉碎箱的底部固定安装有过滤板,所述第二粉碎箱的底部开设有与过滤板相适配的通槽。

[0007] 优选的,所述安装板的数量为多个,且均匀分布于第一转轴的外侧,所述安装板的下侧固定安装有毛刷。

[0008] 优选的,所述输送机构包括输送筒,所述输送筒与安装座之间固定连接支撑柱,所述输送筒的上侧设置有进料斗,所述输送筒的下侧设置有出料管,所述出料管的另一端与第一粉碎箱相连通。

[0009] 优选的,所述输送筒的一侧固定安装有第四电机,所述第四电机的输出端固定连接第二转轴,所述第二转轴的外侧固定安装有螺旋叶。

[0010] 优选的,所述输送筒的底部开设有排水孔,所述输送筒的下侧固定安装有集水斗,所述集水斗的下侧固定连接排水管。

[0011] 与现有技术相比,本实用新型的有益效果如下:

[0012] 1、本实用新型通过第一粉碎箱和第二粉碎箱的配合设置,实现对垃圾的双重粉碎,增强对垃圾的粉碎效果,加快了工作效率,配合过滤板的设置,起到对粉碎后的垃圾进

行过滤的作用,确保粉碎的效果,从而提升了装置的实用性。

[0013] 2、本实用新型通过设置输送机构,第四电机带动第二转轴及螺旋叶转动,转动的螺旋叶实现对垃圾的输送,方便进料,垃圾输送的同时,垃圾中掺杂的污水通过排水孔漏出,实现固液分离,便于后续处理操作的进行,进一步提升了装置的实用性。

附图说明

[0014] 图1为本实用新型的结构示意图;

[0015] 图2为本实用新型内部的结构示意图;

[0016] 图3为本实用新型正视剖面的结构示意图。

[0017] 图中:1括第一粉碎箱、2第一电机、3第二电机、4粉碎轴、5齿板、6第二粉碎箱、7第三电机、8第一转轴、9第一转轴、10粉碎刀、11排料口、12过滤板、13毛刷、14安装座、15输送筒、16支撑柱、17进料斗、18出料管、19第四电机、20第二转轴、21螺旋叶、22排水孔、23水斗、24排水管。

具体实施方式

[0018] 下面将结合本实用新型实施例中的附图,对本实用新型实施例中的技术方案进行清楚、完整地描述,显然,所描述的实施例仅仅是本实用新型一部分实施例,而不是全部的实施例。基于本实用新型中的实施例,本领域普通技术人员在没有做出创造性劳动前提下所获得的所有其他实施例,都属于本实用新型保护的范围。

[0019] 请参阅图1-3,一种垃圾处理用粉碎处理装置,包括第一粉碎箱1,第一粉碎箱1的一侧固定安装有第一电机2和第二电机3,第一电机2和第二电机3的转动方向相反,第一电机2和第二电机3的输出端均固定连接有粉碎轴4,第一粉碎箱1两侧的内壁均固定安装有齿板5,通过第一电机2和第二电机3分别带动两个粉碎轴4转动,对垃圾进行粉碎,配合第一粉碎箱1内壁两侧齿板5的设置,增强粉碎效果,第一粉碎箱1的下侧固定安装有第二粉碎箱6,第二粉碎箱6的下侧固定安装有第三电机7,第三电机7的输出端固定连接有第一转轴8,第一转轴8的外侧固定安装有安装板9,安装板9的上侧固定安装有均匀分布的粉碎刀10,通过第三电机7带动第一转轴8转动,第一转轴8带动安装板9及粉碎刀10转动,可对垃圾进行二次粉碎,第二粉碎箱6的下侧设置有排料口11,第二粉碎箱6的底部固定安装有过滤板12,过滤板12对粉碎后的垃圾进行过滤,使较大的垃圾不会排出,第二粉碎箱6的底部开设有与过滤板12相适配的通槽,粉碎后的垃圾经过滤板12过滤后通过排料口11排出,安装板9的数量为多个,且均匀分布于第一转轴8的外侧,安装板9的下侧固定安装有毛刷13,转动的安装板9带动毛刷13转动,可推动第二粉碎箱6底部粉碎后的垃圾,方便垃圾排出,第一粉碎箱1的下侧固定安装有安装座14,通过第一粉碎箱1和第二粉碎箱6的配合设置,实现对垃圾的双重粉碎,增强对垃圾的粉碎效果,加快了工作效率,配合过滤板12的设置,起到对粉碎后的垃圾进行过滤的作用,确保粉碎的效果,从而提升了装置的实用性,第一粉碎箱1的上侧设置有输送机构。

[0020] 请参阅图1-3,输送机构包括输送筒15,输送筒15与安装座14之间固定连接支撑柱16,输送筒15的上侧设置有进料斗17,输送筒15的下侧设置有出料管18,出料管18的另一端与第一粉碎箱1相连通,输送筒15的一侧固定安装有第四电机19,第四电机19的输出端固

定连接有第二转轴20,第二转轴20的外侧固定安装有螺旋叶21,通过第四电机19带动第二转轴20及螺旋叶21转动,转动的螺旋叶21可将垃圾通过出料管18输送至第一粉碎箱1的内部,输送筒15的底部开设有排水孔22,输送筒15的下侧固定安装有集水斗23,集水斗23的下侧固定连接有排水管24,垃圾输送的同时,垃圾中掺杂的污水通过排水孔22漏出收集至集水斗23的内部,并通过排水管24排出进行进一步处理,通过设置输送机构,第四电机19带动第二转轴20及螺旋叶21转动,转动的螺旋叶21实现对垃圾的输送,方便进料,垃圾输送的同时,垃圾中掺杂的污水通过排水孔22漏出,实现固液分离,便于后续处理操作的进行,进一步提升了装置的实用性。

[0021] 工作原理:该垃圾处理用粉碎处理装置在使用时,将垃圾通过进料斗17加入,通过第四电机19带动第二转轴20及螺旋叶21转动,转动的螺旋叶21将垃圾通过出料管18输送至第一粉碎箱1的内部,垃圾输送的同时,垃圾中掺杂的污水通过排水孔22漏出收集至集水斗23的内部,并通过排水管24排出进行进一步处理,通过第一电机2和第二电机3分别带动两个粉碎轴4转动,对垃圾进行粉碎,粉碎后的垃圾落入第二粉碎箱6的内部,通过第三电机7带动第一转轴8转动,第一转轴8带动安装板9及粉碎刀10转动,对垃圾进行二次粉碎,转动的安装板9带动毛刷13转动,可推动第二粉碎箱6底部粉碎后的垃圾,使粉碎后的垃圾经过滤板12过滤后通过排料口11排出,本方案中所有的用电设备均通过外接电源进行供电。

[0022] 尽管已经示出和描述了本实用新型的实施例,对于本领域的普通技术人员而言,可以理解在不脱离本实用新型的原理和精神的情况下可以对这些实施例进行多种变化、修改、替换和变型,本实用新型的范围由所附权利要求及其等同物限定。

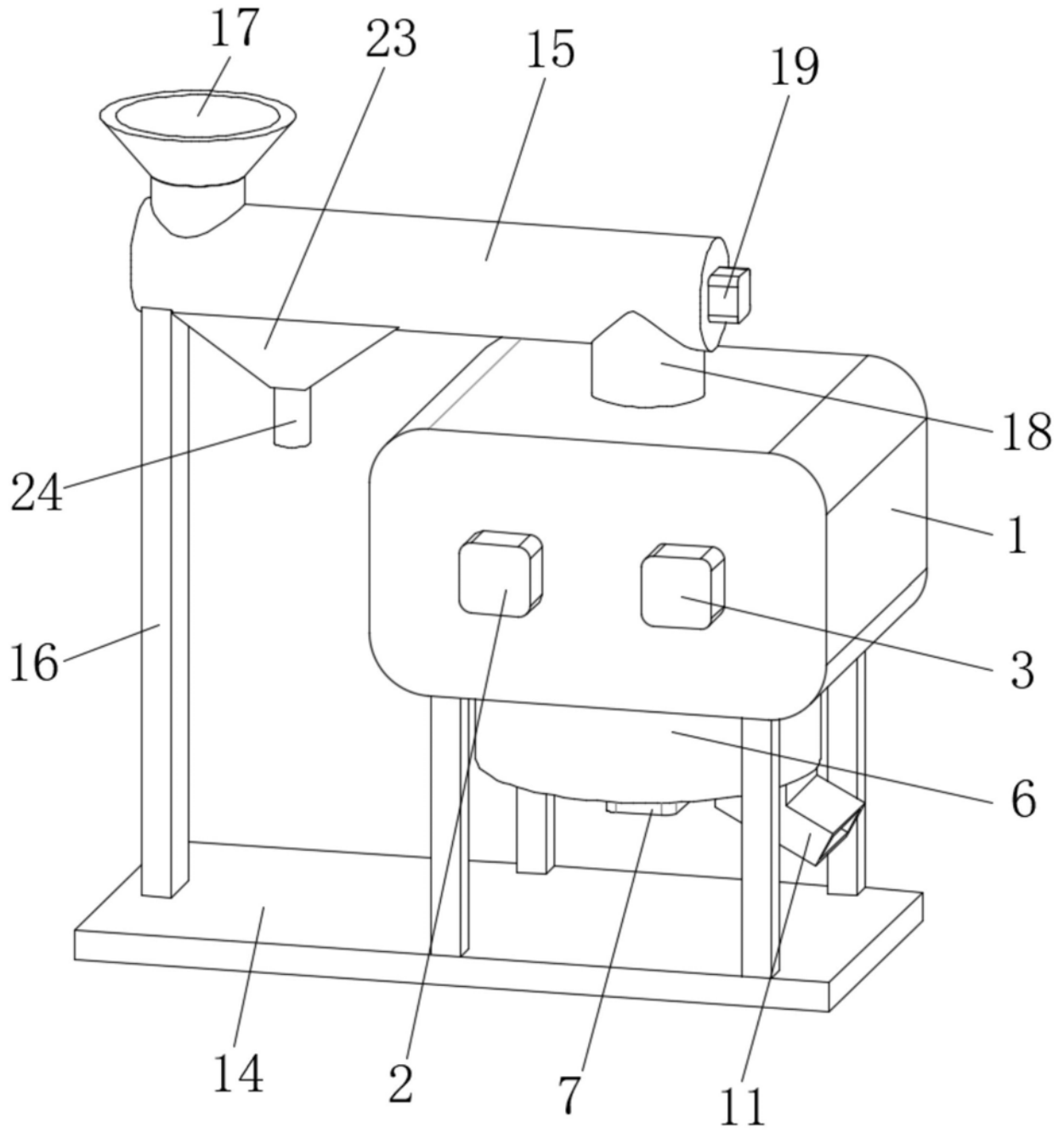


图1

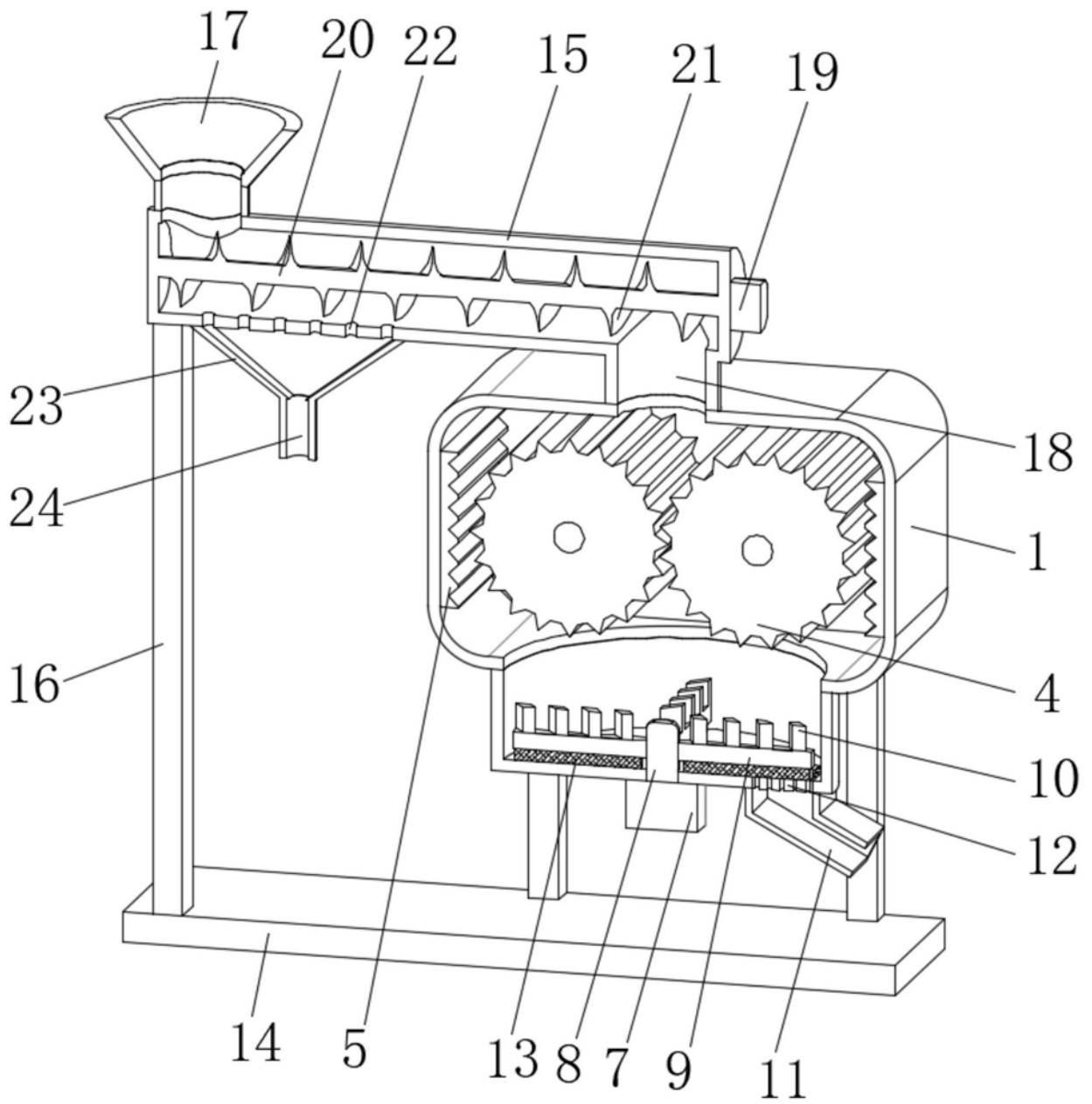


图2

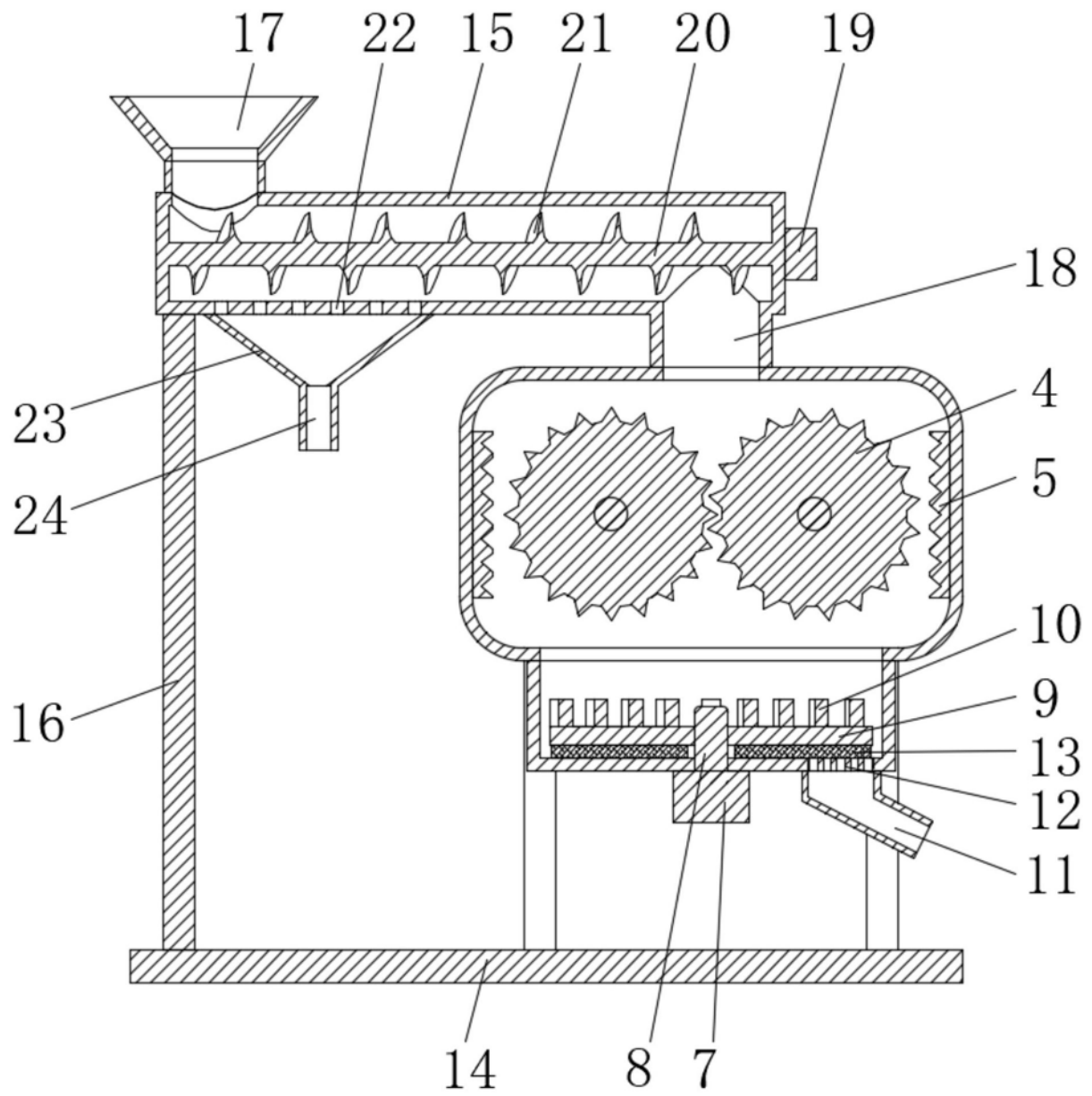


图3