



# (12)发明专利申请

(10)申请公布号 CN 107938269 A

(43)申请公布日 2018.04.20

(21)申请号 201711386667.X

(22)申请日 2017.12.20

(71)申请人 丁继来

地址 232000 安徽省淮南市寿县城关实验小学家属区门卫处

(72)发明人 丁继来

(74)专利代理机构 合肥市科融知识产权代理事务所(普通合伙) 34126

代理人 陈思聪

(51) Int. Cl.

D06F 49/00(2006.01)

D06F 58/12(2006.01)

D06F 58/20(2006.01)

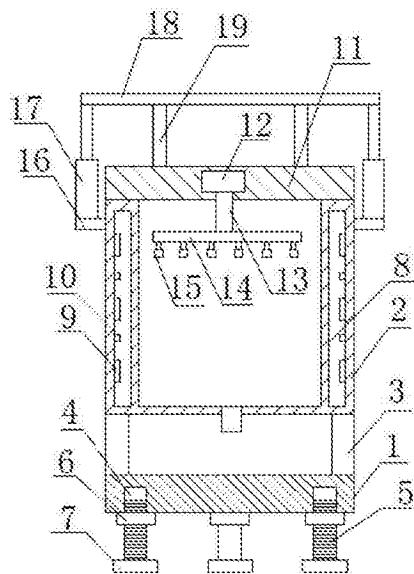
权利要求书1页 说明书3页 附图3页

## (54)发明名称

一种甩干效果好的家用甩干机

## (57)摘要

本发明公开了一种甩干效果好的家用甩干机,包括底座和桶体,底座的下侧成三角分布的设置螺纹槽,螺纹槽上设置有螺纹柱,螺纹柱上设置有调节螺母,桶体的桶壁内设置有环形加热腔,环形加热腔内设置有加热装置和温度传感器,桶体的上端设置有桶盖,桶盖的内部设置有第一电机,第一电机的输出端设置有转轴,转轴的下端设置有旋转盘,旋转盘的下侧外周设置有若干衣服夹子,桶体的左右两侧对称的设置支撑板,支撑板上侧设置有伸缩装置,伸缩装置的上端设置有升降板,升降板的下侧左右对称的设置连接杆,连接杆的下端与桶盖连接。本发明结构简单、使用方便,甩干效果好,甩干效率高,结构稳定,使用寿命长。



1. 一种甩干效果好的家用甩干机,包括底座和桶体,其特征在于,所述底座的下侧成三角分布的设置有螺纹槽,所述螺纹槽上设置有螺纹柱,所述螺纹柱上设置有调节螺母,螺纹柱的下端设置有支撑座,底座的前侧设置有水平仪,桶体的桶壁内设置有环形加热腔,所述环形加热腔内设置有加热装置和温度传感器,桶体的上端设置有桶盖,所述桶盖的内部设置有第一电机,所述第一电机的输出端设置有转轴,所述转轴的下端设置有旋转盘,所述旋转盘的下侧外周设置有若干衣服夹子,桶体的左右两侧对称的设置有支撑板,所述支撑板上侧设置有伸缩装置,所述伸缩装置的上端设置有升降板,所述升降板的下侧左右对称的设置有连接杆,所述连接杆的下端与桶盖连接,伸缩装置包括支撑杆和伸缩杆,所述支撑杆的内部开设有容置腔,所述容置腔的内部下端设置有第二电机,所述第二电机的输出端设置有螺纹杆,所述伸缩杆的内部开设有螺纹腔,所述螺纹杆与螺纹腔连接。

2. 根据权利要求1所述的一种甩干效果好的家用甩干机,其特征在于,所述底座的上侧左右对称的设置有支柱,所述桶体设置在支柱的上端。

3. 根据权利要求1所述的一种甩干效果好的家用甩干机,其特征在于,所述支撑座的下侧设置有防滑纹。

4. 根据权利要求1所述的一种甩干效果好的家用甩干机,其特征在于,所述环形加热腔的外侧设置有隔热层。

5. 根据权利要求1所述的一种甩干效果好的家用甩干机,其特征在于,所述环形加热腔上设置有加水口和排水口。

6. 根据权利要求1所述的一种甩干效果好的家用甩干机,其特征在于,所述桶体的外侧设置有控制装置工作的控制器。

7. 根据权利要求1所述的一种甩干效果好的家用甩干机,其特征在于,所述伸缩杆的和容置腔均为方形结构。

## 一种甩干效果好的家用甩干机

### 技术领域

[0001] 本发明涉及甩干机技术领域,具体是一种甩干效果好的家用甩干机。

### 背景技术

[0002] 家电就是家用电器的简称。国外通常把把家电分为4类:白色家电、黑色家电、米色家电和新兴的绿色家电。白色家电指可以替代人们进行家务劳动的产品包括洗衣机、冰箱等,或者是为人们提供更高生活环境质量的产品,像空调、电暖器;黑色家电是指可提供娱乐的产品,像彩电、音响、游戏机等;米色家电指电脑信息产品;绿色家电,指在质量合格的前提下,可以高效使用且节约能源的产品,绿色家电在使用过程中不对人体和周围环境造成伤害,在报废后还可以回收利用的家电产品。

[0003] 甩干机是利用离心率的原理设计的,其中,它的里面才有的是不锈钢板精制而成,它的抗腐蚀能力十分的强。甩干机它因载重不平衡而产生的振动,运转稳定、平衡性好,噪音低,脱水率高。采用柔性启动,制动技术,使用寿命长,同时它还具有容量大、防振、变频、自动系统,它是一个比较实用的一个家庭电器,现在的甩干机体积较大,并且所有衣服都是放置在一起进行甩干,不仅甩干效果差,而且容易对衣服造成损伤。

### 发明内容

[0004] 本发明的目的在于提供一种甩干效果好的家用甩干机,以解决上述背景技术中提出的问题。

[0005] 为实现上述目的,本发明提供如下技术方案:

一种甩干效果好的家用甩干机,包括底座和桶体,所述底座的下侧成三角分布的设置

有螺纹槽,所述螺纹槽上设置有螺纹柱,所述螺纹柱上设置有调节螺母,螺纹柱的下端设置有支撑座,底座的前侧设置有水平仪,桶体的桶壁内设置有环形加热腔,所述环形加热腔内设置有加热装置和温度传感器,桶体的上端设置有桶盖,所述桶盖的内部设置有第一电机,所述第一电机的输出端设置有转轴,所述转轴的下端设置有旋转盘,所述旋转盘的下侧外周设置有若干衣服夹子,桶体的左右两侧对称的设置

有支撑板,所述支撑板上侧设置有伸缩装置,所述伸缩装置的上端设置有升降板,所述升降板的下侧左右对称的设置

有连接杆,所述连接杆的下端与桶盖连接,伸缩装置包括支撑杆和伸缩杆,所述支撑杆的内部开设有容置腔,所述容置腔的内部下端设置有第二电机,所述第二电机的输出端设置有螺纹杆,所述伸缩杆的内部开设有螺纹腔,所述螺纹杆与螺纹腔连接。

[0006] 作为本发明进一步的方案:所述底座的上侧左右对称的设置

有支柱,所述桶体设置在支柱的上端。

[0007] 作为本发明进一步的方案:所述支撑座的下侧设置有防滑纹。

[0008] 作为本发明进一步的方案:所述环形加热腔的外侧设置有隔热层。

[0009] 作为本发明进一步的方案:所述环形加热腔上设置有加水口和排水口。

[0010] 作为本发明进一步的方案:所述桶体的外侧设置有控制装置工作的控制器。

[0011] 作为本发明再进一步的方案:所述伸缩杆的和容置腔均为方形结构。

[0012] 与现有技术相比,本发明的有益效果是:水平仪和螺纹柱的结构设置,可以对装置的水平度进行调节,保证装置的水平性,保证装置装置工作时的稳定性,延长装置的使用寿命,环形加热腔的设置,在甩干一段时间后,可以对桶体内部进行加热,提高甩干的效果,并且内部的热水可以用来清洗装置,使得资源得到充分的利用,伸缩装置、第一电机和旋转盘的设置,使用时,驱动伸缩装置,使得旋转盘上升,然后将衣服通过衣服夹子夹在旋转盘上,驱动伸缩装置将桶盖合上,进行甩干,这样的结构设置,衣服均是单独夹持,甩干效果好,效率高,并且不会对衣服造成损伤,自动化程度高。

### 附图说明

[0013] 图1为本发明的结构示意图。

[0014] 图2为本发明的主视图。

[0015] 图3为伸缩装置的结构示意图。

### 具体实施方式

[0016] 下面将结合本发明实施例中的附图,对本发明实施例中的技术方案进行清楚、完整地描述,显然,所描述的实施例仅仅是本发明一部分实施例,而不是全部的实施例。基于本发明中的实施例,本领域普通技术人员在没有做出创造性劳动前提下所获得的所有其他实施例,都属于本发明保护的范围。

[0017] 请参阅图1~3,本发明实施例中,一种甩干效果好的家用甩干机,包括底座1和桶体2,所述底座1的上侧左右对称的设置支柱3,所述桶体2设置在支柱3的上端,所述底座1的下侧成三角分布的设置螺纹槽4,所述螺纹槽4上设置有螺纹柱5,所述螺纹柱5上设置有调节螺母6,螺纹柱5的下端设置有支撑座7,所述支撑座7的下侧设置有防滑纹,底座1的前侧设置有水平仪26,水平仪26和螺纹柱5的结构设置,可以对装置的水平度进行调节,保证装置的水平性,保证装置装置工作时的稳定性,延长装置的使用寿命。

[0018] 桶体2的桶壁内设置有环形加热腔8,所述环形加热腔8内设置有加热装置9和温度传感器10,所述环形加热腔8的外侧设置有隔热层,所述环形加热腔8上设置有加水口和排水口,环形加热腔8的设置,在甩干一段时间后,可以对桶体2内部进行加热,提高甩干的效果,并且内部的热水可以用来清洗装置,使得资源得到充分的利用。

[0019] 桶体1的上端设置有桶盖11,所述桶盖11的内部设置有第一电机12,所述第一电机12的输出端设置有转轴13,所述转轴13的下端设置有旋转盘14,所述旋转盘14的下侧外周设置有若干衣服夹子15,桶体1的左右两侧对称的设置支撑板16,所述支撑板16上侧设置有伸缩装置17,所述伸缩装置17的上端设置有升降板18,所述升降板18的下侧左右对称的设置连接杆19,所述连接杆19的下端与桶盖11连接,伸缩装置17包括支撑杆20和伸缩杆21,所述支撑杆20的内部开设有容置腔22,所述容置腔22的内部下端设置有第二电机23,所述第二电机23的输出端设置有螺纹杆24,所述伸缩杆21的内部开设有螺纹腔25,所述螺纹杆24与螺纹腔25连接,所述伸缩杆21的和容置腔22均为方形结构,所述桶体2的外侧设置有控制装置工作的控制器,伸缩装置17、第一电机12和旋转盘14的设置,使用时,驱动伸缩装置17将

桶盖11合上,进行甩干,这样的结构设置,衣服均是单独夹持,甩干效果好,效率高,并且不会对衣服造成损伤,自动化程度高。

[0020] 对于本领域技术人员而言,显然本发明不限于上述示范性实施例的细节,而且在不背离本发明的精神或基本特征的情况下,能够以其他的具体形式实现本发明。因此,无论从哪一点来看,均应将实施例看作是示范性的,而且是非限制性的,本发明的范围由所附权利要求而不是上述说明限定,因此旨在将落在权利要求的等同要件的含义和范围内的所有变化囊括在本发明内。不应将权利要求中的任何附图标记视为限制所涉及的权利要求。

[0021] 此外,应当理解,虽然本说明书按照实施方式加以描述,但并非每个实施方式仅包含一个独立的技术方案,说明书的这种叙述方式仅仅是为清楚起见,本领域技术人员应当将说明书作为一个整体,各实施例中的技术方案也可以经适当组合,形成本领域技术人员可以理解的其他实施方式。

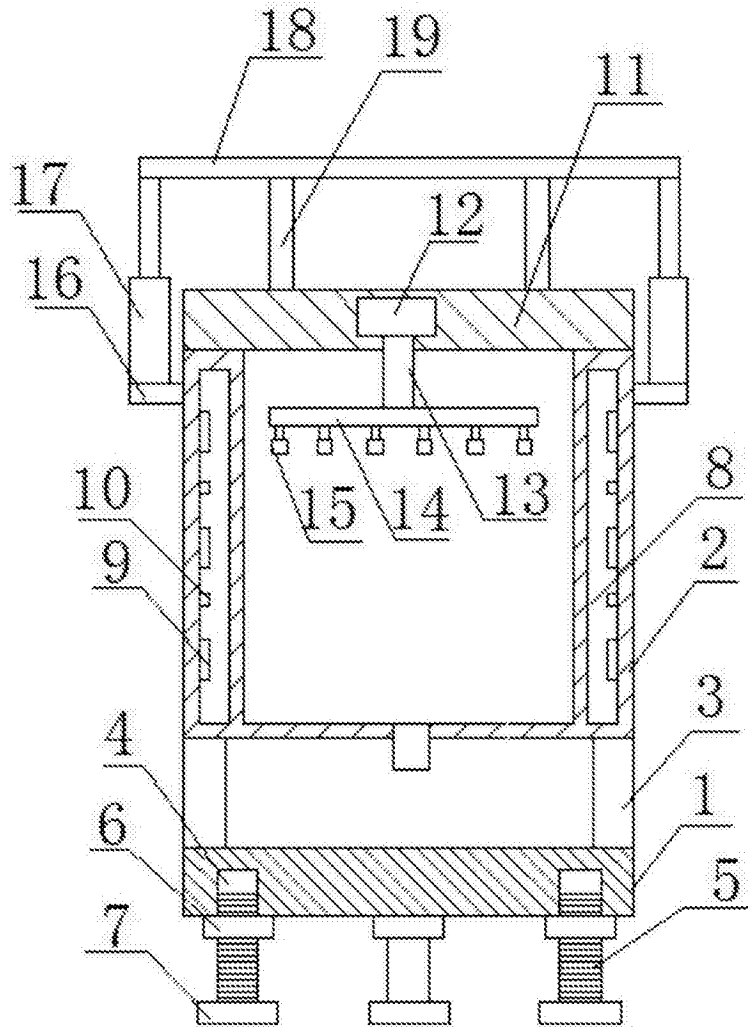


图1

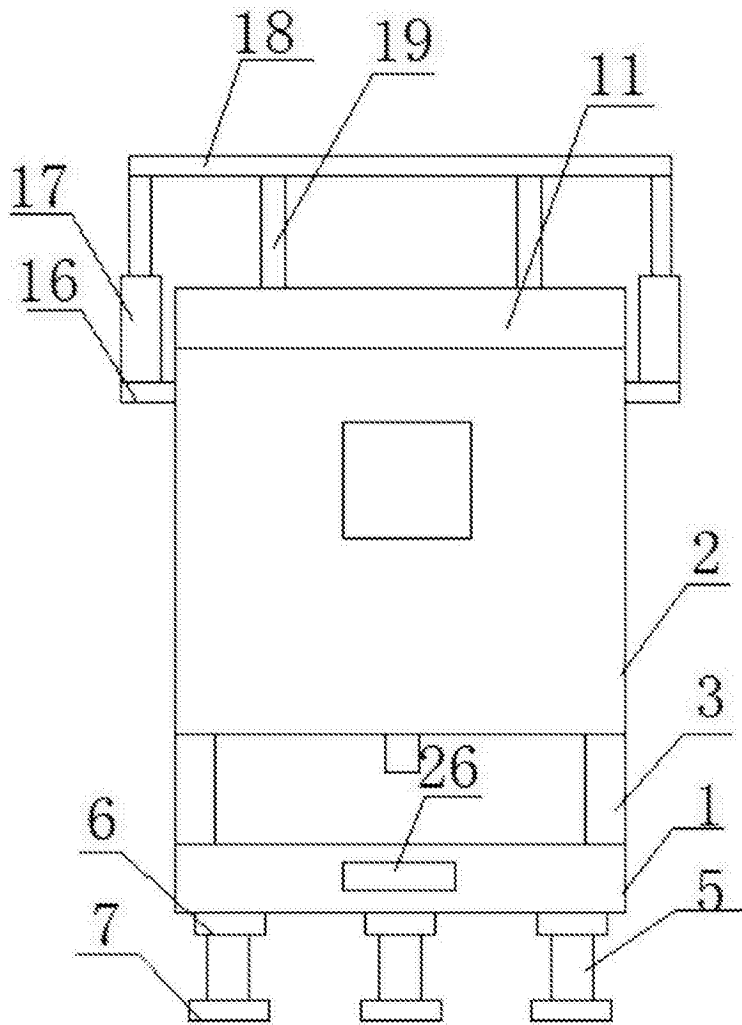


图2

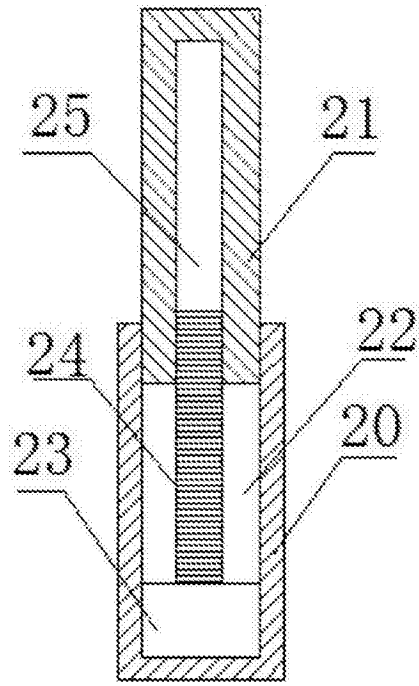


图3