

12

DEMANDE DE BREVET D'INVENTION

A1

22 Date de dépôt : 19.09.01.

30 Priorité :

43 Date de mise à la disposition du public de la
demande : 21.03.03 Bulletin 03/12.

56 Liste des documents cités dans le rapport de
recherche préliminaire : *Se reporter à la fin du
présent fascicule*

60 Références à d'autres documents nationaux
apparentés :

71 Demandeur(s) : THOMSON LICENSING S.A. Société
anonyme — FR.

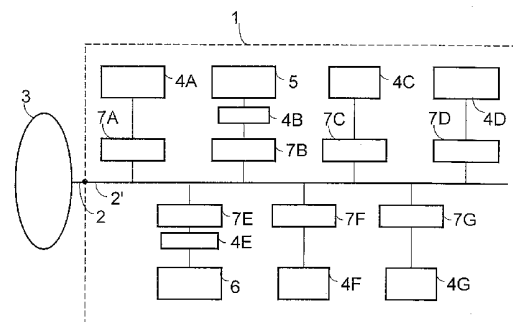
72 Inventeur(s) : HEIJNEN HENK et GAYRARD
DIDIER.

73 Titulaire(s) :

74 Mandataire(s) : THOMSON MULTIMEDIA.

54 PROCÉDE, AGENCEMENT, DISPOSITIFS POUR LA PRISE D'UNE LIGNE TELEPHONIQUE PARTAGEE.

57 L'invention concerne le contrôle de l'accès de différents appareils (4A à 4G) d'une installation (1) connectés à une ligne téléphonique (2). Les appareils disposent de niveau de priorité. Il est prévu l'émission, à la demande d'un appareil effectuant une opération de prise de la ligne et à destination des autres appareils, d'un signal de décroché représentatif du niveau de priorité de l'appareil, lorsque ce niveau est supérieur à celui d'au moins un autre appareil de l'installation. Le signal est émis à l'occasion de l'opération de prise de ligne et pour la durée de la connexion de l'appareil à la ligne, si aucun signal de décroché d'un niveau de priorité supérieur n'est émis. Il est aussi prévu une déconnexion de la ligne pour tout appareil recevant un signal de décroché émis pour un appareil ayant un niveau de priorité supérieur.



Procédé, agencement, dispositifs pour la prise d'une ligne téléphonique partagée

L'invention concerne un procédé et un agencement prévus pour
5 permettre de contrôler l'accès de différents appareils d'une installation
d'abonné à une même ligne à laquelle ces appareils sont parallèlement
raccordés et par l'intermédiaire de laquelle il est prévu que chacun de ces
appareils puisse tour à tour communiquer, après avoir effectué avec
succès une opération de prise de ligne. Ce procédé et cet agencement
10 sont applicables à une installation dans laquelle il est prévu des niveaux
de priorité en matière d'accès des appareils à la ligne dans l'installation.
L'invention concerne aussi des dispositifs d'interface ligne/appareil
prévus chacun pour contrôler l'accès d'un appareil à une ligne
téléphonique partagée dans le cadre d'un agencement tel qu'envisagé ci-
15 dessus et pour permettre, en conséquence, la mise en œuvre du procédé
selon l'invention.

Des appareils très divers sont conçus pour pouvoir communiquer par
l'intermédiaire d'une ligne téléphonique et ceci entraîne une augmentation
20 importante du nombre d'installations privées où une même ligne
téléphonique est exploitée tour à tour par différents appareils qui lui sont
reliés. Une telle exploitation partagée d'une même ligne par plusieurs
appareils impose pratiquement la mise en place d'un certain nombre de
règles d'exploitation, dès que les communications établies par les
25 différents appareils n'ont pas nécessairement la même urgence et/ou la
même importance.

La prise d'une ligne, par un appareil qui lui est raccordé dans une
installation, s'effectue classiquement par détection du décroché du
combiné de cet appareil, lorsque ce dernier en comporte un, ou encore
30 par une autre opération visant au même effet, par exemple l'enfoncement
d'une touche particulière d'un clavier de l'appareil. Ces opérations de
prise de ligne au profit d'un appareil se traduisent couramment par une
action de fermeture de boucle qui conduit à l'établissement d'une
continuité électrique entre les fils de la ligne au niveau d'une interface par
35 laquelle l'appareil se connecte à la ligne.

Il est parfois possible aux usagers d'appareils reliés à une même ligne
dans une installation de se concerter pour éviter d'exploiter

simultanément la ligne à des fins différentes aux moyens d'appareils différents, lorsque cette exploitation simultanée n'est pas prévue, et pour se fixer des priorités entre appareils et/ou usagers. Toutefois, de tels arrangements ne permettent pas d'éliminer les risques d'occupation
5 inopportune d'une ligne par un appareil ou de perturbation liée à une tentative d'intervention d'un appareil sur une ligne déjà exploitée par un autre.

Pour prendre en compte ces risques, certains appareils et en particulier ceux qui ont une fonction de prise de ligne automatique, sont équipés de
10 détecteurs individuels par l'intermédiaire desquels certaines des caractéristiques électriques d'une ligne téléphonique, à laquelle ils sont raccordés, peuvent être surveillées. De telles surveillances et en particulier celles relatives au courant, à la tension et/ou à l'écho en ligne peuvent être prises en défaut, dans la mesure où les caractéristiques
15 surveillées au niveau d'une ligne peuvent être soumises à des variations aléatoires capables de fausser les résultats de surveillance.

Par ailleurs, une concertation entre usagers, telle qu'envisagée ci-dessus, n'est pas toujours praticable, en particulier lorsque les appareils sont géographiquement dispersés dans l'installation, et ne constitue pas
20 nécessairement la solution souhaitée.

Il est souvent prévu qu'une hiérarchie en matière d'accès à une ligne soit établie entre les appareils d'une installation qui se partagent l'exploitation d'une même ligne téléphonique. Ceci est classiquement réalisé dans les installations disposant d'une unité centrale contrôlant la mise en liaison
25 des appareils de l'installation avec la ou les lignes téléphoniques. Toutefois, une telle solution n'est pas directement transposable aux installations dans lesquelles il n'est pas prévu d'unité centrale et en particulier aux installations où le raccordement des appareils à une ligne s'effectue appareil par appareil, selon les besoins et peut évoluer au fur
30 et à mesure de l'installation de nouveaux appareils. Or la fiabilité en matière de gestion des accès reste primordiale dans ces installations.

L'invention propose donc un procédé, un agencement et des dispositifs d'interface ligne/appareil permettant de contrôler l'accès de différents
35 appareils d'une installation à une même ligne, qui sert au rattachement de l'installation à un réseau téléphonique, les appareils étant parallèlement raccordés à ladite ligne afin de communiquer après avoir effectué avec

succès une opération de prise de ligne. Ce procédé, cet agencement et ces dispositifs prévoit des niveaux de priorité en matière d'accès des appareils à la ligne.

Selon une caractéristique du procédé selon l'invention, il est prévu :

- 5 - l'émission, à la demande d'un appareil effectuant une opération de prise de ligne, à destination des autres appareils de l'installation, d'un signal de décroché représentatif du niveau de priorité attribué à l'appareil demandeur, lorsque ce niveau est supérieur à celui d'au moins un autre appareil de l'installation, ce signal étant émis à l'occasion de l'opération
- 10 de prise de ligne et pour la durée de la connexion de l'appareil à la ligne qui s'en suit, si aucun autre signal de décroché représentatif d'un niveau de priorité encore supérieur n'est émis par un autre appareil de l'installation ;
- la déconnexion de la ligne ou le maintien à l'état déconnecté de la ligne
- 15 pour tout appareil de l'installation qui reçoit un signal de décroché représentatif d'un appareil auquel est attribué un niveau de priorité supérieur au sein dans l'installation.

Selon l'invention, il est aussi prévu de transmettre les signaux de décroché des appareils prioritaires d'une installation, par l'intermédiaire

- 20 du câblage reliant les appareils de l'installation à la ligne dont ils se partagent l'utilisation, ces signaux étant émis, à l'intérieur de la bande de fréquences transmissible par ledit câblage et hors de la ou des bandes de fréquence exploitées pour les communications des appareils de l'installation avec l'extérieur par l'intermédiaire de la ligne.

- 25 Selon une caractéristique d'un agencement selon l'invention, un dispositif d'interface ligne/appareil est associé à chaque appareil d'une installation à des fins de contrôle d'accès, ce dispositif étant constitué en fonction du niveau de priorité attribué à l'appareil auquel il est associé et dont il assure la connexion à la ligne.

- 30 Le dispositif d'interface d'un appareil auquel a été attribuée la plus haute priorité dans une installation comporte des moyens d'émission reliés à la ligne pour pouvoir y émettre un signal de décroché, représentatif de la plus haute priorité, des moyens de détection pour surveiller le déroulement des prises de la ligne effectuées par l'appareil depuis la
- 35 demande de prise jusqu'à la fin d'une communication qui s'en suit, via la ligne, et une logique de gestion associée aux moyens de détection et aux moyens d'émission pour commander la mise en émission de ces derniers

à détection d'une demande de prise de ligne provenant de l'appareil associé et pour la durée de la communication établie en conséquence.

Le dispositif d'interface d'un appareil sans priorité comporte des moyens de réception reliés à la ligne pour capter les signaux de décroché produits
5 dans l'installation, des moyens de commutation qui permettent de connecter la ligne à l'appareil, une logique de gestion associée aux moyens de réception et aux moyens de commutation, pour commander ces derniers de manière que l'appareil soit déconnecté de la ligne, dès et tant qu'est reçu un signal de décroché.

10 Le dispositif d'interface ligne/appareil, prévu pour un appareil auquel est attribuée une priorité intermédiaire, comporte :

- des moyens de réception reliés à la ligne pour capter les signaux de décroché produits dans l'installation,

- des moyens de commutation qui permettent de connecter, déconnecter
15 et de maintenir déconnecté de la ligne l'appareil à priorité intermédiaire, auquel ils sont affectés,

- des moyens d'émission reliés à la ligne pour pouvoir y émettre un signal de décroché, représentatif du niveau de priorité intermédiaire attribué à l'appareil,

- 20 - des moyens de détection pour surveiller le déroulement des prises de la ligne effectuées par l'appareil depuis la demande de prise jusqu'à la fin d'une communication qui s'en suit, via la ligne,

- une logique de gestion associée, d'une part, aux moyens de réception et aux moyens de commutation, pour commander ces derniers de manière
25 que l'appareil soit déconnecté de la ligne, dès et tant qu'est reçu un signal de décroché représentatif d'un autre appareil auquel est attribué un

- niveau de priorité supérieur dans l'installation et, d'autre part, aux moyens de détection et aux moyens d'émission pour commander la mise en
30 émission de ces derniers à détection d'une demande de prise de ligne provenant de l'appareil de priorité intermédiaire et pour la durée de la communication établie en conséquence, via la ligne, lorsque les moyens de commutation assurent la connexion de l'appareil à cette ligne.

Les dispositifs d'interface ligne/appareil présentent essentiellement les caractéristiques indiquées pour eux au niveau de l'agencement détaillé ci-

35 dessus.

L'invention, ses caractéristiques et ses avantages sont précisés dans la description qui suit en liaison avec les figures évoquées ci-dessous.

La figure 1 présente un schéma synoptique d'une installation téléphonique comportant des appareils qui sont raccordés à une même
5 ligne téléphonique.

La figure 2 présente un schéma synoptique d'un dispositif pour le contrôle d'accès à une ligne téléphonique d'un appareil auquel est attribuée la plus haute priorité dans une installation où il est prévu des priorités en matière d'accès des appareils à une ligne.

10 Les figures 3 et 4 présentent des schémas synoptiques de dispositifs pour le contrôle d'accès à une ligne téléphonique d'un appareil sans priorité et d'un appareil auquel est attribuée une priorité intermédiaire, dans une installation telle qu'envisagée en liaison avec le dispositif présenté en figure 2.

15

L'installation téléphonique 1 présentée à titre d'exemple sur la figure 1 est supposée desservie par une ligne téléphonique 2 reliant l'installation à un réseau téléphonique 3, par exemple un réseau commuté public. A cet effet, l'installation comporte divers appareils, tels 4A, 4B, ...,4G, qui sont
20 susceptibles d'exploiter la ligne pour leurs communications et qui sont donc raccordés à cette ligne 2, par exemple par un câblage de liaison 2' au travers duquel la ligne est distribuée dans l'installation.

Il est prévu que chacun des appareils peut tour à tour prendre la ligne pour communiquer, étant supposé ici, à titre de simplification qu'il n'est
25 pas prévu d'exploiter simultanément la ligne pour deux communications différentes. Comme il est connu, une telle exploitation simultanée est possible dans certains cas, avec un matériel approprié, et le procédé de contrôle d'accès à une ligne, selon l'invention, peut donc éventuellement être appliqué pour ces cas.

30 Il est supposé ici qu'il est prévu des niveaux de priorité en matière d'accès des appareils à la ligne, par exemple en fonction de la nature, de l'urgence ou de l'importance des communications respectivement établies par les divers appareils. Dans l'exemple proposé, il est par exemple considéré qu'un appareil 4A est un ordinateur équipé d'un modem interne
35 qui lui permet de communiquer par l'intermédiaire de la ligne 2 avec un autre ordinateur relié par l'intermédiaire du réseau 3 à une autre ligne téléphonique. L'appareil 4B est par exemple un modem extérieurement

associé à un ordinateur 5 pour permettre à ce dernier de communiquer par l'intermédiaire de la ligne téléphonique 2, comme le fait l'ordinateur 4A. L'appareil 4C est par exemple un télécopieur qui utilise la ligne 2 pour communiquer avec un télécopieur distant au travers du réseau 3, un tel
5 appareil disposant classiquement de possibilités de prise de ligne en automatique, par exemple pour rappeler un télécopieur dont la ligne était occupée lors d'un premier appel. L'appareil 4D est par exemple un téléviseur incorporant un modem par l'intermédiaire duquel il peut se relier à un équipement d'un prestataire de service, par l'intermédiaire de
10 la ligne 2 et du réseau 3, en particulier à des fins de télépaiement et de commande. L'appareil 4E est par exemple un boîtier fonctionnel, tel qu'un décodeur TV, incorporant un modem qui est associé à un téléviseur 6 et par l'intermédiaire duquel une communication peut être établie sur commande ou automatiquement, via la ligne 2 et le réseau 3 avec un
15 équipement d'un prestataire de service, tel qu'envisagé ci-dessus. Les appareils 4F et 4G sont par exemple des postes téléphoniques, l'un secondaire et l'autre principal.

Selon l'invention, il est prévu d'associer, à chaque appareil, un dispositif d'interface ligne/appareil, tel 7A, pour assurer un contrôle d'accès de
20 l'appareil, tel 4A, à une ligne, telle 2. L'ensemble des dispositifs d'interface associés aux différents appareils constitue un agencement permettant de contrôler l'accès des appareils à la ligne en tenant compte de niveaux de priorité respectivement affectés aux appareils dans une installation, en fonction des besoins et des souhaits de l'abonné.

25 Il peut par exemple être prévu un niveau de plus haute priorité pour permettre à un appareil d'une installation de prendre la ligne à n'importe quel moment, qu'elle soit libre ou déjà prise par un autre appareil, en déconnectant ce dernier, si besoin est. Il est alors prévu que la prise effectuée ne peut être interrompue par un autre appareil de l'installation.
30 Un tel niveau de haute priorité est par exemple attribué à un poste téléphonique principal, tel que symbolisé par l'appareil 4G sur la figure 1, pour lui permettre de toujours pouvoir prendre la ligne 2, en particulier en cas d'urgence.

Il est aussi envisagé un niveau sans priorité pour des appareils dont la
35 prise de ligne n'est autorisée que si aucun appareil ayant un niveau de priorité plus haut n'est déjà en ligne et dont le maintien en ligne peut éventuellement être interrompu par un appareil dont le niveau de priorité

est plus haut. Un appareil sans priorité est par exemple un appareil à prise de ligne automatique, comme le décodeur de télévision à modem symbolisé par l'appareil 4E sur la figure 1.

Il est également envisagé un ou des niveaux de priorité intermédiaire
5 pour des appareils dont la prise de ligne n'est autorisée que si aucun appareil de niveau de priorité égal ou plus haut n'est en ligne et dont le maintien en ligne peut être interrompu par un appareil auquel est attribué un niveau de priorité plus haut. Un tel appareil à priorité intermédiaire est par exemple un poste téléphonique secondaire, tel que 4F, un
10 télécopieur, tel que 4C, un ordinateur, tel que 4A, un modem tel que 4B, etc.

Selon l'invention, la gestion de ces priorités dans une installation reliée à une ligne téléphonique, telle que 2, est assurée par l'agencement de
15 contrôle d'accès que forment les dispositifs de contrôle d'accès qui sont associés chacun à un appareil de l'installation, tels les dispositifs d'interface ligne/appareil 7A à 7G aux appareils 4A à 4G. Une installation ainsi équipée se caractérise donc par le fait qu'elle dispose d'un agencement de contrôle d'accès à la ligne téléphonique la desservant qui est constituée par une pluralité de dispositifs décentralisés.

20 Dans l'exemple illustré sur la figure 1, les dispositifs 7A à 7G sont supposés réalisés sous la forme de boîtiers indépendants prévus pour se raccorder, d'une part, à la ligne téléphonique 2 et, d'autre part, à un appareil. Les raccordements à une ligne téléphonique dans une installation sont ici supposés réalisés, de manière classique, par
25 l'intermédiaire d'un câblage 2' qui prolonge la ligne téléphonique 2 dans l'installation, afin de permettre aux différents appareils de s'y raccorder. Comme il est connu, le raccordement des appareils à un tel câblage s'effectue couramment par l'intermédiaire de moyens de connexion enfichables, le câblage aboutissant à des prises prévues pour recevoir
30 des fiches auxquelles les appareils sont parallèlement raccordés. Dans une forme de réalisation, il est prévu que les boîtiers constituant les dispositifs d'interface ligne/appareil 7a à 7G, soient des boîtiers destinés chacun à s'enficher dans une prise du câblage et à recevoir la fiche propre à un appareil. Comme il est connu, une telle fiche peut être placée
35 à l'extrémité d'un cordon par lequel elle est reliée à l'appareil qu'elle dessert, elle peut également être montée ou faire partie d'un appareil. D'autres formes de réalisation sont bien entendu envisageables, les

boîtiers des dispositifs peuvent, par exemple, se relier aux prises de câblage par des cordons individuels, en particulier s'ils sont intégrés dans les appareils qu'ils desservent.

Sur le plan pratique, il est également prévu que chaque dispositif
5 d'interface ligne/appareil puisse obtenir de la ligne téléphonique au moins une partie de l'énergie nécessaire à son fonctionnement. Toutefois, au moins une partie de l'énergie nécessaire au dispositif peut être avantageusement fournie par une alimentation annexe. Cette énergie peut être fournie par l'appareil auquel le dispositif est affecté, lorsqu'une
10 telle possibilité est prévue au niveau de cet appareil. Elle peut aussi être fournie par une pile ou une batterie incluse dans le boîtier du dispositif ou par raccordement du dispositif à une source ou une distribution d'énergie existant au niveau de l'installation.

Selon l'invention, le contrôle de l'accès des appareils d'une installation à
15 une ligne téléphonique, telle que 2, prévoit une émission d'un signal de décroché par le dispositif d'interface ligne/appareil affecté à un appareil, lorsque cet appareil effectue une opération de prise de la ligne. Cette émission est prévue pour tout appareil qui dispose d'un niveau de priorité supérieur à celui d'au moins un autre appareil de l'installation et donc par
20 les appareils auxquels sont attribués soit la plus haute priorité, soit une priorité intermédiaire, ces appareils disposant tous d'une priorité plus haute que celle des appareils sans priorité de l'installation. Une telle émission est réalisée par un appareil, lorsqu'il effectue une opération de prise de ligne et pour la durée de la connexion de cet appareil à la ligne
25 qui s'en suit, si aucun autre signal de décroché caractéristique d'un niveau égal ou supérieur n'est émis à l'instigation d'un autre appareil de l'installation.

Selon l'invention, il est conjointement prévu la déconnexion de la ligne ou le maintien à l'état déconnecté de la ligne pour tout appareil de
30 l'installation qui reçoit un signal de décroché dont la caractéristique indique qu'il a été émis par un terminal auquel est attribué un niveau de priorité supérieur au sien dans l'installation. Il peut aussi être additionnellement prévu que la réception d'un signal de décroché caractéristique d'un niveau de priorité déterminé, qui correspond à celui
35 attribué à l'appareil le recevant, empêche le déroulement d'une opération de prise par ce dernier, la ligne restant alors réservée au profit de l'appareil de même niveau de priorité alors connecté.

La transmission des signaux de décroché des appareils prioritaires d'une installation est ici supposée réalisée par l'intermédiaire du câblage 2' qui relie les appareils de l'installation à la ligne téléphonique 2 dont ils se partagent l'utilisation. Ces signaux sont, par exemple, émis à l'intérieur de

5 la bande de fréquences transmissible par l'intermédiaire de ce câblage et par exemple au-delà de 200 kHz. Ils doivent également être situés hors de la ou des bandes exploitées par les appareils pour leurs communications avec l'extérieur de l'installation par l'intermédiaire de la ligne 2 et du réseau téléphonique 3. La bande utilisée par ces signaux

10 doit préférablement être la plus étroite possible pour éviter de perturber les éventuelles transmissions en mode ADSL, VDSL ou HPNA que peut permettre de réaliser la ligne 2. Ainsi si la ligne est prévue pour être exploitée en mode ADSL, la bande utilisée pour les signaux de décroché sera par exemple au-delà de 140kHz, cette fréquence correspondant à la

15 fréquence charnière entre canaux descendants et montants ADSL. Il est également possible de prévoir d'utiliser une fréquence légèrement supérieure à la fréquence de 1, 1MHz de la plus haute porteuse DMT.

Selon un exemple de réalisation, une fréquence de 1,2 MHz est prévue pour la porteuse des signaux de décroché, elle est différemment modulée

20 en fonction du niveau de priorité qui est attribué dans l'installation à celui des appareils qui la produit, lorsque cet appareil effectue avec succès une opération de prise de ligne ou lorsqu'il est connecté à la ligne dans le cadre d'une communication. A titre d'exemple, une modulation de porteuse à 1 Hz peut être exploitée par le ou les terminaux disposant de

25 la plus haute priorité, une modulation de porteuse à 0,5 Hz peut alors être exploitée pour les terminaux à priorité intermédiaire, étant ici supposé qu'un seul niveau de priorité intermédiaire est alors envisagé. Il est alors possible de détecter, au niveau des dispositifs d'interface ligne/appareil, une tentative d'émission simultanée par deux terminaux ayant des

30 niveaux de priorité différents, en raison de la production d'une fréquence de modulation résultante plus élevée que la modulation à 0,5 Hz.

Comme indiqué plus haut, l'agencement de contrôle d'accès selon l'invention est constitué par l'ensemble formé par les dispositifs d'interface ligne/appareil qui sont respectivement affectés aux appareils

35 d'une installation en fonction des niveaux de priorité choisis pour les appareils. Ces différents dispositifs permettent d'assurer chacun le

contrôle d'accès à la ligne pour l'appareil auquel ils sont affectés du fait de leur liaison les uns avec les autres.

La figure 2 présente un schéma synoptique d'un dispositif pour le contrôle d'accès à une ligne téléphonique d'un appareil auquel est attribuée la plus haute priorité dans une installation.

Ce dispositif correspond au dispositif référencé 7G sur la figure 1, il est supposé relié aux fils de la ligne téléphonique 2, par l'intermédiaire du câblage 2' de l'installation. Il est alors prévu pour assurer le raccordement à la ligne 2 d'un appareil, tel 4G, auquel est attribuée la plus haute priorité dans l'installation. Un émetteur 8 est prévu dans le dispositif 7G pour permettre d'émettre le signal de décroché évoqué ci-dessus vers les dispositifs d'interface ligne/appareil des autres appareils de l'installation, il est donc relié à cet effet aux fils de la ligne 2, par l'intermédiaire des fils du câblage 2' auxquels ce dispositif 7G est raccordé, dans les conditions envisagées plus haut. Cet émetteur est commandé en émission par l'intermédiaire d'une logique de gestion 9 en fonction des demandes de prise de ligne provenant de l'appareil 4G, ces demandes étant signalées par l'intermédiaire d'un détecteur 10. Le détecteur 10 est, par exemple, un détecteur de courant de boucle qui est inséré sur un des deux fils du câblage 2' qui unit les deux fils de la ligne téléphonique 2 aux deux fils correspondants de l'appareil 4G, de manière à détecter le passage du courant qu'occasionne la fermeture d'un contact de boucle de ligne, non représenté de l'appareil. Classiquement cette fermeture se produit au décrochage d'un combiné que comporte cet appareil, à l'enfoncement d'une touche de prise de ligne que comporte un clavier de commande de cet appareil ou sur commande d'une logique de contrôle de l'appareil. Elle est détectée à l'extrémité de la ligne 2 qui se trouve au niveau du réseau téléphonique 3 et permet la mise en communication de l'appareil avec un appareil distant au travers de la ligne. Un circuit d'alimentation 11 est prévu au niveau du dispositif, il est ici montré raccordé à la ligne 2 par l'intermédiaire du câblage 2', étant entendu qu'il peut également être relié à une autre source d'énergie comme envisagé plus haut.

La figure 3 présente un schéma synoptique d'un dispositif pour le contrôle d'accès à une ligne téléphonique d'un appareil auquel n'est pas attribué de priorité dans une installation.

Ce dispositif d'interface ligne/appareil correspond au dispositif référencé 7E sur la figure 1, il est supposé relié aux fils de la ligne téléphonique 2,

par l'intermédiaire du câblage 2' de l'installation. Il est prévu pour assurer le raccordement à la ligne 2 d'un appareil, tel 4E, sans priorité dans l'installation. Un détecteur 10' est prévu dans le dispositif pour détecter les demandes de prise de ligne qui émanent de l'appareil 4E. Ce
5 détecteur peut être réalisé et monté de la même manière que celui prévu dans un dispositif 7G pour appareil à haute priorité. Un récepteur 12' est prévu dans le dispositif 7E pour capter les signaux de décroché susceptibles d'être émis par des appareils auxquels sont respectivement attribuées des priorités dans l'installation, ces signaux de décroché étant
10 supposés tels qu'envisagés plus haut. Ce récepteur est donc relié aux fils de câblage 2' par l'intermédiaire desquels l'appareil 4E est raccordé aux fils de la ligne 2. La capture d'un signal de décroché par le récepteur 12' est signalée par celui-ci à une logique de gestion 9' chargée de commander un commutateur 13' pour déconnecter et maintenir
15 déconnecté de la ligne l'appareil 4E, tant qu'un signal est capté. Ce commutateur est ici montré agissant au niveau d'un des fils reliant la ligne à l'appareil.

Un circuit d'alimentation 11' complète le dispositif d'interface ligne/appareil, tel que 7E, il est supposé ici de même type que celui prévu
20 pour un dispositif 7G.

La figure 4 présente un schéma synoptique d'un dispositif pour le contrôle d'accès à une ligne téléphonique d'un appareil auquel est attribuée une priorité intermédiaire dans une installation.

Ce dispositif d'interface ligne/appareil correspond au dispositif référencé
25 7F sur la figure 1. Il est supposé relié aux fils de la ligne téléphonique 2, par l'intermédiaire du câblage 2' de l'installation afin d'assurer le raccordement d'un appareil, tel 4F, auquel est attribuée une priorité intermédiaire dans l'installation.

Un tel dispositif 7F associe les divers éléments qui figurent dans les
30 dispositifs d'interface ligne/appareil respectivement prévus pour les appareils sans priorité et à haute priorité. Il comporte donc :

- un émetteur 8" lui permettant d'émettre un signal de décroché caractéristique du niveau de priorité attribué à l'appareil que le dispositif dessert, soit ici 4F ;
- 35 - un détecteur 10" lui permettant de détecter les demandes de prise de ligne de l'appareil 4F ;

- un récepteur 12" permettant de capter, au travers du câblage 2', les signaux de décroché émis par les autres appareils, au moins aussi prioritaires, de l'installation ;

- une logique de gestion 9" qui reçoit :

5 -- d'une part, un signal caractéristique de capture de signal de décroché qui est fourni par le récepteur 12' lorsque le signal de décroché reçu est caractéristique d'un appareil ayant un niveau de priorité au moins égal et plus particulièrement supérieur à celui attribué à l'appareil 4F,

10 -- d'autre part, une indication de demande de prise de ligne fournie par le détecteur 10" à détection d'une demande émanant de l'appareil 4F dans des conditions qui correspondent à celles décrites pour l'appareil 4G ;

- un organe de commutation 13" commandé par la logique de gestion et permettant de connecter et de déconnecter l'appareil de la ligne.

15 L'organe de commutation 13" est préférablement prévu pour maintenir la liaison entre le fil de ligne 2 et le fil correspondant de l'appareil 4F, de même que l'organe de commutation 13' pour l'appareil 4E, lorsque aucun signal de décroché n'est reçu.

20 La logique de gestion 9" agit sur l'organe de commutation 13" pour déconnecter l'appareil 4F, lorsque celui-ci est en communication et qu'est reçu un signal de décroché caractéristique d'un appareil disposant d'un niveau de priorité supérieur à celui qui est attribué à l'appareil 4F. Elle est également prévue pour empêcher une prise de ligne par l'appareil 4F, lorsque est reçu un signal de décroché provenant d'un appareil ayant même niveau de priorité ou un niveau de priorité supérieur.

25 Un dispositif d'interface ligne/appareil analogue à celui prévu pour un appareil auquel est attribuée un niveau de priorité intermédiaire est susceptible d'être prévu pour le cas où un installation comporte plusieurs appareils auxquels sont attribués une plus haute priorité. Ce dispositif peut être constitué de la même manière qu'un dispositif décrit en liaison
30 avec la figure 4. Il comporte alors une logique de gestion qui est organisée pour commander les moyens de commutation du dispositif de manière que l'appareil à haute priorité auquel il est affecté, reste déconnecté de la ligne tant qu'est reçu un signal de décroché dont la caractéristique indique qu'il a été émis par un appareil ayant la même
35 haute priorité. Cette logique de gestion est également organisée pour commander la mise en action des moyens d'émission du dispositif à détection d'une demande de prise de ligne provenant de l'appareil et pour

la durée de la communication établie en conséquence, via la ligne, lorsque les moyens de commutation assurent la connexion de l'appareil.

REVENDEICATIONS

1/ Procédé de contrôle de l'accès de différents appareils (4A à 4G) d'une installation (1) à une même ligne téléphonique (2), ces appareils étant
5 parallèlement raccordés à ladite ligne afin de communiquer après avoir effectué avec succès une opération de prise de ligne, caractérisé en ce que le procédé prévoit des niveaux de priorité en matière d'accès des appareils à la ligne dans l'installation, et en ce qu'il comporte :

- l'émission, à la demande d'un appareil effectuant une opération de prise
10 de ligne, à destination des autres appareils de l'installation, d'un signal de décroché représentatif du niveau de priorité attribué à l'appareil demandeur, lorsque ce niveau est supérieur à celui d'au moins un autre appareil de l'installation, ce signal étant émis à l'occasion de l'opération de prise de ligne et pour la durée de la connexion de l'appareil à la ligne
15 qui s'en suit, si aucun autre signal de décroché représentatif d'un niveau de priorité encore supérieur n'est émis par un autre appareil de l'installation ;

- la déconnexion de la ligne ou le maintien à l'état déconnecté de la ligne pour tout appareil de l'installation qui reçoit un signal de décroché
20 représentatif d'un appareil auquel est attribué un niveau de priorité supérieur au sein dans l'installation.

2/ Procédé, selon la revendication 1, caractérisé en qu'il prévoit de transmettre les signaux de décroché des appareils prioritaires d'une
25 installation, par l'intermédiaire du câblage (2') reliant les appareils de l'installation à la ligne dont ils se partagent l'utilisation, ces signaux étant émis, à l'intérieur de la bande de fréquences transmissible par ledit câblage et hors de la ou des bandes de fréquence exploitées pour les communications des appareils de l'installation avec l'extérieur par
30 l'intermédiaire de la ligne.

3/ Procédé, selon la revendication 2, caractérisé en ce qu'il prévoit la transmission des signaux de décroché par l'intermédiaire d'au moins une porteuse déterminée qui est susceptible d'être émise en liaison avec les
35 divers appareils prioritaires et qui est modulée différemment pour chacun d'eux en fonction du niveau de priorité qui lui est attribué dans l'installation.

4/ Agencement prévu pour permettre le contrôle de l'accès de différents appareils (4A à 4G) d'une installation (1) à une même ligne téléphonique (2), ces appareils étant parallèlement raccordés à ladite ligne afin de
5 communiquer après avoir effectué avec succès une opération de prise de ligne, caractérisé en ce que l'agencement prévoit des niveaux de priorité en matière d'accès des appareils à la ligne, ledit agencement associant un dispositif d'interface ligne/appareil (7A à 7G) à chaque appareil de l'installation à des fins de contrôle d'accès, ce dispositif étant constitué en
10 fonction du niveau de priorité attribué à l'appareil auquel il est associé et dont il assure la connexion à la ligne, et en ce que :

- le dispositif d'interface (7G) d'un appareil (4G) auquel a été attribuée la plus haute priorité dans une installation comporte des moyens d'émission (8) reliés à la ligne pour pouvoir y émettre un signal de décroché,
15 représentatif de la plus haute priorité, des moyens de détection (10) pour surveiller le déroulement des prises de la ligne effectuées par l'appareil depuis la demande de prise jusqu'à la fin d'une communication qui s'en suit, via la ligne, et une logique de gestion (9) associée aux moyens de détection et aux moyens d'émission pour commander la mise en émission
20 de ces derniers à la détection d'une demande de prise de ligne provenant de l'appareil associé et pour la durée de la communication établie en conséquence ;

- le dispositif d'interface (7E) d'un appareil (4E) sans priorité comporte des moyens de réception (12') reliés à la ligne pour capter les signaux de
25 décroché produits dans l'installation, des moyens de commutation (13') qui permettent de connecter l'appareil à la ligne, une logique de gestion (9') associée aux moyens de réception et aux moyens de commutation, pour commander ces derniers de manière que l'appareil soit déconnecté de la ligne, dès et tant qu'est reçu un signal de décroché.

30

5/ Agencement, selon la revendication 4, caractérisé en ce que le dispositif d'interface ligne/appareil (7F), prévu pour un appareil (4F) auquel est attribuée une priorité intermédiaire, comporte :

- des moyens de réception (12'') reliés à la ligne pour capter les signaux
35 de décroché produits dans l'installation,

- des moyens de commutation (13') qui permettent de connecter, déconnecter et de maintenir déconnecté de la ligne l'appareil à priorité intermédiaire auquel ils sont affectés,
 - des moyens d'émission (8") reliés à la ligne pour pouvoir y émettre un signal de décroché, représentatif du niveau de priorité intermédiaire attribué à l'appareil,
 - des moyens de détection (10") pour surveiller le déroulement des prises de la ligne effectuées par l'appareil depuis la demande de prise jusqu'à la fin d'une communication qui s'en suit, via la ligne,
- 10 - une logique de gestion associée (9"), d'une part, aux moyens de réception et aux moyens de commutation, pour commander ces derniers de manière que l'appareil soit déconnecté de la ligne, dès et tant qu'est reçu un signal de décroché représentatif d'un autre appareil auquel est attribué un niveau de priorité supérieur dans l'installation et, d'autre part,
- 15 aux moyens de détection et aux moyens d'émission pour commander la mise en émission de ces derniers à détection d'une demande de prise de ligne provenant de l'appareil de priorité intermédiaire et pour la durée de la communication établie en conséquence, via la ligne, lorsque les moyens de commutation assurent la connexion de l'appareil à cette ligne.
- 20
- 6/ Dispositif pour le contrôle de l'accès à une ligne téléphonique d'un appareil à plus haute priorité (4G) d'une installation (1) où plusieurs appareils sont raccordés à une même ligne téléphonique (2) par l'intermédiaire de laquelle chacun d'eux peut communiquer et où il est
- 25 prévu des niveaux de priorité en matière d'accès des appareils à la ligne, caractérisé en ce qu'il est constitué sous la forme d'un module d'interface (7G) qui comporte des moyens d'émission (8) reliés à la ligne pour pouvoir y émettre un signal de décroché, représentatif de la plus haute priorité, des moyens de détection (10) pour surveiller le déroulement des
- 30 prises de la ligne effectuées par l'appareil depuis la demande de prise jusqu'à la fin d'une communication qui s'en suit, via la ligne, et une logique de gestion (9) associée aux moyens de détection et aux moyens d'émission pour commander la mise en émission de ces derniers à la détection d'une demande de prise de ligne provenant de l'appareil
- 35 associé et pour la durée de la communication établie en conséquence.

- 7/ Dispositif pour le contrôle de l'accès à une ligne téléphonique d'un appareil sans priorité (4E) d'une installation où plusieurs appareils sont raccordés à une même ligne téléphonique (2) par l'intermédiaire de laquelle chacun d'eux peut communiquer et où il est prévu des niveaux de priorité en matière d'accès des appareils à la ligne, caractérisé en ce qu'il est constitué sous la forme d'un module d'interface (7E) qui comporte des moyens de réception (12') reliés à la ligne pour capter les signaux de décroché produits dans l'installation, des moyens de commutation (13') qui permettent de connecter et déconnecter l'appareil à la ligne, une logique de gestion (9') associée aux moyens de réception et aux moyens de commutation, pour commander ces derniers de manière que l'appareil soit déconnecté de la ligne, dès et tant qu'est reçu un signal de décroché.
- 15 8/ Dispositif pour le contrôle de l'accès à une ligne téléphonique d'un appareil à priorité intermédiaire (4F) d'une installation où plusieurs appareils sont raccordés à une même ligne téléphonique (2) par l'intermédiaire de laquelle chacun d'eux peut communiquer et où il est prévu des niveaux de priorité en matière d'accès des appareils à la ligne, caractérisé en ce qu'il est constitué sous la forme d'un module d'interface ligne/appareil (7F) qui comporte
- des moyens de réception (12'') reliés à la ligne pour capter les signaux de décroché produits par des appareils de la même installation auxquels sont attribués des niveaux de priorité,
 - 25 - des moyens de commutation (13'') qui permettent de connecter, déconnecter et de maintenir déconnecté de la ligne l'appareil à priorité intermédiaire auquel ils sont affectés,
 - des moyens d'émission (8'') reliés à la ligne pour pouvoir y émettre un signal de décroché, représentatif du niveau de priorité intermédiaire attribué à l'appareil,
 - 30 - des moyens de détection (10'') pour surveiller le déroulement des prises de la ligne effectuées par l'appareil depuis la demande de prise jusqu'à la fin d'une communication qui s'en suit, via la ligne,
 - une logique de gestion associée (9''), d'une part, aux moyens de réception et aux moyens de commutation, pour commander ces derniers de manière que l'appareil soit déconnecté de la ligne, dès et tant qu'est
 - 35 reçu un signal de décroché représentatif d'un autre appareil auquel est

attribué un niveau de priorité supérieur dans l'installation et, d'autre part, aux moyens de détection et aux moyens d'émission pour commander la mise en émission de ces derniers à détection d'une demande de prise de ligne provenant de l'appareil de priorité intermédiaire et pour la durée de
5 la communication établie en conséquence, via la ligne, lorsque les moyens de commutation assurent la connexion de l'appareil à cette ligne.

9/ Dispositif pour le contrôle de l'accès à une ligne téléphonique d'un appareil à haute priorité d'une installation (1) où plusieurs appareils sont
10 raccordés à une même ligne téléphonique (2) par l'intermédiaire de laquelle chacun d'eux peut communiquer et où il est prévu des niveaux de priorité en matière d'accès des appareils à la ligne, caractérisé en ce que constitué comme un dispositif pour le contrôle de l'accès d'un
15 appareil à priorité intermédiaire, il comporte une logique de gestion associée, d'une part, aux moyens de réception et aux moyens de commutation du dispositif pour commander ces derniers de manière que, d'une part, l'appareil à haute priorité reste déconnecté de la ligne tant
20 qu'est reçu un signal de décroché représentatif d'un appareil ayant la même haute priorité et, d'autre part, aux moyens de détection et aux moyens d'émission pour commander la mise en émission de ces derniers à détection d'une demande de prise de ligne provenant de l'appareil et
pour la durée de la communication établie en conséquence, via la ligne, lorsque les moyens de commutation assurent la connexion de l'appareil à
cette ligne.

25

10/ Dispositif, selon l'une des revendications, 6, 7, 8 ou 9, caractérisé en ce qu'il est constitué par un module d'interface ligne/appareil, réalisé sous la forme d'un boîtier indépendant se raccordant à l'extrémité d'une ligne téléphonique et à un appareil, soit directement, soit indirectement par
30 câble, au travers de moyens, de type enfichable.

11/ Dispositif, selon l'une des revendications, 6, 7, 8 ou 9, caractérisé en ce qu'il est constitué par un module d'interface ligne/appareil alimenté par la ligne et/ou par une alimentation annexe, incluse dans le boîtier où le
35 module est contenu ou raccordée à lui.

FIG. 1

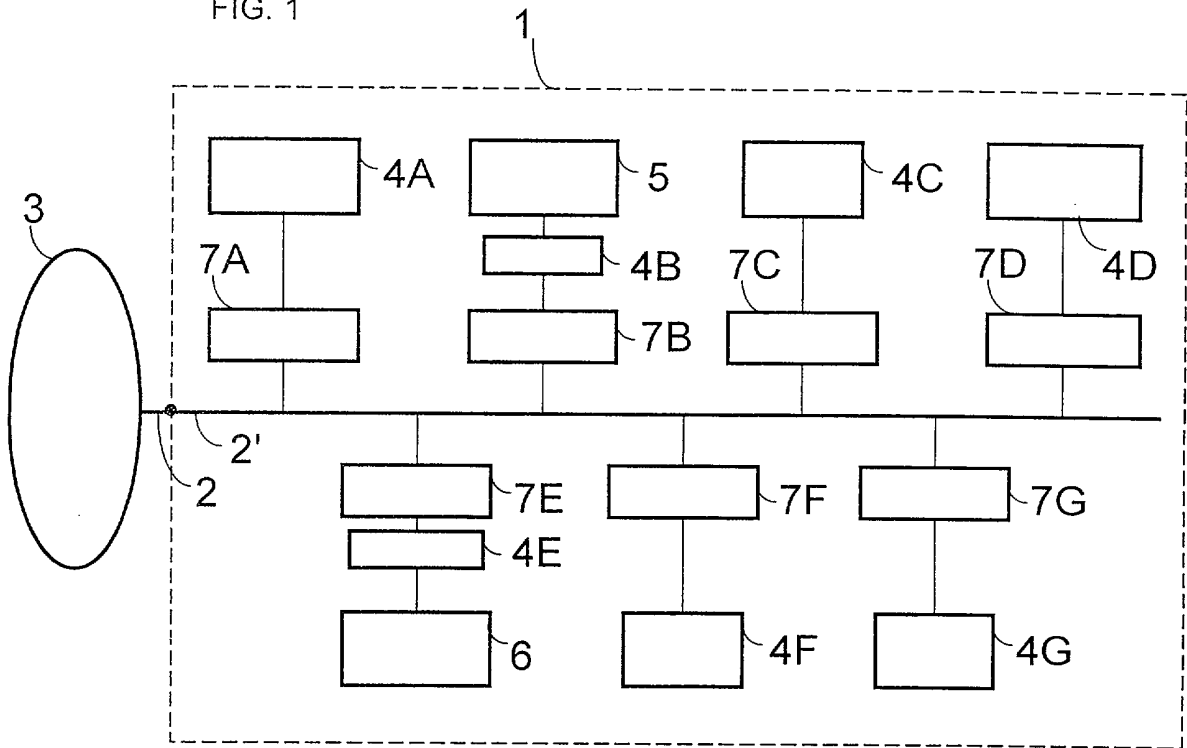


FIG. 2

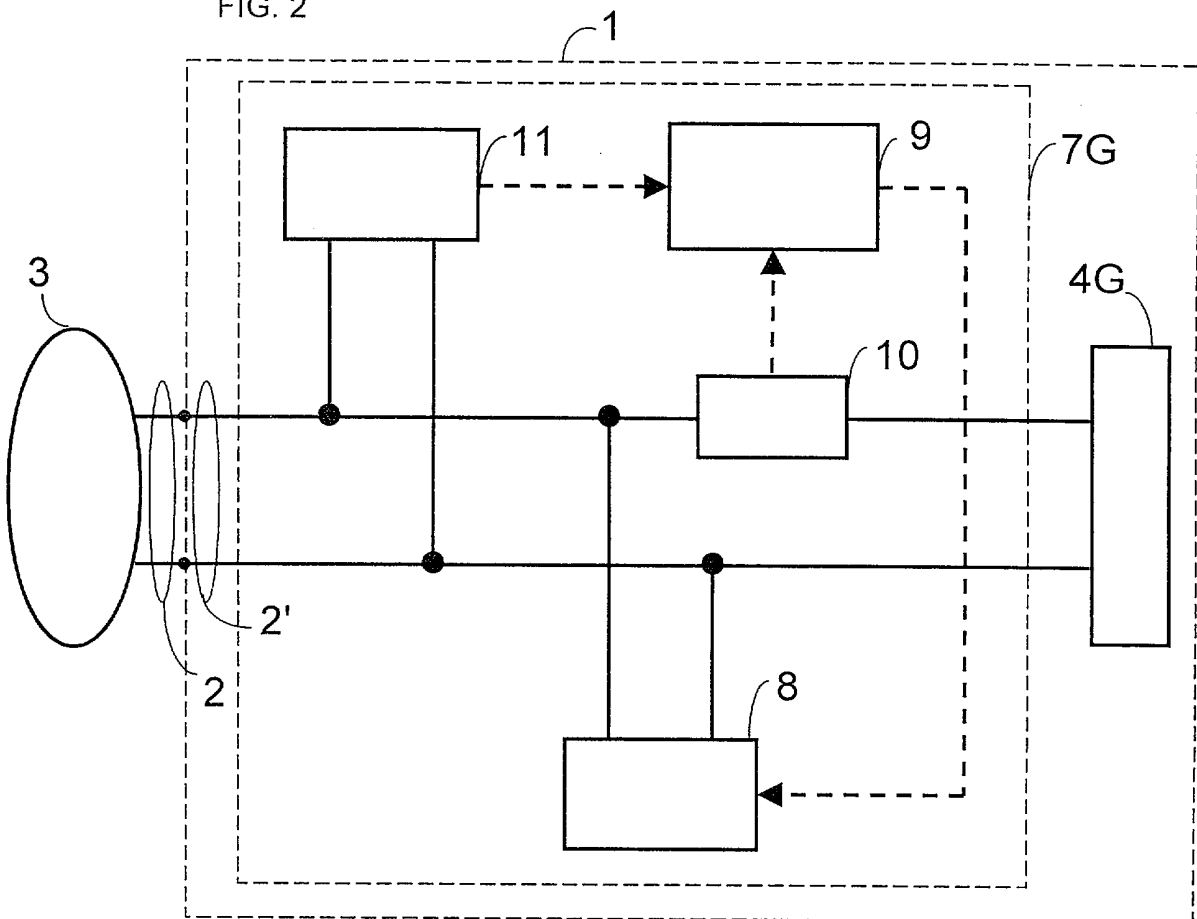


FIG. 3

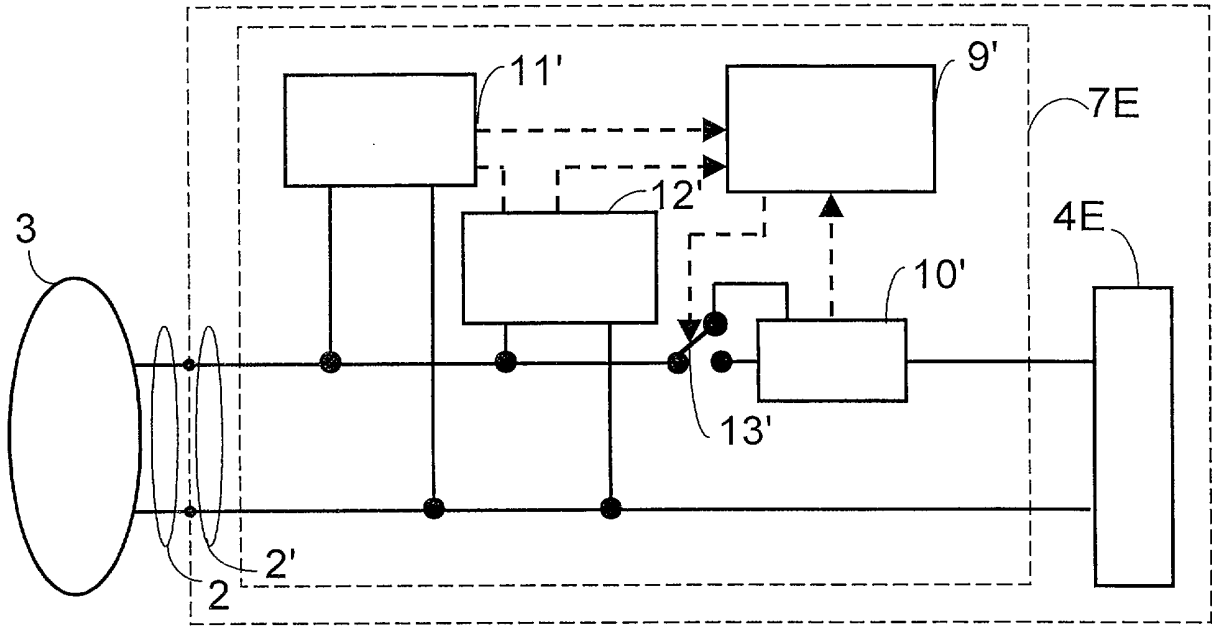
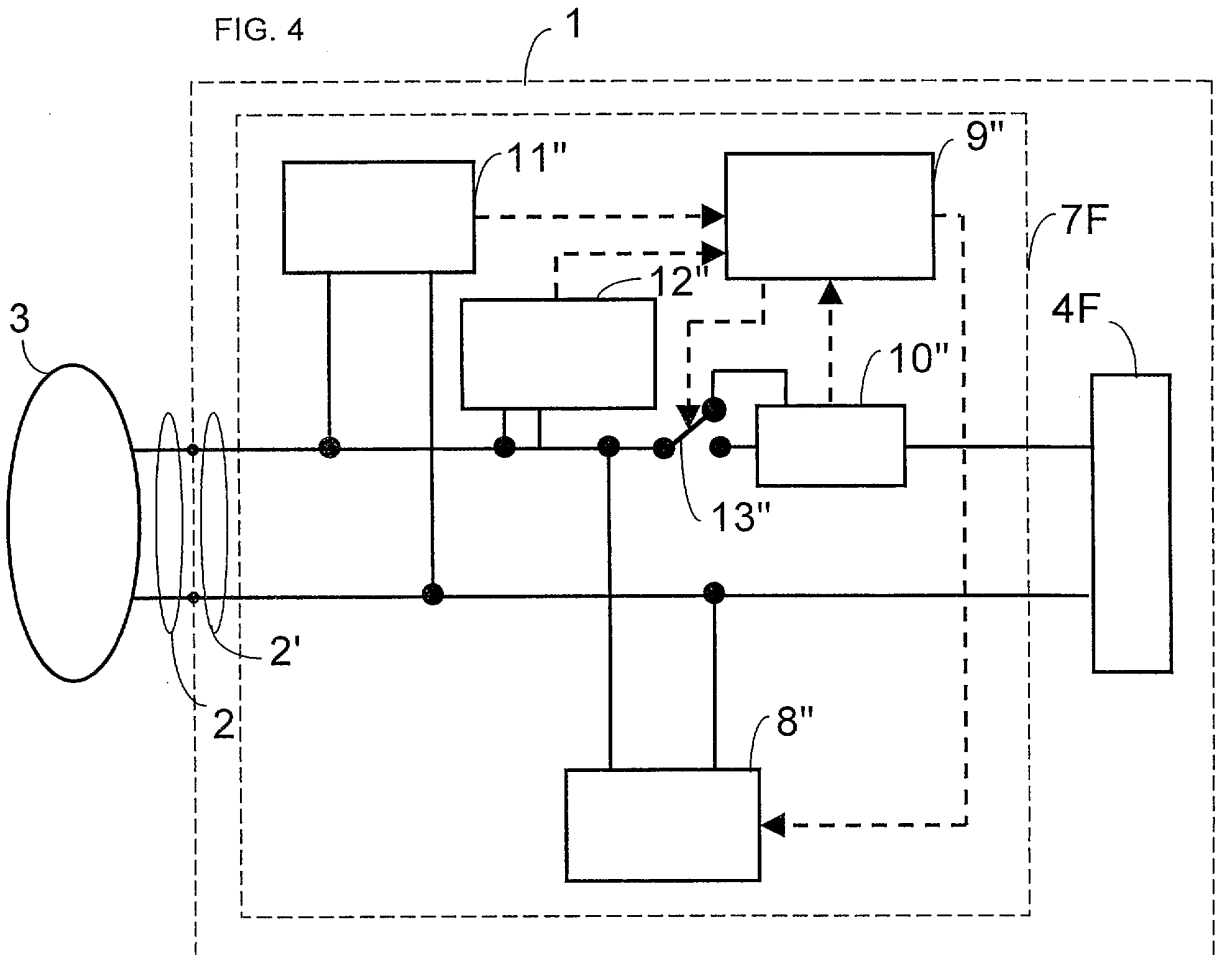


FIG. 4





**RAPPORT DE RECHERCHE
PRÉLIMINAIRE**

N° d'enregistrement
national

établi sur la base des dernières revendications
déposées avant le commencement de la recherche

FA 607747
FR 0112247

DOCUMENTS CONSIDÉRÉS COMME PERTINENTS		Revendication(s) concernée(s)	Classement attribué à l'invention par l'INPI
Catégorie	Citation du document avec indication, en cas de besoin, des parties pertinentes		
X	WO 99 63765 A (KONINKL PHILIPS ELECTRONICS NV ;PHILIPS SVENSKA AB (SE)) 9 décembre 1999 (1999-12-09)	1,2,4-8	H04Q5/00 H04M3/22
Y	* abrégé * * page 4, ligne 9 - page 5, ligne 35 *	9-11	
Y	US 4 809 317 A (HOWE PAUL R ET AL) 28 février 1989 (1989-02-28) * abrégé; figure 4 *	9-11	
A	US 5 978 469 A (BENSON HARVEY J) 2 novembre 1999 (1999-11-02) * abrégé * * colonne 2, ligne 26 - ligne 65 * * colonne 3, ligne 28 - colonne 4, ligne 43 * * colonne 6, ligne 17 - colonne 7, ligne 16; figure 3 * * colonne 8, alinéa 2 * * colonne 9, alinéa 2 *	1,2,4-8, 10,11	
			DOMAINES TECHNIQUES RECHERCHÉS (Int.CL.7)
			H04M
Date d'achèvement de la recherche		Examineur	
6 mai 2002		Willem, B	
CATÉGORIE DES DOCUMENTS CITÉS		T : théorie ou principe à la base de l'invention	
X : particulièrement pertinent à lui seul		E : document de brevet bénéficiant d'une date antérieure	
Y : particulièrement pertinent en combinaison avec un autre document de la même catégorie		à la date de dépôt et qui n'a été publié qu'à cette date de dépôt ou qu'à une date postérieure.	
A : arrière-plan technologique		D : cité dans la demande	
O : divulgation non-écrite		L : cité pour d'autres raisons	
P : document intercalaire		
		& : membre de la même famille, document correspondant	

1

EPO FORM 1503 12.99 (P04C14)

**ANNEXE AU RAPPORT DE RECHERCHE PRÉLIMINAIRE
RELATIF A LA DEMANDE DE BREVET FRANÇAIS NO. FR 0112247 FA 607747**

La présente annexe indique les membres de la famille de brevets relatifs aux documents brevets cités dans le rapport de recherche préliminaire visé ci-dessus.

Les dits membres sont contenus au fichier informatique de l'Office européen des brevets à la date du 06-05-2002

Les renseignements fournis sont donnés à titre indicatif et n'engagent pas la responsabilité de l'Office européen des brevets, ni de l'Administration française

Document brevet cité au rapport de recherche	Date de publication	Membre(s) de la famille de brevet(s)	Date de publication
WO 9963765 A	09-12-1999	CN 1272280 T EP 1000502 A2 WO 9963765 A2	01-11-2000 17-05-2000 09-12-1999
US 4809317 A	28-02-1989	AUCUN	
US 5978469 A	02-11-1999	AUCUN	