

(12) 实用新型专利

(10) 授权公告号 CN 202536664 U

(45) 授权公告日 2012. 11. 21

(21) 申请号 201220154305. 4

(22) 申请日 2012. 04. 02

(73) 专利权人 何杰

地址 311400 浙江省富阳市琵琶墩 83 号信箱

(72) 发明人 何杰

(51) Int. Cl.

A47B 67/04 (2006. 01)

A47B 95/02 (2006. 01)

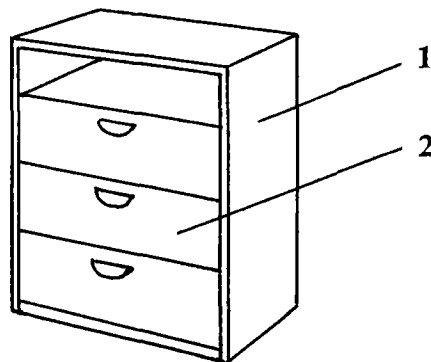
权利要求书 1 页 说明书 1 页 附图 1 页

(54) 实用新型名称

一种简便式物品柜

(57) 摘要

本实用新型属居室物品放置用具制作技术领域, 涉及一种简便式物品柜。它由实木制作而成, 包括柜体、抽屉, 柜体为正面开口、内侧设有上下三块水平状抽屉分层板以分成上下四层的长方体柜式结构, 抽屉为上面开口、正面中间靠上位置设有一弧片状拉手的方形体扁式斗结构, 三只抽屉以上下并靠形式分别设置于柜体内侧下部三层位置。本实用新型具有如下特点: 简便、实用。



1. 一种简便式物品柜,其特征在于:它由实木制作而成,包括柜体、抽屉,柜体为正面开口、内侧设有上下三块水平状抽屉分层板以分成上下四层的长方体柜式结构,抽屉为上面开口、正面中间靠上位置设有一弧片状拉手的方形体扁式斗结构,三只抽屉以上下并靠形式分别设置于柜体内侧下部三层位置。

一种简便式物品柜

技术领域：

[0001] 本实用新型属居室物品放置用具制作技术领域，涉及一种简便式物品柜。

背景技术：

[0002] 众所周知，每个家庭的居室都拥有各种物品，如随意摆放居室会非常零乱，需要时寻找又不便。若拥有一只物品柜，把零乱物品有序放置柜中，上述问题即可解决。现有这类用具虽然款式较多，但不同的居室环境需要不同款式的物品柜相配套。

发明内容：

[0003] 本实用新型的目的是想提供一种简便式物品柜。

[0004] 本实用新型所采用的技术方案：

[0005] 一种简便式物品柜，它由实木制作而成，包括柜体、抽屉，柜体为正面开口、内侧设有上下三块水平状抽屉分层板以分成上下四层的长方体柜式结构，抽屉为上面开口、正面中间靠上位置设有一弧片状拉手的方形体扁式斗结构，三只抽屉以上下并靠形式分别设置于柜体内侧下部三层位置。

[0006] 本实用新型具有如下特点：简便、实用。

附图说明：

[0007] 图 1 为简便式物品柜结构示意图，其标记说明：柜体 1，抽屉 2。

具体实施方式：

[0008] 下面结合附图对本实用新型作进一步说明：

[0009] 一种简便式物品柜，它由实木制作而成，包括柜体 1、抽屉 2，柜体 1 为正面开口、内侧设有上下三块水平状抽屉分层板以分成上下四层的长方体柜式结构，抽屉 2 为上面开口、正面中间靠上位置设有一弧片状拉手的方形体扁式斗结构，三只抽屉 2 以上下并靠形式分别设置于柜体 1 内侧下部三层位置。

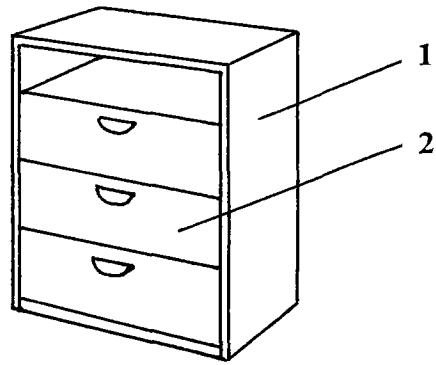


图 1