

D224946



(19)中華民國智慧財產局

(12)設計說明書公告本

(11)證書號數：TW D224946 S

(45)公告日：中華民國 112 (2023) 年 04 月 21 日

---

(21)申請案號：111304103

(22)申請日：中華民國 111 (2022) 年 08 月 18 日

(51)LOC.(13)Cl.：15-02

(71)申請人：日商 S M C 股份有限公司 (日本) SMC CORPORATION (JP)

日本

(72)設計人：內田瞬亮 UCHIDA, SHUNSUKE (JP)

(74)代理人：林志剛

(56)參考文獻：

TW D216739

CN 307061910

US D650403

US D888886

審查人員：蔡垂宏

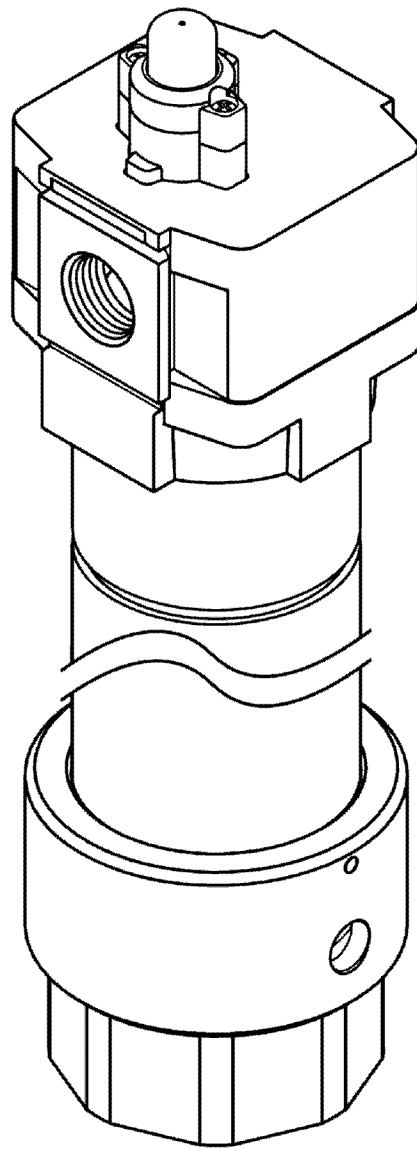
圖式數：10 共 10 頁

---

(54)名稱

空氣除濕器

代表圖：



【立體圖 1】



D224946

【設計說明書】

公告本

【中文設計名稱】 空氣除濕器

【英文設計名稱】 AIR DRYER

【物品用途】

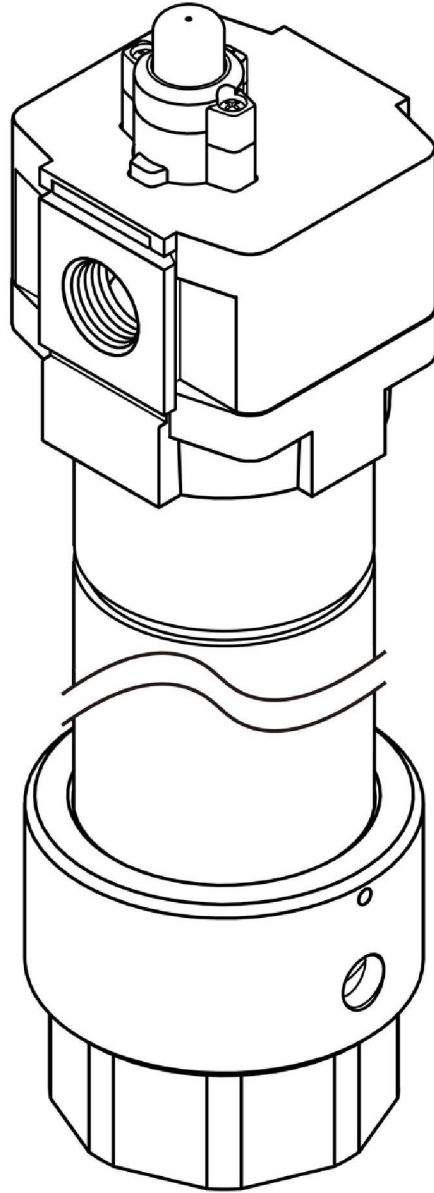
【0001】 本設計的物品係用來將壓縮空氣等的氣體進行除濕的空氣除濕器。

【設計說明】

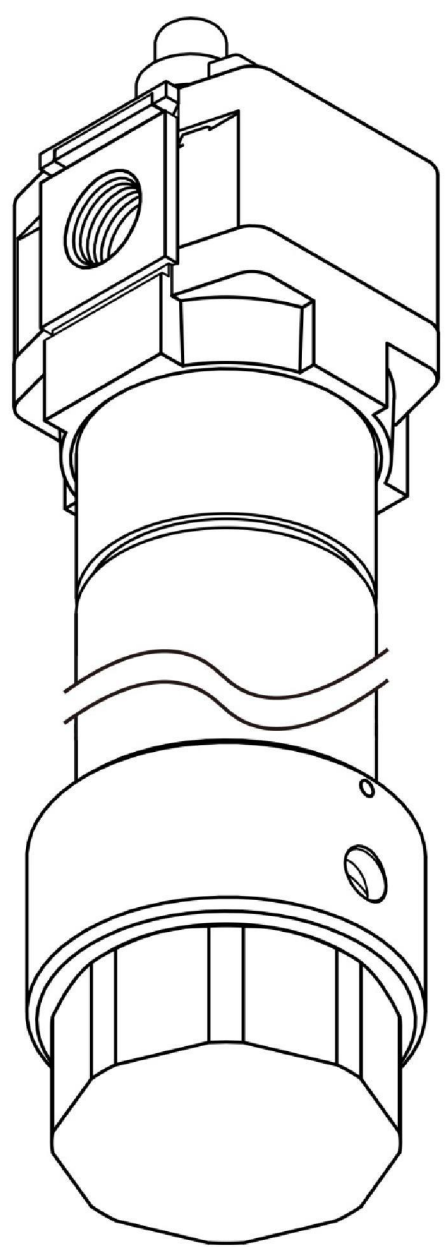
【0002】 本物品是由：在內部收容著可將水分從被除濕氣體分離的中空紗膜之筒狀外殼；和安裝在前述筒狀外殼之一端，且穿設著用來將前述被除濕氣體從外部供給到本物品內的輸入口以及用來將被前述中空紗膜除濕後的氣體從本物品輸出到外部的輸出口之本體；和用來閉塞前述筒狀外殼之下端的端蓋；和安裝在前述本體的頂面，可由外部以目視來確認前述除濕後的氣體的乾燥狀態之顯示器所構成的，在前述筒狀外殼之下端近旁設有：用來將被前述中空紗膜從被除濕氣體分離的水分，與從前述除濕後的氣體取出一部分而構成的清掃用氣體一起排出到本物品的外部之第 1 排出口；在前述顯示器上設有：將從前述除濕後的氣體取出一部分而構成的用於確認其乾燥狀態之檢查用氣體排出到本體外部之第 2 排出口。

【0003】 圖面中間省略的部分長度約為 6.5cm。

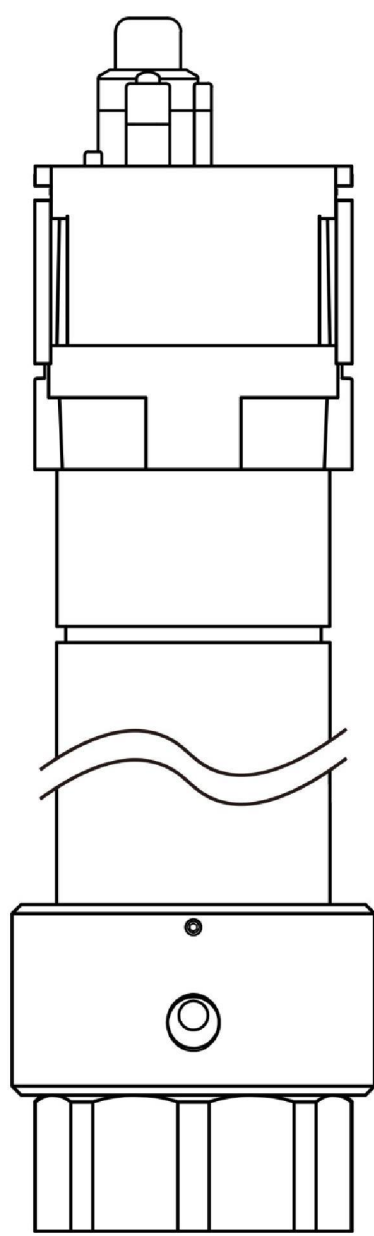
【設計圖式】  
(指定代表圖)



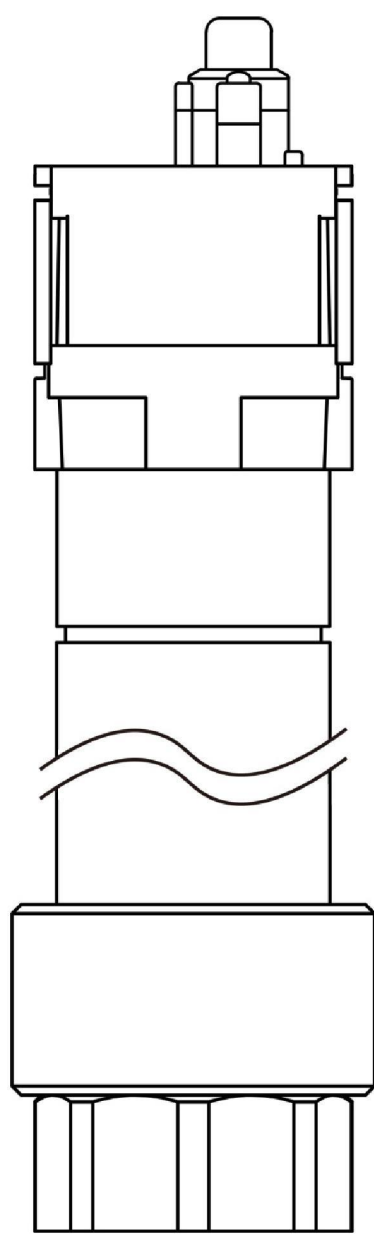
【立體圖 1】



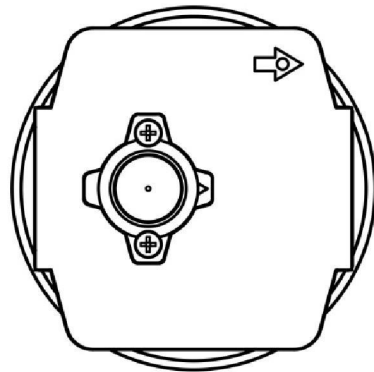
【立體圖 2】



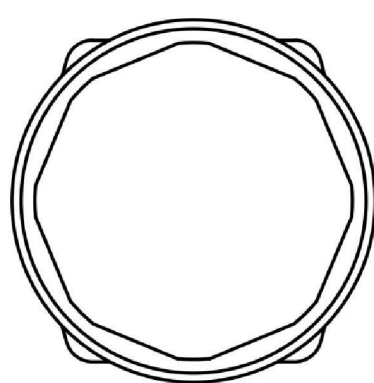
【前視圖】



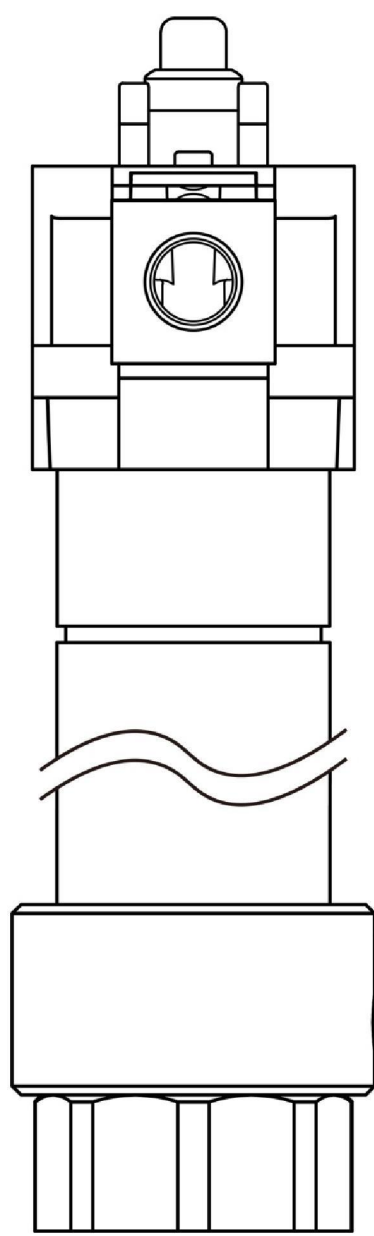
【後視圖】



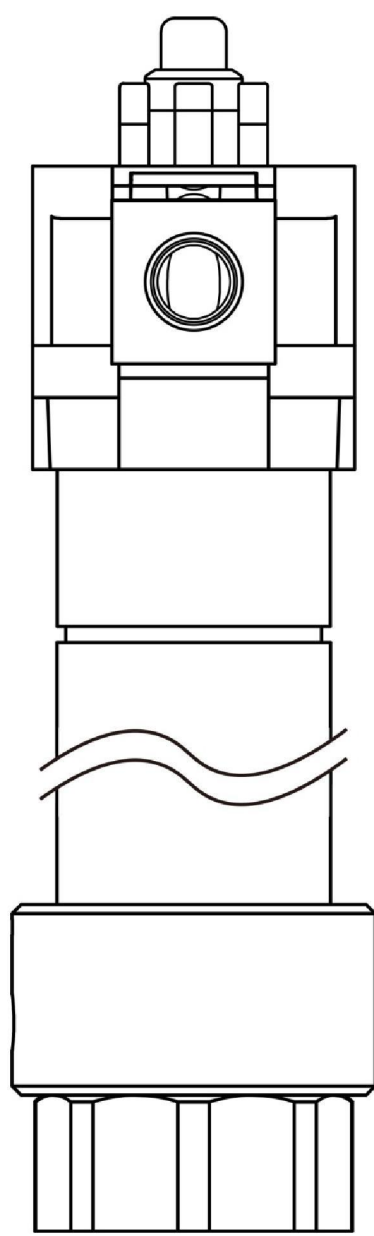
【俯視圖】



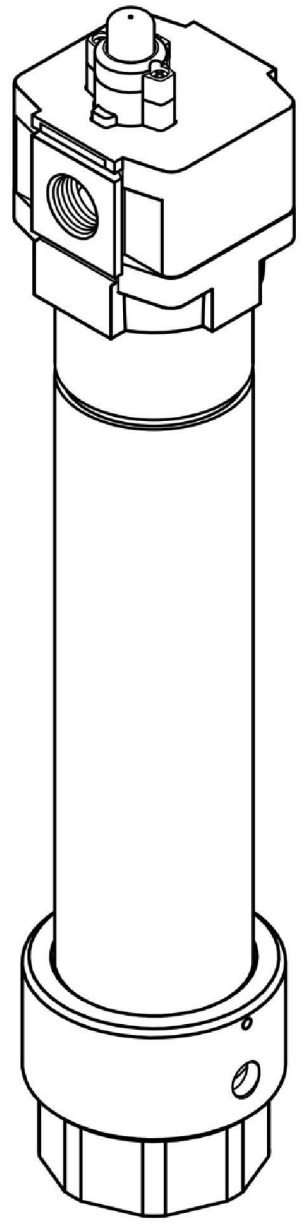
【仰視圖】



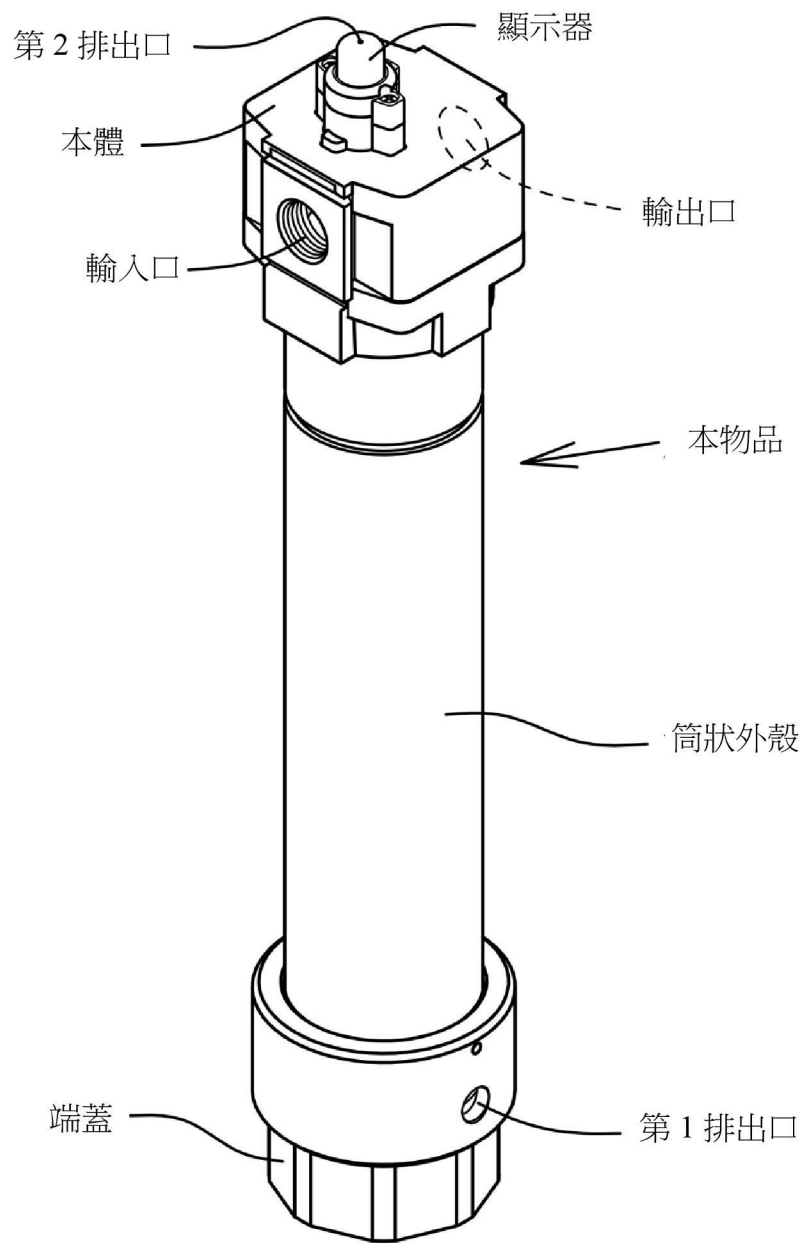
【左側視圖】



【右側視圖】



【縮小立體圖】



【參考圖】