



## (12)实用新型专利

(10)授权公告号 CN 205658556 U

(45)授权公告日 2016.10.26

(21)申请号 201620519279.9

(22)申请日 2016.06.01

(73)专利权人 宝鸡文理学院

地址 721016 陕西省宝鸡市渭滨区西宝路  
44号宝鸡文理学院机电工程系

(72)发明人 王肖焯 赵文博 刘章超 杨伟东  
李世鑫 李琪楠 冯亮亮

(74)专利代理机构 北京科亿知识产权代理事务  
所(普通合伙) 11350

代理人 宋秀珍

(51)Int.Cl.

A45F 3/18(2006.01)

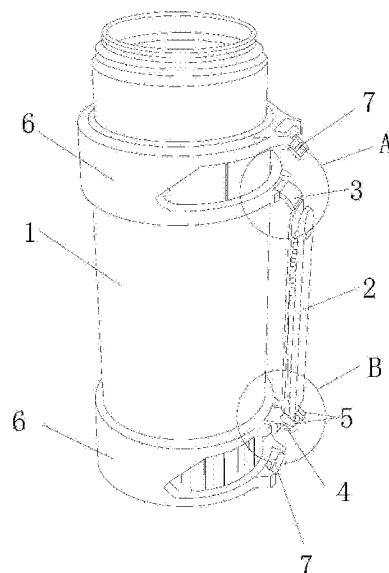
权利要求书1页 说明书3页 附图3页

(54)实用新型名称

多功能水壶

(57)摘要

提供一种多功能水壶,具有壶体,壶体的一侧设有壶把手结构,壶把手结构为可与壶体拆解或安装的折叠刀具,折叠刀具的上端通过卡扣式结构与壶体的上部连接,折叠刀具的下端通过卡槽式结构与壶体的下部连接。本实用新型用折叠刀具来直接充当和替代水壶的把手部位,并通过折叠刀具上、下两端所具有的便于拆卸和连接的结构实现与壶体的安装或拆卸,既不影响壶体水容量,又不占用多余的空间,起到便携、方便、减少户外装备总负重量,为户外饮水、野炊提供极大便利的作用。



1. 多功能水壶, 具有壶体(1), 所述壶体(1)的一侧设有壶把手结构, 其特征在于: 所述壶把手结构为可与壶体(1)拆解分离或安装的折叠刀具(2), 所述折叠刀具(2)的上端通过卡扣式结构与壶体(1)的上部连接, 折叠刀具(2)的下端通过卡槽式结构与壶体(1)的下部连接。

2. 根据权利要求1所述的多功能水壶, 其特征在于: 所述卡扣式结构为安全带卡扣(3)。

3. 根据权利要求1所述的多功能水壶, 其特征在于: 所述卡槽式结构具有T型杆体(4), 所述T型杆体(4)中的垂直部杆体上端与折叠刀具(2)的下端固连, 所述T型杆体(4)中的垂直部杆体中部适配并插入两个圆弧弯钩(5)之间, 所述两个圆弧弯钩(5)的钩体部钩住所述T型杆体(4)中的水平部杆体, 所述两个圆弧弯钩(5)的固定端与壶体(1)的下部固连。

4. 根据权利要求1所述的多功能水壶, 其特征在于: 所述壶体(1)的壶身用不锈钢制成, 壶身的上、下部紧附PPS塑料结构(6), 并通过PPS塑料结构(6)与折叠刀具(2)连接。

5. 根据权利要求1所述的多功能水壶, 其特征在于: 所述壶体(1)的上部和下部分别设有用于安装尼龙绳背带的圆柱销结构(7)。

## 多功能水壶

### 技术领域

[0001] 本实用新型属户外饮水用具技术领域,具体涉及一种多功能水壶。

### 背景技术

[0002] 户外运动者在野外作业时,经常会用到刀具,怎样将刀具合理有效地收纳,以及怎样将刀具与现有常见户外装备的结构进行整合,起到一物多用的作用,是设计者们一直在思考的问题。现有技术下,有一些运动水壶除了可以储水外,还兼具收纳日常用品的功能,但究其结构无外乎是通过牺牲壶体容积或扩充壶外容积来实现的。即在壶体顶部、下部或侧部增加收纳盒或收纳仓,然后通过收纳盒或收纳仓放置刀具等日常用品,虽然实现了一壶多用的功能,但壶体的水容量必然会受到折损;如若不想牺牲壶体储水容积,那么这种盒式或仓式的收纳结构,必然会导致壶体最终总体积增加,不利于携带等一些列问题的产生,因此有待改进。

### 实用新型内容

[0003] 本实用新型解决的技术问题:提供一种多功能水壶,将折叠刀具替代普通水壶的把手,并将折叠刀具上、下两端通过便于拆卸的结构实现与壶体的快速连接,既不影响壶体水容量,又不占用多余的空间,起到便携、方便、减少户外装备总负重量,为户外饮水、野炊提供极大便利的作用。

[0004] 本实用新型采用的技术方案:多功能水壶,具有壶体,壶体的一侧设有壶把手结构,壶把手结构为可与壶体拆解或安装的折叠刀具,折叠刀具的上端通过卡扣式结构与壶体的上部连接,折叠刀具的下端通过卡槽式结构与壶体的下部连接。

[0005] 作为本实用性的优选技术方案,所述卡扣式结构为安全带卡扣。

[0006] 所述卡槽式结构具有T型杆体,所述T型杆体中的竖直部杆体上端与折叠刀具的下端固连,所述T型杆体中的竖直部杆体中部适配并插入两个圆弧弯钩之间,所述两个圆弧弯钩的钩体部钩住所述T型杆体中的水平部杆体,所述两个圆弧弯钩的固定端与壶体的下部固连。

[0007] 为进一步地优化本技术方案,所述壶体的壶身用不锈钢制成,壶身的上、下部紧附PPS塑料结构,并通过PPS塑料结构与折叠刀具连接。

[0008] 所述壶体的上部和下部分别设有用于安装尼龙绳背带的圆柱销结构。

[0009] 本实用新型与现有技术相比的优点:

[0010] 1、用折叠刀具来充当水壶的把手,当折叠刀具与壶体安装后来充当壶体的把手,将折叠刀具拆离壶体后可当野炊刀具使用,较现有技术下的仓式容纳结构而言,不必牺牲任何水壶的水容量,也不必扩充额外的空间来容纳刀具,只需对现有结构下的水壶体的壶把手结构进行改进即可实现水壶多功能的使用性能,起到便携、方便、减少户外装备总负重量,为户外饮水、野炊提供极大便利;

[0011] 2、无论是卡扣式结构还是卡槽式结构均属于较为成熟的技术,而且实现方式多

样,此外其与壶体的连接均具有易拆卸、易实现的优势;

[0012] 3、不锈钢壶身结构坚固,外形美观,结实耐用,结合PPS塑料结构实现与折叠刀具的连接,具有易于批量化生产,轻巧,便携的特点。

### 附图说明

[0013] 图1为本实用新型结构示意图;

[0014] 图2为图1中A部放大结构示意图;

[0015] 图3为图1中B部放大结构示意图。

### 具体实施方式

[0016] 下面结合附图1-3描述本实用新型的一种实施例。

[0017] 多功能水壶,如图1所示,具有壶体1,所述壶体1的一侧设有壶把手结构,所述壶把手结构为可与壶体1拆解或安装的折叠刀具2,所述折叠刀具2的上端通过卡扣式结构与壶体1的上部连接,折叠刀具2的下端通过卡槽式结构与壶体1的下部连接。用折叠刀具2充当水壶的把手,当折叠刀具2与壶体1安装后,实现方便倒水或提起水壶的功能;当将折叠刀具2拆离水壶后,可将折叠刀具2当做独立的野炊工具使用。较现有技术下通过容纳仓等结构来收纳刀具的结构而言,不必牺牲任何水壶的容量,也不必扩充额外的空间,只需对现有结构下水壶的壶把手结构进行改进,即可实现水壶多功能的使用需求,起到不占用任何空间,便携、方便、减少户外装备总负重量,为户外饮水、野炊提供极大便利的作用。

[0018] 作为本实用性的优选技术方案,如图2所示,所述卡扣式结构为安全带卡扣3,采用安全带卡扣3,较其他结构的卡扣具有防脱性能优良,拆装便捷的特点。具体实施时,所述安全带卡扣3包括弧形锁扣主体8和弧形舌片9,所述弧形舌片9适配插入弧形锁扣主体8内,且所述弧形锁扣主体8与壶体1的上部连接,所述弧形舌片9的下端与折叠刀具2内侧的刀柄10上端固连。

[0019] 如图3所示,所述卡槽式结构具有T型杆体4,所述T型杆体4中的竖直部杆体上端与折叠刀具2的下端固连,所述T型杆体4中的竖直部杆体中部适配并插入两个圆弧弯钩5之间,所述两个圆弧弯钩5的钩体部钩住所述T型杆体4中的水平部杆体,所述两个圆弧弯钩5的固定端与壶体1的下部固连。

[0020] 当需要分离折叠刀具2与壶体1时,首先将折叠刀具2上端的卡扣式结构,即安全带卡扣3通过按压使其与壶体1脱离,然后将折叠刀具2下端从两个圆弧弯钩5的钩体部取出即可。安装时,过程相反,首先将折叠刀具2的下端卡入两个圆弧弯钩5的钩体部,然后将折叠刀具2上端与壶体1的上部通过插接使折叠刀具2与壶体1的上部连接即可。

[0021] 为进一步完善本技术方案,所述壶体1的壶身用结构坚固耐用的不锈钢制成,所述不锈钢为食品级不锈钢,且壶身容量为1200ml,壶身口径大小为50mm,并通过螺纹旋合适配壶盖,壶身的上、下部紧附环形的PPS塑料结构6,并通过PPS塑料结构6与折叠刀具2连接。所述PPS塑料结构6不仅质轻,而且具有易于成型和加工的特点。进一步地,所述折叠刀具2的刀柄10采用杉木制成,与内侧的刀柄10固连的弧形舌片9可采用与刀体一样材质的金属制成。为方便整体携带本实用新型,所述壶体1的上部和下部分别设有用于安装尼龙绳背带的圆柱销结构7,并通过圆柱销结构7安装尼龙绳背带以及尼龙绳背带相关组件。

[0022] 上述实施例,只是本实用新型的较佳实施例,并非用来限制本实用新型实施范围,故凡以本实用新型权利要求所述内容所做的等效变化,均应包括在本实用新型权利要求范围之内。

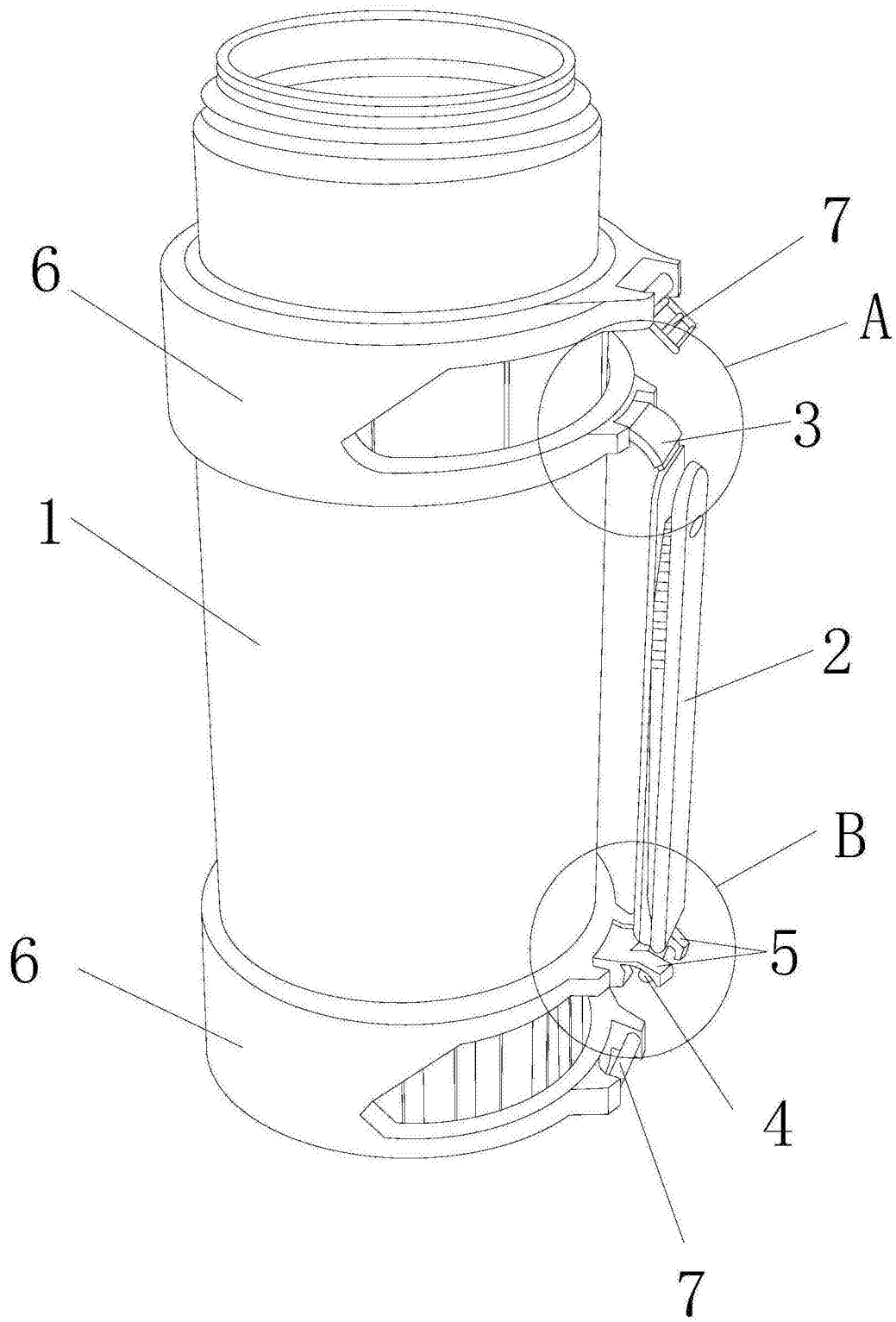


图1

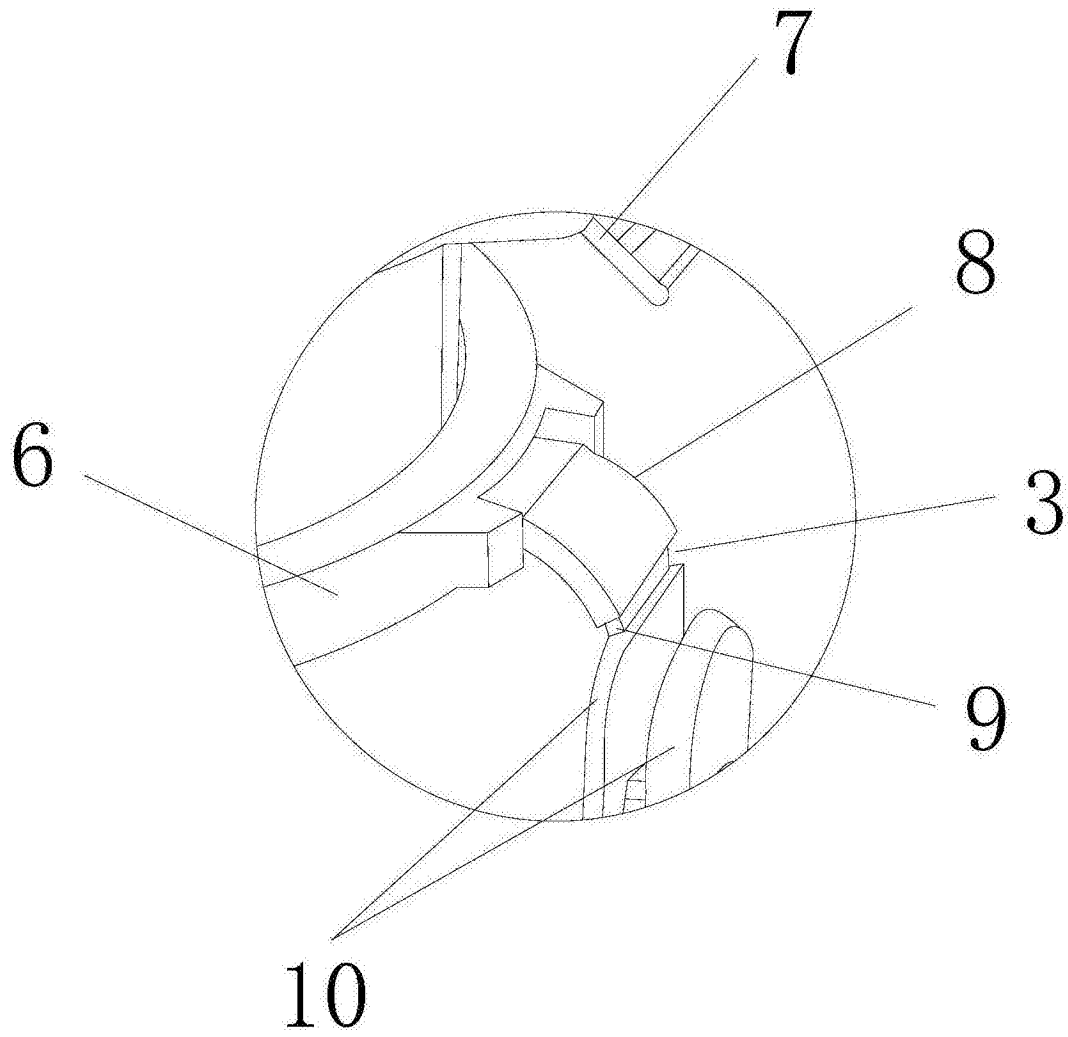


图2

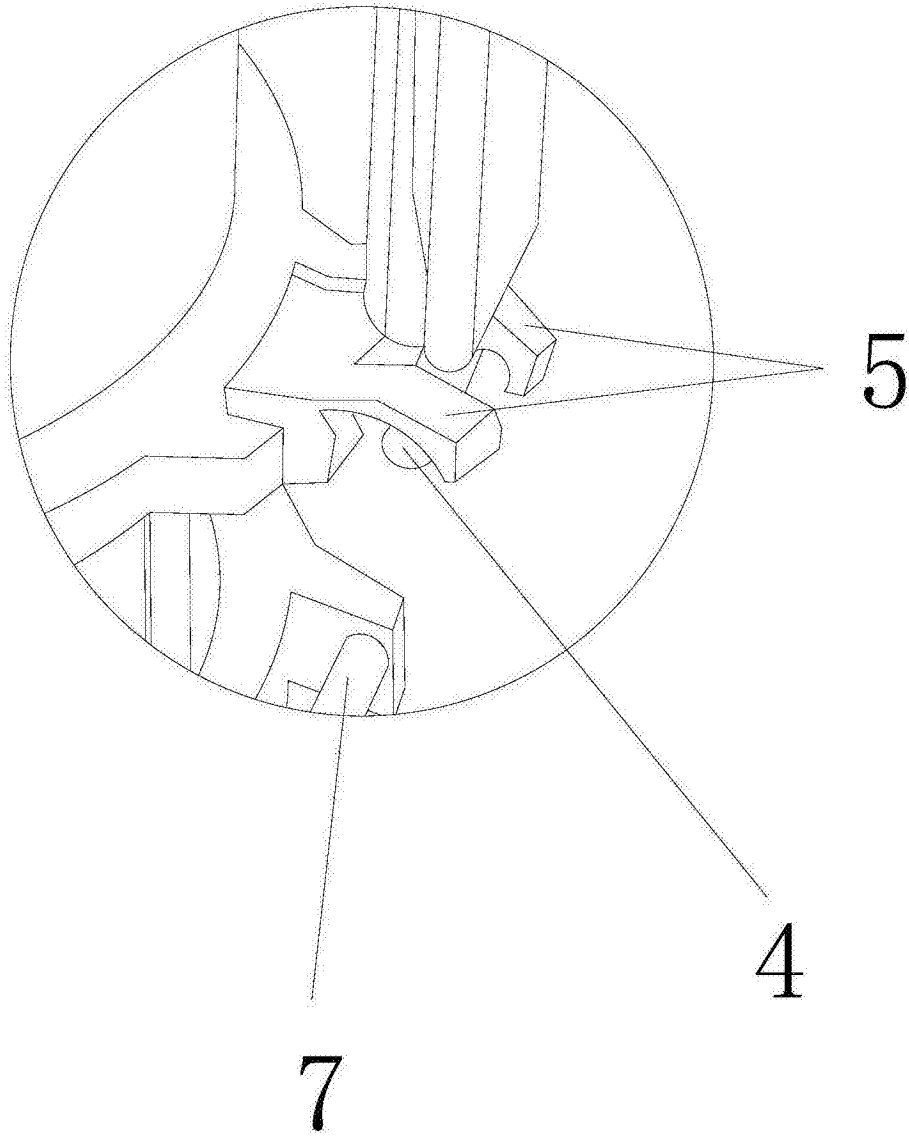


图3