



(12) 实用新型专利

(10) 授权公告号 CN 201978844 U

(45) 授权公告日 2011. 09. 21

(21) 申请号 201020686272. 9

(22) 申请日 2010. 12. 17

(73) 专利权人 广州敏瑞汽车零部件有限公司

地址 511356 广东省广州市经济技术开发区
永和经济区永顺大道西 81 号

(72) 发明人 何杰周

(74) 专利代理机构 宁波诚源专利事务所有限公
司 33102

代理人 徐雪波 姚娟英

(51) Int. Cl.

B05B 13/02 (2006. 01)

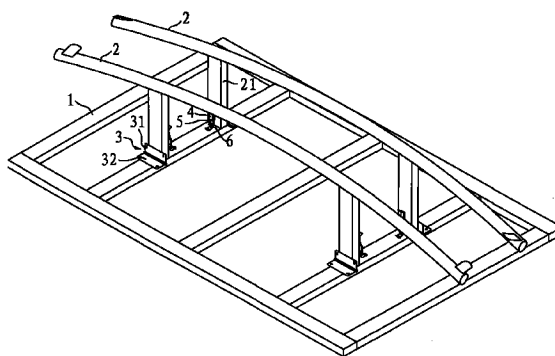
权利要求书 1 页 说明书 2 页 附图 2 页

(54) 实用新型名称

可折叠喷涂装置

(57) 摘要

一种可折叠喷涂装置,包括底座及设于底座上的直架,其特征在于所述直架的底端一侧与底座能翻转地连接,底端另一侧与底座脱卸式连接而使直架翻转后平躺于底座上。与现有技术相比,本实用新型的优点在于:使用时,直架相对底座打开,闲置时,直架相对底座翻转折叠,减少了存放空间,同时,折叠后搬运方便,节约了劳动力资源。



1. 一种可折叠喷涂装置,包括底座及设于底座上的直架,其特征在于所述直架的底端一侧与底座能翻转地连接,底端另一侧与底座脱卸式连接而使直架翻转后平躺于底座上。

2. 根据权利要求1所述的可折叠喷涂装置,其特征在于所述直架的底端一侧与底座通过一合页能翻转地连接,而该合页包括相互铰接第一连接部和第二连接部,该第一连接部设于所述直架的底端一侧,而第二连接部设于所述底座上端面。

3. 根据权利要求1或2所述的可折叠喷涂装置,其特征在于所述直架的底端另一侧与底座之间通过快速扣脱卸式连接。

4. 根据权利要求3所述的可折叠喷涂装置,其特征在于所述的快速扣包括钩件和连接座,前述的钩件设于底座上端面,前述的连接座设于直架的底端另一侧,并且,该连接座上设有一与前述钩件配合以实现脱卸式连接的挂环。

可折叠喷涂装置

技术领域

[0001] 本实用新型涉及一种喷涂装置,应用于汽车部件的喷涂领域。

背景技术

[0002] 汽车部件的喷涂过程中,经常要用到喷涂治具,常见的喷涂治具包括位于地面上的底座,底座上端面纵向设置有直架,待喷涂的部件则设置于直架上实现喷涂,喷涂结束时,往往需要将喷涂治具集中放起来。

[0003] 在喷涂汽车体积较大的部件时,如保险杠,牌照板等,相应的要用到大型喷涂治具,这些大型喷涂治具存放需要占用很大空间,较为浪费。目前较好的解决方案是将治具设计为可拆卸成多部件,使用时将各个部件组装成一个完整的治具,不使用时,将每个部件拆卸存放。然而拆卸治具成本又比较高,人力投入大,工时耗用多,效率低下,故这种方案浪费人力及时间,并且具有操作不方便的缺陷。

实用新型内容

[0004] 本实用新型所要解决的技术问题是针对上述的技术现状而提供一种能减少存放空间,且操作方便的可折叠喷涂装置。

[0005] 本实用新型解决上述技术问题所采用的技术方案为:一种可折叠喷涂装置,包括底座及设于底座上的直架,其特征在于所述直架的底端一侧与底座能翻转地连接,底端另一侧与底座脱卸式连接而使直架翻转后平躺于底座上。

[0006] 作为优选,所述直架的底端一侧与底座通过一合页能翻转地连接,而该合页包括相互铰接第一连接部和第二连接部,该第一连接部设于所述直架的底端一侧,而第二连接部设于所述底座上端面。

[0007] 作为优选,所述直架的另一侧与底座之间通过快速扣脱卸式连接。

[0008] 所述的快速扣可以包括钩件和连接座,前述的钩件设于底座上端面,前述的连接座设于直架的底端另一侧,并且,该连接座上设有一与前述钩件配合以实现脱卸式连接的挂环。

[0009] 与现有技术相比,本实用新型的优点在于:使用时,直架相对底座打开,闲置时,直架相对底座翻转折叠,减少了存放空间,同时,折叠后搬运方便,节约了劳动力资源。

附图说明

[0010] 图 1 为实施例 1 立体结构示意图。

[0011] 图 2 为图 1 中单个直架的放大结构示意图。

[0012] 图 3 为图 1 的俯视图。

[0013] 图 4 为直架翻转后的结构示意图。

具体实施方式

[0014] 以下结合附图实施例对本实用新型作进一步详细描述。

[0015] 如图 1、图 2 和图 3 所示,本实施例中的可折叠喷涂装置包括底座 1 及设于底座 1 上的两个直架 2,直架 2 的底端一侧与底座 1 能翻转地连接,底端另一侧与底座 1 脱卸式连接而使直架 2 翻转后平躺于底座 1 上。

[0016] 具体地,直架 1 的底端一侧与底座 2 通过一合页 3 能翻转地连接,而该合页 3 包括相互铰接第一连接部 31 和第二连接部 31,该第一连接部 31 设于直架 2 的底端一侧,而第二连接部 32 设于底座 1 上端面。底座 1 上端面设有一钩件 6,对应地,直架 2 另一侧设有一连接座 4,该连接座 4 上设有一与钩件 6 配合以实现脱卸式连接的挂环 5。本实施例中直架 1 具有两支撑柱 21,两支撑柱 21 的一侧分别设有合页 3,对应地,另一侧设有连接座 4。

[0017] 使用时,结合图 4 所示,钩件 6 钩住挂环 5,直架 2 就纵向设置于底座 1 上,完成喷涂后,将挂环 5 从钩件 6 中脱开,两个直架 2 朝相反方向翻转,然后平躺于底座 1 上,最后搬运到存放地。

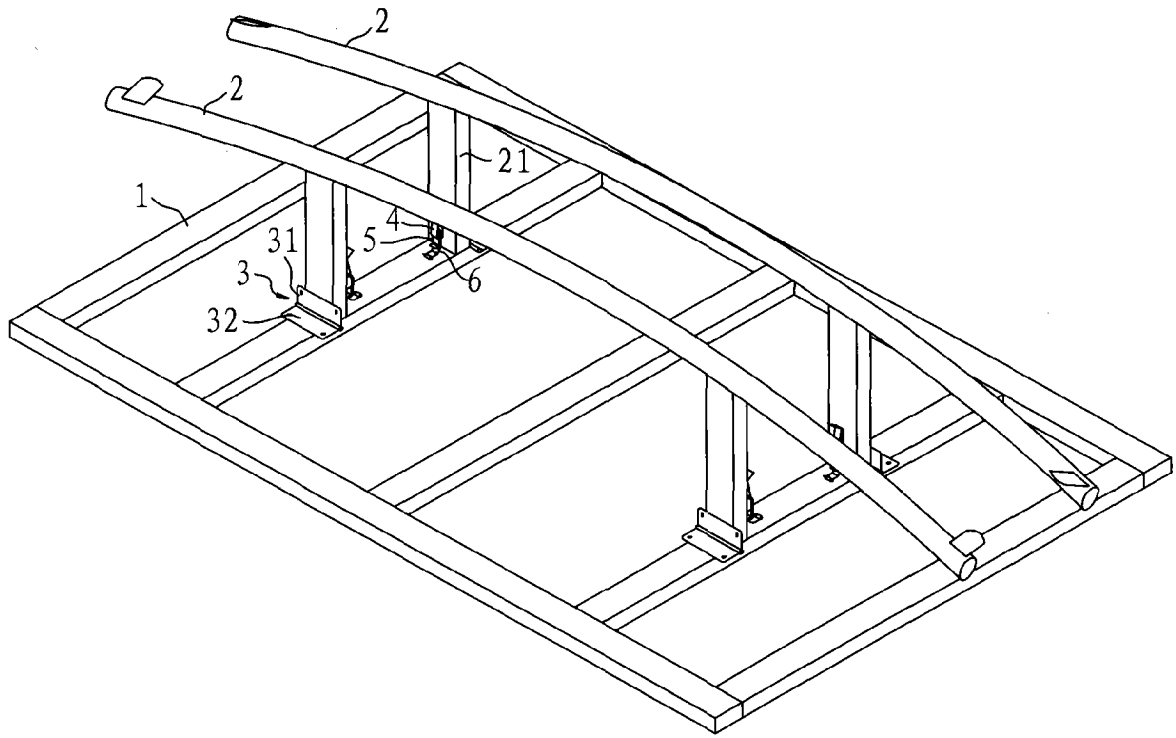


图 1

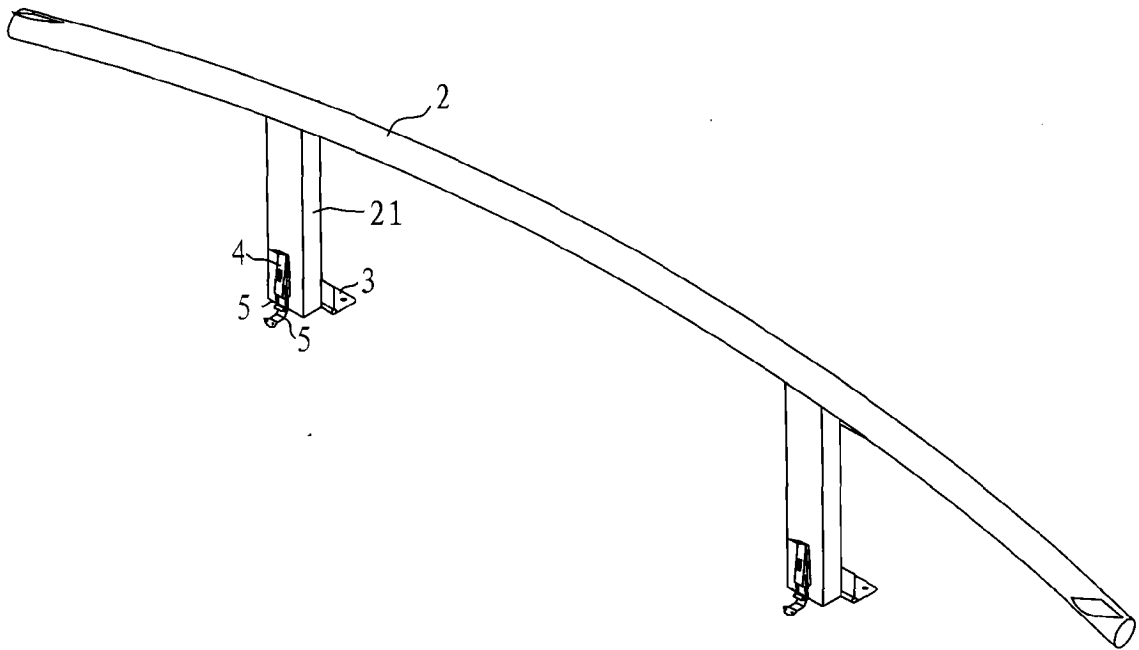


图 2

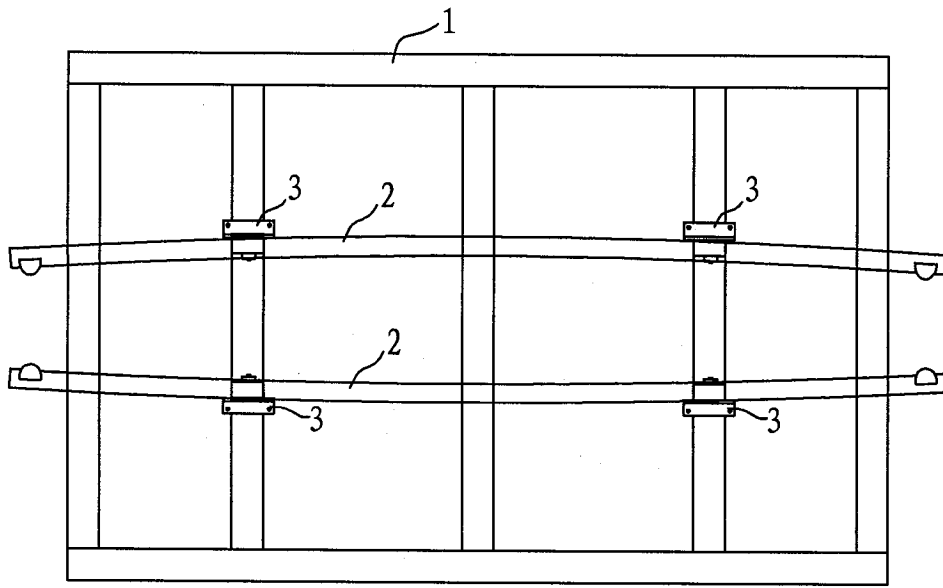


图 3

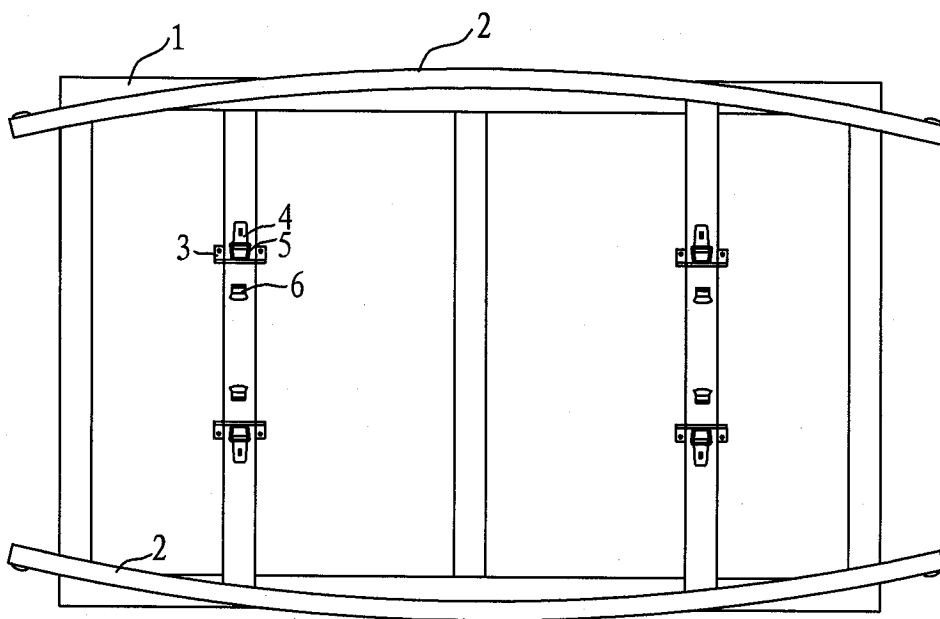


图 4