



[12] 实用新型专利说明书

[21] ZL 专利号 200420007617.8

[45] 授权公告日 2005 年 5 月 18 日

[11] 授权公告号 CN 2700185Y

[22] 申请日 2004.3.26

[21] 申请号 200420007617.8

[73] 专利权人 辛敬福

地址 100029 北京市朝阳区育慧南路甲 1 号
B1-09

[72] 设计人 辛敬福

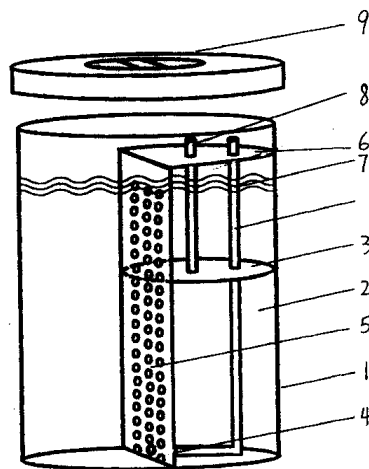
[74] 专利代理机构 北京路浩知识产权代理有限公司
代理人 蒋常雪

权利要求书 1 页 说明书 2 页 附图 1 页

[54] 实用新型名称 便携式洗车器

[57] 摘要

本实用新型公开了一种便携式洗车器，该洗车器包括水桶、水泵和喷刷器，所述水泵为直流潜水泵，直流潜水泵安装在水桶底部，潜水泵电源线外有线管，有一个潜水泵抽水口和出水管，出水口和喷刷器活动连接。具有使用方便，体积小，省水，美观实用，携带方便的优点。



1、一种便携式洗车器，包括水桶、水泵和喷刷器，其特征在于所述水泵为直流潜水泵，该直流潜水泵安装在水桶底部，潜水泵电源线外有线管，有一个潜水泵抽水口和出水管，出水口和喷刷器活动连接。

5 2、根据权利要求 1 所述的洗车器，其特征在于：水桶中间竖立有一个带孔的隔离板，隔离板上端有一个横板和水桶相连，出水管口穿过横板在横板上方和喷刷器活动连接，潜水泵电源线管穿过横板在横板上方有一个电源插头。

10 3、根据权利要求 1 或 2 所述的洗车器，其特征在于：所述水桶有一个水桶盖，水桶盖上有一个手提把手。

4、根据权利要求 1 或 2 所述的洗车器，其特征在于所述潜水泵有一个注塑外罩。

5、根据权利要求 3 所述的洗车器，其特征在于所述潜水泵有一个注塑外罩。

便携式洗车器

【技术领域】

本实用新型涉及一种汽车清洗设备，具体地，涉及一种便携式洗
5 车器。

【背景技术】

现有的洗车器结构都比较复杂，而且需要 220V 的电源，水泵在
水桶外面，使用、携带都非常不方便。

【发明内容】

10 本实用新型要解决的技术问题就在于提供一种使用、携带都非常
方便的洗车器，以解决爱车一族的洗车之忧。

为解决上述问题，本实用新型的技术方案是：本实用新型便携式
洗车器，包括水桶、水泵和喷刷器，所述水泵为直流潜水泵，直流潜
水泵安装在水桶底部，潜水泵电源线外有线管，有一个潜水泵抽水口
15 和出水管，出水口和喷刷器活动连接。

本实用新型水桶中间竖立有一个带孔的隔离板，隔离板上端有一
个横板和水桶相连，出水管口穿过横板在横板上方和喷刷器活动连
接，潜水泵电源线管穿过横板在横板上方有一个电源插头。

本实用新型所述水桶有一个水桶盖，水桶盖有一个手提把手。

20 本实用新型所述潜水泵有一个注塑外罩。

本实用新型利用潜水泵将水吸压冲洗汽车。使用时，首先将水桶
装满水，将汽车打着，电源插头插入汽车点烟器插孔，利用汽车点烟

器直流电源带动潜水泵工作，将软管与出水口套紧，连接好喷刷器，手握喷刷器，扳动开关即可冲洗。使用后，将管线及喷刷器收入桶中，盖紧桶盖，将桶放入汽车的后备箱即可。

本实用新型所用喷刷器为常规用洗车喷刷器。

5 本实用新型的优点在于：

1、用汽车点烟器直流电源带动潜水泵工作，使用方便，只要将汽车打着，就可洗车。

2、体积小，省水，容器容量为 20 公斤水，可冲洗一辆汽车。

3、美观实用，携带方便。

10 【附图说明】

图 1 为本实用新型结构示意图。

【具体实施方式】

如图 1 所示，在容量为 20L 的注塑水桶 1 底部安装一个 12V 直流潜水泵 2，潜水泵有一个注塑外套 3，潜水泵抽水口 4 在水泵底部，水桶中间竖立一个带孔的隔板 5，隔板通过一个横板 6 和水桶连接，潜水泵出水管 7 穿过横板，潜水泵电源线外有线管 8 保护，线管穿过横板有一个电源插头。本实用新型的便携式洗车器还设有水桶盖 9。

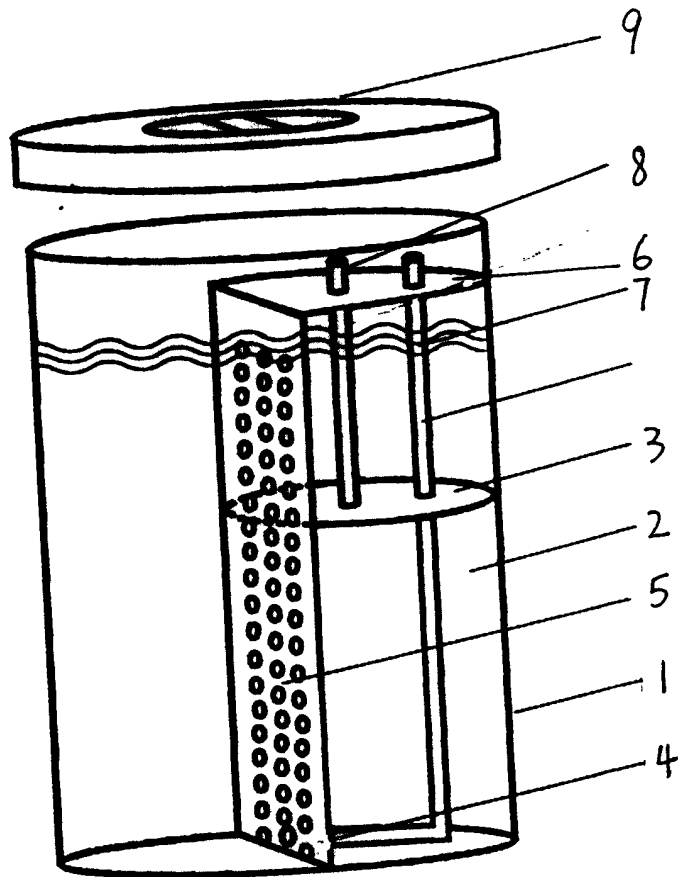


图 1