



NORGE

(12) **UTLEGNINGSSKRIFT**

(19) NO

(11) **169677**

(13) B

(51) Int Cl<sup>5</sup> F 25 D 3/00

**Styret for det industrielle rettsvern**

(21) Søknadsnr	890221	(86) Int. inng. dag og søknadsnummer	
(22) Inng. dag	18.01.89	(85) Videreføringssdag	
(24) Løpedag	18.01.89	(30) Prioritet	16.02.88, US, 155869
(41) Alm. tilgj.	17.08.89		
(44) Utlegningsdato	13.04.92		

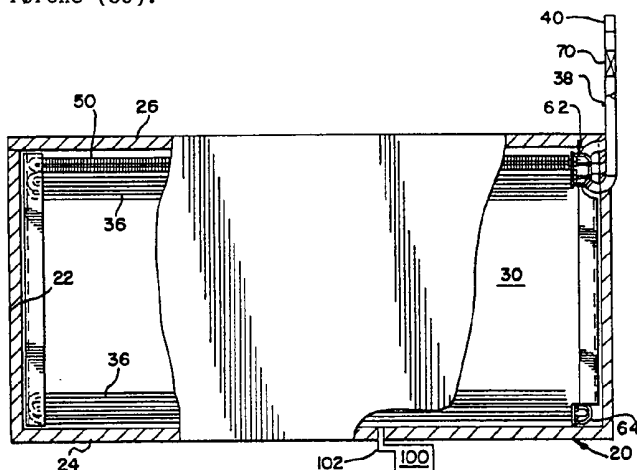
(71) Patentsøker	Baltimore Aircoil Company Inc, 7595 Montevideo Road, Jessup, MD, US
(72) Oppfinner	Thomas P. Carter, St. Laurel, MD, US Robert P. Miller, Riva, MD, US Lindsay L. Haman, Columbia, MD, US Edward N. Schinner, Highland, MD, US
(74) Fullmektig	Gunnar O. Reistad, Bryns Patentkontor AS, Oslo

(54) **Benevnelse** **Frengangsmåte for termisk lagring og gjenvinning, og termisk lagringsinnretning**

(56) **Anførte publikasjoner** USA (US) patent nr. 3672183, 3271968.

(57) **Sammendrag**

Frengangsmåte og innretning for termisk lagring. En lagringsvæske fryses rundt rør (36) som danner en kjølevæskestrekning under en isfremstillings- og lagringssyklus. De effektive strømningsstrekninger forlenges under en kuldeleveringssyklus ved hjelp av supplementære ledninger 50 som er neddykket i fri lagringsvæske som kjøles av de frosne omhyllinger rundt rørene (36).



Oppfinnelsen vedrører en fremgangsmåte for termisk lagring og gjenvinning og en termisk lagringsinnretning som angitt i innledningen til henholdsvis krav 1 og krav 3.

5 Termisk lagringsutstyr av den type hvor det dannes is i løpet av perioder med lavt energiforbruk, hvorefter isen benyttes som kjølemiddel for romkondisjonering og lignende, er kjent. I en utførelsesform av slikt termisk lagringsutstyr bringes en kjølevæske, eksempelvis en saltløsning eller en etylen-  
10 glykolløsning, til å strømme gjennom en kanal som er neddykket i en masse av nedfrysbar lagringsvæske, eksempelvis vann. Vannmassen eller lignende befinner seg i en beholder og kjølekanalen er vanligvis i form av et serpentinbøyet rør som er neddykket i væskemassen. Flere kjølekanaler er vanligvis  
15 parallellkoplet i væskemassen og går mellom innløps- og utløpsmanifolder som mottar henholdsvis leverer kjølevæsken fra og til en eller flere varmevekslere hvor kjølevæsken avkjøles under isproduksjonssyklusen, og oppvarmes under kuldekildesyklusen. Lagringsvæsken blir vanligvis agitert  
20 under i det minste visse operasjonsperioder, for derved å redusere temperatur-lagdannelser.

Under isproduksjonssyklusen blir kald kjølevæske, med en temperatur under størkningspunktet for lagringsvæsken i  
25 beholderen, fremstilt kontinuerlig ved hjelp av mekanisk kjøling eller lignende. Dette skjer i en varmeveksler. Væsken går så til innløpsmanifolden, gjennom kanalene og ut gjennom utløpsmanifolden og tilbake til varmeveksleren, den såkalte kjøler. Lagringsvæsken vil fryse på kanalene og omhylle  
30 disse. Etter hvert vil det danne seg et ganske tykt lag av frossen væske (vanligvis is). På et tidspunkt like før de omhyllende lag rundt parallelle, hosliggende kanaler får kontakt med hverandre, vil man ha nådd den optimale effektive lagringskapasitet. Langs beholderveggene og mellom hosliggende  
35 frosne omhyllinger eller mantler vil det vanligvis bli igjen en viss mengde ikke nedfrosset lagringsvæske, og denne

frie væske vil ha en likevektstilstand ved en temperatur nær frysepunktet.

5 Under leveringssyklusen vil kjølevæsken sirkulere til en varmeveksler (eksempelvis som en komponent i et romluft-kondisjoneringssystem). I denne varmeveksler oppvarmes kjølevæsken og går så tilbake til kanalene i den termiske lagringsenhet, hvor kjølevæsken avkjøles av de nevnte frosne omhyllinger. Etter hvert som omhyllingene smelter innvendig, 10 slik at det dannes en væskemantel rundt kjølekanalen, vil temperaturen i en slik væskemantel øke til en verdi over lagringsvæskens frysepunkt og vil til en viss grad gi en delvis isolering av kanaloverflaten relativt den resterende frosne omhylling. Dette medfører en temporær øking av 15 temperaturen i kjølevæsken fra utløpsmanifolden (over lagringsvæskens frysepunkt) slik at derved den termiske lagringsenhets konstruksjonsparameter senkes, som følge av enhetens manglende evne til kontinuerlig å kunne levere kjølevæske med en temperatur nær lagringsvæskens frysetemper- 20 atur. Sistnevnte tilstand, selv om den er temporær, vil fortsette helt til den frosne omhylling åpnes som følge av varmekonveksjon fra væskemantelen, hvoretter den agiterte frie væske, på utsiden av omhyllingen, også blir tilgjengelig for nedkjøling av røroverflaten. Tilstanden kan også delvis 25 avlastes på et slikt tidspunkt at oppdriftsvirkningen til den frie væske i beholderen vil løfte den frosne omhylling tilstrekkelig til å presse isen mot røroverflatens nedre partier.

30 Det vil således by på meget store fordeler dersom man kan overvinne den virkning som væskemantelen har, hvilken væskemantel danner seg tidlig i leveringssyklusen.

35 Det er således en hensikt med foreliggende oppfinnelse å tilveiebringe en fremgangsmåte og en innretning for kontinuerlig oppnåelse av kjølevæske fra et termisk lagringsutstyr

med en mer jevn temperatur, like over lagringsvæskens frysetemperatur.

5 Det er også en hensikt med oppfinnelsen å tilveiebringe en fremgangsmåte og en innretning for utjevning av den temperatur hvormed en kjølevæske forlater en termisk lagringsenhet under en kuldeleveringssyklus.

10 En hensikt med oppfinnelsen er også å tilveiebringe en fremgangsmåte og en innretning for levering av en strøm av kald kjølevæske med en i hovedsaken konstant temperatur fra en islagringsenhet.

15 En hensikt med oppfinnelsen er også å tilkveiebringe en termisk islagringsinnretning som har supplerende ledninger som kan neddykkes i en fri lagringsvæske og summerer seg til den strøm av kjølevæske som går gjennom de isomhyllede kanaler.

20 Nok en hensikt med oppfinnelsen er å tilveiebringe en fremgangsmåte for selektiv tilføring av medium til kjølevæskan i en islagringsenhet, hvilket medium går igjennom ledninger som kjøles med fri lagringsvæske.

25 Det er også en hensikt med oppfinnelsen å tilveiebringe en termisk islagringsinnretning med supplerende ledninger som kan neddykkes i en fri lagervæske og er tilkopleet for mottak av delvist kjølt kjølevæske fra isomhyllede rør.

30 Ifølge oppfinnelsen foreslås det således å supplementere kjølingen av en kjølevæske med fri lagringsvæske derved at det tilveiebringes en tilleggs-strømningsbane for kjølevæske, eksponert mot den frie lagringsvæske under leverings-syklus-en, når kjølevæskan går gjennom en primær strømningsstrekning som er omgitt av en frossen omhylling som er dannet under en  
35 foregående lagringssyklus. Den kumulative virkning til en kjølevæske som går i en slik tilleggsbane neddykket i den

væske og den primære strømningsbane, som er omgitt av en frossen omhylling, vil funksjonsmessig være tilstrekkelig til å senke kjølevasketemperaturen ned til omtrent den frie væskes temperatur. Under lagringssyklusen dannes det en frossen omhylling bare i den primære strømningsstrekning, som går gjennom en kanal som hele tiden er neddykket i lagringsvæsken. Fortrinnsvis skjer en slik supplering av kjølingen ved at kjølevæsken går i serie gjennom en ledning som er neddykket i den frie lagringsvæske som kjøles av den frosne omhylling for derved å bringe kjølevæsken tett opp til den temperatur som den frie lagringsvæske har.

En innretning for utførelse av fremgangsmåten innbefatter en supplerende ledning i tillegg til en kjølekanal. Ledningen er neddykket i en lagringsvæske-masse i en beholder. Videre forefinnes det midler for å sette den supplerende ledning ut av drift slik at det rundt den ikke kan dannes en frossen omhylling i den periode som det rundt kjølekanalen dannes en slik frossen omhylling.

I en foretrukken utførelsesform av oppfinnelsen går den ekstra strømningsstrekning for kjølevæske gjennom et område av væskemassen i den termiske lagringsbeholder som er fritt for slik frossen omhylling, det vil si at hver slik strømningsstrekning kan være anordnet i beholderen og i en avstand fra en omhylling eller en sone hvor en frossen omhylling vil dannes. Det vil også være mulig å lokalisere hver slik ekstra strømningsstrekning enten inne i eller utenfor den termiske lagringsbeholder, men i en avstand fra den normale lagringsvæskemasse-geometri og å bringe den frie væske til kontakt med den ekstra strømningsstrekning bare i løpet av leveringssyklusen, når kjølevæske kjøles av frossen lagringsvæske i beholderen.

Oppfinnelsen skal beskrives nærmere under henvisning til tegningene, hvor:

- Fig. 1 viser et delvist gjennomskåret sideriss av en termisk lagringsinnretning,  
fig. 2 viser et endesnitt av innretningen i fig. 1,  
fig. 3 viser et perspektivutsnitt av en del av innretningen i fig. 1,  
5 fig. 4 viser et delvis gjennomskåret sideriss av en termisk lagringsenhet i en modifisert utførelse, fig. 5 viser et endesnitt av innretningen i fig. 4,  
10 fig. 6 viser et delvis gjennomskåret utsnitt av en del av innretningen i fig. 4,  
fig. 7 viser et delvis gjennomskåret sideriss av nok en utførelsesform av oppfinnelsen,  
fig. 8 viser et planriss av nok en utførelsesform av oppfinnelsen, og  
15 fig. 9 viser et delvis gjennomskåret sideriss av enda en mulig utførelsesform av oppfinnelsen.

Man har observert at under en kuldeleveringssyklus vil den kjølevæske som kommer ut fra en termisk lagringsenhet, av den type hvor lagringsvæske fryser på overflaten til kjølesirkulasjonskanaler under en lagringssyklus, til å begynne med nærme seg frysetemperaturen ved begynnelsen av leverings-  
20 syklusen, hvoretter temperaturen øker etter som det danner seg en hylse eller et ringrom av smeltet lagringsvæske mellom hver kanal og den frossede omhylling. Ifølge oppfinnelsen har man funnet at denne uønskede temperaturstigning kan reduseres og vanligvis elimineres ved å holde en mengde av ufrosset lagringsvæske, heretter omtalt som fri lagringsvæske, i  
25 kontakt med den frosne væske, heretter omtalt som is, i en termisk lagringsenhet, og bare under leveringssyklusen sørge for ekstra strømningsstrekninger for kjølevæsken (fortrinnsvis etter at den har gått gjennom de primære strømningsstrekninger som innbefatter de omhyllede kanaler) i en supplement-sone neddykket i den frie lagringsvæske.  
30  
35

Ved på denne måten å tilveiebringe ekstra strømningsstrekninger blir kjølevasken ytterligere nedkjølt med den frie lagringsväske som i sin tur kjøles av den is som forefinnes i lagringsenheten. Hver slik ekstra strømningsstrekning  
5 lengdereguleres på en hensiktsmessig måte, eller man sørger for andre modifiseringer av overflaten for varmeveksling mellom kjølevasken og den lagrede väske, for derved å senke kjøleväskens temperatur til en verdi like over temperaturen for den frie väske og isen.

10 Supplement-sonen utelukker kanalene hvor is fryses og utsettes ikke for isdannelse. Sonen kan være i eller direkte tilknyttet lagringsväskemassen hvor frysekanalene er plassert, og motta en strøm fra denne väskemassen, men  
15 supplement-sonen inneholder ingen kanaler hvor det dannes is. Det er altså mulig å skille supplement-sonen fra väskemassen ved bare å kjøre fri lagringsväske til supplement-sonen under kuldeleveringssyklusen.

20 Fortrinnsvis er de ekstra strømningsstrekninger for kjølevasken serieforlengelser av de primære strømningsstrekninger og de kan tilveiebringes på flere måter, eksempelvis ved periodisk avledning av kjøleväske fra et kanalutløp og gjennom en supplementledning som er kontinuerlig neddykket i  
25 lagringsväskan og/eller ved kontinuerlig å kjøre kjøleväske gjennom en supplementledning som er neddykket i den frie lagringsväske bare under leveringssyklusen.

For enkelthets skyld benyttes her uttrykkene "rør" (rør og  
30 rørledning) og "is" som uttrykk for henholdsvis en fysisk kanal som den primære strømningsstrekning for kjølevasken og en frossen form eller tilstand av lagringsväskan. Kanalen kan selvsagt ha mange forskjellige konstruktive utførelser i tillegg til de rene rørformer. Således kan det dreie seg om  
35 avstandsplasserte plateelementer, pressede og sveisede plater etc. På samme måte kan lagringsväskan være vann eller en

annen kjent frysbar væske eller væskeløsninger som har en smeltevarme i faseendringen mellom fast og flytende form.

5 En foretrukken utførelsesform av en innretning for utførelse av fremgangsmåten er vist i fig. 1-3. Som i tidligere kjente utførelser av termiske lagringsenheter innbefatter innretningen en beholder 20 med isolerte vegger 22, bunn 24 og topplokk 26. Lokket 26 kan fjernes slik at man får adgang til det indre av beholderen 20.

10 I beholderen er det en masse av lagringsvæske 30. Videre er det i beholderen anordnet flere fryserør 36, vanligvis med serpentinform, og disse rørene ligger neddykket i væskemassen 30. Rørene 36 har forbindelse med en innløpsledning 38 og en utløpsledning 40. Disse ledningene er i sin tur tilknyttbare til et kjølesystem som innbefatter varmevekslere, såsom en kjøler, og en romluftkondisjonerer. Disse elementer er ikke vist.

20 De nevnte innretningselementer utgjør i og for seg ingen deler av selve oppfinnelsen. Ved normal drift arbeider innretningen slik under en isproduksjon/lagringsyklus at den mottar kald kjølevæske fra en ikke vist kjøler gjennom røret 38, og denne kjølevæske går så gjennom rørene 36 og til utløpsrøret 40 og tilbake til kjøleren. I denne syklus vil kjølevæsken bevirke at lagringsvæsken 30 fryser rundt rørene 36, slik at det gradvis bygges opp en isomhylling rundt hvert rør. Vanligvis vil det, når lagringsvæsken agiteres, være uøkonomisk å fortsette å bygge opp is forbi det punkt like før det blir kontakt mellom isomhyllingene rundt hosliggende rør 36, og det vil si at lagringsyklusen vil være å betrakte som ferdig når man har nådd en tilstand hvor det forefinnes en mengde av fri, ufrosset lagringsvæske øverst og nederst i beholderen og mellom isomhyllingene.

35 Deretter kan man gå inn i en kuldeleveringsyklus. Det skjer på den måten at man sirkulerer kjølevæske fra utløpsrøret 40

og til en ikke vist luftkondisjonerer hvor kjølevæsken varmes opp (den absorberer varme) hvoretter kjølevæsken går tilbake til rørene 36 gjennom innløpsrøret 38. I rørene 36 kjøles kjølevæsken som følge av den is som ligger rundt rørene. Det 5 tør være klart at den nevnte kjøler, den termiske lagringsenhet og luftkondisjonereren kan være sammenkoplet på en slik måte at det muliggjøres en intermitterende og vekslende sykling, eventuelt med overlapping. I sistnevnte tilfelle vil såvel kjøler som den termiske lagringsenhet virke til 10 samtidig og serie- (eller- parallell) -kjøling av kjølevæsken, slik at man kan håndtere den varmebelastning som ligger på en luftkondisjonering under toppbelastning.

Ifølge oppfinnelsen innbefatter den termiske lagringsenhet 15 supplementære ledninger 50 som virker til å forlenge strømningsstrekningen til kjølevæsken, slik at den kjøles i den termiske lagringsenhet som følge av kontakt med fri lagringsvæske under kuldeleveringssyklusen. Det vil si at det er vesentlig at disse supplementære ledninger 50 ikke danner 20 isomhyllinger, fordi nemlig slik tilstand vil motvirke evnen til å overvinne de foran nevnte svakheter som tidligere kjent utstyr er beheftet med.

I utførelsen i fig. 1-3 er ledningene 50 anordnet i to 25 horisontale lag over batteriet av serpentinerør 36 og lagringsvæsken 30 har et nivå som ligger over ledningene 50. Ledningene 50 er fortrinnsvis forsynt med ribber 52, best vist i fig. 3, for derved å maksimalisere varmeoverføringsarealet, men det ligger naturligvis innenfor oppfinnelsens 30 ramme å benytte glatte rør, eller for den saks skyld korrugerte rør, riflede rør og lignende.

Ved beholderens 20 øvre ende er rørene 36 tilknyttet innløpsrøret 38 ved hjelp av en innløpsmanifold 60 som utgjør 35 et nedre rom i en tredelt manifold 62. I den viste innretning går rørene 36 i serpentinform nedover i beholderen 20 til en nedre manifold 64. Vekslende serpentinerør 36 går oppover fra

manifolden 64 til en første utløpsmanifold 66, som utgjør et sentralt rom i den nevnte tredelte manifold 62. Vekslende rørløp gir motsatt rettede væskestrømmer i hosliggende rør. Dette arrangement vil kompensere for variasjoner i istykkelsen som følge av at den ismengde som bygges opp vil ha en tendens til å avta langs strømningslengden til et serpentinerør. Fra den første utløpsmanifold 66 går det minst et albuerør 68 til en første styreventil 70. Styreventilen 70 er ved hjelp av et T-stykke 72 knyttet til utløpsrøret 40. Når denne første styreventil 70 er åpen vil kjølevæsken kunne gå inn gjennom innløpsrøret 38 og inn i manifolden 60, og så ned og opp gjennom rørene 36 og ut via den første utløpsmanifold 66, albuerøret 68 og ventilen 70 til utløpsrøret 40.

Supplementledningene 50 er også tilknyttet den første utløpsmanifold 66 i nærheten av endene til rørene 36. Man vil forstå at ledningene 50 er plassert i en avstand over rørene 36 tilsvarende i det minste tilnærmet den halve vertikale avstand mellom de horisontale rørløp, slik at de vil være over den isomhylling som dannes på de øvre rørløp 36. Ledningene 50 går i det øvre nivå til lagringsvæsken 30, over rørene 36, og er tilknyttet i en andre utløpsmanifold 80 som i det viste utførelseseksempel er i form av et øvre rom i den tredelte manifold 62. Et andre albuerør 82 og en andre styreventil 84 er innlagt mellom den andre utløpsmanifold og T-stykket 72, som gir forbindelse med utløpsrøret 40. Av fig. 2 og 3 går det frem at når ventilen 84 er åpen, vil kjølevæske kunne strømme gjennom ledningene 50 og ut til utløpsrøret 40.

Innretningen i fig. 1-3 betjenes slik at den andre ventil 84 lukkes og den første ventil 70 holdes åpen under en lagrings-syklus, slik at derved kald kjølevæske tilført gjennom innløpsrøret 38 (fra en ikke vist kjølerenhet) kan gå gjennom første utløpsmanifold 66 og albuerøret 68 og til utløpsrøret 40, og således ikke strømme gjennom de supplementære ledninger 50. I væskemassen 30 dannes det derfor bare is på

rørene 36 og ikke på rørene 50 eller i den væskemassesone hvor rørene 50 går.

5 Under en leveringssyklus vil den første styreventil 70 være lukket mens den andre ventil 84 er åpen. Da kan kjølevæske ikke gå fra den første utløpsmanifold 66 gjennom albuen 68. Kjølevæsken går isteden gjennom ledningene 50 til den andre utløpsmanifold 80 og så gjennom albuerøret 82 til utløpsrøret 40. Fordi det ikke dannes is rundt ledningene 50 i lagrings-  
10 syklusen, vil ledningene 50 forbli neddykket i en fri lagringsvæske som kjøles av den is som forefinnes på de underliggende rør 36.

15 Det skal også nevnes at det er sørget for tiltak for agitering av lagringsvæsken under i det minste deler av syklusene, for derved å minimalisere temperatur-lagdannelser og fremme en jevn isoppbygging og issmelting. Det vises i denne forbindelse til fig. 1, hvor det som agiteringsmidler er vist en luftpumpe 100 med en tilknytningslange 102 som  
20 munner ut i bunnen 24 i beholderen.

25 Det skal også her nevnes at de nevnte manifolder 60,66 og 80 kan være fysisk sett adskilte kanaler, men at den kombinerte konstruksjon som er vist i fig. 3, er meget fordelaktig med hensyn til kravene om kompakt utførelse og økonomi. Den tredelte manifold 62 kan være en symmetrisk konstruksjon av et korrosjonsdyktig metall eller lignende, innbefattende en enkelt fremre plate 110 med åpninger hvortil samtlige rør og  
30 ledninger er tilknyttet, idet det på baksiden av denne frontplaten er anordnet to skillevegger 112,114 som strekker seg mot baksiden. Videre er det anordnet ytre, avskrådde vegger 116 og 118 som begrenser henholdsvis innløpsmanifolden 60 og den andre utløpsmanifold 80. Som vist forefinnes det også en bakre plate 120 som danner bakre begrensnings for den  
35 første utløpsmanifold 66.

En modifisert utførelse er vist i fig. 4-6. Det er der benyttet de samme henvisningstall som i fig. 1 og 3, for tilsvarende komponenter, med et indekstillegg. I denne utførelsen er ekstra supplementledninger 150 anordnet i bunnen av beholderen 20', under de nederste rørledningene 36'. I tillegg er de vekslende løp av rør 36' uavhengig tilknyttet innløpsrøret 38', slik at man derved får motstrøm for kjølevæsken som går i hosliggende rørledning 36'.

I fig. 4-6 er den nedre manifold 64' delt horisontalt ved hjelp av en vegg 160, slik at manifolden har et øvre inngangskammer 162 og et nedre utløpskammer 164. Endene til vekslende rørledning 36' er tilknyttet henholdsvis kammerne 162 og 164. Et første forlengelsesrør 166 er lagt mellom inngangskammeret 162 og innløpsrøret 38'. Et andre forlengelsesrør 168 er lagt mellom utløpskammeret 164 og albuerøret 68' i fra den første utløpsmanifold 66'. De rørledning 36' som er tilknyttet innløpskammeret 162, går i serpentinform oppover og er tilknyttet den første utløpsmanifold 66'. De vekslende rørledning 36' som er tilknyttet utløpskammeret 164, går på samme måte nedover i fra innløpsmanifolden 60'. De ekstra supplementledninger 150 går fra utløpskammeret 164 under rørene 36' og horisontalt langs bunnen av lagringsvæskemassen 30 og er ved hjelp av vertikale stigerør 156 tilknyttet enkle øvre ledningsløp 158. Disse er avstandsplassert mellom ledningene 50' og går inn i den andre utløpsmanifold 80'. Når styreventilene 70', 84', som kan være solenoidventiler, betjenes, vil væskestrømmen være lik den som er beskrevet i det første utførelseseksempel.

Under en lagringssyklus vil således ventilen 70 være åpen mens ventilen 84 er lukket, slik at derved kald kjølevæske går både til innløpsmanifolden 60' og til innløpskammeret 162. Kjølemiddelet vil gå i motsatt retninger gjennom vekslende løp av rør 36', til henholdsvis utløpskammeret 164 og den første utløpsmanifold 66', og så direkte gjennom rørene 168 og 68' til utløpsrøret 40' (den lukkede ventil 84'

vil stenge for en hver strømning gjennom ledningene 50' og 150). Under en leveringssyklus vil tilsvarende ventilen 70' være lukket mens ventilen 84' er åpen. Kjølevæsken kan nå ikke gå fra utløpskammeret 164 gjennom røret 168 eller fra den første utløpsmanifold 166' gjennom røret 68 og er således tvunget til å gå gjennom de forlengede løpsstrekninger som dannes av ledningene 150 (og 158) og 50', og ut gjennom den andre utløpsmanifold 80' og gjennom røret 82' til utløpsrøret 40'. Denne utførelse antas å være noe mer effektiv, fordi den bedre utnytter den fri væske i bunnområdet. Den væske som befinner seg der kan ikke vandre oppover gjennom isfeltet rundt rørene 36'. Løsningen gir også en større lengde av supplementerende ledning.

Det er også mulig med ytterligere modifisering av innretningen i fig. 4-6, særlig når det benyttes glatte ledninger uten ribber, idet man da kan legge et eller flere ledningsløp mellom de vekslende løp av serpentinrør 36 i de langsgående rom som forblir frie mellom hosliggende isomhyllinger.

Fig. 7 viser en modifisering av utførelsen i fig. 1-3. I denne innretningen er rørene 36" anordnet i avstand fra beholderens 20" bunn 24", slik at det vil foreligge en masse av fri ufrosset lagringsvæske under rørene under islagrings-syklusen. Det tas sikte på at væskemassens 30" overflate vil ligge høyere enn de øvre rørloop 36", men under de supplementerende ledninger 50". En fleksibel og oppblåsbar blære 180 er montert i beholderens bunn 24" og denne blære er tilknyttet en trykkgasskilde 184, gjennom en treveisventil 186, slik at det derved kan slippes inn luft eller f.eks. karbondiksyd til blæren 180. Trykkgasskilden 184 kan eksempelvis være en luftpumpe. Ventilen 186 har en utløpsport som muliggjør utslipp av gass fra blæren 180. Blæren 180 blåses opp under leveringssyklusen. Den vil da ekspandere mot de nedre isomhyllinger og løfte den frie lagringsvæske til et høyere nivå i beholderen 20", slik at derved supplementledningene 50 blir neddykket i væsken. Under lagringssyklusen

stilles treveisventilen slik at den slipper ut gass fra blæren 180. Blæren vil da falle sammen under påvirkning av den lagringsvæske som ligger over den, og derved senkes nivået for væskemassen 30" til et nivå under nivået for ledningene 50". Forøvrig er virkemåten som beskrevet i forbindelse med fig. 1-3. Fordi ledningene 50" ikke vil være neddykket i lagringsvæsken under lagringssyklusen, og det derfor ikke kan dannes is der, vil det være mulig å ha direkte forbindelser mellom rørene 36" og ledningene 50", slik at derved kjølevæske kan strømme gjennom begge både under lagringssyklusen såvel som under leveringssyklusen.

Nok en mulig utførelse er vist i fig. 8. Det er der sørget for direkte forlengelse av rørene 36" inn i de respektive supplementledninger 50" som er plassert i en tank 190 som er fysisk adskilt fra beholderen 20". Ledningene 50" kan innbefatte en eller flere rader som slutter ved en manifold 80" som er tilknyttet et utløpsrør 40". De lavere nivåene i beholderen 20" og tanken 190 er forbundne gjennom rørene 192, 194 som tillater at lagringsvæske kan sirkuleres. En pumpe 196 i ledningen 192 kan benyttes for å trekke væske fra tanken 190. En toveis-stengeventil 198 i ledningen 194 kan benyttes for å stenge strømmen av lagringsvæske fra beholderen 20". Ved bruk av innretningen kan således under en lagringssyklus, når kald kjølevæske går gjennom rørene 36" og ledningene 50", ventilen 188 være lukket og pumpen 196 være i gang, slik at man derved kan tømme tanken 190 (slik at is ikke kan danne seg på ledningene 50"), og slik at under en leveringssyklus kan ventilen 198 være åpen mens pumpen 196 går kontinuerlig, for sirkulasjon av fri lagringsvæske fra beholderen 20" gjennom tanken 190 og tvers over ledningene 50", som derved vil bli neddykket i den frie lagringsvæske.

Geometrisk sett kan tanken 190 i utførelsen i fig. 8 være annerledes plassert i forhold til beholderen 20". Eksempelvis kan den være plassert på siden av eller i den andre enden av beholderen 20". Tanken 190 kan også eventuelt hensikts-

messig plasseres over beholderen 20". I så tilfelle reverseres pumpen 196 slik at den kan bringe væske fra beholderen 20" til tanken 190 bare under leveringssyklusen. Ventilen 192 kan utelates og tanken 190 vil tømme seg under påvirkning av tyngdekraften, slik at den ikke inneholder lagringsvæske under lagringssyklusen.

Nok en mulig utførelse er vist i fig. 9. Den der viste utførelse ligner utførelsen i fig. 1 og 7, med unntagelse av at fryserørene 36 er direkte tilknyttet supplementledningene 50, som kontinuerlig leverer væske gjennom utløpsmanifolden 80. Et separat reservoar 200 er ved hjelp av en ventil 202 og en dreneringsledning 204 tilknyttet et sted i lagringsvæskemassen ved beholderveggen 22, mellom den øverste rad av rør 36 og den nederste rad av ledninger 50. Reservoaret er også gjennom en ledning 206, en pumpe 208 og en ventil 210 tilknyttet beholderen 20, fortrinnsvis gjennom beholderens bunn 24. Under lagringssyklusen vil noe av lagringsvæsken gå ut gjennom den åpne ventil 202 og inn i reservoaret 200. Der holdes lagringsvæsken igjen, fordi ventilen 210 er stengt. Det øvre nivå for lagringsvæsken 30 vil således holdes under ledningene 50, og på disse ledningene vil det derfor ikke danne seg is. Under leveringssyklusen lukkes ventilen 202 og ventilen 210 åpnes for en periode. Pumpen 208 settes i gang for derved å bringe væske fra reservoaret 200 og tilbake til beholderen 20, slik at nivået av den frie lagringsvæske i beholderen vil stige til et punkt over den øverste ledning 50. En ytterligere modifisering kan skje ved å endre høydestillingen av reservoaret 200 i forhold til beholderen 20 og omordne ventiler og pumper slik at man kan trekke ut lagringsvæske ved pumping og returnere den til beholderen 20 under utnyttelse av tyngdekraften.

P a t e n t k r a v

1.

5 Fremgangsmåte for termisk lagring og gjenvinning, hvor frossen væske dannes og lagres under en lagringssyklus ved at kald kjølevæske føres gjennom en eller flere primære strømningsstrekninger (36) i en lagringssone med lagringsvæske, hvorved det tilveiebringes omhyllinger av frossen væske rundt de primære strømningsstrekninger, og relativt 10 varmere kjølevæske føres gjennom de primære strømningsstrekninger (36) innenfor omhyllingene under en kuldeleveringssyklus, k a r a k t e r i s e r t v e d at det under kuldeleveringssyklusen også føres kjølevæske gjennom supplementære ledninger (50) i tillegg til de nevnte 15 strømningsstrekninger (36), hvilke ledninger (50) er neddykket i ufrossen fri lagringsvæske som kjøles av de nevnte omhyllinger under leveringssyklusen.

2.

20 Fremgangsmåte ifølge krav 1, k a r a k t e r i s e r t v e d at en mengde av ufrossen fri lagringsvæske opprettholdes i lagringssonen under lagringssyklusen, og at denne frie lagringsvæske føres fra lagringssonen til en sone for neddykking av ledningene bare under leveringssyklusen.

3.

25 Termisk lagringsinnretning for utførelse av fremgangsmåten ifølge krav 1, hvor frossen væske dannes og lagres under en lagringssyklus ved at kald kjølevæske går gjennom en eller 30 flere kanaler (36) neddykket i en lagringsvæske (30) i en beholder (20), hvorved det dannes en omhylling av frossen lagringsvæske rundt kanalene, hvilken omhylling smelter under en kuldeleveringssyklus, k a r a k t e r i s e r t v e d at det er anordnet en eller flere supplementære ledninger 35 (50) seriekopleet med kanalene (36) for mottak av kjølevæske fra disse i kuldeleveringssyklusen, idet disse supplementære

ledninger er neddykkbare i ufrossen fri lagringsvæske under kuldeleveringssyklusen.

4.

5 Termisk lagringsinnretning ifølge krav 3, k a r a k t e r -  
s e r t v e d at den eller de supplementære ledninger  
(50) er anordnet i en sone i innretningen med ufrossen fri  
lagringsvæske.

10 5.

Termisk innretning ifølge krav 3, k a r a k t e r i s e r t  
v e d at den eller de supplementære ledninger (50) er  
anordnet i en sone i innretningen som kan tømmes for ufrossen  
fri lagringsvæske under lagringssyklusen og kan tilføres  
15 ufrossen fri lagringsvæske under leveringssyklusen.

20

25

30

35

FIG-1-

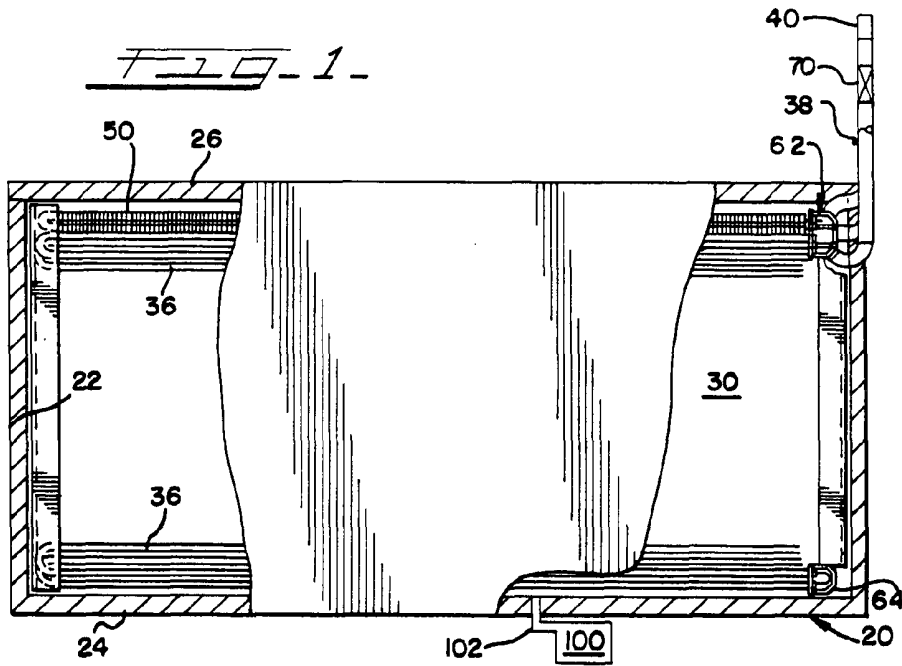


FIG-2-

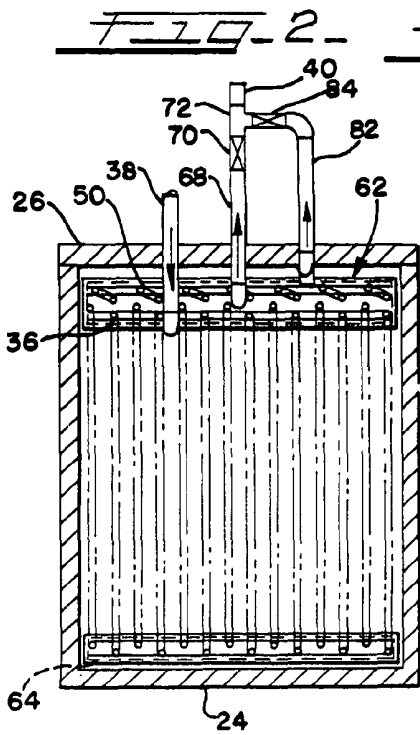
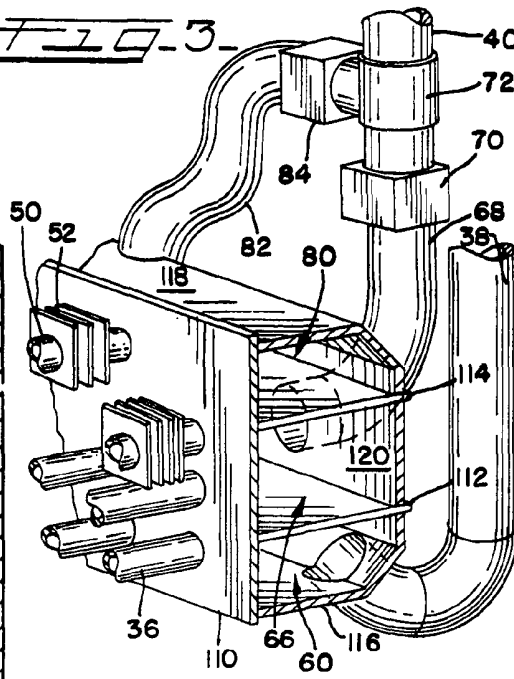


FIG-3-



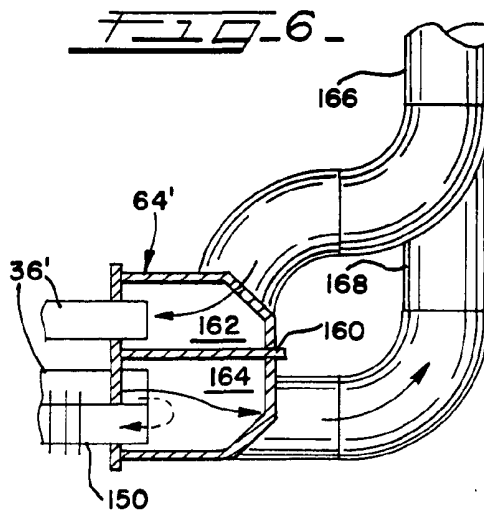
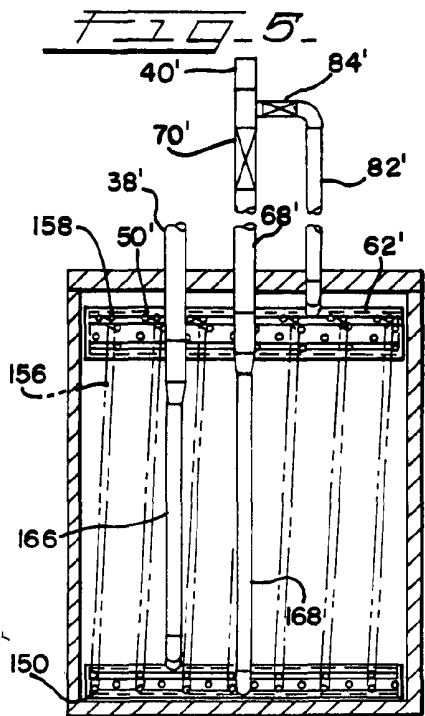
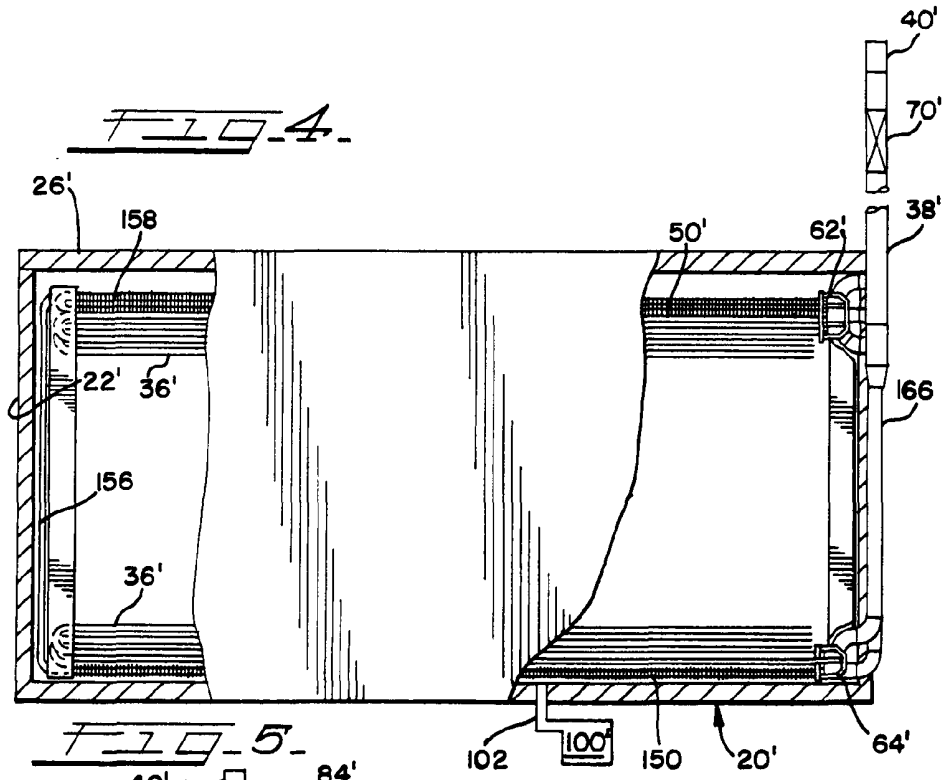


FIG. 7.

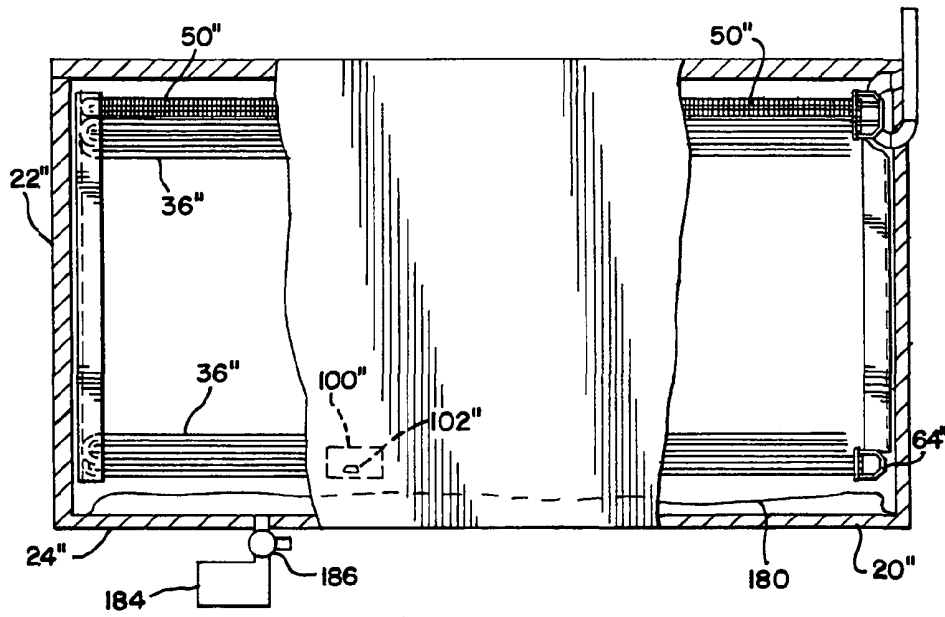


FIG. 8.

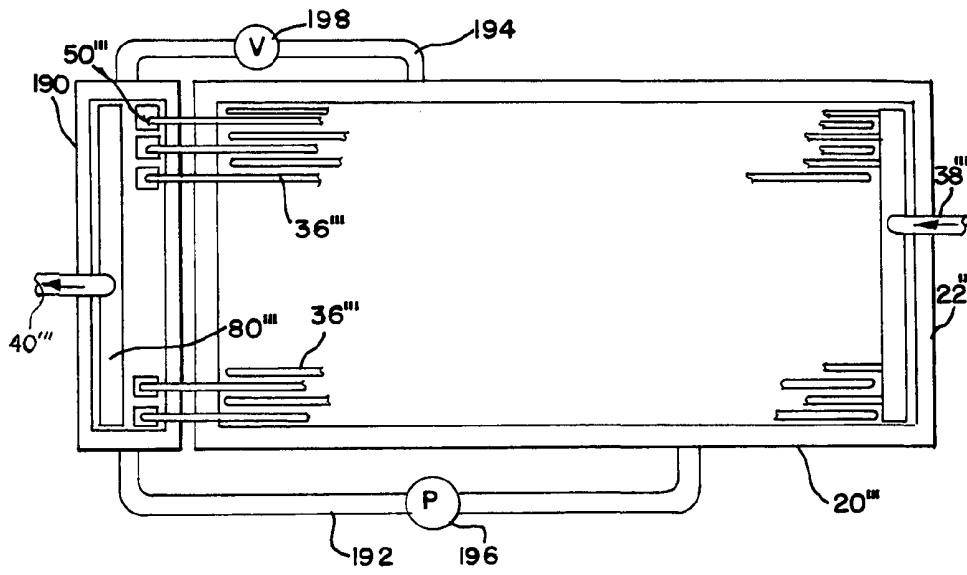


FIG. 9 -

