
Octroiraad



⑫ A **Terinzagelegging** ⑪ **8700251**

Nederland

⑲ NL

Ⓔ **Beeldontwerpde inrichting.**

⑤① Int.Cl.⁵: H04N3/09, G02B26/10, G06F15/70, F41G1/34.

⑦① Aanvrager: GEC Avionics Limited te Rochester, Groot-Brittannië.

⑦④ Gem.: Ir. L.W. Kooy c.s.
Octrooibureau Vriesendorp & Gaade
Dr. Kuyperstraat 6
2514 BB 's-Gravenhage.

②① Aanvraag Nr. 8700251.

②② Ingediend 2 februari 1987.

③② Voorrang vanaf 2 februari 1986.

③③ Land van voorrang: Groot-Brittannië (GB).

③① Nummer van de voorrangsaanvraag: 8602503.

⑥② - -

④③ Ter inzage gelegd 3 juni 1991.

De aan dit blad gehechte stukken zijn een afdruk van de oorspronkelijk ingediende beschrijving met conclusie(s) en eventuele tekening(en).

- Beeldontwerpde inrichting -

De uitvinding heeft betrekking op een beeldontwerpde inrichting. Het is algemeen bekend tweedimensionale beelden van een waargenomen tafereel tot stand te brengen, bijvoorbeeld met behulp van een televisie-camera of dergelijke. 5 Gebruikelijke waarnemingsstelsels van deze soort zijn in het algemeen beperkt tot de optische bandbreedte waarvoor zij gevoelig zijn en in het bijzonder zijn zij ongevoelig voor infrarode (warmte) straling. Verschillende soorten warmtebeeldontwerpde stelsels zijn algemeen bekend en daartoe behoren 10 speciaal aangepaste televisie-achtige camera's met een sluiters voor een warmtegevoelig beeldoppervlak dat reageert op de veranderingen in temperatuur die het gevolg zijn van de werking van de sluiters. Een andere soort warmtebeeldontwerpde stelsel met een groter scheidend vermogen brengt het gebruik van een aftastinrichting met zich mee die ieder onderdeel 15 van een tafereel laat waarnemen op zijn beurt door een kleine zeer gevoelige detector of rij detectoren. Het is echter moeilijk een dergelijk warmtebeeld van een tafereel in verband te brengen met zijn optische equivalent waarbij de optische beelden 20 het gevolg zijn van licht dat door het waargenomen tafereel is gereflecteerd. Een zodanig verband kan belangrijk zijn indien de wens bestaat gegevens die betrekking hebben op verschillende kenmerken van een voorwerp in het waargenomen tafereel , te extraheren om zo het voorwerp te identificeren of het 25 karakter van zijn beweging vast te stellen.

De uitvinding beoogt een verbeterde beeldontwerpde inrichting te verschaffen .

Volgens de uitvinding is een beeldontwerpde inrichting gekenmerkt door een aftastorgaan voor het achter- 30 eenvolgens waarnemen van verschillende elementen van een tafereel; een warmtedetecterend orgaan dat is gekoppeld aan het aftastorgaan voor het vormen van een tweedimensionaal beeld van door het tafereel uitgezonden warmtestraling; een lichtbron voor het verlichten van het tafereel via het aftastorgaan; en een optisch

35

detectieorgaan dat is gekoppeld aan het aftastorgaan voor het verstrekken van gegevens aan het door het tafereel in reactie op de verlichting door de lichtbron gereflecteerde licht.

Het aftastorgaan is er bij voorkeur één
5 dat een voortdurend draaiende veelhoekig gefacetteerde spiegel in combinatie met een stapsgewijs in te stellen spiegel. Op de gebruikelijke wijze kan een dergelijk aftastorgaan worden opgevat als een aftastpatroon te vormen dat analoog is aan een televisie-achtig raster waarin naast elkaar gelegen
10 facetten van de veelhoekig gefacetteerde spiegel opeenvolgende lijnaftastingen produceren, en de werking van de stapsgewijs in te stellen spiegel levert een verplaatsing op in de loodrecht daarop staande rasterrichting zodat opeenvolgende lijnaftastingen zijdelings t.o.v. elkaar worden geplaatst om zo
15 in verloop van tijd het gehele tweedimensionale gezichtsveld af te tasten.

Bij voorkeur is de lichtbron een laser die werkzaam een smalle bundel coherent licht levert die invalt op de draaibare veelhoekig gefacetteerde spiegel en de stapsgewijs in te stellen spiegel om zo het tafereel af te
20 tasten in een tweedimensionaal raster-patroon.

Het gereflecteerde laserlicht dat van het tafereel terugkomt, wordt afgezonderd van de uitgezonden warmtestraling door middel van een smalle band-filter. Op
25 deze manier kan het effect van de verlichting van het tafereel vanuit de omgeving door middel van andere lichtbronnen, waaronder daglicht, desgewenst worden verwijderd. Het gebruik van laserlicht voor het verlichten van het tafereel op de manier van een aftasting maakt het mogelijk dat verschillende
30 soorten gegevens worden verkregen voor de afzonderlijke beeld-elementen in het tafereel: bijvoorbeeld de afstand en de snelheid in de waarnemingsrichting voor voorwerpen in het tafereel. Deze gegevens kunnen worden gecorreleerd met een gebruikelijk beeld dat is afgeleid uit gereflecteerd licht en dat toonwaarden
35 voostelt die bijdragen bij de identificatie van bewegende voorwerpen, en alle optische gegevens kunnen direct worden gecorreleerd met de infrarode gegevens aangezien zij zijn verkregen via het

gemeenschappelijke aftastorgaan. Voorts kan omdat het optische gedeelte van het stelsel gebruik maakt van het aftastorgaan, de totale inrichting compact zijn en is het mogelijk de optische gegevens te bezien op basis van de afzonderlijke beeldelementen, hetgeen mogelijk wordt gemaakt door het gebruik van het tweedimensionale aftastrasterpatroon.

De uitvinding wordt verder beschreven aan de hand van een voorbeeld waarbij :

fig. 1 de gehele beeldontwerpnde inrichting op schematische wijze toont,

fig. 2 de aftaster in bijzonderheden laat zien, en

fig. 3 de inwendige optische wegen toont die behoren bij de beeldontwerpnde inrichting.

Verwijzend naar fig. 1 wordt daar een telescoop 1 getoond door middel waarvan licht vanuit de beeldontwerpnde inrichting kan worden gericht op een gezichtsveld. Dit gezichtsveld 2 is zeer schematisch voorgesteld door een rechthoek en de lichtbundel 3 is bestemd om elk punt in dit gezichtsveld systematisch af te tasten in een televisie-achtig rasterpatroon dat bestaat uit een aantal parallelle lijnaftastingen 4. Vanwege de aard van de aftaster 6 die dit patroon genereert, zijn de tijdsintervallen tussen naast elkaar gelegen lijnaftastingen uiterst kort. Het licht dat wordt gebruikt voor het aftasten van het tafereel, is een zeer smalle laserbundel die in hoofdzaak uit monochromatisch licht bestaat en daarop gesuperponeerd een zeer geringe frequentiemodulatie-bandbreedte heeft.

De aftaster 6 is op bekende wijze werkzaam bij het uittekenen van het rasterpatroon 4 en zijn bijzonderheden zullen hierna worden beschreven met verwijzing naar fig. 2. De laserbundel heeft zijn oorsprong in een laserbron 7 die een smalle uitgangsbundel 8 produceert die door een spiegel 9 wordt gereflecteerd naar een bundelsplitser 10. Het doel van de bundelsplitser 10 is het doorlaten van het grootste deel van het laserlicht naar de aftaster 6 en het reflecteren van een zeer gering gedeelte naar een interferometer 11 zodat een referentiebundel beschikbaar is voor vergelijking met licht dat wordt gereflecteerd door het gezichtsveld 2 om zo de bepaling van de snelheid

in de waarnemingsrichting en de afstand van de voorwerpen die het licht reflecteren, mogelijk te maken. Het grootste deel van het licht wordt doorgelaten door de bundelsplitser 10 naar de aftaster 6 via een lichtscheider 12 en een dichroïtische bundel-
5 splitser 13. In het kort is de functie van de bundelscheider 12 het mogelijk maken van een lichtweg vanuit de bundelsplitser 10 door zichzelf heen in de richting van de aftaster 6 , maar er voor te zorgen dat licht dat in de omgekeerde richting vanuit het gezichtsveld 2 komt, geheel langs de weg 14 wordt geleid
10 naar de interferometer 11. Het doel van de dichroïtische bundelsplitser 13 is het doorlaten van al het invallende laserlicht naar de aftaster maar het afzonderen van het gereflecteerde laserlicht uit de straling die de telescoop 1 binnenkomt vanuit
15 het tafereel 4 zodat het laserlicht wordt doorgelaten naar de interferometer 11 , terwijl het resterende licht, waaronder de van warmte afkomstige infrarode inhoud, wordt doorgelaten naar de warmtedetector 15.

De tot hier beschreven onderdelen zijn werkzaam tot het bepalen van verschillende kenmerken van het gezichtsveld 4
20 afhankelijk van hun wisselwerking met het laserlicht, en het gereflecteerde laserlicht kan door de interferometer 11 worden benut voor het bepalen van afstand en snelheid. Bovendien kan de sterkte van het gereflecteerde laserlicht worden gebruikt voor
25 het vormen van een toonwaarde-beoordeling van het tafereel op de gebruikelijke wijze. Echter bevat de beeldontwerpente inrichting nog de warmtedetector 15 die infrarode straling ontvangt die door het gezichtsveld 4 is uitgezonden. Zoals hierboven gesteld is de dichroïtische bundelsplitser 13 werkzaam tot het reflecteren van
30 alle licht dat invalt op de telescoop , naar de warmtedetector 15 met uitzondering van de zeer smalle band van het laserlicht die door de dichroïtische bundelsplitser naar de interferometer wordt afgeleid. De dichroïtische bundelsplitser 13 is een gedeeltelijk reflecterend, gedeeltelijk doorlatend orgaan met een
35 zeer smalle bandbreedte voor het doorgelaten gedeelte.

De uitgangssignalen van de interferometer 11 en de warmtedetector 15 worden doorgegeven aan een signaalverwerkings-eenheid 16 die de verschillende informatie-elementen correleert

die zijn verkregen uit het gezichtsveld 4 , en die vier
afzonderlijke televisie-achtige beelden op een scherm 17 genereert,
waarbij de vier beelden respectievelijk de warmte-inhoud van het
tafereel, de zichtbare inhoud van het tafereel in termen van de
5 reflectie van het laserlicht , de afstand van voorwerpen in
het tafereel en de snelheid in de richting van waarneming van
bewegende voorwerpen in het tafereel voorstellen. Deze vier beelden
stellen hetzelfde gezichtsveldoppervlak voor en maken een
gemakkelijke correlatie met de verschillende kenmerken mogelijk.
10 Bijvoorbeeld kunnen variaties in afstand worden voorgesteld door
verschillende kleuren of verschillende schakeringen van een
monochroombeeld.

Vanwege het karakter van de warmtedetector 15
is het noodzakelijk elk punt van het gezichtsveld op zijn beurt
15 in een bepaalde volgorde af te beelden omdat het niet uitvoerbaar
is zeer grote warmte-detectors te vervaardigen die een uitgangs-
signaal kunnen produceren dat representatief is voor het gehele
gezichtsveld op enig tijdstip, zoals een gebruikelijke televisie-
camera bijvoorbeeld wel kan. Voorts is het omdat gevoelige
20 warmtedetectoren reageren op veranderingen in temperatuur in plaats
van op de absolute waarde van de temperatuur, noodzakelijk
de één of andere soort sluiters-effect tot stand te brengen en dit
wordt naar zijn aard geleverd door de aftaster 6 wanneer het
achtereenvolgende beeldpunten richt op de warmtedetector 15.
25 De aanwezigheid van de aftaster 6 maakt het tevens mogelijk de
smalle laserbundel op ieder beeldelement in het gezichtsveld
af te beelden op zijn beurt teneinde informatie af te leiden
betreffende de afstand en snelheid van afzonderlijke voorwerpen
die zich in het tafereel bevinden. Het is duidelijk niet
30 nodig een sequentiele optische aftaster te gebruiken teneinde
informatie te verkrijgen die verband houdt met het reflectie-
vermogen van het waargenomen tafereel, maar dit is niettemin
de gemakkelijkste wijze van verkrijgen van deze functie gegeven
de aanwezigheid van de aftaster 6 en het zeer smalle doorsnede-
35 oppervlak van de laserbundel en het maakt het mogelijk het
reflectievermogen te correleren met de overige eigenschappen.

In fig. 2 is de aftaster 6 met meer bijzonderheden voorgesteld. De lichtweg vanuit de telescoop 1 is voorgesteld door de lijn 20 en de lichtweg naar de dichroïtische bundel-splitser 13 is voorgesteld door de lijn 21 . De uitgaande
5 lichtweg en de terugkerende lichtweg vallen in feite samen. De aftaster bestaat hoofdzakelijk uit twee spiegels, waarvan de ene een veelhoekig gefacetteerde spiegel 22 is die voortdurend wordt rondgedraaid om een verticale as door een elektromotor 23. Het licht 20 uit de telescoop wordt gespiegeld aan één van
10 de platte facetten van de spiegel 22 naar een rasterspiegel 24 die wordt aangedreven door een rastermotor 25. De functie van de rasterspiegel is het laten aftappen van het gezichtsveld van de ene televisie-achtige lijnaftasting naar de volgende terwijl de veelhoekige spiegel 22 gladjes aftast langs elk
15 van de lijnen van het televisie-achtige rasterpatroon in het gezichtsveld. Ofschoon de veelhoekige spiegel 25 voortdurend gelijkmatig in een constante richting ronddraait , is de rasterspiegel 24 een stapsgewijs instelbare spiegel die in discrete stappen door middel van de rastermotor 25 telkens
20 aan het eind van een lijnaftasting van het rasterpatroon wordt rondgestapt. Bijkomende tussenspiegels 26, 27 en 28 zijn aangebracht tussen de veelhoekige spiegel 22 en de rasterspiegel 24 teneinde de optische zuiverheid van het beeld te handhaven aangezien het beeld anders zou worden vervormd
25 door het effect van de rotaties van de twee spiegels en de hoekafwijkingen van de ingangsweg en de uitgangsweg. Optische aftasters van deze algemene soort zijn op zichzelf bekend en worden gewoonlijk gebruikt met kleine speciale warmte-detectors van hoge kwaliteit.

30 In fig. 3 wordt de optische inrichting van het beeldontwerpde toestel met meer bijzonderheden getoond waarbij zoveel mogelijk dezelfde verwijzingscijfers worden gebruikt als in de vorige tekeningen.

35 De laser 7 genereert een smalle band monochromatisch licht waarvan de bundel wordt bepaald door de grootte van een uittreepupil 30. De frequentie van het licht wordt sinus-vormig gemoduleerd tot een frequentie-amplitude-

afwijking van ongeveer 40 MHz (hetgeen verwaarloosbaar is voor zover het gaat om de nominale frequentie van het licht) en met een modulatie-herhalingsfrequentie van ongeveer 30 kHz.

5 Deze frequentie van 30 kHz is gekozen om gelijk te zijn aan de afmeting van de beeldelementen of het scheidend vermogen van de lijnaftastingen waarbinnen het gezichtsveld wordt afgetast. De smalle bundel wordt gereflecteerd aan de spiegel 9 via een platbolle lens 31 die in combinatie met een andere dergelijke lens 32 de bundelvormende optiek voor de laserbundel voorstelt.

10 De lenzen 31 en 32 zijn gescheiden door de som van hun brandpuntafstanden. Ter plaatse van het tussen de lenzen gevormde beeld is een ruimtelijk filter 33 geplaatst dat bestaat uit een klein rond gat dat er toe dient zuivere randen te bepalen aan de effectieve bron 7 en het bewerkt tevens dat reflecties aan

15 de rest van het systeem niet terugkeren in de laserholte, aangezien indien dit gebeurt, de frequentie-stabiliteit van de laser 7 nadelig kan worden beïnvloed. Dicht tegen het ruimtelijke filter 33 aan is een roterende chopper-schijf 34 geplaatst die twee functies heeft. In de eerste plaats dient de schijf om te

20 verhinderen dat een reflectie met volle kracht van de laser aan de aftaster 6 tijdens de onderdrukkingstijd plaatsvindt. Aangezien de aftaster een roterende veelhoekige spiegel 22 bevat, komt elk facet van deze veelhoek op een bepaald tijdstip loodrecht op de optische as terwijl het zich bevindt

25 in de uitgaande laserbundel. In de tweede plaats dient de chopperschijf 34 voor het voorkomen dat tijdens de onderdrukkingstijd laser-energie wordt uitgestraald zodat de warmtedetector 15 een waarlijk koude referentie kan zien voor het regelen van het niveau van zijn uitgangssignaal.

30 Een gedeelte van de laserbundel die invalt op de bundelsplitser 10, wordt gericht in de interferometer 11. De interferometer zelf bestaat uit twee takken, waarvan er één het licht uit de splitser 10 ontvangt en bestaat uit een halve-golflengte plaatje 35 en de onderdelen 36 en 37 die

35 worden gebruikt voor het regelen van de nauwkeurige richting van de bundel en voor het verschaffen van compensatie voor de

looptijd van de laserstraal naar het tafereel en terug.
Dit licht wordt gereflecteerd aan het onderdeel 38 dat zo is gevormd dat zijn twee reflecterende oppervlakken niet helemaal evenwijdig aan elkaar zijn. Straling die aan zijn voorkant
5 wordt gereflecteerd, vormt de locale oscillator-bundel van de interferometer en interfereert via een halfspiegelende spiegel 39 met de terugkerende bundel 14 om een heterodyne zwevingssignaal op te leveren dat wordt toegevoerd aan een heterodyne detector 40. Dit heterodyne signaal bevat geen frequentie-compenent die
10 is toe te schrijven aan de draaggolffrequentie van de laser (typerend vele Gigahertz) maar kan een bandbreedte hebben tot wel 100 MHz. De frequentiemodulatie van het licht uit de zendende laser is 40 MHz, hetgeen resulteert in een heterodyne frequentiebandbreedte van 80 MHz waarbij de afstand van de voorwerpen
15 die het licht reflecteren via een a-symmetrische frequentieverschuiving geeft die verband houdt met de fasevertraging van het gereflecteerde licht in vergelijking met de referentie. Daarenboven is een bandbreedte van 20 MHz toegestaan om Dopplerfrequentieverschuivingen op te vangen die een aanwijzing zijn
20 van de snelheid van voorwerpen die zich van de lichtbron vandaan of daar naartoe bewegen. Het laserlicht dat door de bundelsplitser 10 wordt doorgelaten naar de bundelscheider 12, is zelf vlak gepolariseerd met de elektrische vector in het vlak van het papier. De positie van de bundelscheider 12 is zo gekozen
25 dat het licht invalt onder de Brewster-hoek. Aldus wordt invallend licht geheel doorgelaten naar de aftaster 6. Binnen in de telescoop 1 bevindt zich een geschikt georiënteerd kwartgolflengteplaatje, niet getekend, dat de uitgaande straling omzet naar circulaire polarisatie. Wanneer deze straling vanuit
30 het tafereel wordt gereflecteerd, zal hij nog steeds circulair zijn gepolariseerd, maar in de tegengestelde richting zodat bij het door het kwart-golflengteplaatje in de telescoop 1 heengaan de straling opnieuw vlak gepolariseerd zal worden maar met de elektrische vector loodrecht op het papier. Bij het bereiken
35 van de bundelscheider 12 zal dus het grootste deel van het teruggekeerde licht langs de weg 14 in de interferometer 11

naar binnen worden gereflecteerd.

Zoals hierboven vermeld is de reflector 38 zo vervaardigd dat zijn voorkant en zijn achterkant niet helemaal parallel zijn. De straling die aan de voorkant wordt gereflecteerd, stelt de locale oscillator-bundel voor en combineert ter plaatse van de spiegel 39 met de teruggekeerde bundel om zo het heterodyne signaal op te leveren waaruit de snelheid van voorwerpen in het gezichtsveld in de heterodyne detector 40 kan worden bepaald. De straling die aan de achterkant van de reflector 38 is gereflecteerd, maakt een hoek met de locale oscillatorbundel en wordt door een lenzenstelsel 41, 42, 43 gericht op een afzonderlijke detector (niet getekend) die een signaal levert voor het controleren van de sterkte van de laserbundel en zijn frequentie.

Zoals hiervoor vermeld bevat het heterodyne signaal dat is verkregen in de heterodyne detector 40, een frequentie-component die afhankelijk is van de afstand en de snelheid van het tafereel. De frequentie van het heterodyne signaal is een sinusvormig signaal waarin de fase ten opzichte van het uitgezonden signaal afhangt van de afstand en de gemiddelde frequentie afhangt van de snelheid. De relatieve fase blijkt als een niet-symmetrische verdeling van zijband-signalen ten opzichte van de oorspronkelijk uitgezonden modulatiefrequentie van het laserlicht en kan gemakkelijk worden geïdentificeerd. Aldus kunnen de snelheid en afstand voor elk beeldelement worden onttrokken aan het signaal dat door de heterodyne detector 40 wordt afgegeven, door het profiel van het heterodyne signaal te bemonsteren om de andere frequentiecomponent te verkrijgen. In feite worden deze signalen gegenereerd door de signaalverwerkingsinrichting 16 en doorgegeven naar het toepasselijke tafereel van het scherm 17. De afwijking van 40 MHz van de laserfrequentie is gekozen met het oog op de maximale afstand en de maximale snelheid van verwijderde voorwerpen die moeten worden gemeten. De frequentiemodulatie volgt een sinusvormige regel die een periodicititeit heeft die overeenkomt met een frequentie van ongeveer 30 kHz die is gekozen om overeen te komen met het scheidend vermogen

van een afzonderlijk beeldelement. Aldus wordt elk gezichtsveld denkbeeldig opgedeeld in een tweedimensionale schikking van beeldelementen met 96 beeldelementen in een lijnaftasting en 64 afzonderlijke lijnaftastingen. De sinusvormige omhulling van de frequentiemodulatie is gesynchroniseerd met de start van elke lijnaftasting aangezien dit het onttrekken van gegevens met betrekking tot afstand en snelheid voor elk beeldelement vergemakkelijkt. De bundelsplitser 13 dient voor het scheiden van de ontvangen straling in twee delen. De straling bij en nabij de golflengte van het laserlicht zal worden doorgelaten en doorgegeven naar de interferometer 11, terwijl de rest van de warmtestralingsband wordt gereflecteerd via een spiegel 44 en de richtende elementen 45, 46, 47 naar de warmtedetector 15. Het uitgangssignaal van de warmtedetector 15 wordt doorgegeven aan de signaalverwerkingsinrichting 16 waarin het wordt gecombineerd met de optische signalen op een wijze die het mogelijk maakt de warmteinhoud van het tafereel 2 te vertonen op één van de vier schermen van de beeldweergeefeenheid 17 in een aangepast formaat om zo de visuele identificatie van voorwerpen die op alle vier schermen verschijnen die elk hetzelfde tweedimensionale gezichtsveld voorstellen, mogelijk te maken.

- C O N C L U S I E S -

1. Beeldontwerpde inrichting, gekenmerkt
door een aftastorgaan voor het achtereenvolgens waarnemen van
verschillende elementen van een tafereel; een warmtedetecterend
orgaan dat is gekoppeld aan het aftastorgaan voor het vormen
5 van een tweedimensionaal beeld van door het tafereel uitgezonden
warmtestraling; een lichtbron voor het verlichten van het
tafereel via het aftastorgaan; en een optisch detectieorgaan dat
is gekoppeld aan het aftastorgaan voor het onttrekken van
gegevens aan het door het tafereel in reactie op de verlichting
10 door de lichtbron gereflecteerde licht.

2. Inrichting volgens conclusie 1, met het
kenmerk, dat het aftastorgaan een voortdurend draaiende
veelhoekig gefacetteerde spiegel bevat in combinatie met een
stapsgewijs instelbare spiegel.

15 3. Inrichting volgens conclusie 2, met het
kenmerk, dat de lichtbron een laser is die in bedrijf een
smalle bundel produceert die invalt op de draaibare veelhoekig
gefacetteerde spiegel en de stapsgewijze instelbare spiegel om
zo het tafereel af te tasten in een tweedimensionaal rasterpatroon.

20 4. Inrichting volgens één van de voorafgaande
conclusies, met het kenmerk, dat laserlicht dat is gereflecteerd
aan het tafereel, wordt gescheiden van warmtestraling die
door het tafereel is uitgezonden, en wel door middel van een
smalle bandfilter, dat is geplaatst tussen de lichtbron en
25 het aftastorgaan.

5. Inrichting volgens één van de voorafgaande
conclusies, met het kenmerk, dat een optische interferometer
aanwezig is die werkzaam is bij de golflengten van de lichtbron
voor het rechtstreeks uit de lichtbron ontvangen van licht en
30 voor het via het aftastorgaan ontvangen van laserlicht dat door
het tafereel is gereflecteerd.

6. Inrichting volgens conclusie 5, met het
kenmerk, dat de interferometer werkzaam is om een uitgangssignaal

te leveren waaruit de afstand van de voorwerpen in het tafereel kan worden bepaald.

5 7. Inrichting volgens conclusie 6, met het kenmerk, dat de interferometer werkzaam is om een uitgangssignaal te leveren waaruit de snelheid in waarnemingsrichting van de voorwerpen die zich in het tafereel bewegen , kan worden bepaald.

10 8. Inrichting volgens één van de voorafgaande conclusies , met het kenmerk, dat het optische detectieorgaan werkzaam is voor het produceren van een tweedimensionaal beeld van het laserlicht dat door het tafereel is gereflecteerd om zo vergelijkbaar te zijn met het tweedimensionale beeld van de uitgezonden warmtestraling.

15 9. Inrichting volgens conclusie 8, met het kenmerk, dat extra tweedimensionale beelden worden afgeleid uit het licht dat door het tafereel is gereflecteerd , welke beelden een aanwijzing geven van de afstand en/of snelheid in waarnemingsrichting van voorwerpen in het tafereel.

20

-o-o-o-

Gewijzigde conclusie 1

5 Beeldontwerpde inrichting, gekenmerkt door een aftastorgaan voor het achtereenvolgens waarnemen van verschillende elementen van een tafereel; een warmtedetecterend orgaan dat is gekoppeld aan het aftastorgaan voor het vormen van een tweedimensionaal beeld van door het tafereel uitgezonden warmtestraling; een lichtbron die is ingericht voor het genereren van een frequentie gemoduleerde laserstraal voor het verlichten van het tafereel via het aftastorgaan; en een optisch detectieorgaan dat is gekoppeld aan het aftastorgaan voor het onttrekken van gegevens aan het door het tafereel in reactie op de verlichting door de frequentie-gemoduleerde laserstraal.

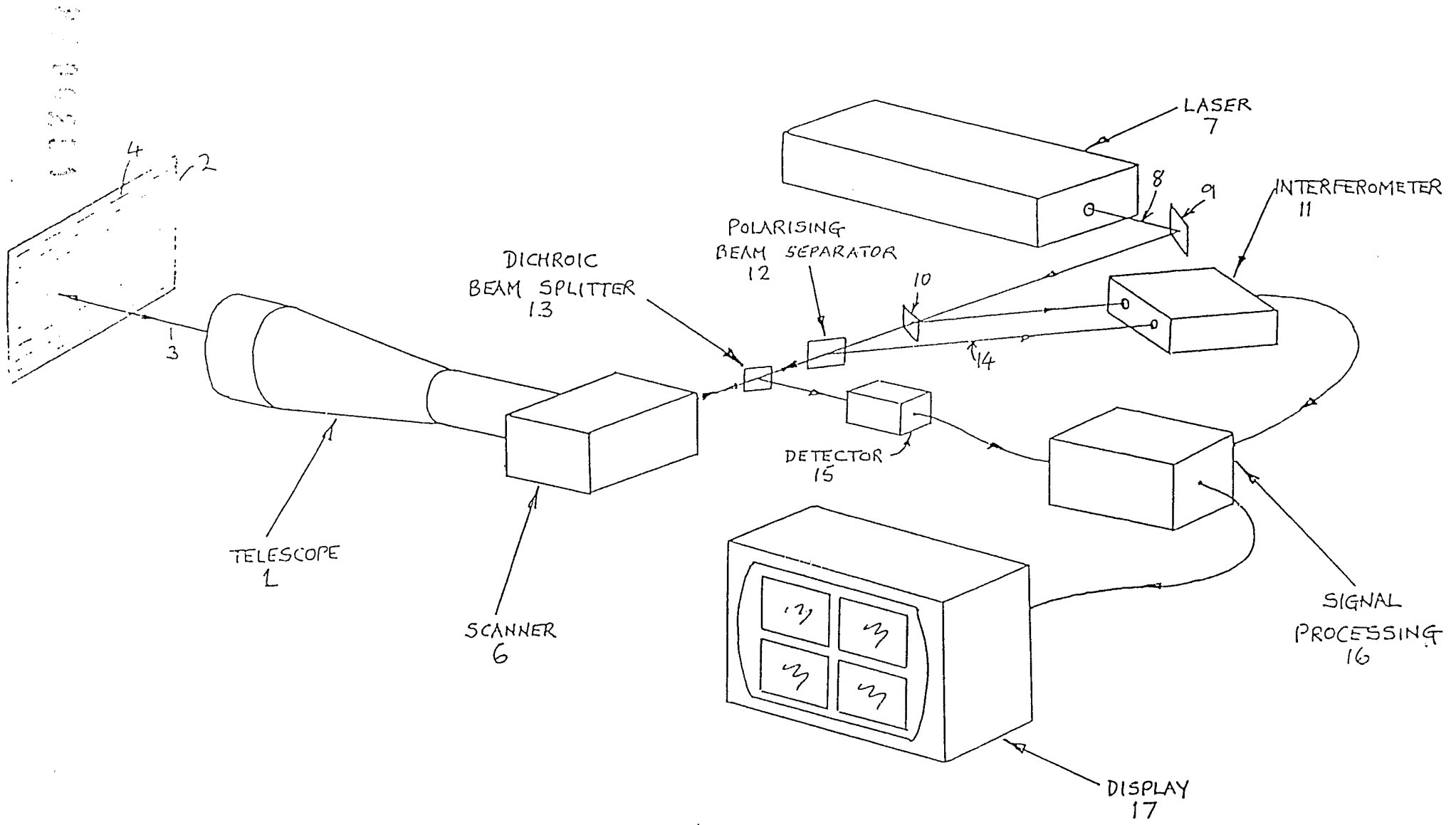


FIG 1

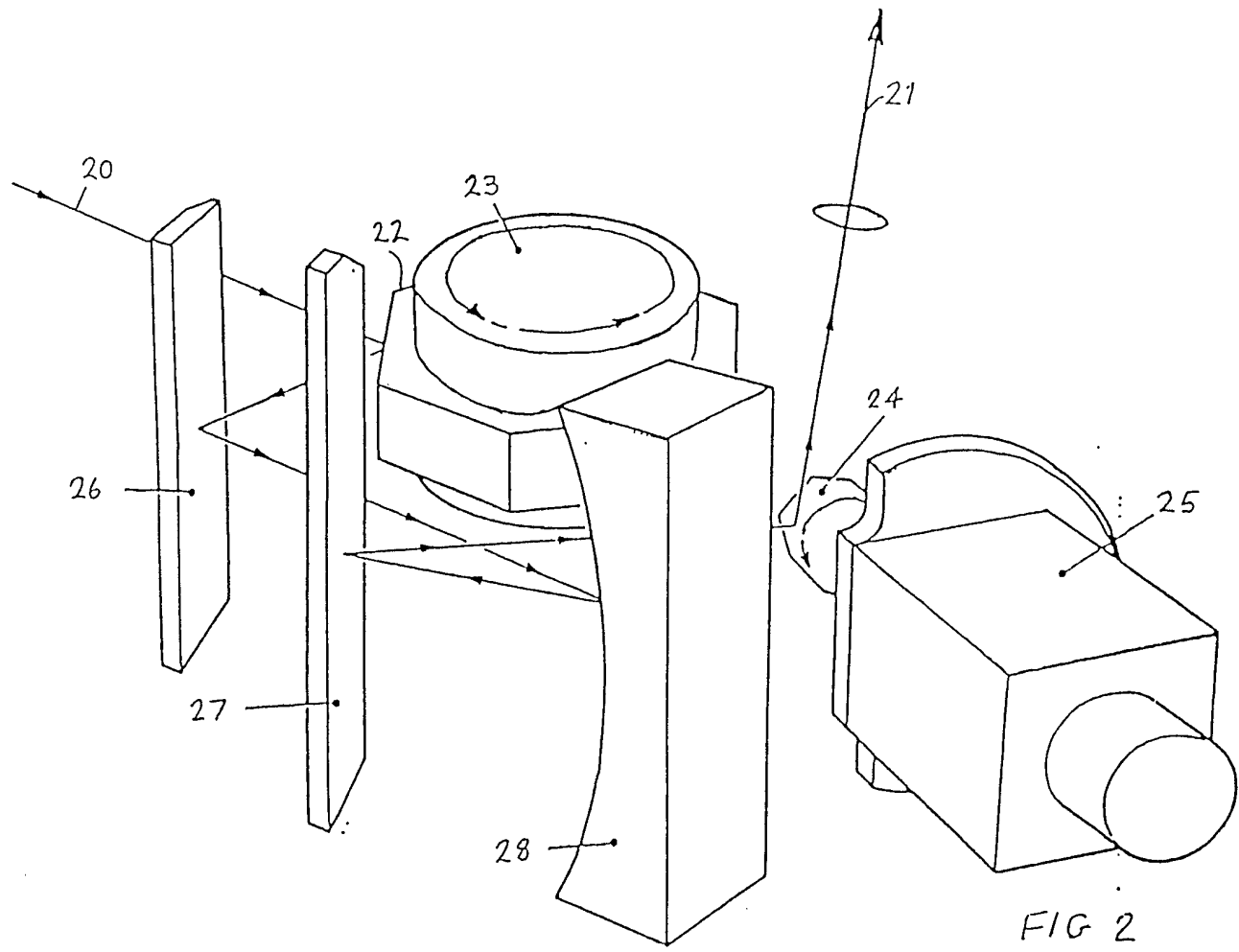


FIG 2

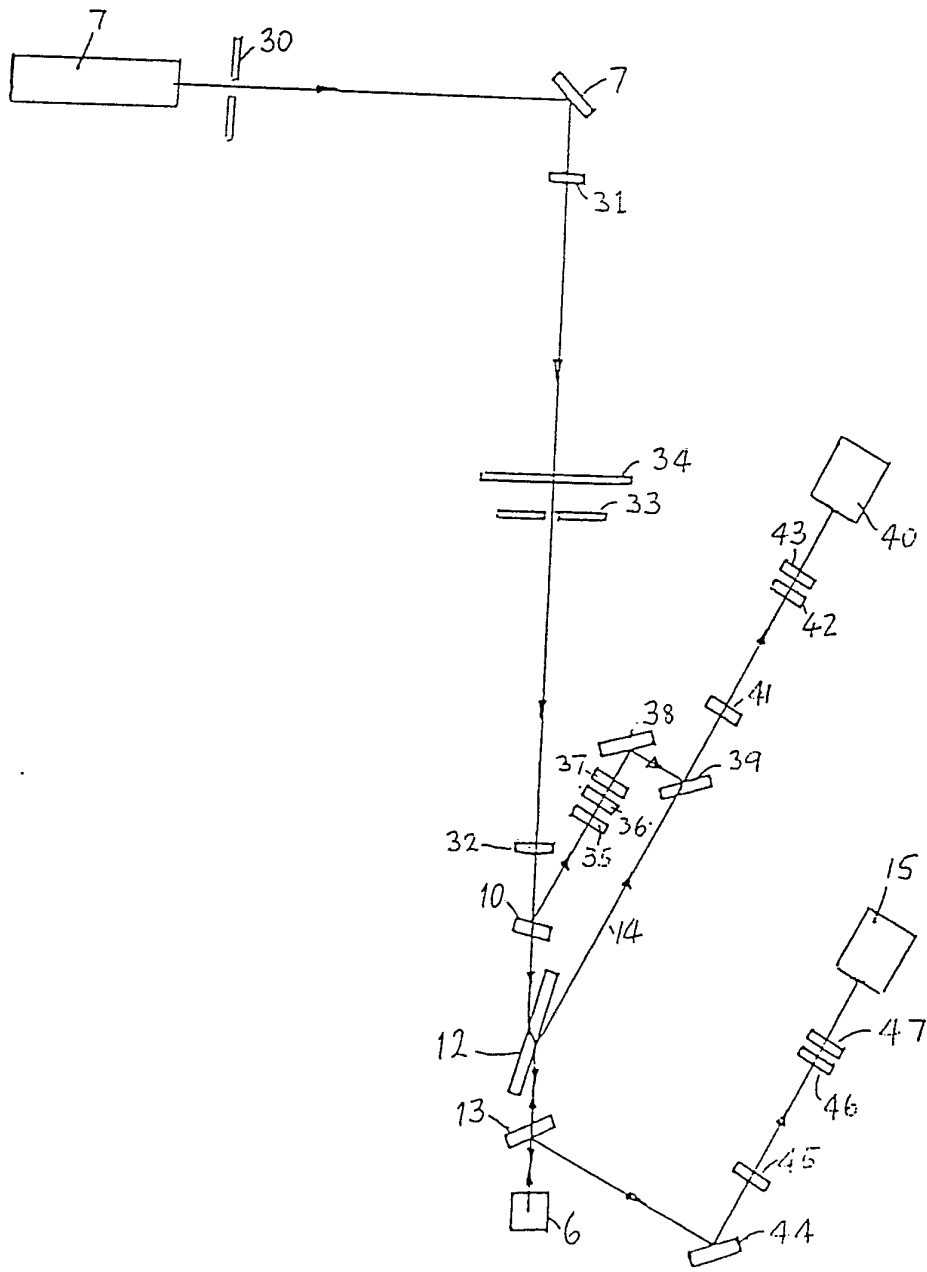


FIG 3