

(12) 특허협력조약에 의하여 공개된 국제출원

(19) 세계지식재산권기구
국제사무국

(43) 국제공개일
2019년 5월 9일 (09.05.2019)

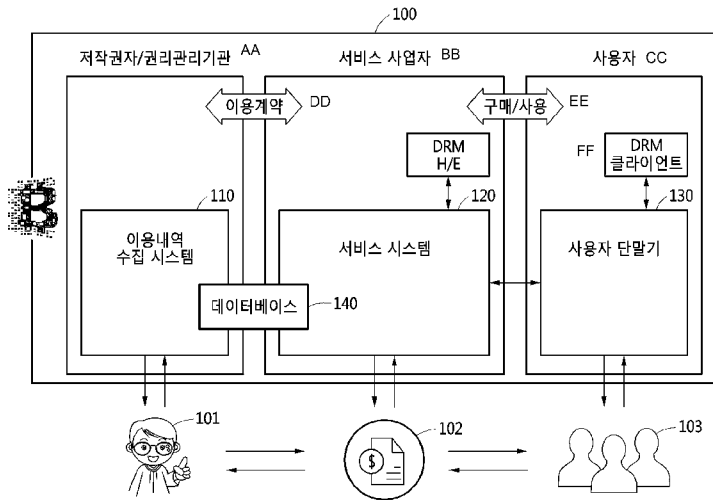


(10) 국제공개번호
WO 2019/088687 A1

- (51) 국제특허분류: *G06Q 30/00* (2006.01) *H04L 9/32* (2006.01)
G06Q 20/12 (2012.01) *G06F 21/16* (2013.01)
G06Q 50/10 (2012.01)
- (72) 발명자: 조창훈 (CHO, Chang Hoon); 03311 서울시 은평구 진관1로 21-10, 120동 706호, Seoul (KR). 민정기 (MIN, Jung Ki); 07283 서울시 영등포구 문래로4길 6, 201동 1103호, Seoul (KR).
- (21) 국제출원번호: PCT/KR2018/013090
- (74) 대리인: 김연권 (KIM, Youn Gwon); 05836 서울시 송파구 법원로 127 문정대명벨리온 15층 1501호 및 1502호, Seoul (KR).
- (22) 국제출원일: 2018년 10월 31일 (31.10.2018)
- (25) 출원언어: 한국어
- (26) 공개언어: 한국어
- (30) 우선권정보: 10-2017-0144776 2017년 11월 1일 (01.11.2017) KR
- (81) 지정국 (별도의 표시가 없는 한, 가능한 모든 종류의 국내 권리의 보호를 위하여): AE, AG, AL, AM, AO, AT, AU, AZ, BA, BB, BG, BH, BN, BR, BW, BY, BZ, CA, CH, CL, CN, CO, CR, CU, CZ, DE, DJ, DK, DM, DO, DZ, EC, EE, EG, ES, FI, GB, GD, GE, GH, GM, GT, HN, HR, HU, ID, IL, IN, IR, IS, JO, JP, KE, KG, KH, KN, KP, KW, KZ, LA, LC, LK, LR, LS, LU, LY, MA, MD, ME, MG, MK, MN, MW, MX, MY, MZ, NA, NG, NI, NO, NZ, OM, PA, PE, PG, PH, PL, PT, QA, RO, RS, RU, RW, SA, SC, SD,
- (71) 출원인: (주)알티캐스트 (ALTI CAST CORPORATION) [KR/KR]; 06655 서울시 서초구 반포대로27길 16, 6층, Seoul (KR).

(54) Title: CONTENT DISTRIBUTION MANAGEMENT SYSTEM AND METHOD USING BLOCKCHAIN TECHNOLOGY

(54) 발명의 명칭: 블록체인기술을 이용한 콘텐츠 유통 관리 시스템 및 방법



- 110 ... System for collecting usage details
- 120 ... Service system
- 130 ... User terminal
- 140 ... Database
- AA ... Copyright holder/rights management agency
- BB ... Service provider
- CC ... User
- DD ... License agreement
- EE ... Purchase/use
- FF ... DRM client

(57) Abstract: The present invention relates to a content distribution management technology using blockchain technology. The content distribution management system using blockchain technology, according to one embodiment, may comprise: a purchase transaction generation unit for generating a purchase transaction in response to a content purchase request signal from a user terminal; a broadcasting processing unit for broadcasting the generated purchase transaction; a transaction processing unit for collecting a use transaction if, after the broadcast purchase transaction is verified, the content corresponding to the verified purchase transaction is used on the user terminal; a transaction verification unit for verifying the collected use transaction; a block generation unit for generating a first block and a second block corresponding to the verified use transaction; and a distributed ledger management unit for separately recording the



WO 2019/088687 A1

SE, SG, SK, SL, SM, ST, SV, SY, TH, TJ, TM, TN, TR, TT, TZ, UA, UG, US, UZ, VC, VN, ZA, ZM, ZW.

(84) 지정국 (별도의 표시가 없는 한, 가능한 모든 종류의 역내 권리의 보호를 위하여): ARIPO (BW, GH, GM, KE, LR, LS, MW, MZ, NA, RW, SD, SL, ST, SZ, TZ, UG, ZM, ZW), 유라시아 (AM, AZ, BY, KG, KZ, RU, TJ, TM), 유럽 (AL, AT, BE, BG, CH, CY, CZ, DE, DK, EE, ES, FI, FR, GB, GR, HR, HU, IE, IS, IT, LT, LU, LV, MC, MK, MT, NL, NO, PL, PT, RO, RS, SE, SI, SK, SM, TR), OAPI (BF, BJ, CF, CG, CI, CM, GA, GN, GQ, GW, KM, ML, MR, NE, SN, TD, TG).

공개:

— 국제조사보고서와 함께 (조약 제21조(3))

generated first and second blocks in respective distributed ledgers.

(57) 요약서: 본 발명은 블록체인기술을 이용한 콘텐츠 유통 관리 기술에 관한 것으로서, 일실시예에 따른 블록체인기술을 이용한 콘텐츠 유통 관리 시스템은 사용자 단말기로부터의 콘텐츠 구매 요청 신호에 응답하여 구매 트랜잭션을 생성하는 구매 트랜잭션 생성부, 생성된 구매 트랜잭션을 브로드캐스팅하는 브로드캐스팅 처리부, 브로드캐스팅된 구매 트랜잭션이 검증된 후에 검증된 구매 트랜잭션에 대응되는 콘텐츠가 사용자 단말기에서 이용되면, 이용 트랜잭션을 수집하는 트랜잭션 처리부, 수집된 이용 트랜잭션을 검증하는 트랜잭션 검증부, 검증된 이용 트랜잭션에 대응되는 제1 블록 및 제2 블록을 생성하는 블록 생성부, 및 생성된 제1 블록 및 제2 블록을 각각의 분산원장에 구분지어 기록하는 분산원장 관리부를 포함할 수 있다.

명세서

발명의 명칭: 블록체인기술을 이용한 콘텐츠 유통 관리 시스템 및 방법

기술분야

- [1] 본 발명은 블록체인기술을 이용한 콘텐츠 유통 관리 기술에 관한 것으로서, 콘텐츠의 구매 및 이용에 따라 트랜잭션을 생성하고 이를 기반으로 하는 블록을 생성하여 분산원장의 형태로 저장함으로써, 콘텐츠 유통과 이와 관련된 흐름에 대한 무결성을 확보할 수 있는 기술적 사상이다.

배경기술

- [2] 세계의 디지털 콘텐츠 유통 플랫폼의 시장규모 및 성장률에 대한 흐름을 살펴보면, 최근까지 꾸준한 성장을 보이고 있고, 앞으로도 향후 수년 동안은 지속적인 성장을 보일 것으로 예측된다.
- [3] 특히, 모바일 네트워크의 발전에 따라 OTT(Over the Top) 시장규모는 빠르게 성장하고 있으며, 이와 관련하여 유료 콘텐츠 소비 및 플랫폼 시장이 지속적으로 증가할 것으로 예측된다.
- [4] 이러한 시장 전망과 함께, IoT 환경으로 IoT의 시장 규모나 관련 디바이스에 대한 관심도 고조되고 있는 추세이다. 특히, 미디어 콘텐츠는 IoT 환경과 결합되어 현재 가장 많이 교환 및 소비되는 정보로 분류되고, 더욱 다양한 매체를 통해 유통되고 소비될 전망이다.
- [5] 다양한 종류의 미디어 콘텐츠와 IoT 환경과 결합된 시장이 대거 등장할 것으로 예측되는 가운데, IoT 환경의 확대에 의한 콘텐츠 유통 관리나 과금 시스템과 같은 기반 기술들에 대한 개선이 필요한 실정이다.
- [6] 뿐만 아니라, IoT 환경에 적합한 콘텐츠 유통 및 개선의 필요성 증대함에 따라, 새로운 방식의 콘텐츠 유통 관리 및 과금 플랫폼 개발을 통한 미래 시장 선점 전략이 절실히 필요한 실정이다.

발명의 상세한 설명

기술적 과제

- [7] 본 발명은 새로운 콘텐츠 유통 관리에 있어 새로운 모델을 제공하는 것을 목적으로 한다.
- [8] 본 발명은 콘텐츠 유통 관리에 블록체인 기술을 활용함으로써, 콘텐츠 유통 관리의 무결성을 보장하는 것을 목적으로 한다.
- [9] 본 발명은 콘텐츠 유통 관리에 블록체인 기술을 활용함으로써, 콘텐츠에 대한 불법 유통을 차단 및 예방하는 것을 목적으로 한다.
- [10] 본 발명은 블록체인 기술을 접목한 새로운 콘텐츠 유통 관리 플랫폼의 모델을 설계하는 것을 목적으로 한다.
- [11] 본 발명은 새로운 콘텐츠 유통 관리 플랫폼에 대한 기술 경쟁력을 확보하는

것을 목적으로 한다.

- [12] 본 발명은 콘텐츠 유통 관리에 무결성이 확보될 수 있는 블록체인 기술을 활용함으로써 신뢰도를 높이는 것을 목적으로 한다.
- [13] 본 발명은 콘텐츠 유통 관리에 블록체인 기술을 활용함으로써 콘텐츠 유통과 관련한 이용현황을 세밀하게 확인하는 것을 목적으로 한다.
- [14] 본 발명은 블록체인 기술 기반의 콘텐츠 유통 관리에 있어, 분산원장을 효율적으로 관리하는 것을 목적으로 한다.
- [15] 본 발명은 블록체인 기술을 활용하여 거래 정보를 기록한 원장을 중앙 서버가 아닌 P2P 네트워크에 분산하여 참가자가 공동으로 기록 관리함으로써, 기존에 중앙 서버의 데이터 베이스를 신뢰하기 위한 제3의 기관(TPP, Trusted third party)이 필요한 문제를 해결하는 것을 목적으로 한다.
- [16] 본 발명은 블록체인 기술을 활용하여 기존 중앙집중형 시스템에 비해서, 향상된 보안성, 향상된 투명성, 안전성, 및 효율성을 제공하는 것을 목적으로 한다.

과제 해결 수단

- [17] 일실시예에 따른 블록체인기술을 이용한 콘텐츠 유통 관리 시스템은 사용자 단말기로부터의 콘텐츠 구매 요청 신호에 응답하여 구매 트랜잭션을 생성하는 구매 트랜잭션 생성부, 상기 생성된 구매 트랜잭션을 브로드캐스팅하는 브로드캐스팅 처리부, 상기 브로드캐스팅된 구매 트랜잭션이 검증된 후에 상기 검증된 구매 트랜잭션에 대응되는 콘텐츠가 상기 사용자 단말기에서 이용되면, 상기 콘텐츠의 이용현황에 대응하여 생성되는 이용 트랜잭션을 수집하는 트랜잭션 처리부, 상기 수집된 이용 트랜잭션을 검증하는 트랜잭션 검증부, 상기 검증된 이용 트랜잭션에 대응되는 블록을 생성하되, 상기 이용 트랜잭션 중에서 제1 데이터 그룹 및 상기 제1 데이터 그룹에 대응되는 제1 해시를 통해 제1 블록을 생성하고, 상기 제1 데이터 그룹을 포함하는 제2 데이터 그룹 및 상기 제2 데이터 그룹에 대응되는 제2 해시를 통해 제2 블록을 생성하는 블록 생성부, 및 상기 생성된 제1 블록 및 상기 생성된 제2 블록을 각각의 분산원장에 구분지어 기록하는 분산원장 관리부를 포함할 수 있다.
- [18] 일실시예에 따른 상기 생성된 이용 트랜잭션은 상기 검증된 구매 트랜잭션에 포함된 데이터 그룹을 포함할 수 있다.
- [19] 일실시예에 따른 상기 블록 생성부는, 기준값 이상의 중요도를 갖는 데이터들을 상기 제1 데이터 그룹으로 분류하여 상기 제1 블록을 생성하고, 상기 분류된 데이터들을 포함하는 전체의 데이터들을 상기 제2 데이터 그룹으로 분류하여 상기 제2 블록을 생성할 수 있다.
- [20] 일실시예에 따른 상기 블록 생성부는, 사용 목적에 따라 분류된 데이터들을 상기 제1 데이터 그룹으로 분류하여 상기 제1 블록을 생성하고, 상기 분류된 데이터들을 포함하는 전체의 데이터들을 상기 제2 데이터 그룹으로 분류하여

- 상기 제2 블록을 생성할 수 있다.
- [21] 일실시예에 따른 상기 분산원장 관리부는, 서비스 시스템 및 이용내역 수집 시스템에서 공유 가능한 분산원장 데이터베이스에 상기 생성된 제1 블록 및 상기 생성된 제2 블록을 구분지어 기록할 수 있다.
- [22] 일실시예에 따른 상기 분산원장 관리부는, 상기 생성된 제1 블록을 분산원장의 형태로 제1 데이터베이스에 기록하고, 상기 생성된 제2 블록을 또 다른 분산원장의 형태로 제2 데이터베이스에 기록하며, 상기 제1 데이터베이스와 상기 제2 데이터베이스는 물리적으로 서로 구분될 수 있다.
- [23] 일실시예에 따른 상기 분산원장 관리부는, 미리 지정된 조건에 부합되는 경우에 상기 제2 블록에 의해 생성된 분산원장을 삭제 관리할 수 있다.
- [24] 일실시예에 따른 상기 분산원장 관리부는, 설정된 기간이 경과하는 경우에, 상기 미리 지정된 조건이 부합된다고 판단하여 상기 제2 블록에 의해 생성된 분산원장을 삭제 관리할 수 있다.
- [25] 일실시예에 따른 블록체인기술을 이용한 콘텐츠 유통 관리 시스템은 콘텐츠를 구매함에 따라 서비스 시스템에서 생성되는 구매 트랜잭션을 수신하고, 상기 수신된 구매 트랜잭션을 검증하는 트랜잭션 검증부, 상기 검증된 구매 트랜잭션에 대응되는 콘텐츠의 이용현황을 반영하여, 이용 트랜잭션을 생성하는 이용 트랜잭션 생성부, 및 상기 생성된 이용 트랜잭션을 브로드캐스팅 하는 브로드캐스팅 처리부를 포함하고, 상기 서비스 시스템은 상기 브로드캐스팅 되는 이용 트랜잭션을 수집하고, 상기 수집된 이용 트랜잭션을 검증하며, 상기 검증된 이용 트랜잭션에 대응되는 블록을 생성하여 저장하되, 상기 이용 트랜잭션 중에서 제1 데이터 그룹 및 상기 제1 데이터 그룹에 대응되는 제1 해시를 통해 제1 블록을 생성하고, 상기 제1 데이터 그룹을 포함하는 제2 데이터 그룹 및 상기 제2 데이터 그룹에 대응되는 제2 해시를 통해 제2 블록을 생성하며, 상기 생성된 제1 블록 및 상기 생성된 제2 블록을 각각의 분산원장에 구분지어 기록할 수 있다.
- [26] 일실시예에 따른 상기 서비스 시스템은, 상기 생성된 제1 블록 및 제2 블록을 브로드캐스팅하고, 상기 브로드캐스팅되는 제1 블록 및 상기 제2 블록을 수집하여 검증하는 블록 검증부를 더 포함할 수 있다.
- [27] 일실시예에 따른 블록체인기술을 이용한 콘텐츠 유통 관리 방법은 사용자 단말기로부터의 콘텐츠 구매 요청 신호에 응답하여 구매 트랜잭션을 생성하는 단계, 상기 생성된 구매 트랜잭션을 브로드캐스팅하는 단계, 상기 브로드캐스팅된 구매 트랜잭션이 검증된 후에 상기 검증된 구매 트랜잭션에 대응되는 콘텐츠가 상기 사용자 단말기에서 이용되면, 상기 콘텐츠의 이용현황에 대응하여 생성되는 이용 트랜잭션을 수집하는 단계, 상기 수집된 이용 트랜잭션을 검증하는 단계, 상기 검증된 이용 트랜잭션에 대응되는 블록을 생성하되, 상기 이용 트랜잭션 중에서 제1 데이터 그룹 및 상기 제1 데이터 그룹에 대응되는 제1 해시를 통해 제1 블록을 생성하는 단계, 상기 제1 데이터

그룹을 포함하는 제2 데이터 그룹 및 상기 제2 데이터 그룹에 대응되는 제2 해시를 통해 제2 블록을 생성하는 단계, 및 상기 생성된 제1 블록 및 상기 생성된 제2 블록을 각각의 분산원장에 구분지어 기록 및 관리하는 단계를 포함할 수 있다.

- [28] 일실시예에 따른 상기 제1 블록을 생성하는 단계는, 기준값 이상의 중요도를 갖는 데이터들을 상기 제1 데이터 그룹으로 분류하여 상기 제1 블록을 생성하는 단계를 포함하고, 상기 제2 블록을 생성하는 단계는, 상기 분류된 데이터들을 포함하는 전체의 데이터들을 상기 제2 데이터 그룹으로 분류하여 상기 제2 블록을 생성하는 단계를 포함할 수 있다.
- [29] 일실시예에 따른 상기 제1 블록을 생성하는 단계는, 사용 목적에 따라 분류된 데이터들을 상기 제1 데이터 그룹으로 분류하여 상기 제1 블록을 생성하는 단계를 포함하고, 상기 제2 블록을 생성하는 단계는, 상기 분류된 데이터들을 포함하는 전체의 데이터들을 상기 제2 데이터 그룹으로 분류하여 상기 제2 블록을 생성하는 단계를 포함할 수 있다.
- [30] 일실시예에 따른 상기 각각의 분산원장에 구분지어 기록 및 관리하는 단계는, 서비스 시스템 및 이용내역 수집 시스템에서 공유 가능한 분산원장 데이터베이스에 상기 생성된 제1 블록 및 상기 생성된 제2 블록을 구분지어 기록하는 단계를 포함할 수 있다.
- [31] 일실시예에 따른 상기 각각의 분산원장에 구분지어 기록 및 관리하는 단계는, 미리 지정된 조건에 부합되는지 여부를 판단하는 단계, 및 상기 미리 지정된 조건에 부합되는 경우에 상기 제2 블록에 의해 생성된 분산원장을 삭제 관리하는 단계를 포함할 수 있다.

발명의 효과

- [32] 일실시예에 따르면, 새로운 콘텐츠 유통 관리에 있어 새로운 모델을 제공할 수 있다.
- [33] 일실시예에 따르면, 콘텐츠 유통 관리에 블록체인 기술을 활용함으로써, 콘텐츠 유통 관리의 무결성을 보장할 수 있다.
- [34] 일실시예에 따르면, 콘텐츠 유통 관리에 블록체인 기술을 활용함으로써, 콘텐츠에 대한 불법 유통을 차단 및 예방할 수 있다.
- [35] 일실시예에 따르면, 블록체인 기술을 접목한 새로운 콘텐츠 유통 관리 플랫폼의 모델을 설계할 수 있다.
- [36] 일실시예에 따르면, 새로운 콘텐츠 유통 관리 플랫폼에 대한 기술 경쟁력을 확보할 수 있다.
- [37] 일실시예에 따르면, 콘텐츠 유통 관리에 무결성이 확보될 수 있는 블록체인 기술을 활용함으로써 신뢰도를 높일 수 있다.
- [38] 일실시예에 따르면, 콘텐츠 유통 관리에 블록체인 기술을 활용함으로써 콘텐츠 유통과 관련한 이용현황을 세밀하게 확인할 수 있다.

- [39] 일실시예에 따르면, 블록체인 기술 기반의 콘텐츠 유통 관리에 있어, 분산원장을 효율적으로 관리할 수 있다.
- [40] 일실시예에 따르면, 블록체인 기술을 활용하여 거래 정보를 기록한 원장을 중앙 서버가 아닌 P2P 네트워크에 분산하여 참가자가 공동으로 기록 관리함으로써, 기존에 중앙 서버의 데이터 베이스를 신뢰하기 위한 제3의 기관(TPP, Trusted third party)이 필요한 문제를 해결할 수 있다.
- [41] 일실시예에 따르면, 블록체인 기술을 활용하여 기존 중앙집중형 시스템에 비해서, 향상된 보안성, 향상된 투명성, 안전성, 및 효율성을 제공할 수 있다.

도면의 간단한 설명

- [42] 도 1은 일실시예에 따른 블록체인 기술에 기반한 콘텐츠 유통 관리 시스템을 설명하는 도면이다.
- [43] 도 2는 일실시예에 따른 서비스 시스템을 설명하는 도면이다.
- [44] 도 3은 일실시예에 따른 데이터베이스의 구조를 설명하는 도면이다.
- [45] 도 4는 일실시예에 따른 사용자 단말기를 설명하는 도면이다.
- [46] 도 5는 일실시예에 따른 블록체인 기술에 기반한 콘텐츠 유통 관리 방법을 설명하는 도면이다.

발명의 실시를 위한 형태

- [47] 본 명세서에 개시되어 있는 본 발명의 개념에 따른 실시예들에 대해서 특정한 구조적 또는 기능적 설명들은 단지 본 발명의 개념에 따른 실시예들을 설명하기 위한 목적으로 예시된 것으로서, 본 발명의 개념에 따른 실시예들은 다양한 형태로 실시될 수 있으며 본 명세서에 설명된 실시예들에 한정되지 않는다.
- [48] 본 발명의 개념에 따른 실시예들은 다양한 변경들을 가할 수 있고 여러 가지 형태들을 가질 수 있으므로 실시예들을 도면에 예시하고 본 명세서에 상세하게 설명하고자 한다. 그러나, 이는 본 발명의 개념에 따른 실시예들을 특정한 개시형태들에 대해 한정하려는 것이 아니며, 본 발명의 사상 및 기술 범위에 포함되는 변경, 균등물, 또는 대체물을 포함한다.
- [49] 제1 또는 제2 등의 용어를 다양한 구성요소들을 설명하는데 사용될 수 있지만, 상기 구성요소들은 상기 용어들에 의해 한정되어서는 안 된다. 상기 용어들은 하나의 구성요소를 다른 구성요소로부터 구별하는 목적으로만, 예를 들어 본 발명의 개념에 따른 권리 범위로부터 이탈되지 않은 채, 제1 구성요소는 제2 구성요소로 명명될 수 있고, 유사하게 제2 구성요소는 제1 구성요소로도 명명될 수 있다.
- [50] 어떤 구성요소가 다른 구성요소에 "연결되어" 있다거나 "접속되어" 있다고 언급된 때에는, 그 다른 구성요소에 직접적으로 연결되어 있거나 또는 접속되어 있을 수도 있지만, 중간에 다른 구성요소가 존재할 수도 있다고 이해되어야 할 것이다. 반면에, 어떤 구성요소가 다른 구성요소에 "직접 연결되어" 있다거나 "직접 접속되어" 있다고 언급된 때에는, 중간에 다른 구성요소가 존재하지 않는

것으로 이해되어야 할 것이다. 구성요소들 간의 관계를 설명하는 표현들, 예를 들어 "~사이에"와 "바로~사이에" 또는 "~에 직접 이웃하는" 등도 마찬가지로 해석되어야 한다.

- [51] 본 명세서에서 사용한 용어는 단지 특정한 실시예들을 설명하기 위해 사용된 것으로, 본 발명을 한정하려는 의도가 아니다. 단수의 표현은 문맥상 명백하게 다르게 뜻하지 않는 한, 복수의 표현을 포함한다. 본 명세서에서, "포함하다" 또는 "가지다" 등의 용어는 실시된 특징, 숫자, 단계, 동작, 구성요소, 부분품 또는 이들을 조합한 것이 존재함으로 지정하려는 것이지, 하나 또는 그 이상의 다른 특징들이나 숫자, 단계, 동작, 구성요소, 부분품 또는 이들을 조합한 것들의 존재 또는 부가 가능성을 미리 배제하지 않는 것으로 이해되어야 한다.
- [52] 다르게 정의되지 않는 한, 기술적이거나 과학적인 용어를 포함해서 여기서 사용되는 모든 용어들은 본 발명이 속하는 기술 분야에서 통상의 지식을 가진 자에 의해 일반적으로 이해되는 것과 동일한 의미를 가진다. 일반적으로 사용되는 사전에 정의되어 있는 것과 같은 용어들은 관련 기술의 문맥상 가지는 의미와 일치하는 의미를 갖는 것으로 해석되어야 하며, 본 명세서에서 명백하게 정의하지 않는 한, 이상적이거나 과도하게 형식적인 의미로 해석되지 않는다.
- [53] 이하, 실시예들을 첨부된 도면을 참조하여 상세하게 설명한다. 그러나, 특허출원의 범위가 이러한 실시예들에 의해 제한되거나 한정되는 것은 아니다. 각 도면에 제시된 동일한 참조 부호는 동일한 부재를 나타낸다.
- [54] 도 1은 일실시예에 따른 블록체인 기술에 기반한 콘텐츠 유통 관리 시스템(100)을 설명하는 도면이다.
- [55] 일실시예에 따른 서비스 시스템(120)은 사용자가 구매한 콘텐츠를 사용자 단말기(130)에 제공할 수 있다. 또한, 일실시예에 따른 서비스 시스템(120)은 콘텐츠의 구매에 따른 구매 트랜잭션을 생성하고, 사용자 단말기(130)는 생성된 구매 트랜잭션에 응답하여 콘텐츠에 대한 이용 트랜잭션을 생성할 수 있다.
- [56] 본 명세서에서 사용되는 구매 트랜잭션은 콘텐츠의 구매에 따른 히스토리를 파악할 수 있도록 트랜잭션 아이디, 구매자, 구매시간, 콘텐츠 식별자, 서비스프로바이더 식별자 등의 정보를 포함할 수 있다.
- [57] 한편, 이용 트랜잭션은 콘텐츠의 이용에 따른 히스토리를 파악할 수 있도록 트랜잭션 아이디, 이용자, 이용시간, 콘텐츠 식별자, 서비스프로바이더 식별자 등의 정보를 포함할 수 있다.
- [58] 서비스 시스템(120)은 일정 기간이 경과한 후, 콘텐츠들의 이용 트랜잭션을 통해 사용자(103)가 이용한 콘텐츠들 전체의 이용현황을 분석하고, 이를 기반으로 과금 처리(102)에 활용할 수 있다.
- [59] 이렇게 생성된 구매 트랜잭션과 이용 트랜잭션은 블록체인 기술을 위한 블록으로 생성된 후 저장되어 검증을 위해 공유될 수 있다. 이때, 생성된 블록은 분산원장(Distributed Ledger)의 형태로 저장 및 유지될 수 있다.
- [60] 예를 들어, 생성된 블록은 현재 블록에 해당하는 해쉬와 이전 블록에 해당하는

해쉬를 통해 블록체인 형태의 분산원장으로 저장될 수 있다. 블록체인 기술에 기반하므로, 생성된 블록 또는 분산원장은 콘텐츠 유통에 참여한 모든 엔티티가 공유할 수 있다. 따라서, 하나의 블록 또는 블록에 포함되는 일부의 트랜잭션만을 수정하는 것은 근본적으로 불가능하다.

- [61] 구체적으로, 콘텐츠 제작자(101)에 의해 생성된 그림, 음악, 영화, 방송 등의 콘텐츠는 이용내역 수집 시스템(110)에 이용을 위한 저작권이 사전 등록될 수 있다.
- [62] 저작권은 DRM(Digital Rights Management) 서버에 의해 암호화된 후 콘텐츠에 대한 사용 권한의 부여를 위해 사용자 단말기에 전달될 수 있다. 예를 들어, 사용자(103)는 콘텐츠를 직접 구매한 구매자일 수 있다.
- [63] DRM(Digital Rights Management) 서버는 사용자(103)가 구매한 콘텐츠에 대한 저작권을 암호화 하여 사용자 단말기에 제공할 수 있다.
- [64] 사용자 단말기(120)는 콘텐츠에 대한 저작권을 복호화 하고, 복호화된 저작권을 통해 콘텐츠에 대한 사용이 가능하다. 콘텐츠는 서비스 시스템(120)이 사용자 단말기(130)에 전달하고, 사용자 단말기(130)에서 표시될 수 있다.
- [65] 일실시예에 따른, 사용자 단말기(130)는 사용자(103)의 휴대 전화기, 컴퓨터, 노트북, 디스플레이 장치, 스피커, 태블릿 피씨 등을 포함할 수 있다.
- [66] 사용자 단말기(130)가 콘텐츠를 출력하는 경우에, 콘텐츠가 이용 되었다고 볼 수 있다.
- [67] 이용 트랜잭션은 콘텐츠의 이용이 종료되는 시점에 생성될 수 있다.
- [68] 즉, 사용자 단말기(130)는 콘텐츠의 이용이 정상적으로 종료되는 경우에 콘텐츠에 대응되는 이용 트랜잭션을 생성하고 이를 서비스 시스템(120)으로 전송할 수 있다. 일례로, 사용자 단말기(130)는 생성한 이용 트랜잭션을 네트워크에 브로드캐스팅의 형태로 전송하고, 네트워크에 연결된 서비스 시스템(120)과 이용내역 수집 시스템(110)에서는 브로드캐스팅되는 이용 트랜잭션을 수집할 수 있다. 또한, 서비스 시스템(120)과 이용내역 수집 시스템(110)은 블록체인 기술에 기초하여 수집한 이용 트랜잭션을 검증하여 유효성 여부를 판단할 수 있다.
- [69] 이용 트랜잭션이 검증되면, 서비스 시스템(120)은 이용 트랜잭션을 반영하여 블록을 생성하고 이를 분산원장의 형태로 저장할 수 있다.
- [70] 즉, 본 발명은 블록체인 기술을 활용하여 거래 정보를 기록한 원장을 중앙 서버가 아닌 P2P 네트워크에 분산하여 참가자가 공동으로 기록 관리함으로써, 기존에 분산 관련 기술이나 암호화 관련 기술에 비해 무결성을 보장할 수 있다. 결국은, 블록체인 기술을 활용함으로써 향상된 보안성, 향상된 투명성, 안전성, 및 효율성을 제공할 수 있다.
- [71] 한편, 생성된 블록은 검증을 위해 다른 엔티티로 전송될 수 있다. 구체적으로, 서비스 시스템(120)은 이용 트랜잭션을 반영하여 생성한 블록을 이용내역 수집 시스템(110)과 사용자 단말기(130)로 브로드캐스팅의 형태로 전송할 수 있다.

이를 수집하는 이용내역 수집 시스템(110)과 사용자 단말기(130)는 블록체인 기술을 기반으로 검증할 수 있다.

[72] 이때, 이용내역 수집 시스템(110)과 사용자 단말기(130) 중에서 적어도 하나는 검증된 블록을 저장할 수 있다. 일례로, 이용내역 수집 시스템(110)의 경우 데이터베이스에 블록을 기록하되 분산원장의 형태로 누적 기록하고, 검증을 위해 일정 기간 동안 유지할 수 있다.

[73] 한편, 사용자 단말기(130)의 경우에는 저장 공간을 고려하여 블록의 검증만을 수행하고 파기할 수 있다. 반면, 사용자 단말기(130)는 블록의 검증 이후 단기간 동안만 메모리, 하드 디스크, 클라우드 서버와 같이 비교적 적은 용량의 저장 매체에 기록할 수도 있다.

[74] 일실시예에 따른 서비스 시스템(120)은, 사용자 단말기(130)로부터 수신한 이용 트랜잭션을 통해 콘텐츠에 대한 이용현황을 분석할 수 있다.

[75] 이용현황은, 콘텐츠에 대한 총 이용시간, 이용시간대, 이용량, 이용횟수, 및, 이용한 단말기 등을 포함할 수 있다.

[76] 예를 들어, 콘텐츠가 2시간짜리 영화이고, 이용 트랜잭션이 수신 되었다면 서비스 시스템(120)은 사용자 단말기(130)에 가입된 사용자가 콘텐츠를 2시간 동안 이용 하였다고 총 이용시간을 분석할 수 있다.

[77] 한편, 이용시간대는 24시간을 기준으로 분할되는 특정 시간대로 해석될 수 있다. 예를 들면, 서비스 시스템(120)은 콘텐츠 시청이 빈번한 황금 시간대를 제외하고 이용현황에 따라 부여되는 일정 금액에 음의 가중치를 부여하여 과금액을 할인할 수 있다. 반면, 시청이 빈번한 황금 시간대에서는 이용현황에 따라 부여되는 일정 금액에 양의 가중치를 부여하여 과금액을 할증할 수도 있다.

[78] 이용량의 경우, 콘텐츠의 품질에 따라서 다르게 분석될 수 있다. 예를 들면, 콘텐츠를 출력하는 수단이 휴대 단말기인 경우 콘텐츠의 품질이 낮더라도 이용에 무리가 발생하지 않는다. 한편, 콘텐츠를 출력하는 수단이 60인치 UHD(Ultra-HD) 티비인 경우에 휴대 단말기를 통해 표시하는 품질 보다는 높은 품질의 콘텐츠가 사용되어야 한다.

[79] 따라서, 일실시예에 따른 서비스 시스템(120)은 동일한 종류의 콘텐츠라고 하더라도 제공하는 품질을 고려하여 이용량을 다르게 분석할 수 있다.

[80] 이용횟수는 콘텐츠를 재생한 횟수로 분석될 수 있다. 일실시예에 따른 서비스 시스템(120)은 사용자 단말기로 콘텐츠를 제공한 빈도를 고려하여 이용횟수를 카운팅할 수 있다.

[81] 한편, 이용한 단말기는 콘텐츠를 표시한 단말기의 종류에 따라서 분석될 수도 있다.

[82] 일실시예에 따른 서비스 시스템(120)은 사용자가 이용한 콘텐츠들에 대한 이용현황을 누적하여 과금에 활용할 수 있다.

[83] 한편, 콘텐츠 유통 관리 시스템(100)은 생성된 분산원장을 기록하는 데이터베이스(140)를 더 포함할 수 있다.

- [84] 일실시예에 따른 데이터베이스(140)는 이용내역 수집 시스템(110)과 서비스 시스템(120)이 모두 접근할 수 있고, 블록으로부터 생성되는 분산원장을 기록할 수 있다. 또한, 기록된 분산원장은 미리 지정된 기간 동안 보관 및 관리될 수 있다.
- [85] 예를 들어, 서비스 시스템(120)은 사용자 단말기(130)로부터 수집된 이용 트랜잭션에 대응되는 블록을 생성할 수 있다.
- [86] 이때, 서비스 시스템(120)은 이용 트랜잭션에 포함되는 전체의 데이터들이 반영된 블록으로 전체의 분산원장을 생성하고, 이와는 별개로 일부의 데이터들이 반영된 블록으로 부분의 분산원장을 생성할 수 있다.
- [87] 보다 구체적으로 살펴보면, 서비스 시스템(120)은 이용 트랜잭션 중에서 제1 데이터 그룹 및 제1 데이터 그룹에 대응되는 제1 해시를 통해 제1 블록을 생성할 수 있다. 또한, 서비스 시스템(120)은 제1 데이터 그룹을 포함하는 제2 데이터 그룹 및 제2 데이터 그룹에 대응되는 제2 해시를 통해 제2 블록을 생성할 수 있다.
- [88] 또한, 제1 블록은 이전의 해시와 현재의 해시(제1 해시)를 통해 분산원장에 체이닝되고, 제2 블록 역시 이전의 해시와 현재의 해시(제2 해시)를 통해 분산원장에 체이닝될 수 있다. 다만, 서비스 시스템(120)은 제1 블록과 제2 블록에 의한 분산원장을 서로 독립적으로 저장하고 관리할 수 있다.
- [89] 일례로, 이용 트랜잭션은, 구매 트랜잭션에 포함된 데이터 그룹을 포함할 수 있다.
- [90] 일실시예에 따른 서비스 시스템(120)은 기준값 이상의 중요도를 갖는 데이터들을 상기 제1 데이터 그룹으로 분류하여 제1 블록을 생성할 수 있다. 또한, 분류된 데이터들을 포함하는 전체의 데이터들을 제2 데이터 그룹으로 분류하여 제2 블록을 생성할 수 있다.
- [91] 예를 들면, 트랜잭션에 포함되는 데이터 그룹들은 필수적인, 즉 오랫동안 유지해야 할 데이터들뿐만 아니라 중간 절차를 위해 일부의 엔티티에서만 필요한 데이터들이 있다. 데이터를 구분하기 위한 중요도는 각각의 데이터 별로 사전에 스펙으로 정의될 수 있다. 또한, 분류된 데이터는 서비스 시스템 또는 이용내역 수집 시스템 측의 요청에 의해서 설정될 수도 있다.
- [92] 트랜잭션에 포함되는 모든 데이터들을 이용해서 블록 및 분산원장을 생성하여 관리하는 것은 저장 공간을 낭비하는 것으로서 비용의 증가로 이어지게 된다.
- [93] 따라서, 일실시예에 따른 서비스 시스템(120)은 트랜잭션에 포함되는 데이터 그룹들 중에서 미리 지정된 기준값 이상의 중요도를 갖는 필수 데이터들을 이용해서 별도의 제1 블록을 생성할 수 있다. 이렇게 생성된 제1 블록은 제1 해시 및 이전의 해시를 이용하여 분산원장으로 기록 및 관리될 수 있다.
- [94] 한편, 일실시예에 따른 서비스 시스템(120)은 트랜잭션에 포함되는 데이터 그룹들 중에서 미리 지정된 중요도를 고려하지 않고 전체 데이터들을 이용해서 별도의 제2 블록을 생성할 수 있다. 이렇게 생성된 제2 블록은 제2 해시 및

- 이전의 해시를 이용하여 또 다른 분산원장으로 기록 및 관리될 수 있다.
- [95] 일실시예에 따른 서비스 시스템(120)은 미리 지정된 조건에 부합되는 경우에 제2 블록에 의해 생성된 분산원장을 삭제 관리할 수 있다. 예를 들어, 서비스 시스템(120)은 설정된 기간(예: 1개월, 6개월 등)이 경과하는 경우에, 미리 지정된 조건이 부합된다고 판단하여 제2 블록에 의해 생성된 분산원장을 삭제 관리할 수 있다.
- [96] 즉, 일실시예에 따른 서비스 시스템(120)은 이용 트랜잭션에 포함된 데이터 그룹 중에서 필수 데이터로 분류된 데이터만을 블록으로 생성하여 분산원장의 형태로 기록할 수 있다.
- [97] 또한, 트랜잭션을 구성하는 데이터 그룹 중에서 특정 엔티티를 위한 데이터가 존재한다. 예를 들면, 서비스 시스템에서 주로 이용되는 데이터와 이용내역 수집 시스템에서 주로 이용되는 데이터가 다를 수 있다.
- [98] 보다 구체적으로 살펴보면, 서비스 시스템 측에서는 트랜잭션에 포함되는 데이터들 중에서 유저 아이디가 필수적으로 참고해야 하는 정보이지만, 이용내역 수집 시스템 측에서는 유저 아이디를 필수적으로 참고할 필요가 없다. 즉, 이용내역 수집 시스템은 보유하는 콘텐츠의 이용현황에 대해서만 살펴볼 필요가 있지 어떤 유저가 이용했는지에 대해서는 중요하게 고려할 필요가 없다.
- [99] 따라서, 각각의 엔티티에서는 필수 데이터가 서로 다를 수 있으며, 서비스 시스템은 이를 모두 고려하여 제1 블록 및 제2 블록만이 아닌, 3개 이상의 블록에 의한 블록들을 생성하여 관리할 수도 있다.
- [100] 예를 들어, 제1 블록이 이용내역 수집 시스템에서의 필수 데이터를 포함하고, 제2 블록이 서비스 시스템에서의 필수 데이터를 포함하며, 제3 블록이 전체 데이터를 포함하는 경우를 고려할 수 있다.
- [101] 서비스 시스템은 일정 시간이 경과한 후, 제3 블록에 의해 생성된 분산원장을 삭제하고, 나머지 제1 블록 및 제2 블록에 의해서 생성된 분산원장들만 장기 보존할 수 있다.
- [102] 결국 본 발명을 이용하면, 블록체인 기술을 접목한 새로운 콘텐츠 유통 관리 플랫폼의 모델을 설계할 수 있어, 기술 경쟁력을 확보할 수 있다. 또한, 콘텐츠 유통 관리에 무결성이 확보될 수 있는 블록체인 기술을 활용함으로써 신뢰도를 높일 수 있다.
- [103] 도 2는 일실시예에 따른 서비스 시스템(200)을 설명하는 도면이다.
- [104] 일실시예에 따른 서비스 시스템(200)은 콘텐츠의 구매 및 이용에 따라 트랜잭션을 생성하고 이를 기반으로 하는 블록을 생성하여 분산원장의 형태로 저장함으로써, 콘텐츠 유통과 이와 관련된 흐름에 대한 무결성을 확보할 수 있다.
- [105] 이를 위해, 서비스 시스템(200)은 구매 트랜잭션 생성부(210), 브로드캐스팅 처리부(220), 트랜잭션 처리부(230), 트랜잭션 검증부(240), 및 블록 생성부(250)를 포함할 수 있다.

- [106] 일실시에에 따른 구매 트랜잭션 생성부(210)는 사용자 단말기로부터의 콘텐츠 구매 요청 신호에 응답하여 구매 트랜잭션을 생성할 수 있다.
- [107] 사용자는 콘텐츠에 대한 구매 의사를 발생시킬 수 있다. 예를 들어, 사용자는 자신의 휴대 단말기를 통해 특정 콘텐츠에 대한 구매를 요청할 수 있다. 뿐만 아니라, 사용자는 사용자 단말기를 제어하여 콘텐츠에 대한 구매를 요청할 수도 있다.
- [108] 사용자에게 의한 구매 요청이 발생하면, 구매 트랜잭션 생성부(210)는 사용자 단말기로부터의 콘텐츠 구매 요청 신호를 확인하고, 이에 대한 응답으로 해당 콘텐츠에 대한 구매 트랜잭션을 생성할 수 있다.
- [109] 구매 트랜잭션은 콘텐츠에 대한 식별 정보, 사용자에게 대한 식별 정보, 구매 시간, 콘텐츠 정보, 이용 권한 등을 포함할 수 있다.
- [110] 일실시에에 따른 브로드캐스팅 처리부(220)는 생성된 구매 트랜잭션을 브로드캐스팅 할 수 있다.
- [111] 브로드캐스팅 되는 구매 트랜잭션은 사용자 단말기가 수집하여 검증할 수 있고, 이용내역 수집 시스템 역시 수집하여 검증할 수도 있다.
- [112] 브로드캐스팅된 구매 트랜잭션이 검증된 후에 상기 검증된 구매 트랜잭션에 대응되는 콘텐츠가 사용자 단말기에서 이용되면, 일실시에에 따른 트랜잭션 처리부(230)는 콘텐츠의 이용현황에 대응하여 생성되는 이용 트랜잭션을 수집할 수 있다.
- [113] 예를 들어, 사용자 단말기는 콘텐츠의 이용이 정상적으로 종료되는 경우에 이용 트랜잭션을 생성하고, 이를 브로드캐스팅할 수 있다. 이 경우, 일실시에에 따른 트랜잭션 처리부(230)는 브로드캐스팅되는 이용 트랜잭션을 수집할 수 있다.
- [114] 일실시에에 따른 트랜잭션 검증부(240)는 수집된 이용 트랜잭션을 검증할 수 있다. 이용 트랜잭션의 검증은 블록체인 기술을 기반으로 수행될 수 있다. 예를 들면, 트랜잭션 검증부(240)는 이용내역 수집 시스템이 수집하는 이용 트랜잭션과 트랜잭션 처리부(230)가 수집하는 이용 트랜잭션을 대비하여 검증을 수행할 수 있다.
- [115] 일실시에에 따른 블록 생성부(250)는 검증된 이용 트랜잭션에 대응되는 블록을 생성할 수 있다.
- [116] 이를 위해, 일실시에에 따른 사용자 단말기는, 콘텐츠의 이용이 정상 종료되는 시점에서 이용 트랜잭션을 생성하여 브로드캐스팅 할 수 있다.
- [117] 트랜잭션 처리부(230)는 이용 트랜잭션을 수신하면 콘텐츠가 정상 종료되었다고 판단하며, 이용 트랜잭션을 이용하여 상기 이용현황을 분석할 수 있다.
- [118] 이에, 트랜잭션 처리부(230)는 분석된 이용현황에 기초하여 과금 정보를 산출할 수 있다.
- [119] 한편, 트랜잭션 처리부(230)는 분석된 이용현황에 기초하여 사용자에게 대응되는

추천 콘텐츠 정보를 산출할 수 있다.

- [120] 서비스 시스템은 브로드캐스팅 되는 이용 트랜잭션을 수집하고, 상기 수집된 이용 트랜잭션을 검증할 수 있다. 또한, 서비스 시스템은 검증된 이용 트랜잭션에 대응되는 블록을 생성하여 저장하되, 이용 트랜잭션 중에서 제1 데이터 그룹 및 제1 데이터 그룹에 대응되는 제1 해시를 통해 제1 블록을 생성할 수 있다.
- [121] 또한, 제1 데이터 그룹을 포함하는 제2 데이터 그룹 및 제2 데이터 그룹에 대응되는 제2 해시를 통해 제2 블록을 생성하며, 생성된 제1 블록 및 생성된 제2 블록을 각각의 분산원장에 구분지어 기록할 수 있다.
- [122] 서비스 시스템은 생성된 제1 블록 및 제2 블록을 브로드캐스팅할 수 있는데, 트랜잭션 검증부(240)가 브로드캐스팅되는 제1 블록 및 제2 블록을 수집하여 검증할 수 있다.
- [123] 일실시예에 따른 블록 생성부(250)는 검증된 이용 트랜잭션에 대응되는 블록을 생성하되, 이용 트랜잭션 중에서 제1 데이터 그룹 및 상기 제1 데이터 그룹에 대응되는 제1 해시를 통해 제1 블록을 생성할 수 있다.
- [124] 또한, 블록 생성부(250)는 제1 데이터 그룹을 포함하는 제2 데이터 그룹 및 상기 제2 데이터 그룹에 대응되는 제2 해시를 통해 제2 블록을 생성할 수 있다.
- [125] 한편, 일실시예에 따른 분산원장 관리부(260)는 생성된 제1 블록 및 상기 생성된 제2 블록을 각각의 분산원장에 구분지어 기록할 수 있다.
- [126] 일실시예에 따른 블록 생성부(250)는 기준값 이상의 중요도를 갖는 데이터들을 제1 데이터 그룹으로 분류하여 제1 블록을 생성하고, 분류된 데이터들을 포함하는 전체의 데이터들을 제2 데이터 그룹으로 분류하여 제2 블록을 생성할 수 있다.
- [127] 예를 들어, 블록 생성부(250)는 사용 목적에 따라 분류된 데이터들을 제1 데이터 그룹으로 분류하여 제1 블록을 생성하고, 분류된 데이터들을 포함하는 전체의 데이터들을 제2 데이터 그룹으로 분류하여 제2 블록을 생성할 수도 있다.
- [128] 또한, 이때의 분산원장 관리부(260)는 서비스 시스템 및 이용내역 수집 시스템에서 공유 가능한 데이터베이스(270)에 생성된 제1 블록 및 생성된 제2 블록을 구분지어 기록할 수 있다.
- [129] 데이터베이스(270)는 부분원장을 기록할 수 있는 복수의 데이터베이스들을 더 포함할 수 있는데, 이는 도 3을 통해 보다 구체적으로 설명한다.
- [130] 일실시예에 따른 분산원장 관리부(260)는 미리 지정된 조건에 부합되는 경우에 제2 블록에 의해 생성된 분산원장을 삭제 관리할 수 있다. 또한, 분산원장 관리부(260)는 설정된 기간이 경과하는 경우에 미리 지정된 조건이 부합된다고 판단하여 제2 블록에 의해 생성된 분산원장을 삭제 관리할 수 있다.
- [131] 도 3은 일실시예에 따른 데이터베이스(300)의 구조를 설명하는 도면이다.
- [132] 서비스 시스템은 제1 데이터 그룹 및 제1 데이터 그룹에 대응되는 제1 해시를 통해 제1 블록을 생성하여 분산원장의 형태로 기록할 수 있다. 또한, 제1 데이터

- 그룹을 포함하는 제2 데이터 그룹 및 제2 데이터 그룹에 대응되는 제2 해시를 통해 제2 블록을 생성하여 분산원장의 형태로 기록할 수 있다.
- [133] 일실시예에 따른 분산원장 관리부는 제2 블록에 기반한 분산원장을 전체원장 데이터베이스(310)에 기록하고, 제1 블록에 기반한 분산원장을 적어도 하나 이상의 부분원장 데이터베이스(320)에 기록할 수 있다.
- [134] 일실시예에 따른 분산원장 관리부는 중요도나 사용목적 등을 기준으로 분류된 데이터들을 상기 제1 데이터 그룹으로 분류하여 제1 블록을 생성할 수 있다. 또한, 분류된 데이터들을 포함하는 전체의 데이터들을 제2 데이터 그룹으로 분류하여 제2 블록을 생성할 수 있다. 예를 들면, 트랜잭션에 포함되는 데이터 그룹들은 필수적인, 즉 오랫동안 유지해야 할 데이터들뿐만 아니라 중간 절차를 위해 일부의 엔티티에서만 필요한 데이터들이 있다. 이 경우, 트랜잭션에 포함되는 모든 데이터들을 이용해서 블록 및 분산원장을 생성하여 관리하는 것은 저장 공간을 낭비하는 것으로서 비용의 증가로 이어지게 된다.
- [135] 구체적으로, 일실시예에 따른 서비스 시스템은 생성된 제1 블록에 대해 제1 해시 및 이전의 해시를 이용하여 분산원장의 형태로 적어도 하나 이상의 부분원장 데이터베이스(320)에 기록할 수 있다.
- [136] 한편, 일실시예에 따른 서비스 시스템은 생성된 제2 블록에 대해 제2 해시 및 이전의 해시를 이용하여 분산원장의 형태로 전체원장 데이터베이스(310)에 기록할 수 있다.
- [137] 일실시예에 따른 전체원장 데이터베이스(310)는 이용 트랜잭션에 포함된 데이터 그룹에 포함된 전체 데이터를 이용하여 생성된 분산원장들이 기록될 수 있다.
- [138] 한편, 일실시예에 따른 부분원장 데이터베이스(320)에는 이용 트랜잭션에 포함된 데이터 그룹 중에서 필수 데이터로 분류된 데이터만을 이용하여 생성된 분산원장들이 기록될 수 있다.
- [139] 결국 본 발명을 이용하면, 블록체인 기술을 접목한 새로운 콘텐츠 유통 관리 플랫폼의 모델을 설계할 수 있어, 기술 경쟁력을 확보할 수 있다. 또한, 콘텐츠 유통 관리에 무결성이 확보될 수 있는 블록체인 기술을 활용함으로써 신뢰도를 높일 수 있다.
- [140] 일실시예에 따른 데이터베이스(300)는 이용내역 수집 시스템과 서비스 시스템이 모두 접근할 수 있다.
- [141] 또한, 일실시예에 따른 분산원장 관리부는 기록된 분산원장들을 미리 지정된 기간 동안 보관 및 관리할 수 있다.
- [142] 일실시예에 따른 분산원장 관리부는 미리 지정된 조건에 부합되는 경우에 제2 블록에 의해 생성된 분산원장을 삭제 관리할 수 있다. 예를 들어, 서비스 시스템은 설정된 기간(예: 1개월, 6개월 등)이 경과하는 경우에, 미리 지정된 조건이 부합된다고 판단하여 제2 블록에 의해 생성된 분산원장을 삭제 관리할 수 있다.

- [143] 도 4는 일실시예에 따른 사용자 단말기(400)를 설명하는 도면이다.
- [144] 일실시예에 따른 사용자 단말기(400)는 콘텐츠 이용에 따른 이용 트랜잭션을 생성하거나, 구매 트랜잭션 및 이용 트랜잭션을 검증할 수 있다.
- [145] 또한, 필요 시 트랜잭션에 따라 생성된 블록을 저장하고 이를 다른 엔티티가 유지하는 블록과 대비하여 트랜잭션에 대한 무결성을 검증할 수 있다.
- [146] 이를 위해, 일실시예에 따른 사용자 단말기(400)는 트랜잭션 검증부(410), 이용 트랜잭션 생성부(420), 및 브로드캐스팅 처리부(430)를 포함할 수 있다.
- [147] 먼저, 일실시예에 따른 트랜잭션 검증부(410)는 서비스 시스템에서 생성되는 구매 트랜잭션을 수신하고, 수신된 구매 트랜잭션을 검증할 수 있다.
- [148] 사용자는 콘텐츠에 대한 구매 의사를 발생시킬 수 있다. 예를 들어, 사용자는 자신의 휴대 단말기를 통해 특정 콘텐츠에 대한 구매를 요청할 수 있다. 뿐만 아니라, 사용자는 사용자 단말기를 제어하여 콘텐츠에 대한 구매를 요청할 수도 있다.
- [149] 사용자에 의한 구매 요청이 발생하면, 서비스 시스템은 콘텐츠 구매 요청 신호를 확인하고, 이에 대한 응답으로 해당 콘텐츠에 대한 구매 트랜잭션을 생성할 수 있다.
- [150] 구매 트랜잭션은 콘텐츠에 대한 식별 정보, 사용자에 대한 식별 정보, 구매 시간, 콘텐츠 정보, 이용 권한 등을 포함할 수 있다.
- [151] 또한, 서비스 시스템은 생성된 구매 트랜잭션을 브로드캐스팅 할 수 있고, 트랜잭션 검증부(410)는 브로드캐스팅되는 구매 트랜잭션을 수집 및 검증할 수 있다.
- [152] 다음으로, 일실시예에 따른 이용 트랜잭션 생성부(420)는 검증된 구매 트랜잭션에 대응되는 콘텐츠의 이용현황을 반영하여 이용 트랜잭션을 생성할 수 있다.
- [153] 예를 들어, 이용 트랜잭션 생성부(420)는 콘텐츠의 이용이 정상 종료되는 시점에 상기 이용 트랜잭션을 생성할 수 있다.
- [154] 서비스 시스템은 브로드캐스팅 되는 이용 트랜잭션을 수집 및 검증할 수 있다. 또한, 서비스 시스템은 검증된 이용 트랜잭션에 대응되는 블록을 생성하여 저장할 수 있다.
- [155] 한편, 서비스 시스템은 콘텐츠의 이용이 정상적으로 종료됨에 따라서 발생하는 이용 트랜잭션을 수신하면, 이용 트랜잭션을 이용하여 콘텐츠의 이용현황을 분석할 수 있다.
- [156] 일실시예에 따른 서비스 시스템은 분석된 이용현황에 기초하여 마이크로 과금 정보를 산출할 수 있다. 또한, 서비스 시스템은 분석된 이용현황에 기초하여 사용자에게 대응되는 추천 콘텐츠 정보를 산출할 수도 있다.
- [157] 일실시예에 따른 서비스 시스템은 제1 블록 및 제2 블록을 브로드캐스팅 할 수 있다.
- [158] 구체적으로, 서비스 시스템은 상기 브로드캐스팅 되는 이용 트랜잭션을

수집하고, 상기 수집된 이용 트랜잭션을 검증하며, 상기 검증된 이용 트랜잭션에 대응되는 블록을 생성하여 저장할 수 있다. 이때, 서비스 시스템은 이용 트랜잭션 중에서 제1 데이터 그룹 및 상기 제1 데이터 그룹에 대응되는 제1 해시를 통해 제1 블록을 생성하고, 제1 데이터 그룹을 포함하는 제2 데이터 그룹 및 상기 제2 데이터 그룹에 대응되는 제2 해시를 통해 제2 블록을 생성할 수 있다. 또한, 생성된 제1 블록 및 상기 생성된 제2 블록을 각각의 분산원장에 구분지어 기록할 수 있다. 또한, 일실시예에 따른 서비스 시스템은 제1 블록 및 제2 블록을 브로드캐스팅 할 수 있고, 이때 사용자 단말기(400)의 블록 검증부(440)를 통해 브로드캐스팅되는 제1 블록 및 상기 제2 블록을 수집하여 검증할 수 있다.

- [159] 일실시예에 따른 블록 검증부(440)는 사용자 단말기(400)의 구성요소로 포함될 수 있고, 트랜잭션 검증부(410)의 일부분으로 구현될 수도 있다.
- [160] 도 5는 일실시예에 따른 블록체인 기술에 기반한 콘텐츠 유통 관리 방법을 설명하는 도면이다.
- [161] 일실시예에 따른 블록체인 기술에 기반한 콘텐츠 유통 관리 방법에 따르면, 사용자 단말기는 사용자의 콘텐츠 구매 요청에 따라 서비스 시스템으로 콘텐츠 구매 요청 신호를 전송할 수 있다(501).
- [162] 본 실시예에서는 사용자 단말기에서 서비스 시스템으로 콘텐츠 구매 요청 신호를 전송하는 것으로 본 발명을 설명하지만, 콘텐츠 구매 요청 신호는 다양한 기기로부터 서비스 시스템으로 전송될 수도 있다. 또한, 구매 요청 신호에 상응하는 콘텐츠가 서비스 시스템으로부터 사용자 단말기로 제공될 수 있다.
- [163] 일실시예에 따른 블록체인 기술에 기반한 콘텐츠 유통 관리 방법에 따르면, 서비스 시스템은 콘텐츠의 구매 요청에 따른 구매 트랜잭션을 생성하고(502), 생성한 구매 트랜잭션을 브로드캐스팅할 수 있다(503).
- [164] 브로드캐스팅되는 구매 트랜잭션은 이용내역 수집 시스템과 사용자 단말기에서 수집할 수 있는데, 이용내역 수집 시스템과 사용자 단말기 각각은 수집한 구매 트랜잭션의 검증을 수행할 수 있다(504, 505).
- [165] 한편, 사용자 단말기는 생성된 구매 트랜잭션에 응답하여 콘텐츠를 이용할 수 있다(506). 일례로, 사용자 단말기는 서비스 시스템이 제공하는 콘텐츠를 다운로드 또는 스트리밍 방식으로 수신하여 디스플레이를 통해 표시하도록 제어하여, 이용할 수 있다.
- [166] 본 발명에 따르면, 블록체인 기술을 활용함으로써 콘텐츠 유통과 관련한 이용현황을 세밀하게 확인할 수 있다. 또한, 콘텐츠 유통 관리에 블록체인 기술을 활용함으로써 콘텐츠 유통에 대한 마이크로 과금을 구현할 수 있다.
- [167] 일실시예에 따른 블록체인 기술에 기반한 콘텐츠 유통 관리 방법에 따르면, 사용자 단말기는 콘텐츠의 이용이 정상적으로 종료(506)되는 경우에 콘텐츠에 대응되는 이용 트랜잭션을 생성(507)하고 이를 브로드캐스팅할 수 있다(508).
- [168] 브로드캐스팅되는 이용 트랜잭션은 이용내역 수집 시스템과 서비스

시스템에서 수집할 수 있고, 이용내역 수집 시스템과 서비스 시스템 각각은 수집한 이용 트랜잭션을 검증할 수 있다(509, 510).

- [169] 일례로, 사용자 단말기는 생성한 이용 트랜잭션을 네트워크에 브로드캐스팅의 형태로 전송하고, 네트워크에 연결된 서비스 시스템과 이용내역 수집 시스템에서는 브로드캐스팅되는 이용 트랜잭션을 수집할 수 있다. 또한, 서비스 시스템과 이용내역 수집 시스템은 블록체인 기술에 기초하여 수집한 이용 트랜잭션을 검증하여 유효성 여부를 판단할 수 있다.
- [170] 이용 트랜잭션이 검증되면, 서비스 시스템은 이용 트랜잭션을 반영하여 블록을 생성하고 이를 분산원장의 형태로 저장할 수 있다(511).
- [171] 예를 들어, 서비스 시스템은 사용자 단말기로부터 수집된 이용 트랜잭션에 대응되는 블록을 생성할 수 있다. 이때, 서비스 시스템은 이용 트랜잭션에 포함되는 전체의 데이터들이 반영된 블록으로 분산원장을 생성하고, 이와는 별개로 일부의 데이터들이 반영된 블록으로 분산원장을 생성할 수 있다.
- [172] 보다 구체적으로 살펴보면, 서비스 시스템은 이용 트랜잭션 중에서 제1 데이터 그룹 및 제1 데이터 그룹에 대응되는 제1 해시를 통해 제1 블록을 생성할 수 있다. 또한, 서비스 시스템은 제1 데이터 그룹을 포함하는 제2 데이터 그룹 및 제2 데이터 그룹에 대응되는 제2 해시를 통해 제2 블록을 생성할 수 있다.
- [173] 또한, 서비스 시스템은 제1 블록을 이전의 해시와 현재의 해시(제1 해시)를 통해 분산원장에 체이닝하고, 제2 블록을 이전의 해시와 현재의 해시(제2 해시)를 통해 분산원장에 체이닝할 수 있다. 또한, 서비스 시스템은 제1 블록과 제2 블록에 의한 분산원장을 서로 독립적으로 저장하고 관리할 수 있다.
- [174] 일실시예에 따른 서비스 시스템은 기준값 이상의 중요도를 갖는 데이터들을 상기 제1 데이터 그룹으로 분류하여 제1 블록을 생성할 수 있다. 또한, 분류된 데이터들을 포함하는 전체의 데이터들을 제2 데이터 그룹으로 분류하여 제2 블록을 생성할 수 있다.
- [175] 한편, 일실시예에 따른 서비스 시스템은 트랜잭션에 포함되는 데이터 그룹들 중에서 미리 지정된 중요도를 고려하지 않고 전체 데이터들을 이용해서 별도의 제2 블록을 생성할 수 있다. 이렇게 생성된 제2 블록은 제2 해시 및 이전의 해시를 이용하여 또 다른 분산원장으로 기록 및 관리될 수 있다.
- [176] 일실시예에 따른 서비스 시스템은 미리 지정된 조건에 부합되는 경우에 제2 블록에 의해 생성된 분산원장을 삭제 관리할 수 있다. 예를 들어, 서비스 시스템은 설정된 기간이 경과하는 경우에, 미리 지정된 조건이 부합된다고 판단하여 제2 블록에 의해 생성된 분산원장을 삭제 관리할 수 있다.
- [177] 즉, 일실시예에 따른 서비스 시스템은 이용 트랜잭션에 포함된 데이터 그룹 중에서 필수 데이터로 분류된 데이터만을 블록으로 생성하여 분산원장의 형태로 기록할 수 있다.
- [178] 즉, 본 발명은 블록체인 기술을 활용하여 거래 정보를 기록한 원장을 중앙 서버가 아닌 P2P 네트워크에 분산하여 참가자가 공동으로 기록 관리함으로써,

기존에 분산 관련 기술이나 암호화 관련 기술에 비해 무결성을 보장할 수 있다. 즉, 블록체인 기술을 활용함으로써, 향상된 보안성, 향상된 투명성, 안전성, 및 효율성을 제공할 수 있다.

- [179] 일실시예에 따른 블록체인 기술에 기반한 콘텐츠 유통 관리 방법에 따르면, 서비스 시스템은 생성된 블록에 대해 검증을 위해 다른 엔티티로 브로드캐스팅의 형태로 전송할 수 있다(512).
- [180] 구체적으로, 서비스 시스템은 이용 트랜잭션을 반영하여 생성한 블록을 이용내역 수집 시스템과 사용자 단말기로 브로드캐스팅의 형태로 전송할 수 있다. 이를 수집하는 이용내역 수집 시스템과 사용자 단말기는 블록체인 기술을 기반으로 검증할 수 있다(513, 514).
- [181] 이때, 이용내역 수집 시스템과 사용자 단말기 중에서 적어도 하나는 검증된 블록을 저장할 수 있다.
- [182] 일실시예에 따른 블록체인 기술에 기반한 콘텐츠 유통 관리 방법에 따르면, 이용내역 수집 시스템의 경우 데이터베이스에 블록을 기록하되 분산원장의 형태로 누적 기록하고, 검증을 위해 일정 기간 동안 유지할 수 있다.
- [183] 일실시예에 따른 블록체인 기술에 기반한 콘텐츠 유통 관리 방법에 따르면, 서비스 시스템에서 사용자 단말기로부터 수신한 이용 트랜잭션을 통해 콘텐츠에 대한 이용현황을 분석할 수 있다.
- [184] 이후, 일실시예에 따른 블록체인 기술에 기반한 콘텐츠 유통 관리 방법에 따르면, 서비스 시스템은 사용자가 이용한 콘텐츠들에 대한 이용현황을 누적하여 과금에 활용할 수 있다.
- [185] 결국, 본 발명을 이용하면 새로운 콘텐츠 유통 관리에 있어 새로운 모델을 제공할 수 있다. 또한, 콘텐츠 유통 관리에 블록체인 기술을 활용함으로써, 콘텐츠 유통 관리의 무결성을 보장할 수 있어, 콘텐츠에 대한 불법 유통을 차단 및 예방할 수 있다.
- [186] 뿐만 아니라, 블록체인 기술을 활용하여 거래 정보를 기록한 원장을 중앙 서버가 아닌 P2P 네트워크에 분산하여 참가자가 공동으로 기록 관리함으로써, 기존에 중앙 서버의 데이터 베이스를 신뢰하기 위한 제3의 기관(TPP, Trusted third party)이 필요한 문제를 해결할 수 있다. 또한, 블록체인 기술을 활용하여 기존 중앙집중형 시스템에 비해서, 향상된 보안성, 향상된 투명성, 안전성, 및 효율성을 제공할 수 있다.
- [187] 이상에서 설명된 장치는 하드웨어 구성요소, 소프트웨어 구성요소, 및/또는 하드웨어 구성요소 및 소프트웨어 구성요소의 조합으로 구현될 수 있다. 예를 들어, 실시예들에서 설명된 장치 및 구성요소는, 예를 들어, 프로세서, 콘트롤러, ALU(arithmetic logic unit), 디지털 신호 프로세서(digital signal processor), 마이크로컴퓨터, FPA(field programmable array), PLU(programmable logic unit), 마이크로프로세서, 또는 명령(instruction)을 실행하고 응답할 수 있는 다른 어떠한 장치와 같이, 하나 이상의 범용 컴퓨터 또는 특수 목적 컴퓨터를

이용하여 구현될 수 있다. 처리 장치는 운영 체제(OS) 및 상기 운영 체제 상에서 수행되는 하나 이상의 소프트웨어 애플리케이션을 수행할 수 있다. 또한, 처리 장치는 소프트웨어의 실행에 응답하여, 데이터를 접근, 저장, 조작, 처리 및 생성할 수도 있다. 이해의 편의를 위하여, 처리 장치는 하나가 사용되는 것으로 설명된 경우도 있지만, 해당 기술분야에서 통상의 지식을 가진 자는, 처리 장치가 복수 개의 처리 요소(processing element) 및/또는 복수 유형의 처리 요소를 포함할 수 있음을 알 수 있다. 예를 들어, 처리 장치는 복수 개의 프로세서 또는 하나의 프로세서 및 하나의 컨트롤러를 포함할 수 있다. 또한, 병렬 프로세서(parallel processor)와 같은, 다른 처리 구성(processing configuration)도 가능하다.

- [188] 소프트웨어는 컴퓨터 프로그램(computer program), 코드(code), 명령(instruction), 또는 이들 중 하나 이상의 조합을 포함할 수 있으며, 원하는 대로 동작하도록 처리 장치를 구성하거나 독립적으로 또는 결합적으로(collectively) 처리 장치를 명령할 수 있다. 소프트웨어 및/또는 데이터는, 처리 장치에 의하여 해석되거나 처리 장치에 명령 또는 데이터를 제공하기 위하여, 어떤 유형의 기계, 구성요소(component), 물리적 장치, 가상 장치(virtual equipment), 컴퓨터 저장 매체 또는 장치, 또는 전송되는 신호 파(signal wave)에 영구적으로, 또는 일시적으로 구체화(embody)될 수 있다. 소프트웨어는 네트워크로 연결된 컴퓨터 시스템 상에 분산되어서, 분산된 방법으로 저장되거나 실행될 수도 있다. 소프트웨어 및 데이터는 하나 이상의 컴퓨터 판독 가능 기록 매체에 저장될 수 있다.
- [189] 실시예에 따른 방법은 다양한 컴퓨터 수단을 통하여 수행될 수 있는 프로그램 명령 형태로 구현되어 컴퓨터 판독 가능 매체에 기록될 수 있다. 상기 컴퓨터 판독 가능 매체는 프로그램 명령, 데이터 파일, 데이터 구조 등을 단독으로 또는 조합하여 포함할 수 있다. 상기 매체에 기록되는 프로그램 명령은 실시예를 위하여 특별히 설계되고 구성된 것들이거나 컴퓨터 소프트웨어 당업자에게 공지되어 사용 가능한 것일 수도 있다. 컴퓨터 판독 가능 기록 매체의 예에는 하드 디스크, 플로피 디스크 및 자기 테이프와 같은 자기 매체(magnetic media), CD-ROM, DVD와 같은 광기록 매체(optical media), 플롭티컬 디스크(floptical disk)와 같은 자기-광 매체(magneto-optical media), 및 롬(ROM), 램(RAM), 플래시 메모리 등과 같은 프로그램 명령을 저장하고 수행하도록 특별히 구성된 하드웨어 장치가 포함된다. 프로그램 명령의 예에는 컴파일러에 의해 만들어지는 것과 같은 기계어 코드뿐만 아니라 인터프리터 등을 사용해서 컴퓨터에 의해서 실행될 수 있는 고급 언어 코드를 포함한다. 상기된 하드웨어 장치는 실시예의 동작을 수행하기 위해 하나 이상의 소프트웨어 모듈로서 작동하도록 구성될 수 있으며, 그 역도 마찬가지이다.
- [190] 이상과 같이 실시예들이 비록 한정된 도면에 의해 설명되었으나, 해당 기술분야에서 통상의 지식을 가진 자라면 상기의 기재로부터 다양한 수정 및

변형이 가능하다. 예를 들어, 설명된 기술들이 설명된 방법과 다른 순서로 수행되거나, 및/또는 설명된 시스템, 구조, 장치, 회로 등의 구성요소들이 설명된 방법과 다른 형태로 결합 또는 조합되거나, 다른 구성요소 또는 균등물에 의하여 대치되거나 치환되더라도 적절한 결과가 달성될 수 있다.

[191] 그러므로, 다른 구현들, 다른 실시예들 및 특허청구범위와 균등한 것들도 후술하는 특허청구범위의 범위에 속한다.

청구범위

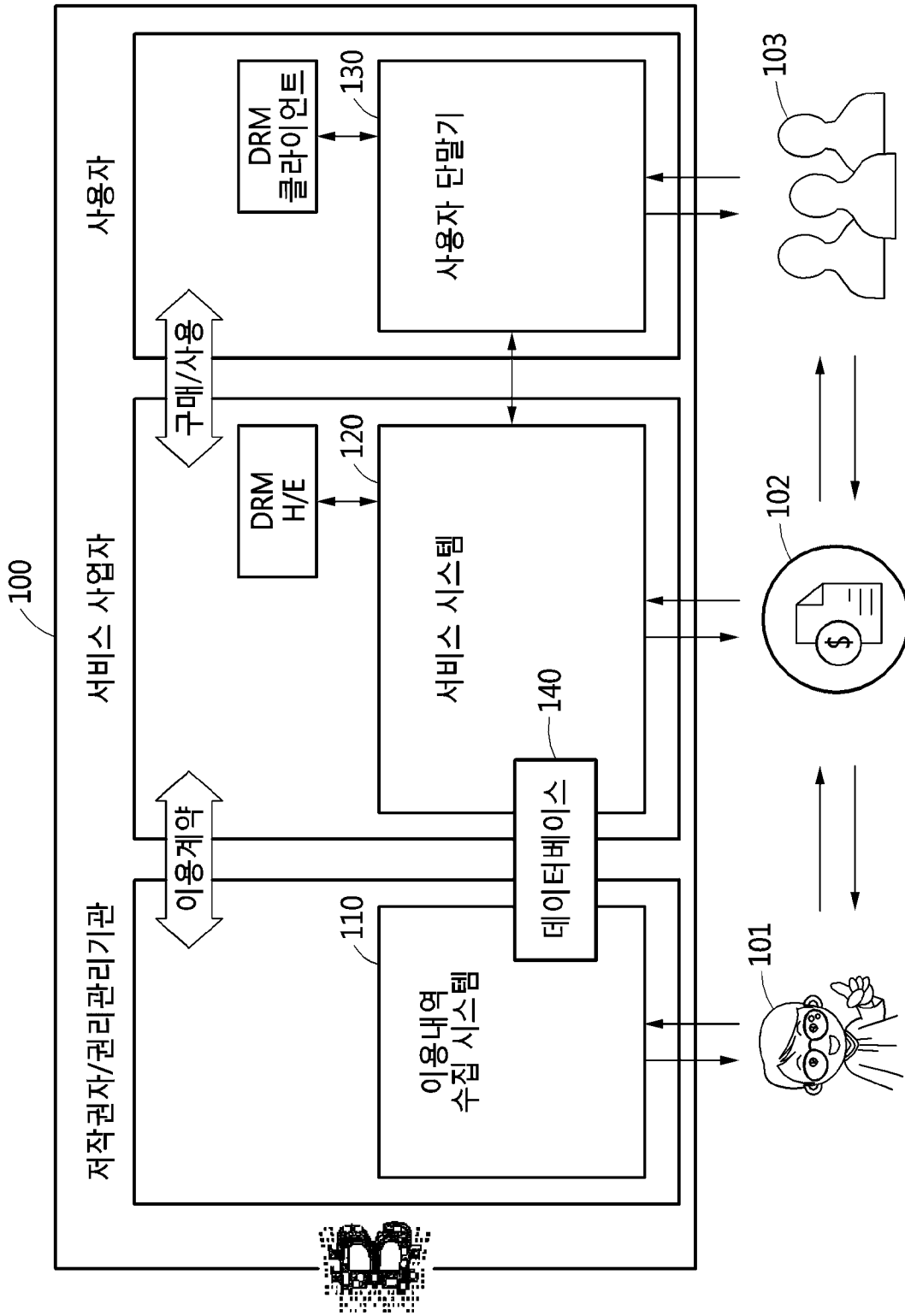
- [청구항 1] 사용자 단말기로부터의 콘텐츠 구매 요청 신호에 응답하여 구매 트랜잭션을 생성하는 구매 트랜잭션 생성부;
 상기 생성된 구매 트랜잭션을 브로드캐스팅하는 브로드캐스팅 처리부;
 상기 브로드캐스팅된 구매 트랜잭션이 검증된 후에 상기 검증된 구매 트랜잭션에 대응되는 콘텐츠가 상기 사용자 단말기에서 이용되면, 상기 콘텐츠의 이용현황에 대응하여 생성되는 이용 트랜잭션을 수집하는 트랜잭션 처리부;
 상기 수집된 이용 트랜잭션을 검증하는 트랜잭션 검증부;
 상기 검증된 이용 트랜잭션에 대응되는 블록을 생성하되, 상기 이용 트랜잭션 중에서 제1 데이터 그룹 및 상기 제1 데이터 그룹에 대응되는 제1 해시를 통해 제1 블록을 생성하고, 상기 제1 데이터 그룹을 포함하는 제2 데이터 그룹 및 상기 제2 데이터 그룹에 대응되는 제2 해시를 통해 제2 블록을 생성하는 블록 생성부; 및
 상기 생성된 제1 블록 및 상기 생성된 제2 블록을 각각의 분산원장에 구분지어 기록하는 분산원장 관리부를 포함하는 블록체인기술을 이용한 콘텐츠 유통 관리 시스템.
- [청구항 2] 제1항에 있어서,
 상기 생성된 이용 트랜잭션은 상기 검증된 구매 트랜잭션에 포함된 데이터 그룹을 포함하는 블록체인기술을 이용한 콘텐츠 유통 관리 시스템.
- [청구항 3] 제1항에 있어서,
 상기 블록 생성부는,
 기준값 이상의 중요도를 갖는 데이터들을 상기 제1 데이터 그룹으로 분류하여 상기 제1 블록을 생성하고, 상기 분류된 데이터들을 포함하는 전체의 데이터들을 상기 제2 데이터 그룹으로 분류하여 상기 제2 블록을 생성하는 블록체인기술을 이용한 콘텐츠 유통 관리 시스템.
- [청구항 4] 제1항에 있어서,
 상기 블록 생성부는,
 사용 목적에 따라 분류된 데이터들을 상기 제1 데이터 그룹으로 분류하여 상기 제1 블록을 생성하고, 상기 분류된 데이터들을 포함하는 전체의 데이터들을 상기 제2 데이터 그룹으로 분류하여 상기 제2 블록을 생성하는 블록체인기술을 이용한 콘텐츠 유통 관리 시스템.
- [청구항 5] 제1항에 있어서,
 상기 분산원장 관리부는,
 서비스 시스템 및 이용내역 수집 시스템에서 공유 가능한 분산원장 데이터베이스에 상기 생성된 제1 블록 및 상기 생성된 제2 블록을

- 구분지어 기록하는 블록체인기술을 이용한 콘텐츠 유통 관리 시스템.
- [청구항 6] 제1항에 있어서,
 상기 분산원장 관리부는,
 상기 생성된 제1 블록을 분산원장의 형태로 제1 데이터베이스에 기록하고, 상기 생성된 제2 블록을 또 다른 분산원장의 형태로 제2 데이터베이스에 기록하며, 상기 제1 데이터베이스와 상기 제2 데이터베이스는 물리적으로 서로 구분되는 것을 특징으로 하는 블록체인기술을 이용한 콘텐츠 유통 관리 시스템.
- [청구항 7] 제1항에 있어서,
 상기 분산원장 관리부는,
 미리 지정된 조건에 부합되는 경우에 상기 제2 블록에 의해 생성된 분산원장을 삭제 관리하는 블록체인기술을 이용한 콘텐츠 유통 관리 시스템.
- [청구항 8] 제7항에 있어서,
 상기 분산원장 관리부는,
 설정된 기간이 경과하는 경우에, 상기 미리 지정된 조건이 부합된다고 판단하여 상기 제2 블록에 의해 생성된 분산원장을 삭제 관리하는 블록체인기술을 이용한 콘텐츠 유통 관리 시스템.
- [청구항 9] 콘텐츠를 구매함에 따라 서비스 시스템에서 생성되는 구매 트랜잭션을 수신하고, 상기 수신된 구매 트랜잭션을 검증하는 트랜잭션 검증부;
 상기 검증된 구매 트랜잭션에 대응되는 콘텐츠의 이용현황을 반영하여, 이용 트랜잭션을 생성하는 이용 트랜잭션 생성부; 및
 상기 생성된 이용 트랜잭션을 브로드캐스팅 하는 브로드캐스팅 처리부를 포함하고,
 상기 서비스 시스템은 상기 브로드캐스팅 되는 이용 트랜잭션을 수집하고, 상기 수집된 이용 트랜잭션을 검증하며, 상기 검증된 이용 트랜잭션에 대응되는 블록을 생성하여 저장하되, 상기 이용 트랜잭션 중에서 제1 데이터 그룹 및 상기 제1 데이터 그룹에 대응되는 제1 해시를 통해 제1 블록을 생성하고, 상기 제1 데이터 그룹을 포함하는 제2 데이터 그룹 및 상기 제2 데이터 그룹에 대응되는 제2 해시를 통해 제2 블록을 생성하며, 상기 생성된 제1 블록 및 상기 생성된 제2 블록을 각각의 분산원장에 구분지어 기록하는 블록체인기술을 이용한 콘텐츠 유통 관리 시스템.
- [청구항 10] 제9항에 있어서,
 상기 서비스 시스템은,
 상기 생성된 제1 블록 및 제2 블록을 브로드캐스팅하고,
 상기 브로드캐스팅되는 제1 블록 및 상기 제2 블록을 수집하여 검증하는 블록 검증부

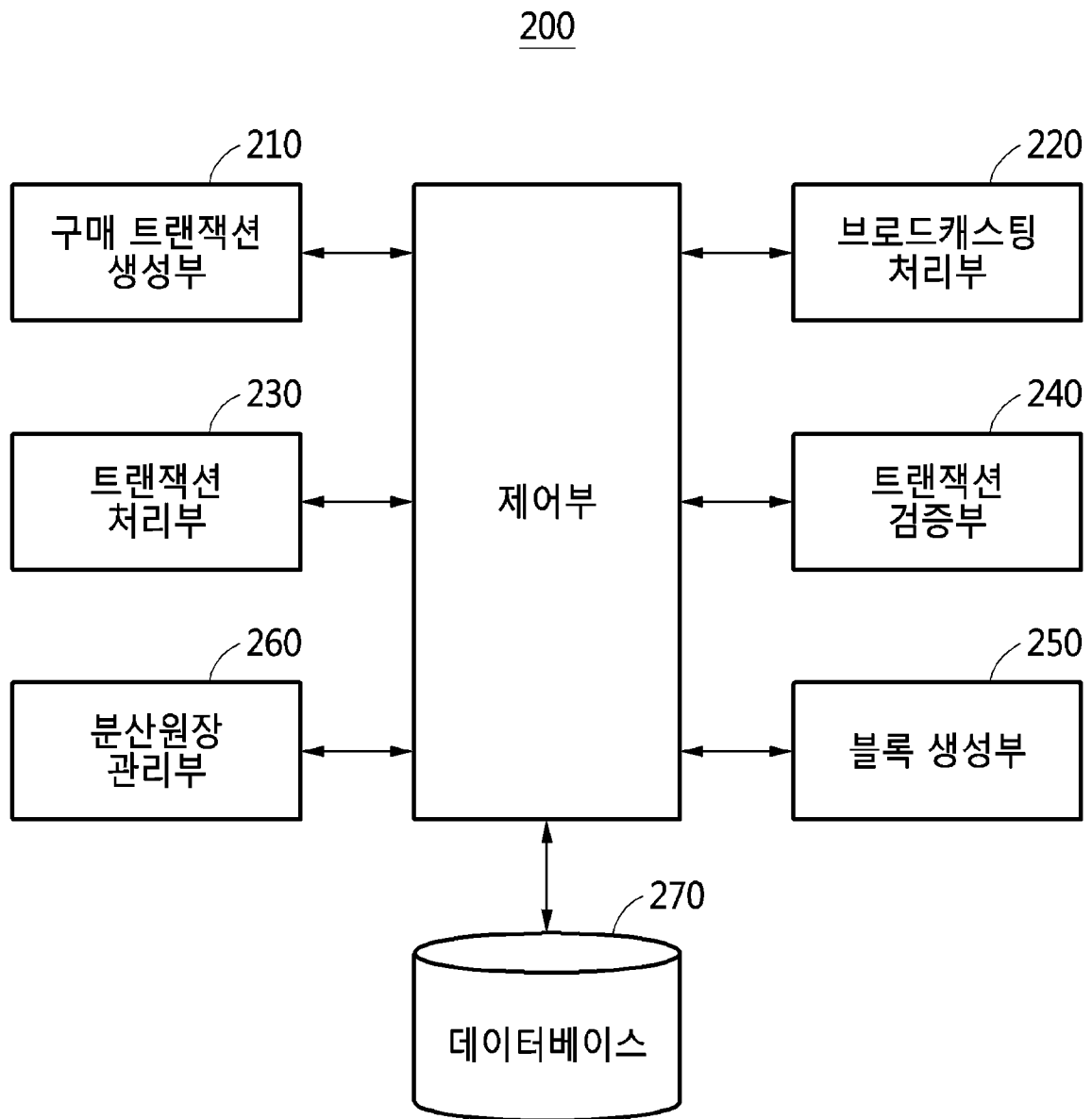
- 를 더 포함하는 블록체인기술을 이용한 콘텐츠 유통 관리 시스템.
- [청구항 11] 사용자 단말기로부터의 콘텐츠 구매 요청 신호에 응답하여 구매 트랜잭션을 생성하는 단계;
 상기 생성된 구매 트랜잭션을 브로드캐스팅하는 단계;
 상기 브로드캐스팅된 구매 트랜잭션이 검증된 후에 상기 검증된 구매 트랜잭션에 대응되는 콘텐츠가 상기 사용자 단말기에서 이용되면, 상기 콘텐츠의 이용현황에 대응하여 생성되는 이용 트랜잭션을 수집하는 단계;
 상기 수집된 이용 트랜잭션을 검증하는 단계;
 상기 검증된 이용 트랜잭션에 대응되는 블록을 생성하되, 상기 이용 트랜잭션 중에서 제1 데이터 그룹 및 상기 제1 데이터 그룹에 대응되는 제1 해시를 통해 제1 블록을 생성하는 단계;
 상기 제1 데이터 그룹을 포함하는 제2 데이터 그룹 및 상기 제2 데이터 그룹에 대응되는 제2 해시를 통해 제2 블록을 생성하는 단계; 및
 상기 생성된 제1 블록 및 상기 생성된 제2 블록을 각각의 분산원장에 구분지어 기록 및 관리하는 단계
 를 포함하는 블록체인기술을 이용한 콘텐츠 유통 관리 방법.
- [청구항 12] 제11항에 있어서,
 상기 제1 블록을 생성하는 단계는,
 기준값 이상의 중요도를 갖는 데이터들을 상기 제1 데이터 그룹으로 분류하여 상기 제1 블록을 생성하는 단계
 를 포함하고,
 상기 제2 블록을 생성하는 단계는,
 상기 분류된 데이터들을 포함하는 전체의 데이터들을 상기 제2 데이터 그룹으로 분류하여 상기 제2 블록을 생성하는 단계
 를 포함하는 블록체인기술을 이용한 콘텐츠 유통 관리 방법.
- [청구항 13] 제11항에 있어서,
 상기 제1 블록을 생성하는 단계는,
 사용 목적에 따라 분류된 데이터들을 상기 제1 데이터 그룹으로 분류하여
 상기 제1 블록을 생성하는 단계
 를 포함하고,
 상기 제2 블록을 생성하는 단계는,
 상기 분류된 데이터들을 포함하는 전체의 데이터들을 상기 제2 데이터 그룹으로 분류하여 상기 제2 블록을 생성하는 단계
 를 포함하는 블록체인기술을 이용한 콘텐츠 유통 관리 방법.
- [청구항 14] 제11항에 있어서,
 상기 각각의 분산원장에 구분지어 기록 및 관리하는 단계는,
 서비스 시스템 및 이용내역 수집 시스템에서 공유 가능한 분산원장

데이터베이스에 상기 생성된 제1 블록 및 상기 생성된 제2 블록을 구분지어 기록하는 단계
를 포함하는 블록체인기술을 이용한 콘텐츠 유통 관리 방법.
[청구항 15] 제11항에 있어서,
상기 각각의 분산원장에 구분지어 기록 및 관리하는 단계는,
미리 지정된 조건에 부합되는지 여부를 판단하는 단계; 및
상기 미리 지정된 조건에 부합되는 경우에 상기 제2 블록에 의해 생성된
분산원장을 삭제 관리하는 단계
를 포함하는 블록체인기술을 이용한 콘텐츠 유통 관리 방법.

[도 1]

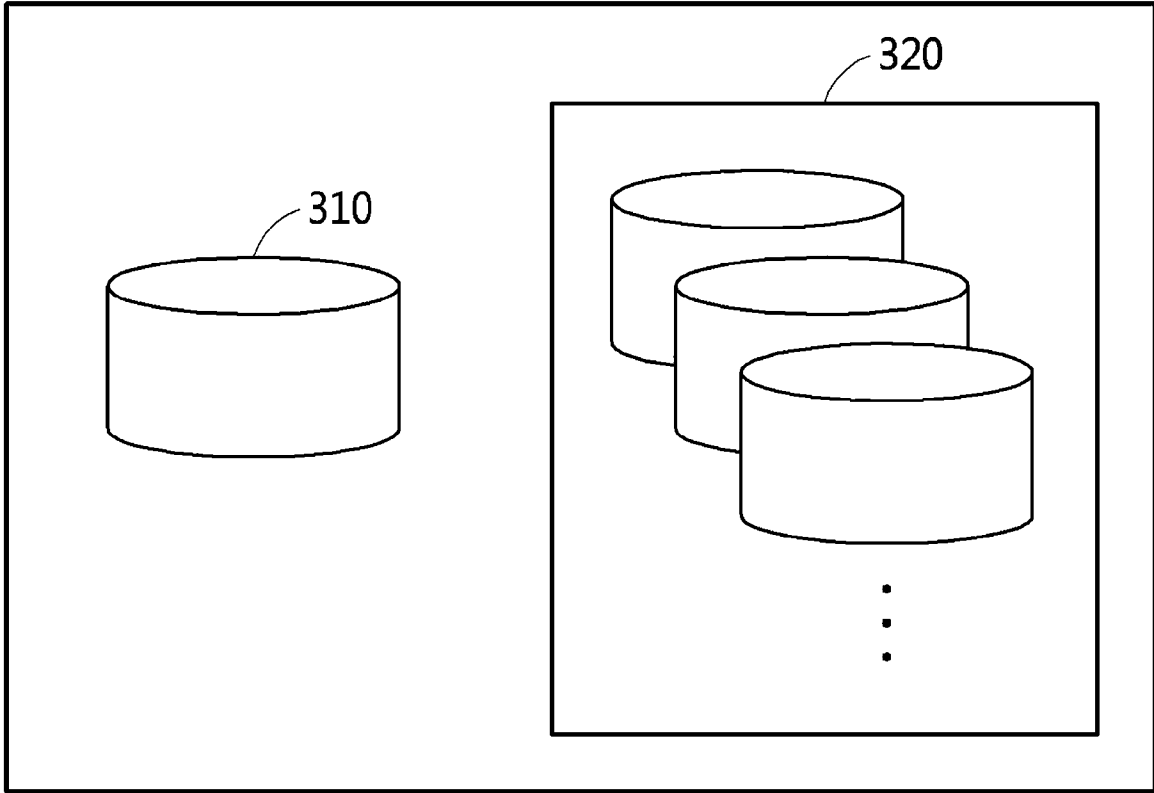


[도2]



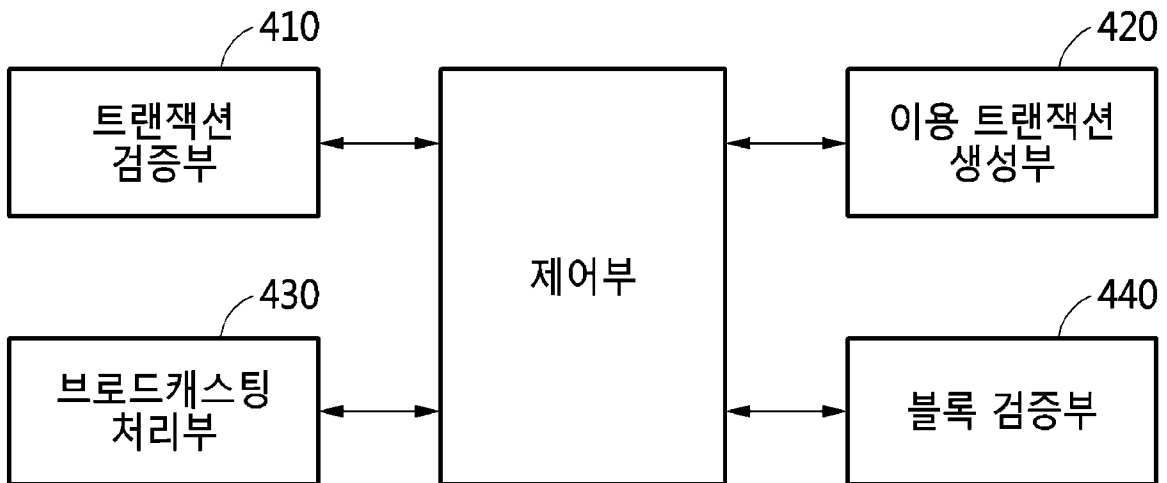
[도3]

300

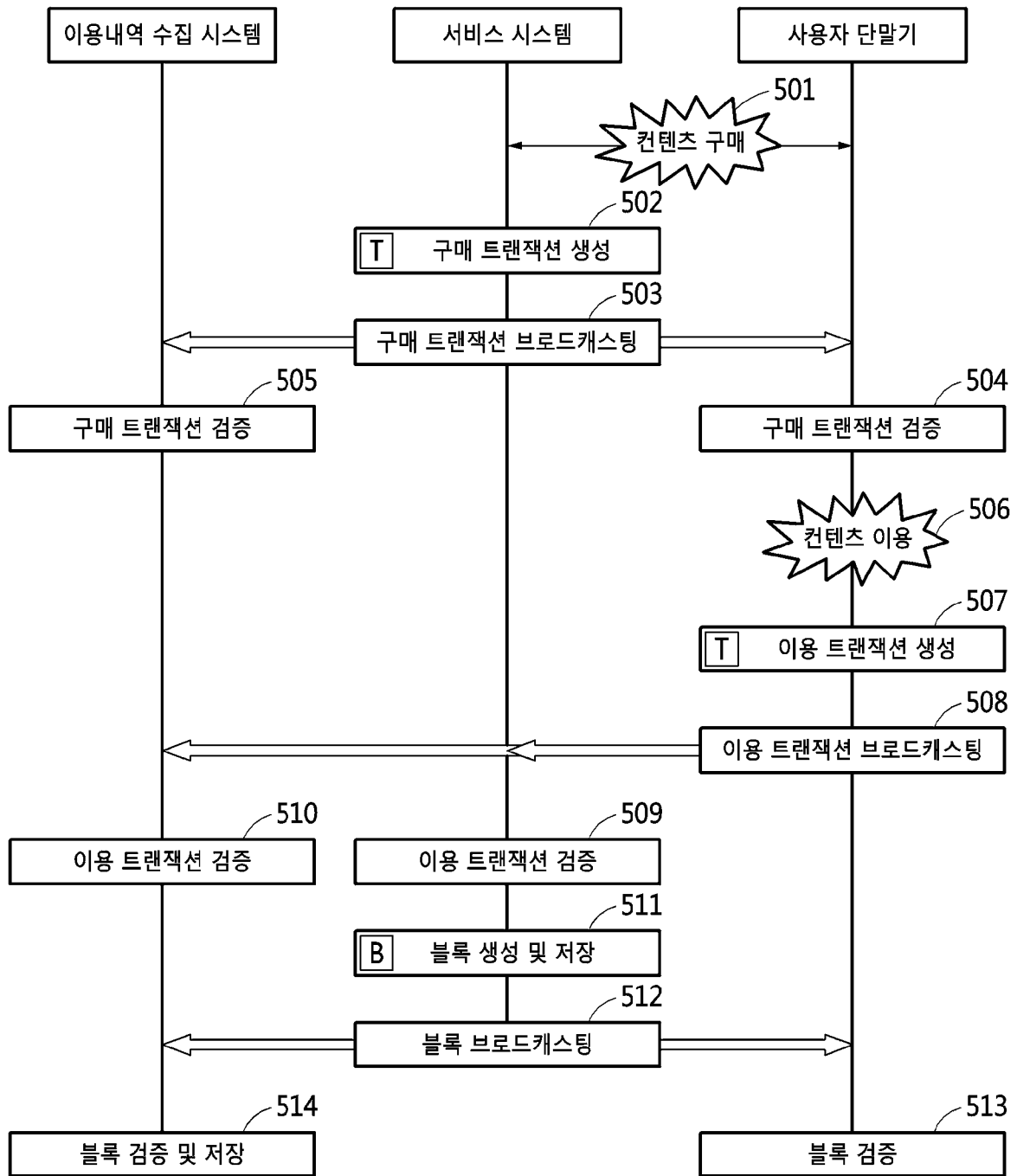


[도4]

400



[도5]



INTERNATIONAL SEARCH REPORT

International application No.

PCT/KR2018/013090

A. CLASSIFICATION OF SUBJECT MATTER

G06Q 30/00(2006.01)i, G06Q 20/12(2012.01)i, G06Q 50/10(2012.01)i, H04L 9/32(2006.01)i, G06F 21/16(2013.01)i

According to International Patent Classification (IPC) or to both national classification and IPC

B. FIELDS SEARCHED

Minimum documentation searched (classification system followed by classification symbols)

G06Q 30/00; G06F 15/16; G06F 17/30; G06F 21/10; G06F 21/62; G06F 9/06; H04W 4/12; G06Q 20/12; G06Q 50/10; H04L 9/32; G06F 21/16

Documentation searched other than minimum documentation to the extent that such documents are included in the fields searched

Korean Utility models and applications for Utility models: IPC as above
Japanese Utility models and applications for Utility models: IPC as above

Electronic data base consulted during the international search (name of data base and, where practicable, search terms used)

eKOMPASS (KIPO internal) & Keywords: purchase, transaction, verification, current status of use, block, hash, distributed ledger

C. DOCUMENTS CONSIDERED TO BE RELEVANT

Category*	Citation of document, with indication, where appropriate, of the relevant passages	Relevant to claim No.
Y	KR 10-1781583 B1 (SOGANG UNIVERSITY RESEARCH & BUSINESS DEVELOPMENT FOUNDATION) 27 September 2017 See claims 1, 6 and figures 1-4.	1-15
Y	LEE, Sang Min, "Study on Digital Content Copyright Protection Method Using Block Chain Ethereum", Soongsil University Graduate School of Information Sciences, 31 August 2017, See pages 37-38, 44-46.	1-15
Y	KR 10-2009-0064142 A (NAM, Jong-Chul) 18 June 2009 See claims 1-2, 5-6, 11 and figures 1-6.	1-15
Y	KR 10-1103611 B1 (CHA, Nam-Kyung et al.) 09 January 2012 See claims 1, 3 and figures 1-2.	1-15
Y	KR 10-2017-0085021 A (ZENMUTECH, INC.) 21 July 2017 See claim 3 and figures 1a, 5.	7-8,15



Further documents are listed in the continuation of Box C.



See patent family annex.

* Special categories of cited documents:

"A" document defining the general state of the art which is not considered to be of particular relevance

"E" earlier application or patent but published on or after the international filing date

"L" document which may throw doubts on priority claim(s) or which is cited to establish the publication date of another citation or other special reason (as specified)

"O" document referring to an oral disclosure, use, exhibition or other means

"P" document published prior to the international filing date but later than the priority date claimed

"T" later document published after the international filing date or priority date and not in conflict with the application but cited to understand the principle or theory underlying the invention

"X" document of particular relevance; the claimed invention cannot be considered novel or cannot be considered to involve an inventive step when the document is taken alone

"Y" document of particular relevance; the claimed invention cannot be considered to involve an inventive step when the document is combined with one or more other such documents, such combination being obvious to a person skilled in the art

"&" document member of the same patent family

Date of the actual completion of the international search

21 FEBRUARY 2019 (21.02.2019)

Date of mailing of the international search report

22 FEBRUARY 2019 (22.02.2019)

Name and mailing address of the ISA/KR

Korean Intellectual Property Office
Government Complex Daejeon Building 4, 189, Cheongsa-ro, Seo-gu,
Daejeon, 35208, Republic of Korea

Facsimile No. +82-42-481-8578

Authorized officer

Telephone No.

INTERNATIONAL SEARCH REPORT
Information on patent family members

International application No.

PCT/KR2018/013090

Patent document cited in search report	Publication date	Patent family member	Publication date
KR 10-1781583 B1	27/09/2017	WO 2018-043865 A2	08/03/2018
		WO 2018-043865 A3	09/08/2018
KR 10-2009-0064142 A	18/06/2009	KR 10-0961758 B1	08/06/2010
KR 10-1103611 B1	09/01/2012	NONE	
KR 10-2017-0085021 A	21/07/2017	JP 06019514 B1	14/10/2016
		JP 06055988 B1	16/12/2016
		JP 06055989 B1	16/12/2016
		JP 06061170 B1	22/12/2016
		JP 06061171 B1	22/12/2016
		JP 2017-126314 A	20/07/2017
		JP 2017-126318 A	20/07/2017
		JP 2017-126319 A	20/07/2017
		JP 2017-126321 A	20/07/2017
		JP 2017-126322 A	20/07/2017
		KR 10-1760617 B1	31/07/2017
		KR 10-1852724 B1	27/04/2018
		KR 10-2017-0085020 A	21/07/2017
		US 2017-0201372 A1	13/07/2017
		US 2017-0288859 A1	05/10/2017
		US 2017-0288860 A1	05/10/2017
		US 9722779 B1	01/08/2017
US 9780947 B1	03/10/2017		
US 9838200 B2	05/12/2017		
US 9866374 B2	09/01/2018		

A. 발명이 속하는 기술분류(국제특허분류(IPC)) G06Q 30/00(2006.01)i, G06Q 20/12(2012.01)i, G06Q 50/10(2012.01)i, H04L 9/32(2006.01)i, G06F 21/16(2013.01)i		
B. 조사된 분야 조사된 최소문헌(국제특허분류를 기재) G06Q 30/00; G06F 15/16; G06F 17/30; G06F 21/10; G06F 21/62; G06F 9/06; H04W 4/12; G06Q 20/12; G06Q 50/10; H04L 9/32; G06F 21/16 조사된 기술분야에 속하는 최소문헌 이외의 문헌 한국등록실용신안공보 및 한국공개실용신안공보: 조사된 최소문헌란에 기재된 IPC 일본등록실용신안공보 및 일본공개실용신안공보: 조사된 최소문헌란에 기재된 IPC 국제조사에 이용된 전산 데이터베이스(데이터베이스의 명칭 및 검색어(해당하는 경우)) eKOMPASS(특허청 내부 검색시스템) & 키워드: 구매, 트랜잭션, 검증, 이용현황, 블록, 해시, 분산원장		
C. 관련 문헌		
카테고리*	인용문헌명 및 관련 구절(해당하는 경우)의 기재	관련 청구항
Y	KR 10-1781583 B1 (서강대학교산학협력단) 2017.09.27 청구항 1,6 및 도면 1-4 참조.	1-15
Y	이상민. `블록체인을 활용한 디지털 콘텐츠 저작권 보호 방법 연구'. 숭실대학교 정보과학대학원. 2017.08.31. 페이지 37-38,44-46 참조.	1-15
Y	KR 10-2009-0064142 A (남종철) 2009.06.18 청구항 1-2,5-6,11 및 도면 1-6 참조.	1-15
Y	KR 10-1103611 B1 (차남경 등) 2012.01.09 청구항 1,3 및 도면 1-2 참조.	1-15
Y	KR 10-2017-0085021 A (젠무테크 가부시키가이샤) 2017.07.21 청구항 3 및 도면 1a,5 참조.	7-8,15
<input type="checkbox"/> 추가 문헌이 C(계속)에 기재되어 있습니다. <input checked="" type="checkbox"/> 대응특허에 관한 별지를 참조하십시오.		
* 인용된 문헌의 특별 카테고리: “A” 특별히 관련이 없는 것으로 보이는 일반적인 기술수준을 정의한 문헌 “E” 국제출원일보다 빠른 출원일 또는 우선일을 가지나 국제출원일 이후에 공개된 선출원 또는 특허 문헌 “L” 우선권 주장에 의문을 제기하는 문헌 또는 다른 인용문헌의 공개일 또는 다른 특별한 이유(이유를 명시)를 밝히기 위하여 인용된 문헌 “O” 구두 개시, 사용, 전시 또는 기타 수단을 언급하고 있는 문헌 “P” 우선일 이후에 공개되었으나 국제출원일 이전에 공개된 문헌 “T” 국제출원일 또는 우선일 후에 공개된 문헌으로, 출원과 상충하지 않으며 발명의 기초가 되는 원리나 이론을 이해하기 위해 인용된 문헌 “X” 특별한 관련이 있는 문헌. 해당 문헌 하나만으로 청구된 발명의 신규성 또는 진보성이 없는 것으로 본다. “Y” 특별한 관련이 있는 문헌. 해당 문헌이 하나 이상의 다른 문헌과 조합하는 경우로 그 조합이 당업자에게 자명한 경우 청구된 발명은 진보성이 없는 것으로 본다. “&” 동일한 대응특허문헌에 속하는 문헌		
국제조사의 실제 완료일 2019년 02월 21일 (21.02.2019)	국제조사보고서 발송일 2019년 02월 22일 (22.02.2019)	
ISA/KR의 명칭 및 우편주소 대한민국 특허청 (35208) 대전광역시 서구 청사로 189, 4동 (둔산동, 정부대전청사) 팩스 번호 +82-42-481-8578	심사관 강민정 전화번호 +82-42-481-8131	

국제조사보고서에서 인용된 특허문헌	공개일	대응특허문헌	공개일
KR 10-1781583 B1	2017/09/27	WO 2018-043865 A2 WO 2018-043865 A3	2018/03/08 2018/08/09
KR 10-2009-0064142 A	2009/06/18	KR 10-0961758 B1	2010/06/08
KR 10-1103611 B1	2012/01/09	없음	
KR 10-2017-0085021 A	2017/07/21	JP 06019514 B1 JP 06055988 B1 JP 06055989 B1 JP 06061170 B1 JP 06061171 B1 JP 2017-126314 A JP 2017-126318 A JP 2017-126319 A JP 2017-126321 A JP 2017-126322 A KR 10-1760617 B1 KR 10-1852724 B1 KR 10-2017-0085020 A US 2017-0201372 A1 US 2017-0288859 A1 US 2017-0288860 A1 US 9722779 B1 US 9780947 B1 US 9838200 B2 US 9866374 B2	2016/10/14 2016/12/16 2016/12/16 2016/12/22 2016/12/22 2017/07/20 2017/07/20 2017/07/20 2017/07/20 2017/07/20 2017/07/31 2018/04/27 2017/07/21 2017/07/13 2017/10/05 2017/10/05 2017/08/01 2017/10/03 2017/12/05 2018/01/09