

(19) 日本国特許庁(JP)

(12) 公開特許公報(A)

(11) 特許出願公開番号

特開2007-325724

(P2007-325724A)

(43) 公開日 平成19年12月20日(2007.12.20)

(51) Int. Cl.	F I	テーマコード (参考)
A 6 1 B 1/12 (2006.01)	A 6 1 B 1/12	4 C 0 6 1
A 6 1 B 1/00 (2006.01)	A 6 1 B 1/00 3 0 0 B	

審査請求 未請求 請求項の数 8 O L (全 26 頁)

(21) 出願番号	特願2006-158811 (P2006-158811)	(71) 出願人	304050923 オリンパスメディカルシステムズ株式会社 東京都渋谷区幡ヶ谷2丁目43番2号
(22) 出願日	平成18年6月7日(2006.6.7)	(74) 代理人	100076233 弁理士 伊藤 進
		(72) 発明者	野口 利昭 東京都渋谷区幡ヶ谷2丁目43番2号 オ リンパスメディカルシステムズ株式会社内
		(72) 発明者	鈴木 英理 東京都渋谷区幡ヶ谷2丁目43番2号 オ リンパスメディカルシステムズ株式会社内
		(72) 発明者	長谷川 準 東京都渋谷区幡ヶ谷2丁目43番2号 オ リンパスメディカルシステムズ株式会社内

最終頁に続く

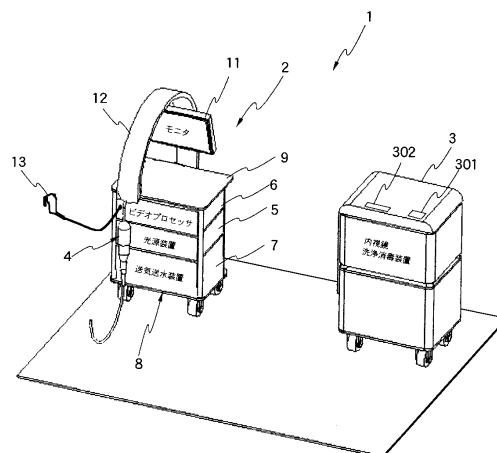
(54) 【発明の名称】 内視鏡洗浄消毒管理システム

(57) 【要約】

【課題】 内視鏡の使用後の所定時間経過に基づいた内視鏡洗浄消毒処理を行う。

【解決手段】 内視鏡洗浄消毒装置3は、洗浄消毒対象である内視鏡挿入部の検査終了時刻を現在時刻と比較し、検査終了時刻が所定時間以内ならば自動あるいはマニュアルで設定した時間に基づき、自動ブラッシング、自動洗浄及び自動消毒を実行し、検査終了時刻が所定時間経過している場合は、内視鏡挿入部の前洗浄を警告するので、確実かつ効果的に内視鏡挿入部をブラッシング、洗浄及び消毒する。

【選択図】 図1



【特許請求の範囲】

【請求項 1】

管腔内に挿入する挿入部を備えた内視鏡を用い、内視鏡検査を行う内視鏡検査装置と、前記内視鏡を、少なくとも洗浄及び消毒する内視鏡洗浄消毒装置と、前記内視鏡検査装置における前記内視鏡検査の終了時間を記憶する第 1 の時間記憶手段と

を備え、

前記内視鏡洗浄消毒装置は、前記第 1 の時間記憶手段が記憶した前記内視鏡検査の終了時間に基づき、前記内視鏡の、少なくとも洗浄及び消毒工程を制御する洗浄及び消毒工程制御手段を有する

ことを特徴とする内視鏡洗浄消毒管理システム。

10

【請求項 2】

前記第 1 の記憶手段は、前記内視鏡の前記挿入部の基端部内に設けられた、無線にてデータが更新できる RF-ID 素子から構成され、

前記 RF-ID 素子に対して前記データを読み出し及び書き込みする RF-ID 読み出し書き込み手段をさらに有する

ことを特徴とする請求項 1 に記載の内視鏡洗浄消毒管理システム。

【請求項 3】

前記第 1 の記憶手段は、少なくとも前記内視鏡検査装置及び前記内視鏡洗浄消毒装置とネットワーク接続されて構成される

ことを特徴とする請求項 1 に記載の内視鏡洗浄消毒管理システム。

20

【請求項 4】

前記第 1 の記憶手段は、前記内視鏡内の記憶手段に記憶されている内視鏡を識別する内視鏡識別情報毎に、前記内視鏡検査の終了時間を記憶する

ことを特徴とする請求項 1 ないし 3 のいずれか 1 つに記載の内視鏡洗浄消毒管理システム。

【請求項 5】

前記内視鏡洗浄消毒装置は、

少なくとも、前記第 1 の時間記憶手段が記憶している前記内視鏡検査の終了時間と比較するための、現在時刻を計測する現在時刻計測手段と、

前記現在時刻と前記第 1 の時間記憶手段が記憶している前記内視鏡検査の終了時間との時間差を、予め設定した規定時間と比較する時間比較手段と、

前記時間比較手段が前記時間差と前記規定時間とを比較した結果、前記時間差が前記規定時間を超えていると判断した場合、前記内視鏡検査の終了時間が前記規定時間を超えていることを告知する告知手段と

をさらに備えた

ことを特徴とする請求項 1 ないし 4 のいずれか 1 つに記載の内視鏡洗浄消毒管理システム。

30

【請求項 6】

前記洗浄及び消毒工程制御手段は、前記内視鏡検査の終了時間に基づき、前記内視鏡の、少なくとも洗浄及び消毒工程の開始を判断して、制御する

ことを特徴とする請求項 1 ないし 5 のいずれか 1 つに記載の内視鏡洗浄消毒管理システム。

40

【請求項 7】

前記内視鏡洗浄消毒装置は、前記内視鏡の内部に挿入軸に沿って設けられたチャンネル内を自動ブラシ洗浄する洗浄ブラシユニットを有し、

前記洗浄及び消毒工程制御手段は、前記現在時刻と前記第 1 の時間記憶手段が記憶している前記内視鏡検査の終了時間との比較結果に基づき、前記洗浄ブラシユニットによる前記チャンネル内の自動ブラシ洗浄の洗浄条件を制御して、前記洗浄及び消毒工程を制御する

50

ことを特徴とする請求項 1 ないし 6 のいずれか 1 つに記載の内視鏡洗浄消毒管理システム。

【請求項 8】

前記第 1 の記憶手段は、少なくとも前記内視鏡検査装置及び前記内視鏡洗浄消毒装置と LAN にて接続された、内視鏡検査情報を管理し検査を支援する内視鏡検査支援装置内に設けられ、

少なくとも、前記洗浄及び消毒工程制御手段は、前記第 1 の記憶手段に記憶されている前記内視鏡検査装置における前記内視鏡検査の終了時間を、前記 LAN を介して前記内視鏡検査支援装置より取得する

ことを特徴とする請求項 1 ないし 7 のいずれか 1 つに記載の内視鏡洗浄消毒管理システム。 10

【発明の詳細な説明】

【技術分野】

【0001】

本発明は、使用済みの内視鏡の洗浄、及び消毒管理する内視鏡洗浄消毒管理システムに関する。

【背景技術】

【0002】

体腔内の検査や治療の目的に使用される内視鏡は、体腔内に挿入される挿入部の外表面だけでなく、挿入部内に設けられている鉗子チャンネルを兼ねる吸引管路等の各内視鏡管路（チャンネル）内に体液、汚物などが付着する。そのため、内視鏡は、使用后、挿入部の外表面、及び内視鏡管路を十分に洗浄、消毒する必要がある。 20

【0003】

例えば、特開平 11 - 76145 号公報は、内視鏡を洗浄するための内視鏡洗浄器を開示している。この内視鏡洗浄器は、内視鏡管路の洗浄するために、洗浄ブラシを内視鏡管路の奥部に向かって導入するためのブラシ挿入管を備えている。

【特許文献 1】特開平 11 - 76145 号公報

【発明の開示】

【発明が解決しようとする課題】

【0004】 30

しかしながら、内視鏡は、使用后、所定時間経過すると、特に内視鏡管路に付着した体液、汚物の除去が難しくなるために、使用後の所定時間に応じた洗浄を行う必要があるが、従来は、内視鏡の使用後の所定時間経過に基づいた体液、汚物の除去が行われておらず、効率的な内視鏡洗浄消毒処理ができないといった問題がある。

【0005】

本発明は、上記事情に鑑みてなされたものであり、内視鏡の使用後の所定時間経過に基づいた内視鏡洗浄消毒処理を行うことのできる内視鏡洗浄消毒管理システムを提供することを目的としている。

【課題を解決するための手段】

【0006】 40

本発明の内視鏡洗浄消毒管理システムは、管腔内に挿入する挿入部を備えた内視鏡を用い、内視鏡検査を行う内視鏡検査装置と、

前記内視鏡を、少なくとも洗浄及び消毒する内視鏡洗浄消毒装置と、

前記内視鏡検査装置における前記内視鏡検査の終了時間を記憶する第 1 の時間記憶手段と

を備え、

前記内視鏡洗浄消毒装置は、前記第 1 の時間記憶手段が記憶した前記内視鏡検査の終了時間に基づき、前記内視鏡の、少なくとも洗浄及び消毒工程を制御する洗浄及び消毒工程制御手段を

有して構成される。 50

【発明の効果】

【0007】

本発明によれば、内視鏡の使用後の所定時間経過に基づいた内視鏡洗浄消毒処理を行うことができるという効果がある。

【発明を実施するための最良の形態】

【0008】

以下、図面を参照しながら本発明の実施例について述べる。

【実施例1】

【0009】

図1ないし図17は本発明の実施例1に係わり、図1は内視鏡システムの構成を示すシステム外観図、図2は図1の内視鏡装置の構成を示す構成図、図3は図2の内視鏡の構成を示す図、図4は図3のユニバーサルコードの先端面の構成を示す図、図5は図2のリモコンの構成を示す図、図6は図2のビデオプロセッサの構成を示すブロック図、図7は図1の内視鏡洗浄消毒装置の洗浄槽を示す図、図8は図1の内視鏡洗浄消毒装置の構成を示すブロック図、図9は図6のビデオプロセッサの処理の流れを示すフローチャート、図10は図9の処理を説明する図である。

10

【0010】

図11は図8の内視鏡洗浄消毒装置の処理の流れを示すフローチャート、図12は図11の処理を説明する第1の図、図13は図11の処理を説明する第2の図、図14は図11の処理を説明する第3の図、図15は図11の処理を説明する第4の図、図16は図2の内視鏡挿入部の第1の変形例を示す図、図17は図2の内視鏡挿入部の第2の変形例を示す図である。

20

【0011】

図1に示すように、本実施例の内視鏡洗浄消毒管理システムとしての内視鏡システム1は、内視鏡装置2及び内視鏡洗浄消毒装置3とを備えて構成される。

【0012】

前記内視鏡装置2は、内視鏡（以下、スコープとも記す）4を保持するための可撓性を有するアーム12と、前記内視鏡4に搭載された撮像素子（図示せず）により撮像された撮像信号を信号処理して内視鏡画像を生成するためのビデオプロセッサ6と、前記内視鏡4に照明光を供給するための光源装置5と、前記内視鏡4に対して送気・送水及び吸引を行う送気送水装置7と、前記ビデオプロセッサ6が生成した前記内視鏡画像を表示する為の例えば液晶モニタ等からなる告知手段としてのモニタ11から構成される。

30

【0013】

これらビデオプロセッサ6、光源装置5及び送気送水装置7は、図2に示すように、カート8に積層的に、搭載・配置されている。前記カート8は、下部に電源部14を有しており、この電源部14からの電力を、ビデオプロセッサ6、光源装置5及び送気送水装置7に供給するようになっている。

【0014】

前記カート8は、支柱上部にモニタ11を前後左右に回転自在に保持すると共に、支柱上部のモニタ11の配置位置の下部には作業用の作業プレート9が設けられている。この作業プレート9上に、例えばキーボードあるいはポインティングデバイスとしてのマウス（図示せず）等を配置することで、前記内視鏡装置2は、キーボードあるいはマウス等によりビデオプロセッサ6、光源装置5及び送気送水装置7に対して各種データの入力及び設定ができる。

40

【0015】

また、ビデオプロセッサ6は、リモートコントローラ（以下、リモコンと記す）13が着脱自在に接続できるようになっている。このリモコン13を術者が操作することで、内視鏡4の後述する湾曲部の湾曲操作の制御や、内視鏡4が撮像した画像のリリースあるいはフリーズ等の画像制御が、内視鏡4による体腔内検査中に容易に行うことができる。

【0016】

50

また、前記内視鏡装置 2 は、前記内視鏡 4 と前記ビデオプロセッサ 6 とを電氣的に接続する信号ケーブル 1 5 と、前記光源装置 5 からの前記照明光を前記内視鏡 4 を伝送するためのライトガイドケーブル 1 6 とを、前記アーム 1 2 内に挿通させる。そして、前記アーム 1 2 内の信号ケーブル 1 5 及びライトガイドケーブル 1 6 の基端部を前記アーム 1 2 のアームコネクタ 1 2 a にて終端させて、アームコネクタ 1 2 a を前記ビデオプロセッサ 6 に接続させて構成される。

【0017】

前記内視鏡 4 は、図 2 に示すように、内視鏡挿入部 4 a と、ユニバーサルケーブル 4 b と、管路チューブ 4 c とから構成される。そして、ユニバーサルケーブル 4 b はアーム 1 2 に並設もしくは内蔵されており、ユニバーサルケーブル 4 b と接続されているアームコネクタ 1 2 a を前記ビデオプロセッサ 6 に接続することで、ユニバーサルケーブル 4 b は、信号ケーブル 1 5 により前記ビデオプロセッサ 6 に電氣的に接続される。同時にライトガイドケーブル 1 6 により前記光源装置 5 からの前記照明光がユニバーサルケーブル 4 b に伝送されるようになっている。なお、アームコネクタ 1 2 a は、前記ビデオプロセッサ 6 に着脱自在に接続される。

10

【0018】

図 3 に示すように、内視鏡挿入部 4 a は、先端に撮像素子（例えば、CCD あるいは C-MOS センサ等）3 0 を有し、基端側にユニバーサルケーブル 4 b の先端部と管路チューブ 4 c の先端部とを着脱自在に接続できる。

【0019】

また、内視鏡挿入部 4 a は、内部に、挿入軸に沿って、先端面が内視鏡挿入部 4 a の先端面にて開口した複数の管路からなる送気送水管路群 3 2 を配置しており、この送気送水管路群 3 2 の基端面は前記管路チューブ 4 c の先端面に接続されるようになっている。この管路チューブ 4 c の基端部は、前記送気送水装置 7 に着脱自在に接続される。なお、この管路チューブ 4 c は、1 回の検査毎に使い捨てられるチューブ、いわゆるディスポーザブルチューブにより構成される。

20

【0020】

上述したように、内視鏡挿入部 4 a の基端側にユニバーサルケーブル 4 b の先端部を接続した状態で、前記ビデオプロセッサ 6 は、信号ケーブル 1 5 を介して内視鏡挿入部 4 に設けられた撮像素子 3 0 を駆動 / 制御することができるようになっている。

30

【0021】

また、内視鏡挿入部 4 a の先端部には湾曲駒からなる湾曲部 2 9 が設けられており、内視鏡挿入部 4 a の先端部は、湾曲部 2 9 に連結された複数、例えば 4 本の湾曲ワイヤ 2 8 を、内視鏡挿入部 4 a の基端部内に設けた湾曲駆動ユニット 2 6 により進退させることで、上下左右に湾曲部 2 9 を湾曲させることができるように構成されている。

【0022】

そして、内視鏡挿入部 4 a の基端側にユニバーサルケーブル 4 b の先端部を接続した状態で、ユニバーサルケーブル 4 b を前記ビデオプロセッサ 6 に接続することで、前記ビデオプロセッサ 6 は、信号ケーブル 1 5 を介して内視鏡挿入部 4 a に設けられた湾曲駆動ユニット 2 6 を駆動 / 制御することができるようになっている。

40

【0023】

すなわち、内視鏡挿入部 4 a の基端側にユニバーサルケーブル 4 b の先端部を接続すると、内視鏡挿入部 4 a の基端側に設けられたコネクタ部 2 5 a 及び 2 6 a と、ユニバーサルケーブル 4 b の先端部に設けられたコネクタ部 2 5 b 及び 2 6 b と、が電氣的もしくは機械的に接続される。

【0024】

したがって、内視鏡挿入部 4 a の基端側にユニバーサルケーブル 4 b の先端部を接続した状態で、前記ビデオプロセッサ 6 からの電気信号が、信号ケーブル 1 5、コネクタ部 2 5 a 及びコネクタ部 2 5 b を介して撮像素子 3 0 に伝送される。また、この状態で、前記ビデオプロセッサ 6 からの電気信号はまた、信号ケーブル 1 5、コネクタ部 2 6 a 及びコ

50

ネクタ部 2 6 b を介して湾曲駆動ユニット 2 6 に伝送される。

【 0 0 2 5 】

一方、内視鏡挿入部 4 a は、内部に、ライトガイド 2 7 a を挿入軸に沿って配置している。ライトガイド 2 7 a の先端面は、図示しない対物光学系を介して内視鏡挿入部 4 a の先端面に水密な状態で開口している。また、ライトガイド 2 7 a の基端面は、内視鏡挿入部 4 の基端側にユニバーサルケーブル 4 b の先端部を接続した場合に、ユニバーサルケーブル 4 b 内を挿通しているライトガイド 2 7 b の先端面に、光学特性を劣化させることなく、光学的に接続される。さらに、ライトガイド 2 7 b の基端面は、ユニバーサルケーブル 4 b の基端部を前記アーム 1 2 のアームコネクタ 1 2 a に接続した場合に、前記アーム 1 2 内を挿通しているライトガイド 1 6 の先端面に、光学特性を劣化させることなく、光学的に接続される。

10

【 0 0 2 6 】

したがって、内視鏡挿入部 4 の基端側にユニバーサルケーブル 4 b の先端部を接続した状態で、光源装置 5 からの照明光が、アーム 1 2 内のライトガイド 1 6、ユニバーサルケーブル 4 b 内のライトガイド 2 7 b 及び内視鏡挿入部 4 a 内のライトガイド 2 7 a を介して、内視鏡挿入部 4 a の先端に伝送することとなる。そして、内視鏡挿入部 4 a の先端に伝送された照明光は、内視鏡挿入部 4 a の先端面内に設けられた図示しない対物光学系を介して、先端前方に位置する被写体に照射される。

【 0 0 2 7 】

また、本実施例では、内視鏡挿入部 4 a は基端内部に第 1 の時間記憶手段としての RF-ID (Radio Frequency IDentification) 部 2 3 (RF-ID 素子) を有し、ユニバーサルケーブル 4 b は先端内部に RF-ID 部 2 2 を有して、それぞれ構成されている。さらに、ユニバーサルケーブル 4 b は先端内部に、これら RF-ID 部 2 2、2 3 と無線にてデータを送受し、信号ケーブル 1 5 を介してビデオプロセッサ 6 と有線にて前記データを送受する RF-ID アンテナ部 2 1 を有している (図 4 参照: 図 4 は図 3 の 1 点破線円で示す、ユニバーサルケーブル 4 b は先端面を示す図)。

20

【 0 0 2 8 】

前記リモコン 1 3 は、図 5 に示すように、外表面に、前記ビデオプロセッサ 6 を介して湾曲駆動ユニット 2 6 の駆動を指示する、例えばジョイスティック型の湾曲スイッチ 1 3 b と、ビデオプロセッサ 6 でのリリース、フリーズ等の各種制御し指示する、複数の指示スイッチ 1 3 c ~ 1 3 e が設けられている。また、リモコン 1 3 は、内部に RF-ID 部 1 3 a を有して構成される。この RF-ID 部 1 3 a は、リモコン 1 3 をユニバーサルケーブル 4 b に近づけることにより、RF-ID アンテナ部 2 1 と無線にてデータを送受するようになっている。

30

【 0 0 2 9 】

なお、前記 RF-ID 部 2 2、2 3 は、内視鏡 4 の ID であるスコープ ID (機種名、製造番号等の識別情報、管路特性情報等) 及び、各種機器固有データ (使用回数、修理履歴情報、CCD 特性データ等)、システムデータ (検査実施年月日、検査開始時間、検査終了時間、使用機器データ、検査実施者等)、洗浄消毒の履歴データ (洗浄消毒実施年月日、洗浄消毒終了時間、洗浄消毒回数、使用洗浄消毒装置情報、洗浄消毒実施者等)、等からなる内視鏡検査システムデータ (以下、単に検査データと記す) の書き込み、読み込みが可能なメモリ部 (図示せず) を有して構成されている。

40

【 0 0 3 0 】

前記ビデオプロセッサ 6 は、図 6 に示すように、内視鏡 4 の内視鏡挿入部 4 a に設けられた撮像素子 3 0 を駆動する CCD ドライバ 6 0 1 と、前記撮像素子 3 0 からの撮像信号を前処理 (例えば、相関 2 重サンプリング、輝度調整、A/D 変換等) する前処理部 6 0 2 を備えている。

【 0 0 3 1 】

また、ビデオプロセッサ 6 は、前処理部 6 0 2 により前処理された、デジタル化した映像信号に対して信号処理 (例えば、ホワイトバランス処理、色調整、補正等) する映像

50

信号処理部 6 0 3 と、映像信号処理部 6 0 3 にて信号処理された映像信号に基づき、モニタ 1 1 に表示する表示画像を生成する表示画像生成部 6 0 4 を有している。

【 0 0 3 2 】

さらに、ビデオプロセッサ 6 は、内視鏡 4 のユニバーサルケーブル 4 b に設けられた RF-ID アンテナ部 2 1 を駆動し、RF-ID アンテナ部 2 1 を介して RF-ID 部 2 2、2 3 及び 1 3 a と検査データを送受する RF-ID R/W 部 6 0 5 を有している。

【 0 0 3 3 】

また、ビデオプロセッサ 6 は、リモコン 1 3 の指示信号を受信するリモコン I/F (インターフェイス) 部 6 0 8 と、光源装置 5 及び送気送水装置 7 とシリアル通信 (例えば RS-232C 通信) を行うシリアル I/F 部 6 0 6 とを有している。

10

【 0 0 3 4 】

そして、ビデオプロセッサ 6 は、上記各部を制御部 6 0 9 にて制御すると共に、制御部 6 0 9 はタイマ 6 0 7 を用いて各種制御を時間管理し、制御状態の来歴を図示しないデータ記憶部にてロギングしている。

【 0 0 3 5 】

内視鏡洗浄消毒装置 3 は、図 7 に示すように、上面に操作パネル 3 0 3 及び LCD 表示部 3 0 2 (図 1 参照) を備えている。

【 0 0 3 6 】

なお、LCD 表示部 3 0 2 は、タッチパネル機能を有し、このタッチパネル機能により内視鏡洗浄消毒装置 3 はユーザインターフェイスを実現している。

20

【 0 0 3 7 】

また、内視鏡洗浄消毒装置 3 は、内部に、所定の深さを備えた槽部である洗浄槽 3 a を備えている。この洗浄槽 3 内に、例えば内視鏡挿入部 4 a が所定の位置に配置されるようになっていて、このとき、内視鏡挿入部 4 a の管路チューブ 4 c が接続される接続面が、洗浄槽 3 a の外側近傍に設けられる洗浄ブラシユニット 3 0 1 のブラシ進退方向と略直交するように、内視鏡挿入部 4 a が配置される。また、内視鏡洗浄消毒装置 3 は、このとき、内視鏡挿入部 4 a のユニバーサルケーブル 4 b が接続される接続面の、洗浄槽 3 a の外側近傍となる位置に、RF-ID アンテナ部 2 1 a を配置している。

【 0 0 3 8 】

内視鏡洗浄消毒装置 3 は、内視鏡挿入部 4 a の RF-ID 部 2 3 内の検査データに基づき、洗浄ブラシユニット 3 0 1 により内視鏡挿入部 4 a の送気送水管路群 3 2 (図 3 参照) 内を所定時間、ブラッシングした後、洗浄槽 3 a に洗浄液、消毒液等を送り込み、所定時間、洗浄及び消毒処理を行う。その後、内視鏡洗浄消毒装置 3 は、濯ぎ、乾燥処理を行う。この内視鏡洗浄消毒装置 3 での一連の処理の説明は後述する。

30

【 0 0 3 9 】

内視鏡洗浄消毒装置 3 は、図 8 に示すように、洗浄及び消毒処理を制御する洗浄/消毒制御部 3 1 1 と、洗浄ブラシユニット 3 0 1 によるブラッシングを制御する洗浄ブラシ制御部 3 1 2 と、濯ぎ、乾燥処理を制御する濯ぎ/乾燥制御部 3 1 3 と、操作パネル 3 0 3 を制御する操作パネル制御部 3 1 5 と、LCD 表示部 3 0 2 の表示制御及びタッチパネル機能制御を行う LCD 制御部 3 1 7 とを備えている。

40

【 0 0 4 0 】

また、内視鏡洗浄消毒装置 3 は、RF-ID アンテナ部 2 1 a を駆動し、RF-ID アンテナ部 2 1 a を介して内視鏡挿入部 4 a の RF-ID 部 2 3 と検査データを送受する、RF-ID 読み出し書き込み手段としての RF-ID R/W 部 3 1 4 を有している。

【 0 0 4 1 】

そして、内視鏡洗浄消毒装置 3 は、上記各部を制御部 3 1 8 にて制御すると共に、制御部 3 1 8 は現在時刻計測手段としてのタイマ 3 1 6 を用いて各種制御を時間管理し、制御状態の来歴を図示しないデータ記憶部にてロギングしている。本実施例では、洗浄及び消毒工程制御手段と、時間比較手段とは、制御部 3 1 8 により構成される。

【 0 0 4 2 】

50

このように構成された本実施例の作用を図9ないし図15を用いて説明する。

【0043】

内視鏡検査の開始に先立ち、術者により、内視鏡挿入部4aにユニバーサルケーブル4b及び管路チューブ4cを接続して内視鏡4が組み立てられる。そして、術者により、ユニバーサルケーブル4bがビデオプロセッサ6に接続されると共に、管路チューブ4cが送気送水装置7に接続される。このとき、リモコン13も術者により、ビデオプロセッサ6に接続される。

【0044】

この状態で、術者によりビデオプロセッサ6、光源装置5及び送気送水装置7の電源がオンされることで、内視鏡装置2による検査が可能な状態となる。

10

【0045】

内視鏡装置2による検査が可能な状態となると、ビデオプロセッサ6においては、図9に示すように、制御部609(図6参照)は、ステップS1にてビデオプロセッサ6内のシステムの各部の初期化処理を実行する。

【0046】

そして、制御部609は、ステップS2にてユニバーサルケーブル4bのRF-IDアンテナ部21(図3参照)を介してRF-ID部23より検査データを読み出す。

【0047】

続いて、制御部609は、ステップS3にて、読み出した検査データより、少なくとも洗浄消毒の履歴データの洗浄消毒実施年月日、洗浄消毒終了時間(以下、単に洗浄消毒終了時刻データと記す)を抽出・確認する。

20

【0048】

なお、この洗浄消毒終了時刻データは、後述するように、内視鏡洗浄消毒装置3により、例えば内視鏡挿入部4aが洗浄されるタイミングで更新されるが、内視鏡挿入部4aの製品出荷時には、所定のデフォルトコードとして記録されている。

【0049】

次に、制御部609は、ステップS3にて、確認した洗浄消毒時刻データと、タイマ607が示す、現在の年月日及び時刻(以下、単に現在時刻データ)とを比較し、洗浄消毒終了時刻データと現在時刻データとの差分が所定時間以内かどうか判定する。

【0050】

まず、洗浄消毒終了時刻データと現在時刻データとの差分が所定時間以内の場合は、制御部609は、ステップS5にて、接続されている内視鏡4による検査が可能な状態であると認識し、ステップS6にて検査が終了するまで、ステップS5~S6を繰り返す。

30

【0051】

検査の終了を確認すると、制御部609は、ステップS7にてタイマ607が示す、現在時刻データを検査終了時刻データとして確認する。

【0052】

そして、制御部609は、ステップS8にて、ユニバーサルケーブル4bのRF-IDアンテナ部21を介してRF-ID部23に、確認した検査終了時刻データを検査データの検査終了時間として上書きして検査終了時間を更新し、処理を終了する。

40

【0053】

このステップS8のとき、制御部609はユニバーサルケーブル4bのRF-IDアンテナ部21を介して、ユニバーサルケーブル4bのRF-ID部22及びリモコン13のRF-ID部13aにも確認した検査終了時間が検査データの検査終了時間として書き込む。

【0054】

一方、ステップS4において洗浄消毒終了時刻データと現在時刻データとの差分が所定時間を超えていると判断すると、制御部609は、ステップS9にて、図10に示すようなエラー画面を告知手段としてのモニタ11に表示する。このエラー画面において術者がマウス等を用いてポインタ11aによりOKボタン11cを操作すると、処理を終了する。

【0055】

50

このように本実施例では、ビデオプロセッサ6が検査開始に前に、内視鏡4の、少なくとも内視鏡挿入部4aの洗浄消毒終了時刻データを現在時刻データとリアルタイムで比較しているので、確実に、洗浄消毒終了時間が所定時間以内の内視鏡4の、少なくとも内視鏡挿入部4aを検査に使用することができる。

【0056】

次に、このようにして、検査に使用された内視鏡4の、少なくとも内視鏡挿入部4aの内視鏡洗浄消毒装置3における、洗浄消毒処理について説明する。

【0057】

術者が検査に使用された内視鏡挿入部4aを洗浄槽3aにセットし、内視鏡洗浄消毒装置3の電源をオンすると、内視鏡洗浄消毒装置3による洗浄消毒処理が開始される。

10

【0058】

洗浄消毒処理が開始されると、内視鏡洗浄消毒装置3において、図11に示すように、制御部318(図8参照)は、ステップS31にて内視鏡洗浄消毒装置3内のシステムの各部の初期化処理を実行する。

【0059】

そして、制御部318は、ステップS32にて内視鏡洗浄消毒装置3のRF-IDアンテナ部21a(図7参照)を介してRF-ID部23より検査データを読み出す。

【0060】

続いて、制御部318は、ステップS33にて、読み出した検査データより、少なくともシステムデータの検査実施年月日、検査終了時間(以下、単に検査終了時刻データと記す)を抽出・確認する。

20

【0061】

なお、この検査終了時刻データは、前述したように、ビデオプロセッサ6により、内視鏡検査の終了のタイミングで更新されるが、内視鏡挿入部4aの製品出荷時には、所定のデフォルトコードとして記録されている。

【0062】

次に、制御部318は、ステップS34にて、確認した検査終了時刻データと、タイマ316が示す、現在時刻データとを比較し、検査終了時刻データと現在時刻データとの差分が所定時間以内かどうか判定する。

【0063】

まず、検査終了時刻データと現在時刻データとの差分が所定時間以内の場合は、制御部318は、ステップS35にてLCD表示部302(図7参照)に、図12に示すような時間設定画面を表示し、術者のLCD表示部302におけるタッチパネル機能による操作結果を待つ。

30

【0064】

具体的には、例えば図12の時間設定画面において、術者が自動ボタン302aを操作しかつOKボタン302dを操作すると、制御部318はステップS35よりステップS36に処理を移行する。また術者がマニュアルボタン302bを操作しかつOKボタン302dを操作すると、制御部318はステップS35よりステップS41に処理を移行する。

【0065】

ステップS36では、制御部318は、検査終了時刻データ(すなわち、検査終了時刻データと現在時刻データとの差分時間)に基づき、洗浄ブラシユニット301によるブラッシング時間(=ブラシ時間)、洗浄時間及び消毒時間を算出し、ステップS37に進む。

40

【0066】

一方、ステップS41では、図12の時間設定画面において、マニュアル設定エリア302cがアクティブとなり、制御部318は、術者によるマニュアル設定エリア302cでのブラッシング時間(=ブラシ時間)、洗浄時間及び消毒時間設定の操作を待ち、ステップS42にて術者によるOKボタン302dが操作されるまで、制御部318は、ステップS41~S42を繰り返す。そして、ステップS42にて術者によるOKボタン302dを

50

確認すると、ステップS37に進む（または、所定時間内であれば、自動的に次のステップに移行してもよい）。

【0067】

ステップS37では、制御部318は、算出あるいは設定されたブラッシング時間（＝ブラシ時間）、洗浄時間及び消毒時間のブラッシング、洗浄及び消毒処理を行うと共に、濯ぎ及び乾燥処理を実行する。制御部318は、このステップS37での処理の終了をステップS38で確認するまで、ステップS37～S38の処理を繰り返す。そして、制御部318は、ステップS38にてステップS37での処理の終了を確認すると、ステップS39に進む。

【0068】

ステップS37での処理の終了を確認すると、制御部318は、ステップS39にてタイマ316が示す、現在時刻データを洗浄消毒終了時刻データとして確認する。

【0069】

そして、制御部318は、ステップS40にて、内視鏡洗浄消毒装置3のRF-IDアンテナ部21a（図7参照）を介してRF-ID部23に、確認した洗浄消毒終了時刻データを検査データの洗浄消毒終了時間として上書きし洗浄消毒終了時間を更新し、かつ処理回数データをインクリメントして更新し、処理を終了する。

【0070】

次に、ステップS34において、検査終了時刻データと現在時刻データとの差分が所定時間を超えていると判断した場合の処理について説明する。

【0071】

制御部318は、ステップS34において、検査終了時刻データと現在時刻データとの差分が所定時間を超えていると判断した場合、処理をステップS43に移行する。

【0072】

ステップS43では、制御部318は、図13に示すような前処理である前洗浄を要求する前処理要求画面をLCD表示部302に表示し、検査終了時刻データと現在時刻データとの差分が所定時間を超えていることを警告する。

【0073】

そして、制御部318は、ステップS44にて、図13の前処理要求画面において、術者がLCD表示部302におけるタッチパネル機能により、前洗浄済みボタン302eを操作したかあるいはOKボタン302eを操作したかどうか判断する。

【0074】

ここで、前処理である前洗浄とは、術者あるいは看護師が手動で洗浄ブラシ（図示せず）を用い、内視鏡挿入部4aの外表面及び、送気送水管路群32（図3参照）の各管路内を所定時間、所定の方法にてブラッシングする処理をいう。

【0075】

そして、ステップS44において前洗浄済みボタン302eが操作されたと判断すると、制御部318は、図14に示すような時間設定画面をLCD表示部302に表示し、処理をステップS41に移行する。

【0076】

また、ステップS44において前洗浄済みボタン302eではなくOKボタン302eが操作されたと判断すると、図15に示すような警告画面をLCD表示部302に表示し、処理を終了する。

【0077】

このように本実施例では、内視鏡洗浄消毒装置3は、洗浄消毒対象である内視鏡挿入部4aの検査終了時刻を現在時刻と比較し、検査終了時刻が所定時間以内ならば自動あるいはマニュアルで設定した時間に基づき、自動ブラッシング、自動洗浄及び自動消毒を実行し、検査終了時刻が所定時間経過している場合は、内視鏡挿入部4aの前洗浄を警告するので、確実かつ効果的に内視鏡挿入部4aをブラッシング、洗浄及び消毒することができ、内視鏡の使用後の所定時間経過に基づいた内視鏡洗浄消毒処理を行うことができる。

10

20

30

40

50

【0078】

なお、本実施例では、例えばRF-ID部23を内視鏡挿入部4aの基端部内に設けるとしたが、これに限らず、図16に示すように、例えば内視鏡挿入部4aの基端部の外表面にRF-ID部23の代わりにRF-ID部401を設けてもよい。この場合、RF-ID部401は、例えば表示内容を維持するための電源が不要な、公知の電子ペーパーのような表示部を兼ね備えてもよく、検査終了時間及び洗浄消毒終了時間を表示させるようにしてもよい。電子ペーパーのような表示部に検査終了時間及び洗浄消毒終了時間を表示させることで、内視鏡挿入部4aのセッティング前に、内視鏡挿入部4aの検査終了時間及び洗浄消毒終了時間を容易に確認することができる。

【0079】

また、図17に示すように、内視鏡挿入部4aの基端部に着脱自在のタグ402にRF-ID部23の代わりにRF-ID部403を設けてもよい。この場合も、RF-ID部403は、例えば表示内容を維持するための電源が不要な、公知の電子ペーパーのような表示部を兼ね備えてもよく、検査終了時間及び洗浄消毒終了時間を表示させるようにしてもよい。

【実施例2】

【0080】

図18ないし図22は本発明の実施例2に係わり、図18は内視鏡挿入部を内部に格納する内視鏡用トレイの外観を示す図、図19は図18の内視鏡用トレイに対応したビデオプロセッサの処理の流れを示すフローチャート、図20は図19の処理を説明する図、図21は図18の内視鏡用トレイに対応した内視鏡洗浄消毒装置の処理の流れを示すフローチャート、図22は図21の処理を説明する図である。

【0081】

実施例2は、実施例1とほとんど同じであるので、異なる点のみ説明し、同一の構成には同じ符号をつけ説明は省略する。

【0082】

本実施例では、図18に示すように、内視鏡検査前及び、検査終了後に内視鏡挿入部4aを収納し、内視鏡挿入部4aの運搬、洗浄・消毒、保管を行う内視鏡用トレイ103が用意されている。

【0083】

この内視鏡用トレイ103は、内視鏡洗浄消毒装置3の洗浄槽3a(図7参照)に直接装填(格納)でき、内視鏡洗浄消毒装置3にて、この内視鏡用トレイ103毎、内視鏡挿入部4aをブラッシング、洗浄及び消毒できる構造となっている。

【0084】

また、内視鏡用トレイ103の外表面にはRF-ID部70が設けられている。なお、本実施例では、図示はしないが、このRF-ID部70と無線にてデータを送受し、ビデオプロセッサ6に伝送する、RF-IDアンテナ部がアーム12あるいは作業プレート9(図1参照)の近傍に配置されている。また、この場合、RF-ID部70は、例えば表示内容を維持するための電源が不要な、公知の電子ペーパーのような表示部を兼ね備えてもよく、検査終了時間及び洗浄消毒終了時間を表示させるようにしてもよい。電子ペーパーのような表示部に検査終了時間及び洗浄消毒終了時間を表示させることで、内視鏡挿入部4aのセッティング前に、内視鏡挿入部4aの検査終了時間及び洗浄消毒終了時間を容易に確認することができる。

【0085】

この場合の送受信のRFIDアンテナは、ビデオプロセッサ6からカート8に外部アンテナとして取り付ける方法や、ユニバーサルコード4bの先端に搭載する方法など、内視鏡装置2(あるいはカート8)の近傍でかつRF-ID部70との通信が確保できる位置であれば何処でも設置しても良い。この場合も内視鏡挿入部4a ユニバーサルコード4b

ビデオプロセッサ6の経路において無線で信号伝達される(アンテナの位置によりビデオプロセッサ6 内視鏡挿入部4a、ビデオプロセッサ6 ユニバーサルコード4b、ビデオプロセッサ6 リモコン13の経路も可能)。

10

20

30

40

50

【0086】

また、RF-ID部70は、内視鏡用トレイ103を内視鏡洗浄消毒装置3にセットした際に、内視鏡洗浄消毒装置3のRF-IDアンテナ部21a(図7参照)を介して内視鏡洗浄消毒装置3の制御部318とデータの送受が可能な位置に配置されるようになっている。

【0087】

本実施例では、内視鏡挿入部4aも実施例1と同様に、基端部内にRF-ID部23を有しているため、説明を明確にするため、本実施例では、以下、内視鏡挿入部4aのRF-ID部23をスコープRF-ID23と記し、内視鏡用トレイ103のRF-ID部70をトレイRF-ID70と記す。その他の構成は実施例1と同じである。

【0088】

このように構成された本実施例の作用を図19ないし図22を用いて説明する。本実施例では、内視鏡挿入部4aは、内視鏡用トレイ103に内に格納され、運搬、保管される。また、内視鏡挿入部4aは、内視鏡用トレイ103に内に格納された状態で、内視鏡洗浄消毒装置3内に内視鏡用トレイ103をセットし、ブラッシング、洗浄、消毒等の処理がなされる。

10

【0089】

本実施例では、内視鏡挿入部4aを内部に格納している内視鏡用トレイ103を作業プレート9(図1参照)に置き、内視鏡用トレイ103から内視鏡挿入部4aを取り出す。このとき、空の内視鏡用トレイ103は、作業プレート9上に放置される。

【0090】

そして、実施例1と同様に、内視鏡検査の開始に先立ち、術者により、内視鏡挿入部4aにユニバーサルケーブル4b及び管路チューブ4cを接続して内視鏡4が組み立てられる。そして、術者により、ユニバーサルケーブル4bがビデオプロセッサ6に接続されると共に、管路チューブ4cが送気送水装置7に接続される。このとき、リモコン13も術者により、ビデオプロセッサ6に接続される。

20

【0091】

この状態で、術者によりビデオプロセッサ6、光源装置5及び送気送水装置7の電源がオンされることで、内視鏡装置2による検査が可能な状態となる。

【0092】

内視鏡装置2による検査が可能な状態となると、ビデオプロセッサ6においては、図19に示すように、制御部609(図6参照)は、ステップS1にてビデオプロセッサ6内のシステムの各部の初期化処理を実行する。

30

【0093】

そして、制御部609は、ステップS51にて、ユニバーサルケーブル4bのRF-IDアンテナ部21(図3参照)を介してスコープRF-ID23より検査データを読み出し、スコープRF-ID23に記録されているスコープ側の洗浄消毒終了時刻データを抽出する。さらに、制御部609は、ステップS52にて、作業プレート9あるいはアーム12の近傍に設けられたRF-IDアンテナ部(図示せず)を介してトレイRF-ID70より検査データを読み出し、トレイRF-ID23に記録されているトレイ側の洗浄消毒終了時刻データを抽出する。

【0094】

次に、制御部609は、ステップS53にて、ステップS51において抽出したスコープ側の洗浄消毒終了時刻データと、ステップS52において抽出したトレイ側の洗浄消毒終了時刻データを比較し、その差分時間が所定時間以内かどうかで、両洗浄消毒終了時刻データが一致しているかどうか判定する。

40

【0095】

スコープ側の洗浄消毒終了時刻データとトレイ側の洗浄消毒終了時刻データの差分時間が所定時間を超え、両洗浄消毒終了時刻データが一致していないと判断すると、制御部609は、ステップS9にて、図20に示すようなエラー画面をモニタ11に表示する。このエラー画面において術者がマウス等を用いてポインタ11aによりOKボタン11cを操作すると、処理を終了する。

50

【0096】

一方、スコープ側の洗浄消毒終了時刻データとトレイ側の洗浄消毒終了時刻データとの差分時間が所定時間以内で、両洗浄消毒終了時刻データが一致していると判断すると、制御部609は、処理をステップS3に移行する。なお、ステップS3～ステップS7までの処理は実施例1と同じである(図9参照)ので、説明は省略する。

【0097】

そして、ステップS7において制御部609はタイマ607が示す、現在時刻データを検査終了時刻データとして確認すると、制御部609は、ステップS54にて、ユニバーサルケーブル4bのRF-IDアンテナ部21を介してスコープRF-ID23に、確認した検査終了時刻データを検査データの検査終了時間として上書きして検査終了時間を更新し、処理を終了する。

10

【0098】

また、このステップS54のとき、制御部609は、作業プレート9あるいはアーム12の近傍に設けられたRF-IDアンテナ部(図示せず)を介して、トレイRF-ID70にも確認した検査終了時間が検査データの検査終了時間として書き込む。

【0099】

このように本実施例では、ビデオプロセッサ6が検査開始に前に、内視鏡挿入部4aの洗浄消毒終了時刻データと、内視鏡挿入部4aを内部に格納している内視鏡用トレイ103の洗浄消毒終了時刻データとを比較し、その差分時間が所定時間を超えている場合、警告するので、内視鏡用トレイ103の洗浄消毒終了時刻データと一致しない洗浄消毒終了時刻データを有する内視鏡挿入部4aの検査の使用を避けることができる。

20

【0100】

すなわち、内視鏡用トレイ103の洗浄消毒終了時刻データと、内視鏡挿入部4aの洗浄消毒終了時刻データとが一致しないというのは、内視鏡用トレイ103内に格納され、運搬、保管されているはずの、内視鏡用トレイ103を運搬、保管中に内視鏡用トレイ103から内視鏡挿入部4aが入れ替わった恐れが有る。

【0101】

本実施例は、このような場合に対しても、図20に示したエラー画面をモニタ11に表示して警告を行うことで、再度、内視鏡用トレイ103に格納した状態での内視鏡挿入部4aの洗浄、消毒処理を術者に促すので、内視鏡用トレイ103の洗浄消毒終了時刻データと一致しない洗浄消毒終了時刻データを有する内視鏡挿入部4aの検査の使用を避けることができる。

30

【0102】

また、実施例1と同様に、ビデオプロセッサ6が検査開始に前に、内視鏡4の、少なくとも内視鏡挿入部4aの洗浄消毒終了時刻データを現在時刻データとリアルタイムで比較しているので、確実に、洗浄消毒終了時間が所定時間以内の内視鏡4の、少なくとも内視鏡挿入部4aを検査に使用することができる。

【0103】

次に、このようにして、検査に使用された内視鏡4の、少なくとも内視鏡挿入部4aの内視鏡洗浄消毒装置3における、洗浄消毒処理について説明する。

40

【0104】

術者が検査に使用された内視鏡挿入部4a格納している内視鏡用トレイ103を洗浄槽3aにセットし、内視鏡洗浄消毒装置3の電源をオンすると、内視鏡洗浄消毒装置3による洗浄消毒処理が開始される。

【0105】

洗浄消毒処理が開始されると、内視鏡洗浄消毒装置3において、図21に示すように、制御部318(図8参照)は、ステップS31にて内視鏡洗浄消毒装置3内のシステムの各部の初期化処理を実行する。

【0106】

そして、制御部318は、ステップS61にて、内視鏡洗浄消毒装置3のRF-IDアンテナ

50

部 2 1 a (図 7 参 照) を 介 して ス コ ー プ RF-ID 2 3 よ り 検 査 デ ー タ を 読 み 出 し、 ス コ ー プ RF-ID 2 3 に 記 録 さ れ て い る ス コ ー プ 側 の 検 査 終 了 時 刻 デ ー タ を 抽 出 す る。 さ ら に、 制 御 部 3 1 8 は、 ス テ ッ プ S 6 2 に て、 内 視 鏡 洗 浄 消 毒 装 置 3 の RF-ID ア ン テ ナ 部 2 1 a を 介 して ト レ イ RF-ID 7 0 よ り 検 査 デ ー タ を 読 み 出 し、 ト レ イ RF-ID 7 0 に 記 録 さ れ て い る ト レ イ 側 の 洗 浄 消 毒 終 了 時 刻 デ ー タ を 抽 出 す る。

【 0 1 0 7 】

次 に、 制 御 部 3 1 8 は、 ス テ ッ プ S 6 3 に て、 ス テ ッ プ S 6 1 に お い て 抽 出 し た ス コ ー プ 側 の 洗 浄 消 毒 終 了 時 刻 デ ー タ と、 ス テ ッ プ S 6 2 に お い て 抽 出 し た ト レ イ 側 の 洗 浄 消 毒 終 了 時 刻 デ ー タ を 比 較 し、 そ の 差 分 時 間 が 所 定 時 間 以 内 か ど う か で、 両 洗 浄 消 毒 終 了 時 刻 デ ー タ が 一 致 し て い る か ど う か 判 定 す る。

10

【 0 1 0 8 】

ス コ ー プ 側 の 洗 浄 消 毒 終 了 時 刻 デ ー タ と ト レ イ 側 の 洗 浄 消 毒 終 了 時 刻 デ ー タ と の 差 分 時 間 が 所 定 時 間 を 超 え、 両 洗 浄 消 毒 終 了 時 刻 デ ー タ が 一 致 し て い な い と 判 断 す る と、 制 御 部 3 1 8 は、 ス テ ッ プ S 4 3 に て、 図 2 2 に 示 す よ う な 前 処 理 で あ る 前 洗 浄 を 要 求 す る 前 処 理 要 求 画 面 を LCD 表 示 部 3 0 2 に 表 示 し、 検 査 終 了 時 刻 デ ー タ と 現 在 時 刻 デ ー タ と の 差 分 が 所 定 時 間 を 超 え て い る こ と を 警 告 し、 ス テ ッ プ S 4 4 に 処 理 を 移 行 す る。

【 0 1 0 9 】

一 方、 ス コ ー プ 側 の 洗 浄 消 毒 終 了 時 刻 デ ー タ と ト レ イ 側 の 洗 浄 消 毒 終 了 時 刻 デ ー タ と の 差 分 時 間 が 所 定 時 間 以 内 で、 両 洗 浄 消 毒 終 了 時 刻 デ ー タ が 一 致 し て い る と 判 断 す る と、 制 御 部 3 1 8 は、 処 理 を ス テ ッ プ S 3 3 に 移 行 す る。 な お、 ス テ ッ プ S 3 3 ~ ス テ ッ プ S 4 5 20

20

【 0 1 1 0 】

そ し て、 ス テ ッ プ S 3 9 に お い て 制 御 部 3 1 8 は タ イ マ 3 1 6 が 示 す、 現 在 時 刻 デ ー タ を 洗 浄 消 毒 終 了 時 刻 デ ー タ と し て 確 認 す る と、 制 御 部 3 1 8 は、 ス テ ッ プ S 6 4 に て、 内 視 鏡 洗 浄 消 毒 装 置 3 の RF-ID ア ン テ ナ 部 2 1 a (図 7 参 照) を 介 して ス コ ー プ RF-ID 2 3 及 び ト レ イ RF-ID 7 0 に、 確 認 し た 洗 浄 消 毒 終 了 時 刻 デ ー タ を 検 査 デ ー タ の 洗 浄 消 毒 終 了 時 間 と し て 上 書 き し 洗 浄 消 毒 終 了 時 間 を 更 新 し、 か つ 処 理 回 数 デ ー タ を イ ン ク リ メ ン ト し て 更 新 し、 処 理 を 終 了 す る。

【 0 1 1 1 】

こ の よ う に 本 実 施 例 で は、 内 視 鏡 洗 浄 消 毒 装 置 3 は、 洗 浄 消 毒 処 理 前 に、 内 視 鏡 挿 入 部 4 a の 洗 浄 消 毒 終 了 時 刻 デ ー タ と、 内 視 鏡 挿 入 部 4 a を 内 部 に 格 納 し て い る 内 視 鏡 用 ト レ イ 1 0 3 の 洗 浄 消 毒 終 了 時 刻 デ ー タ と を 比 較 し、 そ の 差 分 時 間 が 所 定 時 間 を 超 え て い る 場 合、 警 告 す る の で、 内 視 鏡 用 ト レ イ 1 0 3 の 洗 浄 消 毒 終 了 時 刻 デ ー タ と 一 致 し な い 洗 浄 消 毒 終 了 時 刻 デ ー タ を 有 す る 内 視 鏡 挿 入 部 4 a の 前 処 理 で あ る 前 洗 浄 の 実 施 を 術 者 に 促 す こ と が 可 能 だ ろ う。

30

【 0 1 1 2 】

す な わ ち、 内 視 鏡 用 ト レ イ 1 0 3 の 洗 浄 消 毒 終 了 時 刻 デ ー タ と、 内 視 鏡 挿 入 部 4 a の 洗 浄 消 毒 終 了 時 刻 デ ー タ と が 一 致 し な い と い う の は、 内 視 鏡 用 ト レ イ 1 0 3 内 に 格 納 さ れ、 運 搬、 保 管 さ れ て い る は ず の、 内 視 鏡 用 ト レ イ 1 0 3 を 運 搬、 保 管 中 に 内 視 鏡 用 ト レ イ 1 0 3 か ら 内 視 鏡 挿 入 部 4 a が 入 れ 替 わ っ た 恐 れ が 有 る。

40

【 0 1 1 3 】

本 実 施 例 は、 こ の よ う な 場 合 に 対 し て も、 図 2 2 に 示 し た 前 処 理 で あ る 前 洗 浄 を 要 求 す る 前 処 理 要 求 画 面 を モ ニ タ 1 1 に 表 示 し て 警 告 を 行 う の で、 内 視 鏡 挿 入 部 4 a の 前 処 理 で あ る 前 洗 浄 の 実 施 を 術 者 に 促 す こ と が 可 能 だ ろ う。

【 0 1 1 4 】

ま た、 実 施 例 1 と 同 様 に、 内 視 鏡 洗 浄 消 毒 装 置 3 は、 洗 浄 消 毒 対 象 で あ る 内 視 鏡 挿 入 部 4 a の 検 査 終 了 時 刻 を 現 在 時 刻 と 比 較 し、 検 査 終 了 時 刻 が 所 定 時 間 以 内 な ら ば 自 動 あ る い は マ ニ ュ ア ル で 設 定 し た 時 間 に 基 づ き、 自 動 ブ ラ ッ シ ン グ、 自 動 洗 浄 及 び 自 動 消 毒 を 実 行 し、 検 査 終 了 時 刻 が 所 定 時 間 経 過 し て い る 場 合 は、 内 視 鏡 挿 入 部 4 a の 前 洗 浄 を 警 告 す る の で、 確 実 か つ 効 果 的 に 内 視 鏡 挿 入 部 4 a を ブ ラ ッ シ ン グ、 洗 浄 及 び 消 毒 す る こ と が 可 能 だ ろ う。

50

、内視鏡の使用後の所定時間経過に基づいた内視鏡洗浄消毒処理を行うことができる。

【実施例 3】

【0115】

図 23 ないし図 30 は本発明の実施例 3 に係わり、図 23 は内視鏡システムの構成を示すシステム外観図、図 24 は図 23 の内視鏡システムを背面よりみた外観図、図 25 は図 23 の内視鏡の構成を示す図、図 26 は図 23 のビデオプロセッサの構成を示すブロック図、図 27 は図 23 の内視鏡洗浄消毒装置の構成を示すブロック図、図 28 は図 23 の内視鏡システムのシステム接続状態を示すシステム接続図、図 29 は図 26 のビデオプロセッサの処理の流れを示すフローチャート、図 30 は図 27 の内視鏡洗浄消毒装置の処理の流れを示すフローチャートである。

10

【0116】

実施例 3 は、実施例 1 とほとんど同じであるので、異なる点のみ説明し、同一の構成には同じ符号をつけ説明は省略する。

【0117】

図 23 に示すように、本実施例の内視鏡洗浄消毒管理システムとしての内視鏡システム 1a は、内視鏡装置 2 と、内視鏡洗浄消毒装置 3 と、内視鏡検査支援装置 100 と、内視鏡第 1 保管庫 101a と、内視鏡第 2 保管庫 101b とを備えて構成される。

【0118】

図 24 に示すように、内視鏡装置 2 のビデオプロセッサ 6 及び光源装置 5 と、内視鏡洗浄消毒装置 3 と、内視鏡検査支援装置 100 と、内視鏡第 1 保管庫 101a と、内視鏡第 2 保管庫 101b とは、それぞれ LAN 接続部 200 を背面に有しており、LAN 接続ケーブル 201 をこれら LAN 接続部 200 に接続することで、各装置を院内 LAN に接続できるようになっている。

20

【0119】

内視鏡検査支援装置 100 は、LAN 接続部 200 及び LAN 接続ケーブル 201 を介してネットワーク接続されるビデオプロセッサ 6、内視鏡洗浄消毒装置 3、内視鏡第 1 保管庫 101a 及び内視鏡第 2 保管庫 101b とデータを送受することで、内視鏡の ID (機種名、製造番号等の識別情報、管路特性情報等) であるスコープ ID 毎に、内視鏡検査の業務 (例えば、カルテ作成、管理、検査予約、検査実施記録、洗浄消毒実施記録、履歴管理など) の検査情報を管理し支援する処理を行う装置である。

30

【0120】

内視鏡第 1 保管庫 101 及び内視鏡第 2 保管庫 101b は、実施例 2 で説明した内視鏡挿入部 4a を内部に格納している内視鏡用トレイ 103 毎に保管する保管庫である。

【0121】

また、本実施例の内視鏡装置 2 のビデオプロセッサ 6 に接続される内視鏡 4 において、図 25 に示すように、内視鏡挿入部 4 は、基端側内部にスコープ RF-ID 23 近傍に、検査データの書き込み、読み込みが可能な ID メモリ部 250a が設けられ、この ID メモリ部 250a はコネクタ部 25a を介してビデオプロセッサ 6 に電氣的に接続されている。

【0122】

同様に、内視鏡 4 において、ユニバーサルケーブル 4b は、先端側内部にスコープ RF-ID 22 近傍に、検査データの書き込み、読み込みが可能な ID メモリ部 250b が設けられ、この ID メモリ部 250b はコネクタ部 25b を介してビデオプロセッサ 6 に電氣的に接続されている。

40

【0123】

本実施例の内視鏡装置 2 のビデオプロセッサ 6 は、図 26 に示すように、RF-ID アンテナ部を介して RF-ID 部と検査データを送受する RF-ID R/W 部 605 を有しておらず、従来のビデオプロセッサと同様に、ID メモリ部 250a 及び ID メモリ部 250b と電氣的に接続され、ID メモリ部 250a 及び ID メモリ部 250b に対して検査データを書き込み、読み込みの制御を行うスコープ ID R/W 部 605a が設けられている。

【0124】

50

さらに、本実施例のビデオプロセッサ6は、LAN接続部200に接続され、院内LANとネットワーク接続するためのLAN I/F部610を有して構成される。

【0125】

また、本実施例の内視鏡洗浄消毒装置3は、図27に示すように、LAN接続部200に接続され、院内LANとネットワーク接続するためのLAN I/F部320を有して構成される。

【0126】

図28に本実施例の内視鏡システムのシステム接続図を示すが、図28に示すように、ビデオプロセッサ6に接続されるリモコン13にも、RF-ID部13a近傍に、検査データの書き込み、読み込みが可能なIDメモリ部251が設けられ、このIDメモリ部251はビデオプロセッサ6に電氣的に接続されている。

10

その他の構成は実施例1と同じである。

【0127】

このように構成された本実施例の作用を図29及び図30を用いて説明する。

【0128】

内視鏡検査の開始に先立ち、術者により、内視鏡挿入部4aにユニバーサルケーブル4b及び管路チューブ4cを接続して内視鏡4が組み立てられる。そして、術者により、ユニバーサルケーブル4bがビデオプロセッサ6に接続されると共に、管路チューブ4cが送気送水装置7に接続される。このとき、リモコン13も術者により、ビデオプロセッサ6に接続される。

【0129】

この状態で、術者によりビデオプロセッサ6、光源装置5及び送気送水装置7の電源がオンされることで、内視鏡装置2による検査が可能な状態となる。

20

【0130】

内視鏡装置2による検査が可能な状態となると、ビデオプロセッサ6においては、図29に示すように、制御部609は、ステップS1にてビデオプロセッサ6内のシステムの各部の初期化処理を実行する。

【0131】

そして、制御部609は、ステップS81にてスコープID R/W部605aを介してIDメモリ部250aより検査データの内の内視鏡のID(機種名、製造番号等の識別情報、管路特性情報等)であるスコープIDを読み出す。

30

【0132】

続いて、制御部609は、ステップS82にて、LAN I/F部610を介して内視鏡検査支援装置100にネットワーク接続し、内視鏡検査支援装置100より、読み出したスコープIDに基づいて、内視鏡挿入部4aの洗浄消毒終了時刻データを抽出・確認し、ステップS3に進む。

【0133】

なお、ステップS3以降の処理は、ステップS8の代わりにステップS83の処理が行われる点の実施例1と異なるので、ステップS83のみ説明し、その他省略する。

【0134】

ステップS7において制御部609はタイマ607が示す、現在時刻データを検査終了時刻データとして確認すると、制御部609は、ステップS83にて、LAN I/F部610を介して内視鏡検査支援装置100にネットワーク接続し、内視鏡検査支援装置100に、確認した検査終了時刻データを検査データの検査終了時間として上書きして検査終了時間を更新し、処理を終了する。

40

【0135】

次に、このようにして、検査に使用された内視鏡4の、少なくとも内視鏡挿入部4aの内視鏡洗浄消毒装置3における、洗浄消毒処理について説明する。

【0136】

実施例2と同様に、術者が検査に使用された内視鏡挿入部4a格納している内視鏡用トレイ103を洗浄槽3aにセットし、内視鏡洗浄消毒装置3の電源をオンすると、内視鏡

50

洗浄消毒装置 3 による洗浄消毒処理が開始される。

【0137】

洗浄消毒処理が開始されると、内視鏡洗浄消毒装置 3 において、図 30 に示すように、制御部 318 は、ステップ S31 にて内視鏡洗浄消毒装置 3 内のシステムの各部の初期化処理を実行する。

【0138】

そして、制御部 318 は、ステップ S91 にて、内視鏡洗浄消毒装置 3 の RF-ID アンテナ部 21a (図 7 参照) を介してスコープ RF-ID 23 より内視鏡の ID (機種名、製造番号等の識別情報、管路特性情報等) であるスコープ ID を読み出す。

【0139】

そして、制御部 318 は、ステップ S92 にて、LAN I/F 部 320 を介して内視鏡検査支援装置 100 にネットワーク接続し、内視鏡検査支援装置 100 より、読み出したスコープ ID に基づいて、内視鏡挿入部 4a の検査終了時刻データを抽出する。そして、制御部 318 は、ステップ S92 にて、抽出した検査終了時刻データを検査終了時間と確認して、ステップ S33 に進む。

【0140】

なお、ステップ S33 以降の処理は、ステップ S40 の代わりにステップ S94 の処理が行われる点の実施例 1 と異なるので、ステップ S94 のみ説明し、その他省略する。

【0141】

ステップ S39 において制御部 318 はタイマ 316 が示す、現在時刻データを洗浄消毒終了時刻データとして確認すると、制御部 318 は、ステップ S64 にて、LAN I/F 部 320 を介して内視鏡検査支援装置 100 にネットワーク接続し、内視鏡検査支援装置 100 に、確認した洗浄消毒終了時刻データを検査データの洗浄消毒終了時間として上書きし洗浄消毒終了時間を更新し、かつ処理回数データをインクリメントして更新し、処理を終了する。

【0142】

このように本実施例では、実施例 1 の効果に加え、内視鏡検査支援装置 100 において、スコープ ID 毎に、内視鏡検査の業務 (例えば、カルテ作成、管理、検査予約、検査実施記録、洗浄消毒実施記録、履歴管理など) を管理しているので、既存の ID メモリ部システム及び RFID を搭載した内視鏡を用いることで、例えば RF-ID R/W 部を有しない従来のビデオプロセッサ (例えば本実施例のビデオプロセッサ 6) を流用でき、新たに RF-ID R/W 部を新たに追加する必要することなく、内視鏡検査の終了時刻を容易にかつ、追加投資なしで入手でき、適切な洗浄消毒を実施することができる。

【0143】

本発明は、上述した実施例に限定されるものではなく、本発明の要旨を変えない範囲において、種々の変更、改変等が可能である。

【図面の簡単な説明】

【0144】

【図 1】本発明の実施例 1 に係る内視鏡システムの構成を示すシステム外観図

【図 2】図 1 の内視鏡装置の構成を示す構成

【図 3】図 2 の内視鏡の構成を示す図

【図 4】図 3 のユニバーサルコードの先端面の構成を示す図

【図 5】図 2 のリモコンの構成を示す図

【図 6】図 2 のビデオプロセッサの構成を示すブロック図

【図 7】図 1 の内視鏡洗浄消毒装置の洗浄槽を示す図

【図 8】図 1 の内視鏡洗浄消毒装置の構成を示すブロック図

【図 9】図 6 のビデオプロセッサの処理の流れを示すフローチャート

【図 10】図 9 の処理を説明する図

【図 11】図 8 の内視鏡洗浄消毒装置の処理の流れを示すフローチャート

【図 12】図 11 の処理を説明する第 1 の図

10

20

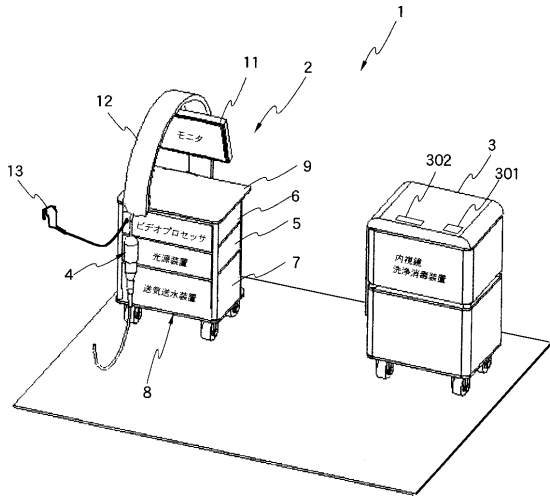
30

40

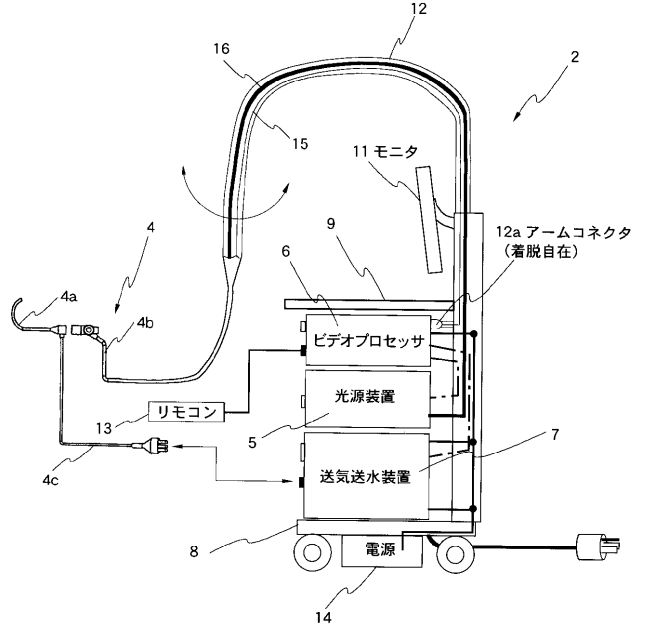
50

- 【図 1 3】図 1 1 の処理を説明する第 2 の図
- 【図 1 4】図 1 1 の処理を説明する第 3 の図
- 【図 1 5】図 1 1 の処理を説明する第 4 の図
- 【図 1 6】図 2 の内視鏡挿入部の第 1 の変形例を示す図
- 【図 1 7】図 2 の内視鏡挿入部の第 2 の変形例を示す図
- 【図 1 8】本発明の実施例 2 に係る内視鏡挿入部を内部に格納する内視鏡用トレイの外観を示す図
- 【図 1 9】図 1 8 の内視鏡用トレイに対応したビデオプロセッサの処理の流れを示すフローチャート
- 【図 2 0】図 1 9 の処理を説明する図 10
- 【図 2 1】図 1 8 の内視鏡用トレイに対応した内視鏡洗浄消毒装置の処理の流れを示すフローチャート
- 【図 2 2】図 2 1 の処理を説明する図
- 【図 2 3】本発明の実施例 3 に係る内視鏡システムの構成を示すシステム外観図
- 【図 2 4】図 2 3 の内視鏡システムを背面よりみた外観図
- 【図 2 5】図 2 3 の内視鏡の構成を示す図
- 【図 2 6】図 2 3 のビデオプロセッサの構成を示すブロック図
- 【図 2 7】図 2 3 の内視鏡洗浄消毒装置の構成を示すブロック図
- 【図 2 8】図 2 3 の内視鏡システムのシステム接続状態を示すシステム接続図
- 【図 2 9】図 2 6 のビデオプロセッサの処理の流れを示すフローチャート 20
- 【図 3 0】図 3 0 は図 2 7 の内視鏡洗浄消毒装置の処理の流れを示すフローチャート
- 【符号の説明】
- 【 0 1 4 5 】
- 1 ... 内視鏡システム
- 2 ... 内視鏡装置
- 3 ... 内視鏡洗浄消毒装置
- 4 ... 内視鏡
- 4 a... 内視鏡挿入部
- 4 b... ユニバーサルケーブル
- 4 c... 管路チューブ 30
- 5 ... 光源装置
- 6 ... ビデオプロセッサ
- 7 ... 送気送水装置
- 1 3 ... リモコン
- 2 1 ... RF-IDアンテナ部
- 2 2、2 3 ... RF-ID部

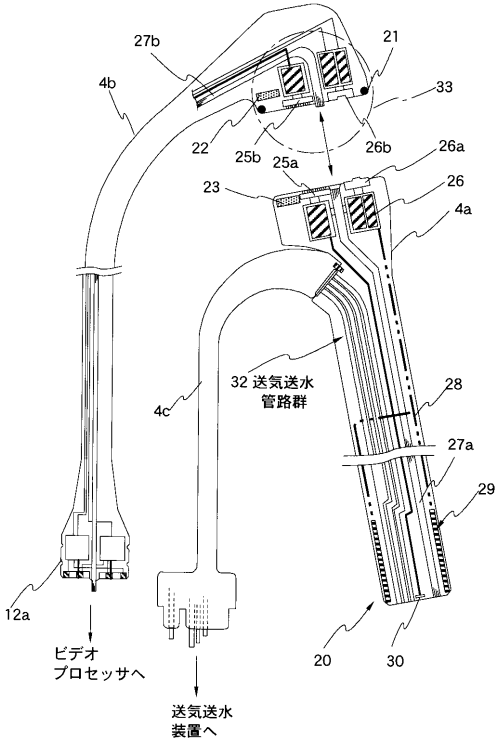
【図1】



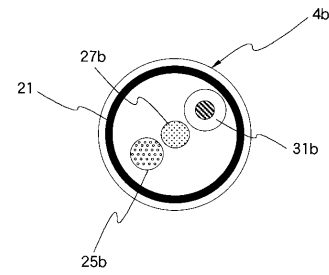
【図2】



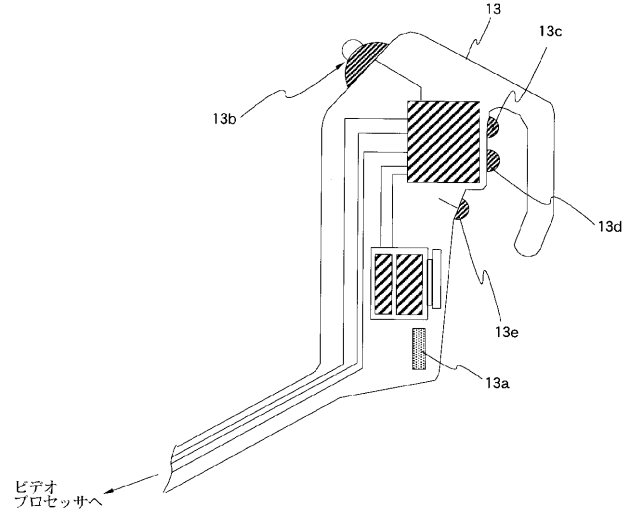
【図3】



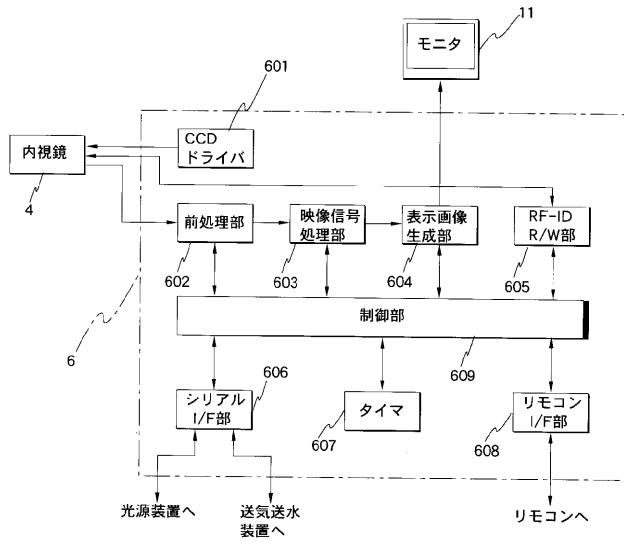
【図4】



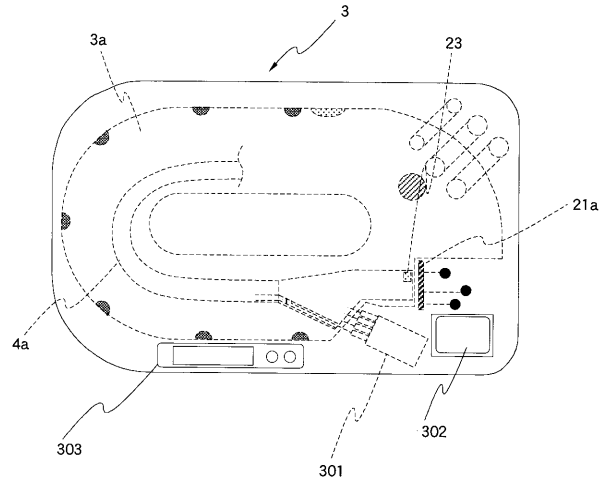
【図5】



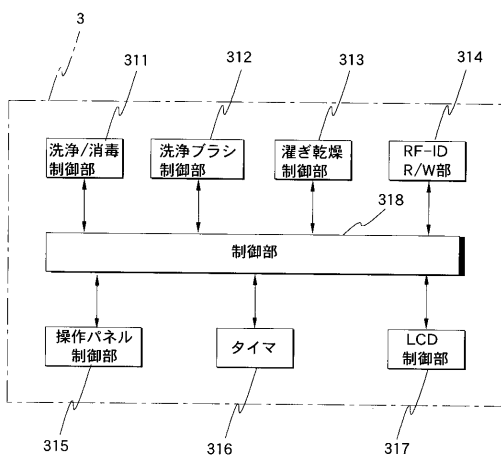
【図6】



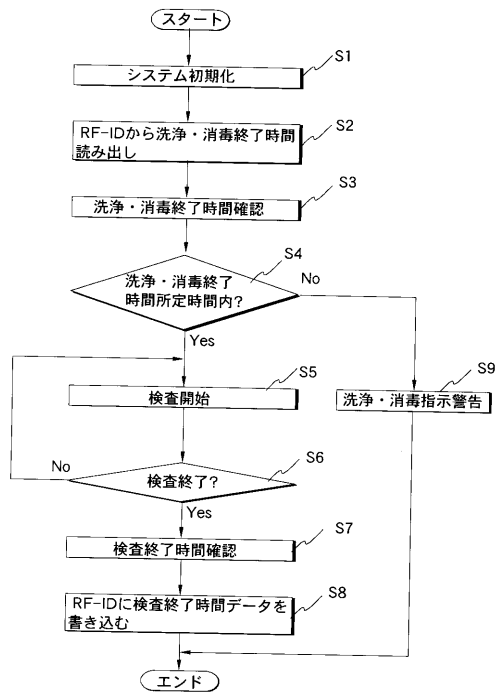
【図7】



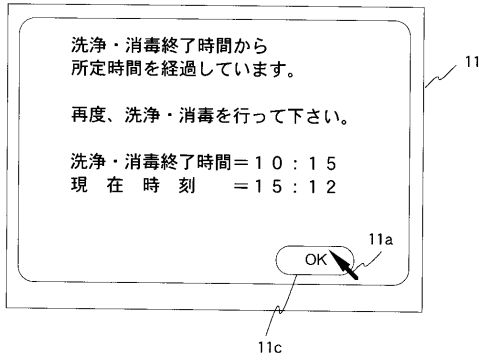
【図8】



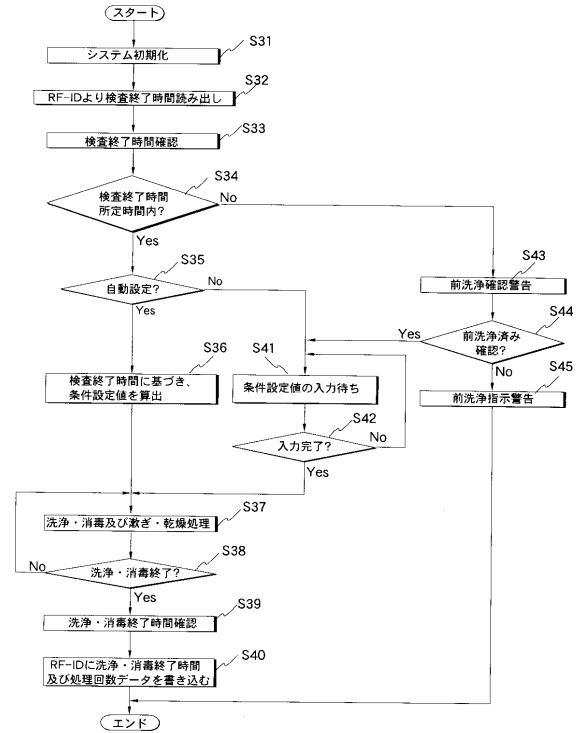
【図9】



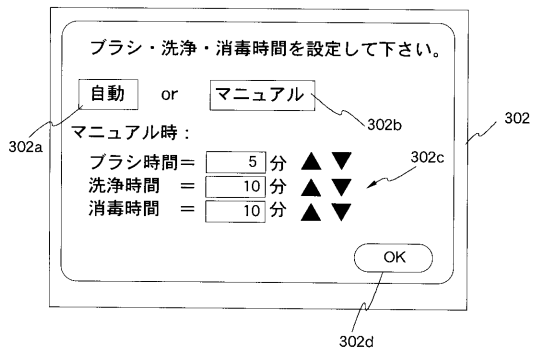
【図10】



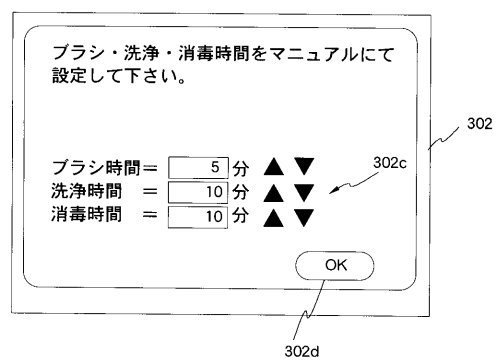
【図11】



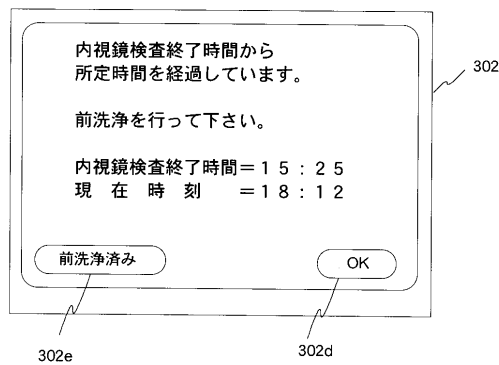
【図12】



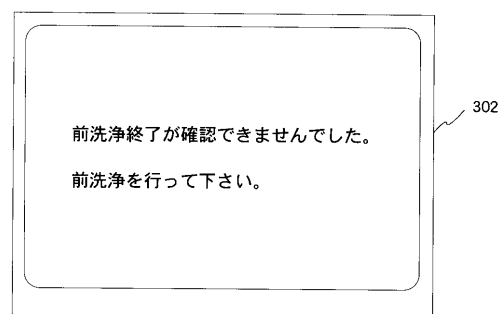
【図14】



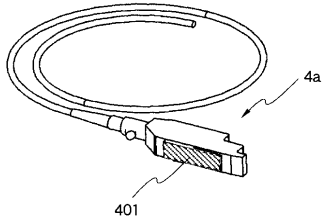
【図13】



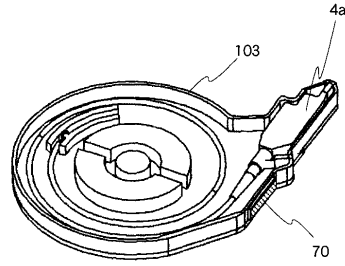
【図15】



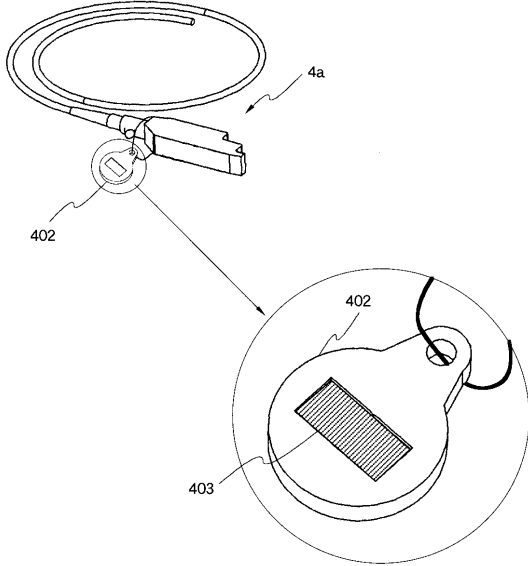
【図16】



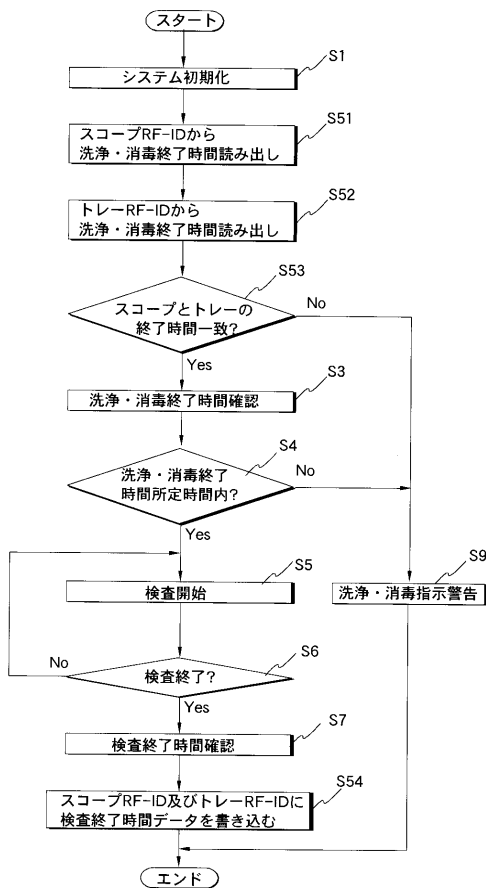
【図18】



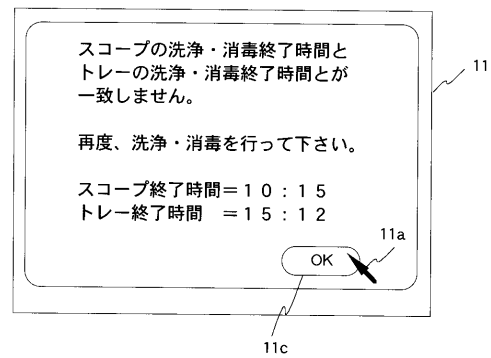
【図17】



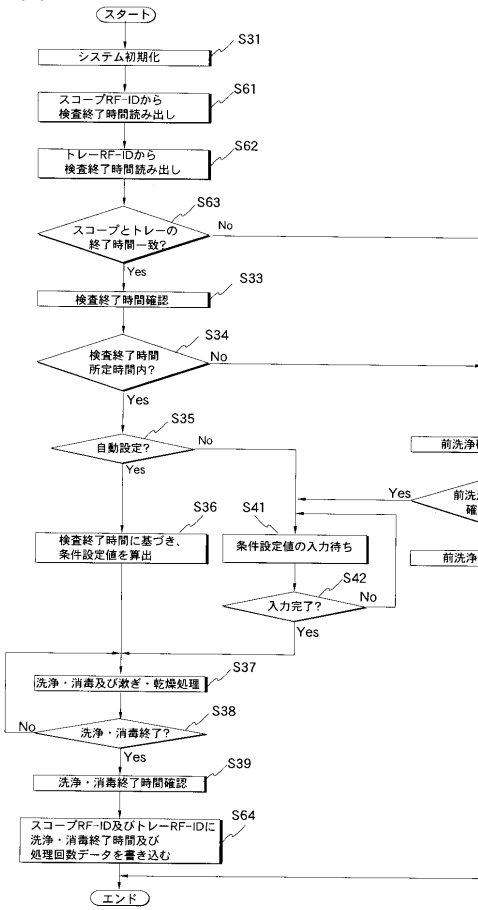
【図19】



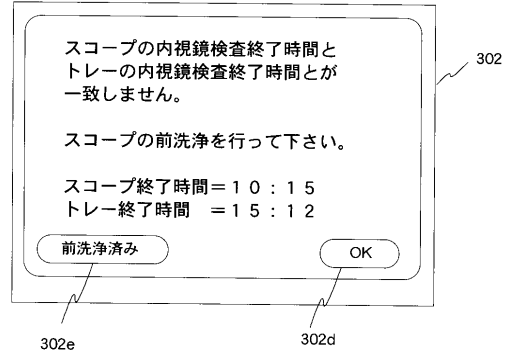
【図20】



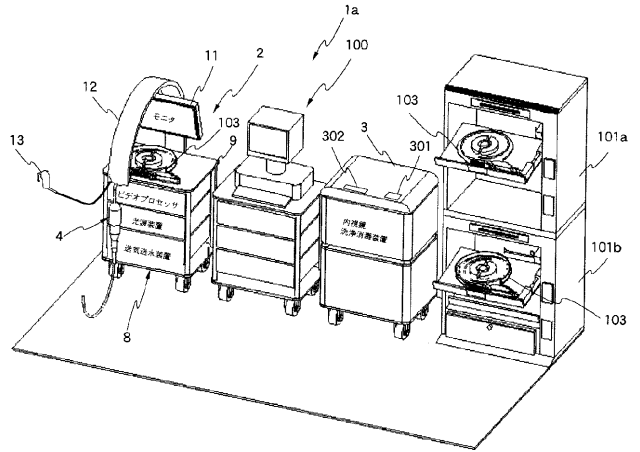
【図 2 1】



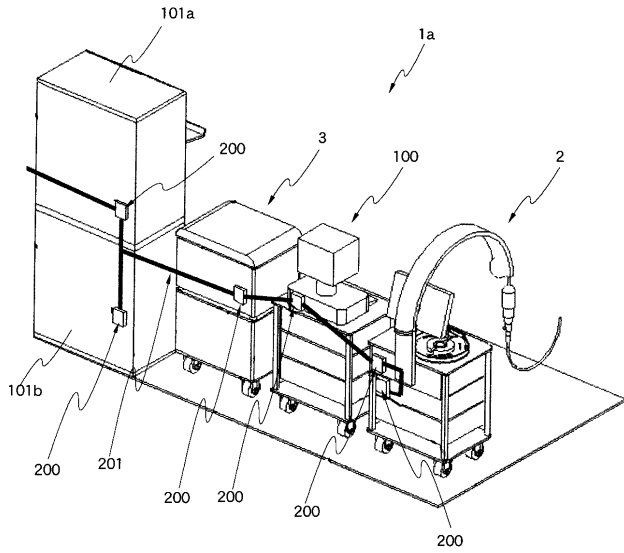
【図 2 2】



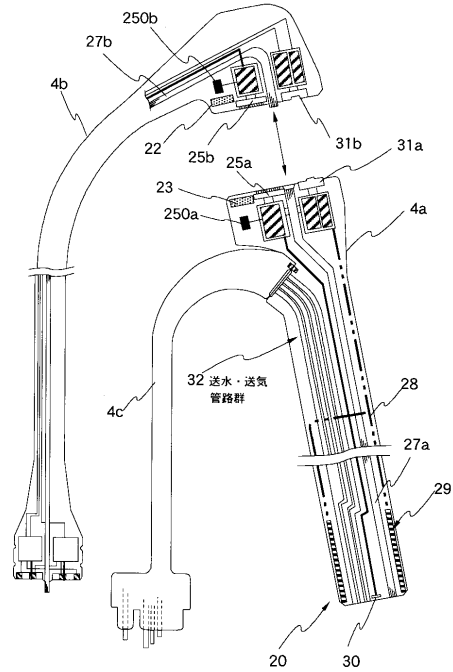
【図 2 3】



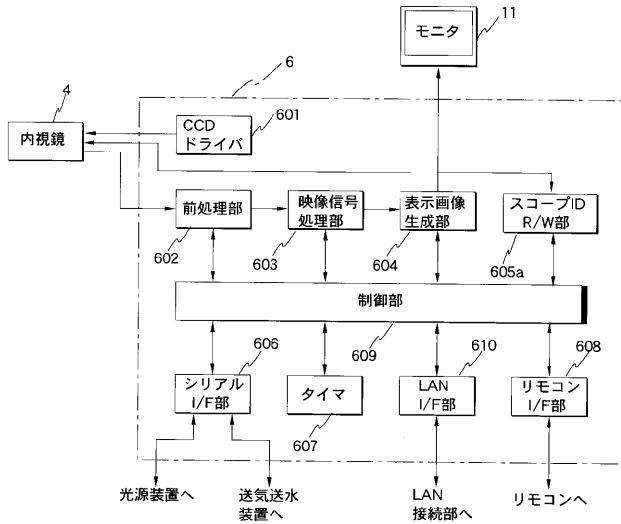
【図 2 4】



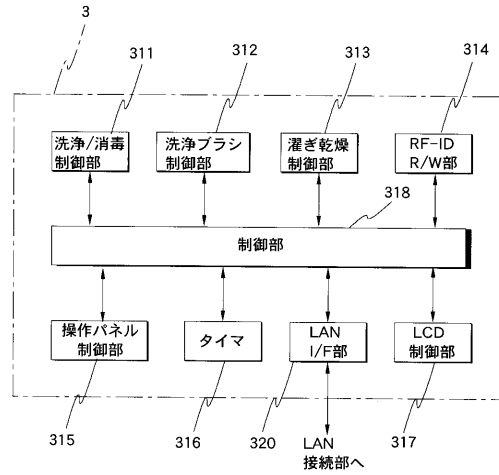
【図 2 5】



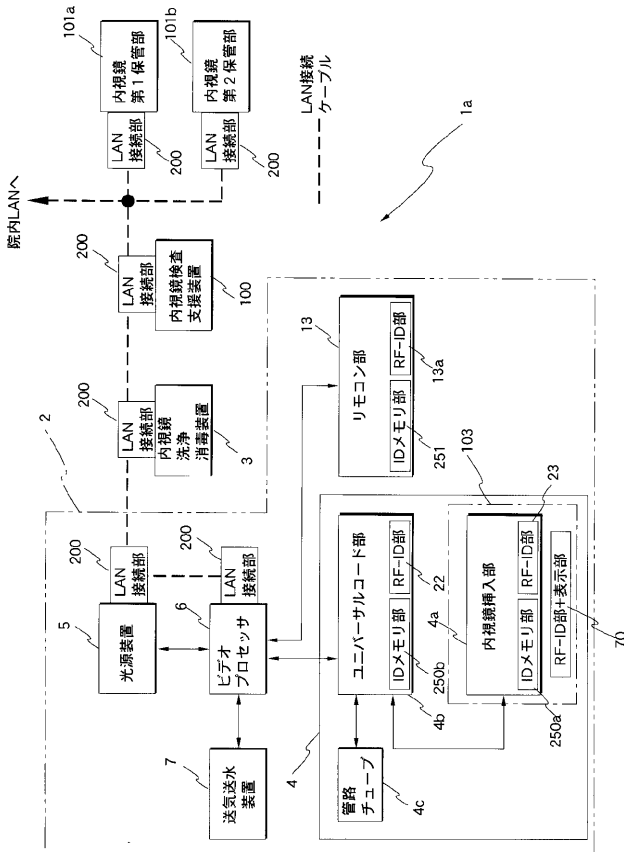
【図 26】



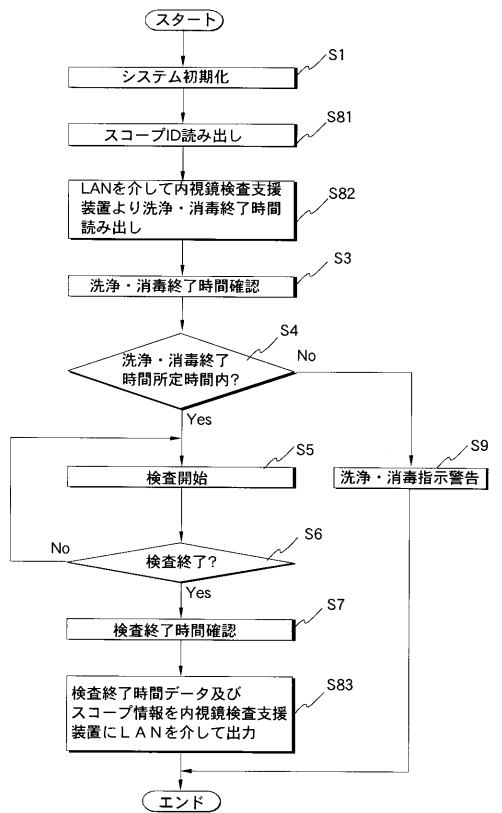
【図 27】



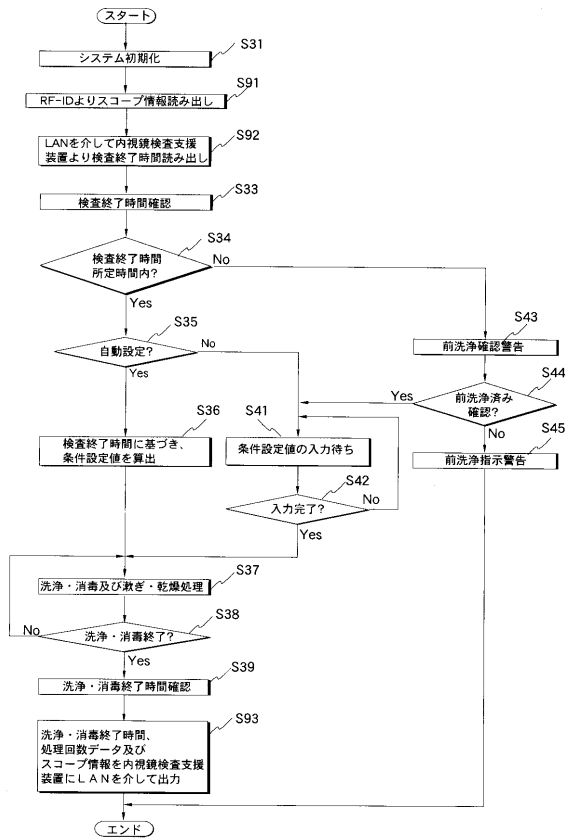
【図 28】



【図 29】



【図 30】



フロントページの続き

(72)発明者 小林 健一

東京都渋谷区幡ヶ谷2丁目4番2号 オリジナルメディカルシステムズ株式会社内

(72)発明者 鈴木 信太郎

東京都渋谷区幡ヶ谷2丁目4番2号 オリジナルメディカルシステムズ株式会社内

(72)発明者 小川 晶久

東京都渋谷区幡ヶ谷2丁目4番2号 オリジナルメディカルシステムズ株式会社内

Fターム(参考) 4C061 AA00 BB00 CC06 DD00 GG01 GG04 GG08 HH51 JJ11 JJ17

JJ18 LL02