



新型專利說明書

(本說明書格式、順序及粗體字，請勿任意更動，※記號部分請勿填寫)

※ 申請案號：96205691

※ 申請日期：96.4.10

※IPC 分類：G07G¹/₀₀, G06F³/₀₂

一、新型名稱：(中文/英文)

(2006.01)

銷售點整合器

POINT OF SALE INTEGRATOR

二、申請人：(共 1 人)

姓名或名稱：(中文/英文)

戴爾產品有限公司 / DELL PRODUCTS, L.P.

代表人：(中文/英文)

蓋拉納 亨利 / GARRANA, HENRY

住居所或營業所地址：(中文/英文)

美國德州圓石市戴爾大道 1 號

One Dell Way, Round Rock, Texas 78682-2244, U.S.A.

國籍：(中文/英文)

美國 / U.S.A.

三、創作人：(共 5 人)

姓名：(中文/英文)

1. 維斯伯雷特 卡倫 / WEISBLATT, KAREN

2. 亞當斯 約翰 M. / ADAMS, JOHN MICHAEL

3. 蓋瑞 麥克 / GRAY, MICHAEL

4. 黃國揚 / HUANG, KUOYONG

5. 史勞特 布萊恩 / SLAUGHTER, BRIAN

國籍：(中文/英文)

1.-5. 美國 / U.S.A.

四、聲明事項：

主張專利法第九十四條第二項第一款或第二款規定之事實，其事實發生日期為：。

申請前已向下列國家（地區）申請專利：

【格式請依：受理國家（地區）、申請日、申請案號 順序註記】

有主張專利法第一百零八條準用第二十七條第一項國際優先權：

1. 美國、 2006/04/10、 11/400,847

無主張專利法第一百零八條準用第二十七條第一項國際優先權：

主張專利法第一百零八條準用第二十九條第一項國內優先權：

【格式請依：申請日、申請案號 順序註記】

八、新型說明：

【新型所屬之技術領域】

新型領域

本新型係關於一種銷售點整合器，特別是指一種銷售
5 點整合器鍵盤。

【先前技術】

新型背景

隨著資訊的價值以及使用持續增加，個人以及企業尋
求處理以及儲存資訊的額外方法，一種使用者可選擇取得
10 的是資訊操作系統，一資訊操作系統通常處理、編譯、儲
存及/或傳遞資訊或資料以供企業或個人或其他目的，藉此
讓使用者獲得該資訊的價值。由於科技及資訊操作需要以
及不同使用者或應用之間的需求，資訊操作系統還可變換
著重於何種資訊被操作、該資訊如何操作、多少資訊被處
15 理、儲存或傳輸，以及該資訊可被處理、儲存或傳輸的速
度及效率，該些資訊操作系統的差異允許資訊操作系統可
以是普遍的或為特定使用者設定或如金融業務處理、班機
預定、企業資料儲存或全球通訊之特定用途。另外，資訊
操作系統可包括一個多樣化的硬體以及軟體元件而可被設
20 定用以處理、儲存以及傳輸資訊，以及可包括一個或多個
電腦系統、資料儲存系統以及網路系統。

一個資訊操作系統的範例是銷售點整合器(POS)，一銷
售點整合器是一收銀機的電腦化替代物，一銷售點整合器
可包括紀錄、追蹤消費者的訂購、處理信用卡及轉帳卡

(debit card)、連線至網路上的其他系統以及管理存貨的能力。普遍地，一銷售點整合器具有作為一資訊操作系統的要素，其為銷售點整合器適用的特定環境裝備應用特定的程式以及輸入/輸出(I/O)裝置，例如對於一間餐廳，一銷售點整合器可能將所有的菜單項目儲存在一資料庫而可被以一些方式詢問，銷售點整合器被應用在多數具有一銷售點如零售店、餐廳或旅店的行業。

銷售點鍵盤通常非常昂貴，二個特點使銷售點鍵盤對零售商來說是獨特的，大部分的鍵盤包括一磁性帶讀取器/信用卡讀取器(magnetic stripe reader，以下簡稱MSR)，以及有些鍵盤包括可程式控制鍵(reprogrammable/relegendable key)，此項特點部分地受到低價觸控式螢幕的可取得性而衰退。

【 新 型 內 容 】

15 新型概要

本新型係提出依據本新型，一銷售點整合器是提供包括一具有模組化磁性帶讀取器/信用卡讀取器(magnetic stripe reader，以下簡稱MSR)的鍵盤組合以及一最小化的邊緣鍵盤，更詳細地，該鍵盤組合包括一模組化MSR、一最小化的邊緣鍵盤以及一鍵盤殼體(例如一塑膠撬形板)，該鍵盤殼體可實質上確切地安裝在形成在該銷售點整合器零錢抽屜殼體頂部的空間，藉此建立一整體方式的感覺，並維持一接近的模組化的優勢，該鍵盤模組更包括一可供一MSR由該組合的底部裝設的凹部，藉由提供一模組化鍵盤

的方式，在不需要可程式控制鍵的使用場合裡，該銷售點鍵盤的價格戲劇性地減少。

依據本新型之一實施例，係更詳細地，在一個實施例裡，本新型關於一種銷售點整合器其包括一整合器殼體、
5 一鍵盤組合設置在零錢抽屜上，以及一系統控制器耦接在該鍵盤組合，該整合器殼體包括一控制器部以及一零錢抽屜，該鍵盤組合包括一鍵盤以及一鍵盤組合殼體，該鍵盤組合殼體是尺寸實質上確切地安裝在該零錢抽屜上，該鍵盤組合界定出一鍵盤凹部以及一磁帶讀取器凹部，該鍵盤
10 適切的安裝在該鍵盤凹部內。

在另一個實施例裡，本新型關於一種資訊操作系統，其包括一整合器殼體、一鍵盤組合設置在該零錢抽屜上，以及一系統控制器耦接在該鍵盤組合，該系統控制器包括一處理器及記憶體，該整合器殼體包括一控制器部以及一
15 零錢抽屜，該鍵盤組合包括一鍵盤以及一鍵盤組合殼體，該鍵盤組合殼體是尺寸實質上確切地安裝在該零錢抽屜上，該鍵盤組合界定出一鍵盤凹部以及一磁帶讀取器凹部，該鍵盤適切的安裝在該鍵盤凹部內。

在另一個實施例裡，本新型關於一種用於一銷售點整合器的鍵盤組合，該鍵盤組合包括一鍵盤以及一鍵盤組合殼體，該鍵盤組合殼體是尺寸實質上確切地安裝在該零錢抽屜上，該鍵盤組合界定出一鍵盤凹部以及一磁帶讀取器凹部，該鍵盤適切的安裝在該鍵盤凹部內。

圖式簡單說明

藉由參閱下列圖示，對於熟知該項技藝者，本新型將可被更加了解以及其許多的目的、特徵及優點將可更明確，在下列圖示中，相同或類似的元件是以相同的參考編號來表示。

- 5 第1圖為依據本新型一銷售點整合器的立體圖；
第2圖為一銷售點鍵盤組合的立體圖；
第3圖為一銷售點鍵盤組合的分解圖；
第4圖為一銷售點鍵盤組合的頂部視圖；
第5圖為一銷售點鍵盤組合的底部視圖；
- 10 第6圖為一銷售點鍵盤組合殼體的頂部視圖；
第7圖為一銷售點鍵盤組合殼體的底部視圖；以及
第8圖為用於一銷售點整合器的一資訊操作系統的方塊圖。

【實施方式】

15 較佳實施例之詳細說明

參閱第1圖，依據本新型的一銷售點整合器100的立體圖，更詳細地說，該銷售點整合器100包含一整合器殼體110、一鍵盤組合112、一螢幕114以及一印表機116，該整合器殼體110包括一零錢抽屜120以及一可移除的面板

20 130，該整合器殼體110的外型要素是使該螢幕114以及該印表機116可安穩的設置在該整合器殼體110的頂部，該鍵盤組合112、螢幕114以及印表機116均與一設置在該整合器殼體110內的銷售點控制器系統電性耦接。

參閱第2圖，為一銷售點鍵盤組合112的立體圖，該鍵

盤組合112提供一模組化的銷售點鍵盤的方式，更詳細的說，該鍵盤組合112包括一最小化的邊緣鍵盤 210以及一供該邊緣鍵盤 210設置於內的鍵盤組合殼體212，該鍵盤組合112也可選擇性的包括一模組化信用卡讀取器(magnetic stripe reader，以下簡稱MSR)(見第3圖與第5圖)，藉由一選擇性的模組化MSR以提供一MSR功能，該鍵盤組合可被由已存在且非專業的零件輕易且低價地組裝。另外，對不需要(或不希望花費)一個MSR是一體組裝在鍵盤組合112內的消費者來說，該鍵盤組合112是比較不昂貴的。

10 該鍵盤組合殼體212為一撬形板(例如一塑膠材質的撬形板)，其尺寸是實質上可確切地組裝於該銷售點整合器100的整合器殼體110的一零錢抽屜上，藉此建立一整體銷售點整合器的感覺，並維持一接近的模組化的優勢，該鍵盤組合殼體212還包括一凹部以供該MSR可由該鍵盤組合
15 112的底部安裝。

第3圖示出一銷售點鍵盤組合112的爆炸圖，第4圖示出該銷售點鍵盤組合112的上視圖，該鍵盤210適切的設置在該鍵盤組合殼體212頂部的一鍵盤凹部，該MSR 310設置在該鍵盤組合殼體212底部的一凹部內，該鍵盤組合殼體212
20 包括供該鍵盤導線340以及該MSR導線342使用的導線導引片，該MSR包括一狀態指示器350。

第4圖示出該銷售點鍵盤組合的上視圖，第5圖示出該銷售點鍵盤組合的底部視圖，該MSR 310安裝於該鍵盤組合殼體212底部的凹部內，該MSR 310是藉由導引片510支

承於空間，其允許該MSR可被輕易地卡入該凹部內，該MSR 310亦可被藉由外力施加於該等導引片510而被移除(例如維修)。

第6圖示出一銷售點鍵盤殼體212的上視圖，該鍵盤殼體212包括該鍵盤210安裝的鍵盤凹部610，該凹部鍵盤610包括多數導引片620，該等導引片620排列以提供該鍵盤導線340一導線導引功能，當該鍵盤導線340受導引在該等導引片620時，藉由該導線導引功能，該鍵盤210可穩固的定位在空間內，該鍵盤殼體212還界定出一卡槽630，該卡槽630是設置以供一磁性編碼卡滑經該MSR 310，該鍵盤殼體212更界定出一MSR指示孔640，該MSR指示孔640是設置對應位在該MSR 310的狀態指示器350，藉此，以供該狀態指示器350的狀態可被該銷售點整合器100的一操作員注意到，該鍵盤殼體212更包括複數個MSR突出部650，其提供操作員位在該鍵盤組合112內的該MSR 310一可視及與可觸及的位置指示。

第7圖示出一銷售點鍵盤殼體的底視圖，該鍵盤殼體212包括該MSR 310安裝的MSR凹部710，該MSR凹部710包括多數將該MSR 310穩固的定位於空間的導線導引片520，該鍵盤殼體212更包括多數導引片730，該些導引片730排列設置以提供該MSR導線342一導線導引功能，該鍵盤殼體212更界定一卡槽740，該卡槽740是設置以供一磁性編碼卡滑經該卡槽530以存取該MSR 310，該鍵盤殼體212更界定複數導線槽750以供該MSR導線342藉此安排於該控制器

系統，該鍵盤殼體212更包括複數安裝凸出部760供該鍵盤組合112藉此可安裝於該銷售點整合器殼體110。

簡單地參閱第8圖，示出一種資訊操作系統(imformation handling system)800的系統方塊圖，該資訊操作系統800為一包括在該銷售點整合器100內的一控制器系統的範例，該資訊操作系統800包括一處理器802、如螢幕114、鍵盤組合112(選擇性的包括該MSR 310)的一輸入/輸出裝置(I/O)804以及一滑鼠以及相關的控制器、如硬碟及磁碟機(drive)之非揮發性記憶體804，以及其他如軟碟與磁碟機與其他記憶裝置的儲存裝置808，以及各式不同的子系統810，全部經由一個或多個集線器812相連接，該資訊操作系統800更包括一動力的通用串列匯流排集線器(powerd USB hub)830。

為達揭露的目的，一資訊操作系統可包括任何機構或機構的集合體可操作的計算、分級、處理、傳輸、接收、擷取、產生、開關、儲存、顯示、證實、偵測、紀錄、重製、操作或利用任何形式的資訊、情報或商業、科學、控制的資料或其他用途。例如，一資訊操作系統可以是一個人電腦、一網路儲存裝置或任何其他適合的裝置，且在尺寸、形狀、性能、功能性以及價格也可變化。該資訊操作系統也可包含隨機存取記憶體(RAM)、一個或更多處理資源例如一中央處理器(CPU)或硬體或軟體控制邏輯、記憶體(ROM)以及/或形式的非揮發性記憶體。該資訊操作系統額外的元件也可包含一個或更多磁碟機(disk drive)、一個或

更多個網路接口(network port)以與其他外部裝置聯繫以及不同的輸入/輸出裝置(I/O)，如一鍵盤。一滑鼠以及一影像播放器，該資訊操作系統也可更包含一個或更多匯流排可操作的在不同硬體元件之間傳輸資訊。

- 5 本新型良好的改良以達到前述以及其本身具有的優點，儘管本新型已被繪示、描述，以及藉由參考幾特定的實施例定義，但這樣的參考實施例並不代表對本新型的限制，並且也沒有這樣的限制被意味著，任何熟知該項技藝人士，均可對本新型進行可思及的修改、置換以及形狀與
- 10 功能的等效，該繪示以及描述的實施例僅為範例，並不完全為本新型的範圍。

總之，本新型僅受附加的申請專利範圍的範圍及精神限制，任何的等效均會被完全審視。

【圖式簡單說明】

- 15 第1圖為依據本新型一銷售點整合器的立體圖；
- 第2圖為一銷售點鍵盤組合的立體圖；
- 第3圖為一銷售點鍵盤組合的分解圖；
- 第4圖為一銷售點鍵盤組合的頂部視圖；
- 第5圖為一銷售點鍵盤組合的底部視圖；
- 20 第6圖為一銷售點鍵盤組合殼體的頂部視圖；
- 第7圖為一銷售點鍵盤組合殼體的底部視圖；以及
- 第8圖為用於一銷售點整合器的一資訊操作系統的方塊圖。

【主要元件符號說明】

M328043

- 100...銷售點整合器
- 110...整合器殼體
- 112...鍵盤組合
- 114...螢幕
- 116...印表機
- 120...零錢抽屜
- 130...面板
- 210...邊緣鍵盤
- 212...鍵盤組合殼體
- 310...MSR
- 340...鍵盤導線
- 342...MSR導線
- 350...狀態指示器
- 520...導線導引片
- 610...鍵盤凹部
- 620...導引片
- 630...卡槽
- 640...MSR指示孔
- 650...MSR突出部
- 710...MSR凹部
- 730...導引片
- 740...卡槽
- 750...線槽
- 760...安裝凸出部
- 800...資訊操作系統
- 802...處理器
- 804...輸入/輸出裝置
- 808...儲存裝置
- 810...子系統
- 812...匯流排
- 830...動力的通用串列匯流排
集線器

五、中文新型摘要：

本新型係關於一種銷售點整合器被揭露，該銷售點整合器包括一整合器殼體，具有一控制器部及一零錢抽屜。一個滑動的橈形板結合在該整合器殼體而位在銷售點整合器的控制器部並可滑動在一第一位置及一第二位置，其中，第一位置是位在整合器殼體的控制器部內，第二位置是位在整合器殼體的控制器部外，一系統控制器耦接至滑動的橈形板以致於當該長橈位在整合器殼體的控制器部外，該系統控制器外露以供使用。

六、英文新型摘要：

A point of sale terminal is disclosed, The point of sale terminal includes a terminal housing with a controller portion and a cash drawer portion, a sliding sled coupled to the terminal housing residing within the controller portion of the terminal housing and between a first position and a second position wherein the first position is within the controller portion of the terminal housing and the second position is without the controller portion of the terminal housing, and a system controller coupled to the sliding sled such that when the sliding sled is without the controller portion of the terminal housing, the system controller is exposed for service.

九、申請專利範圍：

1. 一種銷售點整合器，包含：
 - 一整合器殼體，該整合器殼體包括一控制器部及一零錢抽屜；
 - 5 一鍵盤組合，設置於該零錢抽屜上，該鍵盤組合包括一鍵盤及一鍵盤組合殼體，該鍵盤組合殼體是尺寸實質上確實的安裝於該零錢抽屜上，該鍵盤組合界定出一鍵盤凹部及一磁帶讀取器凹部，該鍵盤緊貼地安裝於該鍵盤凹部內；以及
 - 10 一系統控制器，耦接至該鍵盤組合。
2. 如申請專利範圍第1項所述之銷售點整合器，其中，該鍵盤組合更包括一磁帶讀取器，該磁帶讀取器緊貼地安裝於該磁帶讀取器凹部。
3. 如申請專利範圍第1項所述之銷售點整合器，其中，該
15 系統控制器包括一資訊操作系統。
4. 如申請專利範圍第1項所述之銷售點整合器，其中，該系統控制器包括一動力的通用串列匯流排集線器。
5. 如申請專利範圍第1項所述之銷售點整合器，其中，該鍵盤組合殼體包括多數鍵盤導線導引片，該等鍵盤導線
20 導引片導引該鍵盤組合殼體內的一鍵盤導線。
6. 如申請專利範圍第1項所述之銷售點整合器，其中，該鍵盤組合殼體包括多數MSR導線導引片，該等MSR導線導引片導引該鍵盤組合殼體內的一MSR導線。
7. 如申請專利範圍第2項所述之銷售點整合器，其中，該

鍵盤組合殼體界定出一卡槽，該卡槽被設置以供一卡片滑經該磁帶讀取器。

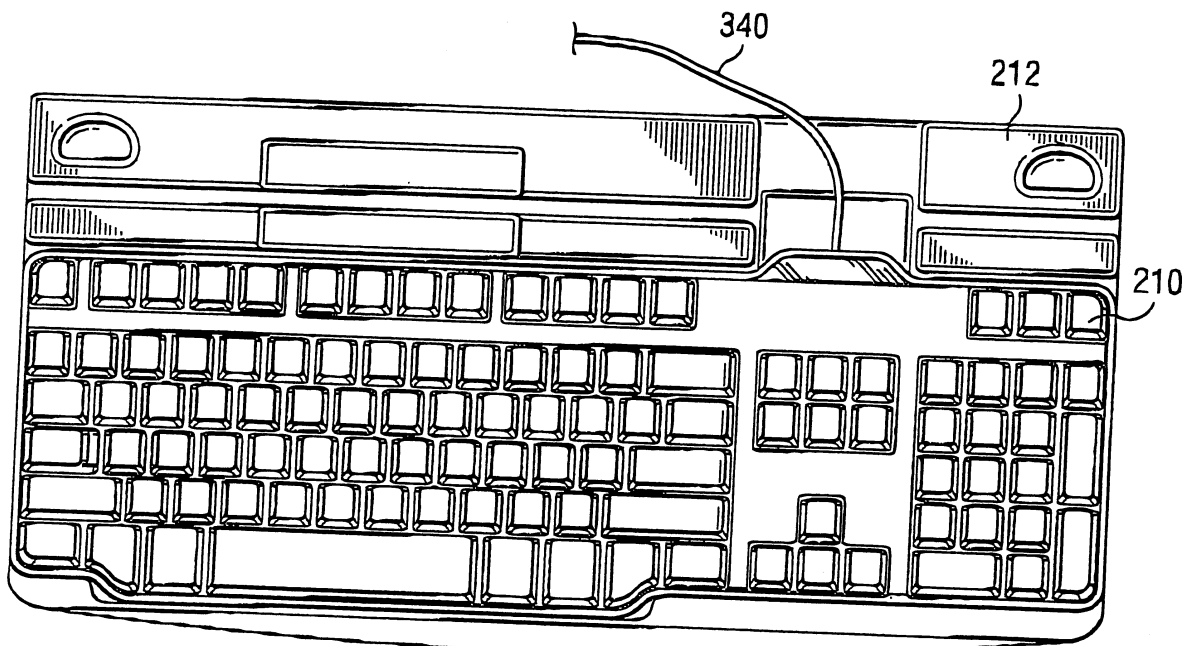
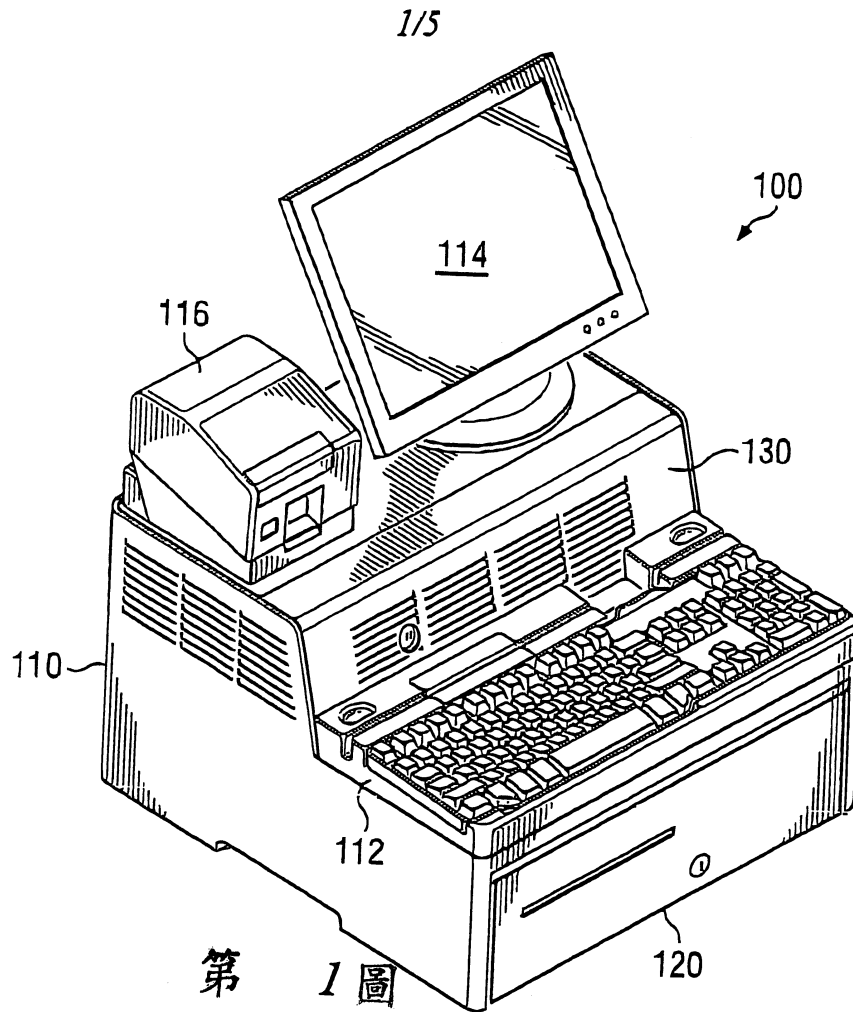
8. 如申請專利範圍第1項所述之銷售點整合器，其中，該鍵盤為一最小化的邊緣鍵盤。
- 5 9. 一種資訊操作系統，包含：
 - 一整合器殼體，包括一控制器部及一零錢抽屜；
 - 一鍵盤組合，設置於該零錢抽屜上，該鍵盤組合包括一鍵盤及一鍵盤組合殼體，該鍵盤組合殼體是尺寸實質上確實的安裝於該零錢抽屜上方，該鍵盤組合界定出一
 - 10 一鍵盤凹部及一磁帶讀取器凹部，該鍵盤緊貼地安裝於該鍵盤凹部內；以及
 - 一系統控制器，耦接至該鍵盤組合，該系統控制器包括一處理器及一記憶體。
- 15 10. 如申請專利範圍第9項所述之資訊操作系統，其中，該鍵盤組合更包括一磁帶讀取器，該磁帶讀取器緊貼地安裝於該磁帶讀取器凹部。
11. 如申請專利範圍第9項所述之資訊操作系統，其中，該系統控制器包括一資訊操作系統。
12. 如申請專利範圍第9項所述之資訊操作系統，其中，該
- 20 系統控制器包括一動力的通用串列匯流排集線器。
13. 如申請專利範圍第9項所述之資訊操作系統，其中，該鍵盤組合殼體包括多數鍵盤導線導引片，該等鍵盤導線導引片導引該鍵盤組合殼體內的一鍵盤導線。
14. 如申請專利範圍第9項所述之資訊操作系統，其中，該

鍵盤組合殼體包括多數MSR導線導引片，該等MSR導線導引片導引該鍵盤組合殼體內的一MSR導線。

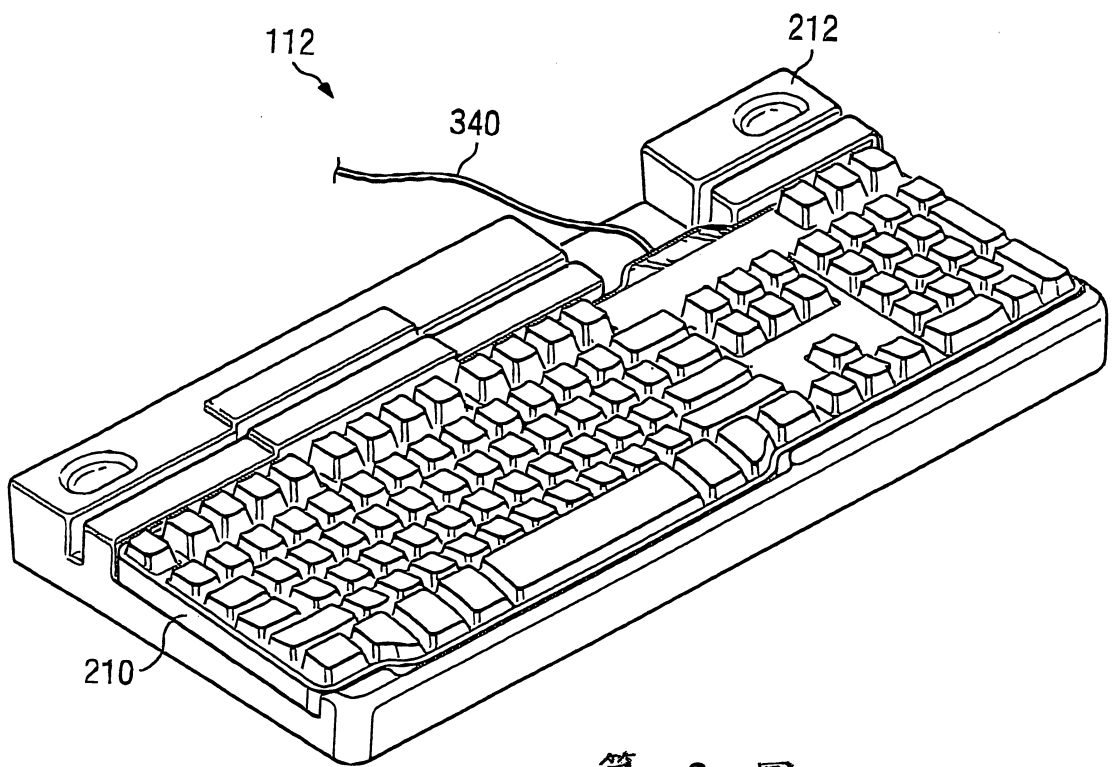
- 15 5
15. 如申請專利範圍第10項所述之資訊操作系統，其中，該鍵盤組合殼體界定出一卡槽，該卡槽被設置以供一卡片滑經該磁帶讀取器。
16. 如申請專利範圍第9項所述之資訊操作系統，其中，該鍵盤為一最小化的邊緣鍵盤。
17. 一種用於銷售點整合器的鍵盤組合，該鍵盤組合包含：
- 10 一鍵盤；以及
- 一鍵盤殼體，尺寸實質上確切的安裝於該銷售整合器的一零錢抽屜上，該鍵盤組合界定出一鍵盤凹部及一磁帶讀取器凹部，該鍵盤緊貼地安裝於該鍵盤凹部內。
18. 如申請專利範圍第17項所述之鍵盤組合，其中，該鍵盤組合更包括一磁帶讀取器，該磁帶讀取器緊貼地安裝於
- 15 該磁帶讀取器凹部。
19. 如申請專利範圍第17項所述之鍵盤組合，其中，該系統控制器包括一資訊操作系統。
20. 如申請專利範圍第17項所述之鍵盤組合，其中，該鍵盤組合殼體包括多數鍵盤導線導引片，該等鍵盤導線導引
- 20 片導引該鍵盤組合殼體內的一鍵盤導線。
21. 如申請專利範圍第17項所述之鍵盤組合，其中，該鍵盤組合殼體包括多數MSR導線導引片，該等MSR導線導引片導引該鍵盤組合殼體內的一MSR導線。
22. 如申請專利範圍第18項所述之鍵盤組合，其中，該鍵盤

組合殼體界定出一卡槽，該卡槽被設置以供一卡片滑經該磁帶讀取器。

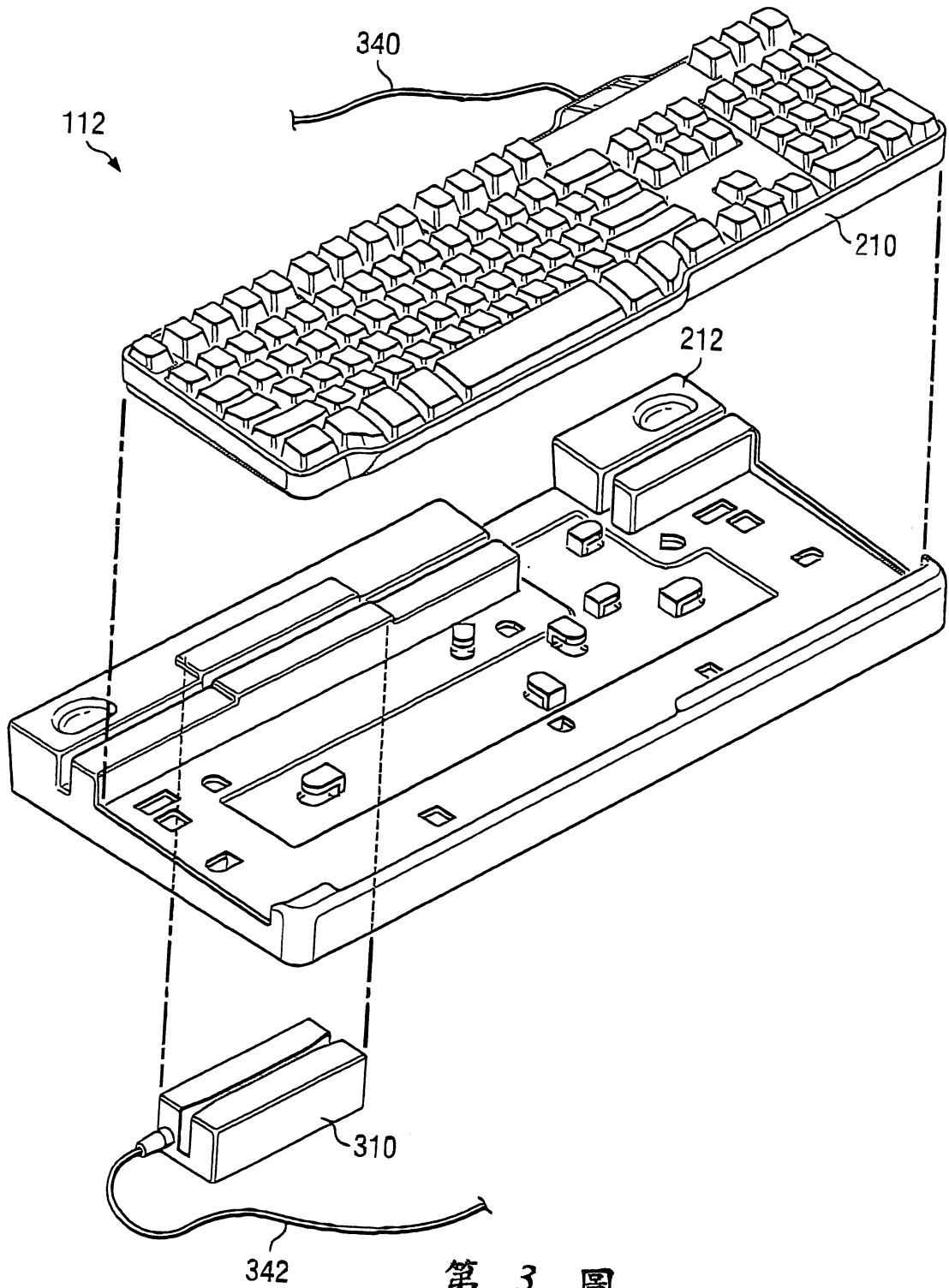
23. 如申請專利範圍第17項所述之鍵盤組合，其中，該鍵盤為一最小化的邊緣鍵盤。



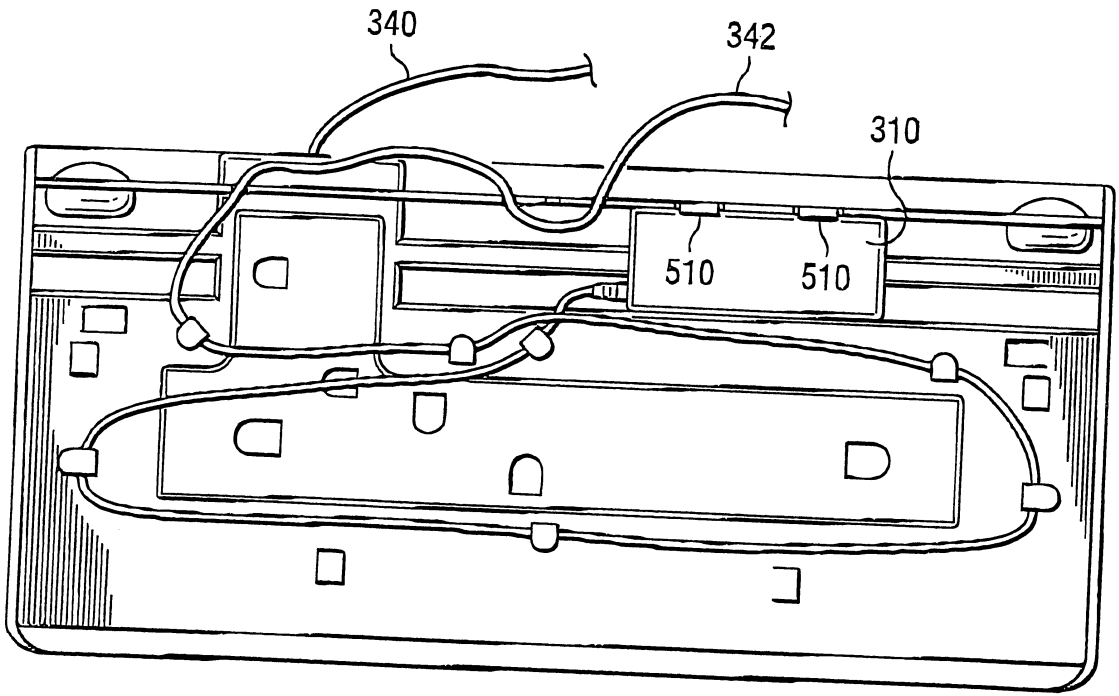
第 4 圖



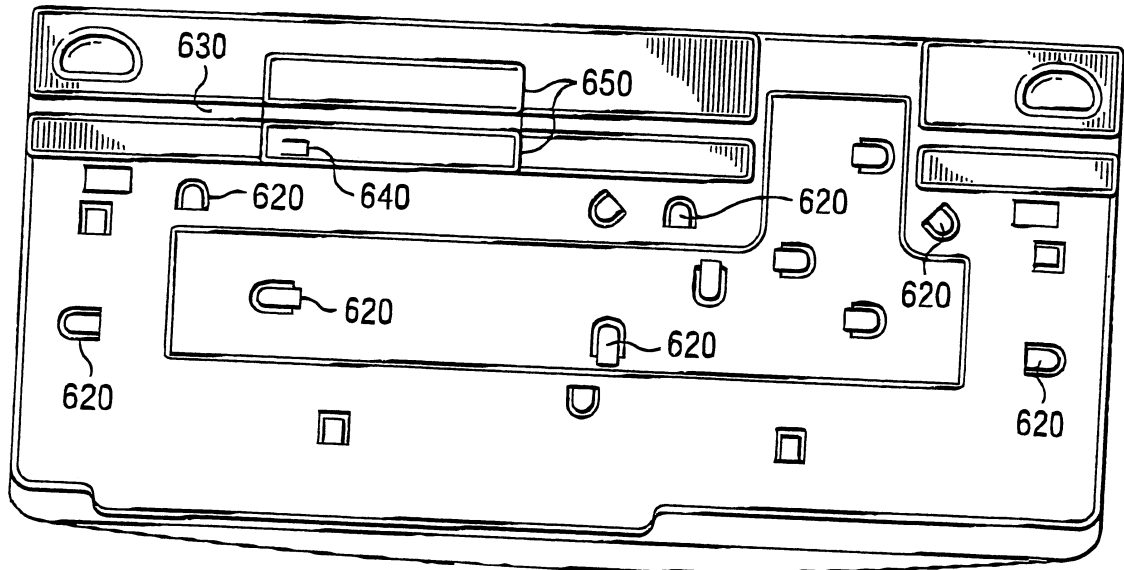
第 2 圖



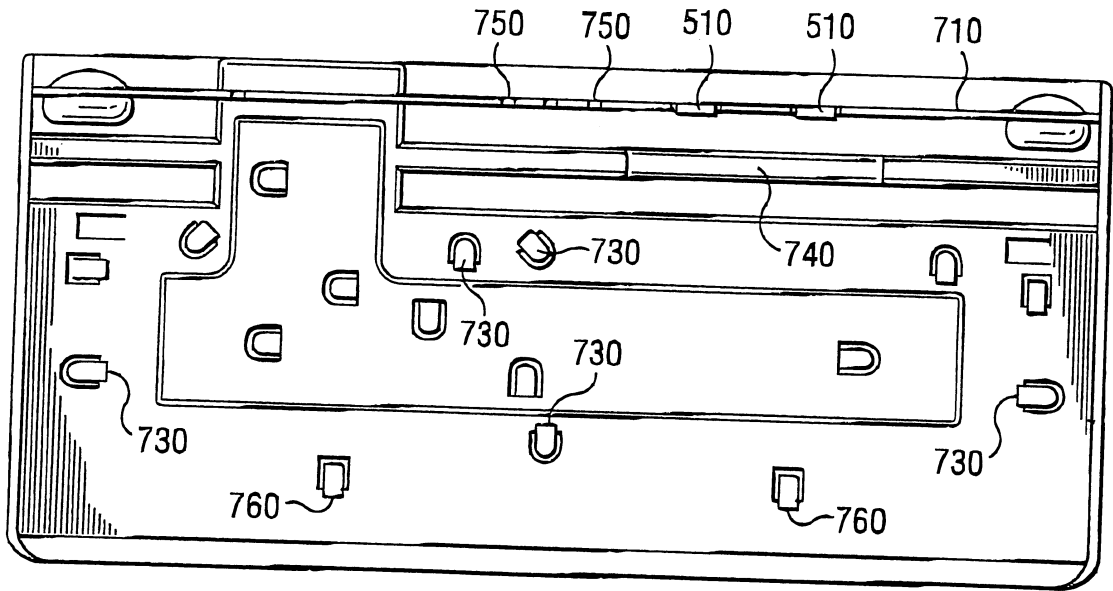
第 3 圖



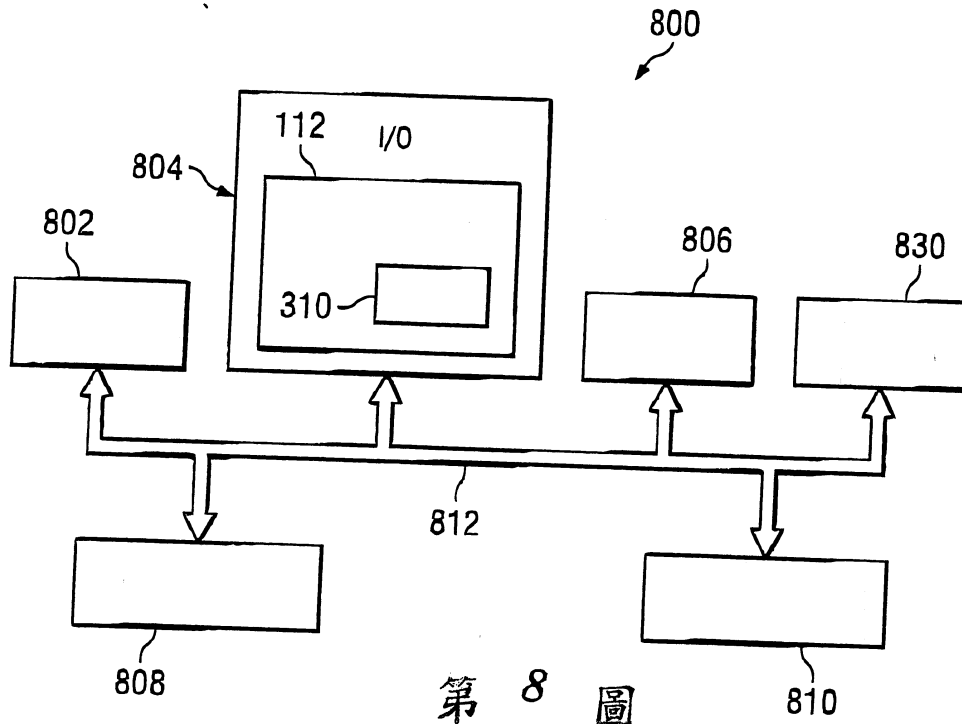
第 5 圖



第 6 圖



第 7 圖



第 8 圖

七、指定代表圖：

(一)本案指定代表圖為：第 (1) 圖。

(二)本代表圖之元件符號簡單說明：

100…銷售點整合器

110…整合器殼體

112…鍵盤組合

114…螢幕

116…印表機

120…零錢抽屜

130…面板