

19



OFICINA ESPAÑOLA DE
PATENTES Y MARCAS

ESPAÑA



11 Número de publicación: **1 312 026**

21 Número de solicitud: 202430420

51 Int. Cl.:

E03C 1/26 (2006.01)

E03C 1/30 (2006.01)

12

SOLICITUD DE MODELO DE UTILIDAD

U

22 Fecha de presentación:

04.03.2024

43 Fecha de publicación de la solicitud:

05.12.2024

71 Solicitantes:

MUÑOZ ANDRÉS, Jesús (40.0%)

C/ CÁDIZ, 23

29720 RINCÓN DE LA VICTORIA (Málaga) ES;

CEREZUELA GALLEGO, Francisco (40.0%) y

CEREZUELA GALLEGO, Antonio (20.0%)

72 Inventor/es:

MUÑOZ ANDRÉS, Jesús

54 Título: **SISTEMA EXTRAÍBLE PARA APARATOS SANITARIOS**

ES 1 312 026 U

DESCRIPCIÓN

SISTEMA EXTRAÍBLE PARA APARATOS SANITARIOS

5 SECTOR DE LA TÉCNICA

Esta innovación se encuadra en el campo técnico de la fontanería, y en concreto, es de aplicación a los aparatos sanitarios.

10 La presente solicitud de modelo de utilidad tiene por objeto el registro del SISTEMA EXTRAÍBLE PARA APARATOS SANITARIOS. Este sistema proporciona una ventaja fundamental en comparación con el tradicional, puesto que este último es totalmente inaccesible a su interior o base una vez instalado, por completo y el que aquí se propone cuenta con una pieza extraíble.

15 En la actualidad, los dispositivos sanitarios se han convertido en elementos indispensables para todas las personas, puesto que son herramientas que utilizamos diariamente y para el cuidado de nuestras necesidades básicas.

20 Hasta hoy, la fabricación de los cuerpos de los aparatos sanitarios ha venido siendo en una única pieza, sin ningún tipo de abertura. Sin embargo, este hecho provoca ciertas dificultades tanto en su instalación como en su mantenimiento.

25 Cabe destacar, la dificultad de instalación de un inodoro, que por su opacidad hace imposible corroborar su correcta instalación a simple vista, siendo necesario que dicha comprobación sea empírica.

30 Asimismo, son destacables los problemas derivados de una avería en el desagüe de un plato de ducha o de una bañera, por la cantidad de operaciones que son necesarias realizar para acceder al mismo (desmontaje de mampara, rotura de suelo, excavación desde el exterior, reposición de azulejos, etc.).

Hoy en día, aunque se han producido ciertos avances en el diseño, no existe un diseño práctico de los dispositivos sanitarios que facilite su instalación, mantenimiento y por ende,

aumente su vida útil. Este modelo viene a resolver dicho problema, al disponer de un sistema extraíble que permite facilitar tanto la instalación de dichos aparatos como su mantenimiento.

ANTECEDENTES DE LA INVENCION

- 5 Existen dispositivos similares al descrito en la presente invención que reflejan el estado de la técnica relacionado con la misma. A continuación, se indican las referencias de algunos de ellos: El documento ES1277764U hace referencia a un plato de ducha registrable, mediante el desmontaje del suelo completo, pensado para instalarlo en forjados sanitarios. El documento ES1076810U hace referencia a un sistema de evacuación y desagüe de aguas
- 10 usadas, compuesto por un plato de recogida de aguas con un doble fondo, diseñado para contener y almacenar el agua acumulada durante un período de tiempo, hasta que se proceda a su eliminación a través de una bomba de impulsión de agua que la traslade al correspondiente desagüe, o bien su eliminación por gravedad.
- 15 Ambos dispositivos tienen en común que tratan sobre el desagüe de un plato de ducha, siendo en ambos el propio suelo del plato entero desmontable. Sin embargo, la innovación que nos ocupa comprende en una pieza extraíble, en lugar del plato completo, con la intención de darle mayor confort, duración, resistencia y mejorar la estética. Del mismo modo, no se propone una tapa en la abertura, entendiéndose como tapa “pieza que cierra por la parte
- 20 superior cajas o recipientes” (Real Academia Española, 2023), sino una pieza integrada en el sanitario que sería extraíble.

EXPLICACIÓN DE LA INVENCION

5 Como se mencionaba en el apartado anterior, la reparación de las válvulas de desagüe actualmente es muy compleja, ya que, en caso de necesidad de reparación, comprobación o sustitución de la válvula o de la unión entre esta y el desagüe, es necesario desmontar la mampara, romper el suelo y/o los azulejos en todo el perímetro del plato de ducha y levantar el mismo para poder acceder a dicho punto. En ocasiones, incluso el propio plato de ducha queda inservible.

10 Para realizar todas estas operaciones es necesario contar con elevados recursos humanos, económicos y materiales. Todos estos costes disminuirían enormemente con la implementación del Sistema extraíble para aparatos sanitarios, al dejar de ser necesario realizarlas, por poder acceder a la válvula directamente mediante la simple extracción de una pieza.

15 Para facilitar la comprensión de la invención, se va a desglosar la misma para cada tipo de aparato sanitario en los que se pretende aplicar:

1.- Plato de ducha

20 La invención consiste en dividir el sanitario, independientemente de cuál sea el material que lo conforme, en dos piezas de diferente tamaño; la primera pieza es la de mayor tamaño y compondría el cuerpo general; la segunda es la más pequeña (2), que sería extraíble. Esta última estaría dispuesta preferentemente alrededor de la válvula de desagüe, pudiendo esta tener cualquier forma geométrica y unas dimensiones mínimas de forma que, una vez extraída esta pieza, se pudiera acceder con facilidad a la válvula o al desagüe.

30 La fijación entre las dos piezas se realizaría, preferentemente, mediante tornillos y la forma de acoplamiento, que incorpora una junta de estanqueidad, por lo que se asegura la total impermeabilidad del conjunto.

Cabe destacar, que el sistema es instalable en sanitarios ya existentes, realizando pequeñas modificaciones en su diseño, aunque sería recomendable su fabricación ad hoc.

Asimismo, este sistema valdría para cualquier recipiente con contenedor de agua como, por ejemplo, bañeras, piscinas, aljibes o jacuzzis que tuvieran válvula de desagüe o sumidero, incluso sería instalable en cualquier superficie de recogida de aguas. La aplicación de este sistema facilitaría las labores de instalación y mantenimiento, alargando su vida útil.

5

2.- Inodoro

La invención relativa a este aparato consiste de nuevo en dividir el mismo en dos o más piezas de diferente tamaño; la primera pieza es la de mayor tamaño, compondría el cuerpo general, y las demás, que son más pequeñas, serían extraíbles y estarían dispuestas en zonas cercanas a la descarga y/o manguetón, de manera que podrán tener cualquier forma geométrica y unas dimensiones mínimas, por lo que, una vez extraída estas piezas, se podría acceder con facilidad al interior del cuerpo.

15 La fijación entre las dos piezas se realizaría, preferentemente, mediante tornillos y la forma de acoplamiento, que incorpora una junta de estanqueidad por lo que se asegura la total impermeabilidad del conjunto. La aplicación de este sistema facilitaría las labores de instalación y mantenimiento, alargando su vida útil.

20 Asimismo, este sistema valdría para cualquier aparato sanitario que carezca de válvula de desagüe como, por ejemplo, los urinarios. Como en el caso anterior, la aplicación de este sistema facilitaría las labores de instalación y mantenimiento, alargando su vida útil.

BREVE DESCRIPCIÓN DE LOS DIBUJOS

Los elementos que conforman el sistema están señalados con un número de referencia para facilitar su identificación. En este texto se dispondrá entre paréntesis dicho número al hacer referencia al elemento:

- 5
- El elemento señalado con el signo de referencia (1) es la pieza extraíble, objeto principal de la invención.
 - El elemento señalado con el signo de referencia (2) son los tornillos utilizados para unir la pieza extraíble (1) al aparato sanitario.
 - 10 ➤ El elemento señalado con el signo de referencia (3) es una junta de goma que asegura la estanqueidad del conjunto.
 - El elemento señalado con el signo de referencia (4) es un embellecedor central, cuya función es ocultar la válvula de desagüe.
 - El elemento señalado con el signo de referencia (5) es un embellecedor perimetral, cuya función es ocultar tanto los tornillos (2) como la junta entre la pieza extraíble (1) y el aparato sanitario.
 - 15

Para complementar la descripción que se está realizando y con objeto de ayudar a una mejor comprensión de las características de la invención, de acuerdo con un ejemplo preferente de realización práctica de la misma, se acompaña como parte integrante de dicha descripción, un juego de figuras en donde con carácter ilustrativo y no limitativo, se ha representado lo siguiente:

La Figura 1 muestra una vista del invento en despiece, refiriéndose a una realización preferente del invento, pero no restrictiva, ya que la pieza extraíble dependerá en forma y ubicación del caso concreto.

El resto de las vistas deben entenderse de igual manera como una realización preferente del invento, pero no restrictiva, ya que la pieza extraíble y su fijación dependerán en forma y ubicación del caso concreto.

30 La Figura 2 muestra una vista en perspectiva de la aplicación del sistema a un plato de ducha.

La Figura 3 muestra una vista en planta de la aplicación del sistema a un plato de ducha, en la que se aprecia el recorrido de la tubería de desagüe en la parte inferior al plato.

La Figura 4 muestra una vista en planta de la aplicación del sistema, esta vez con una forma cuadrada y ubicada en el centro, a un plato de ducha, en la que se aprecia el recorrido de la tubería de desagüe en la parte inferior al plato.

5

La Figura 5 muestra una vista en perspectiva de la aplicación del sistema a una bañera.

La Figura 6 muestra una vista de perfil de la aplicación del sistema a una bañera.

10 La Figura 7 muestra una vista de despiece del sistema aplicado a un urinario.

La Figura 8 muestra una vista en perspectiva de la aplicación del sistema a un inodoro.

15 La Figura 9 muestra una vista lateral de la aplicación del sistema a un inodoro, en la que se aprecia el recorrido de la tubería de desagüe por la parte interior del sanitario.

REALIZACIÓN PREFERENTE DE LA INVENCION

20 A la vista de los dibujos descritos, se procede a analizar detalladamente la funcionalidad de cada uno de sus componentes.

25 Cabe destacar que este sistema, aunque varíe en tamaño y/o forma para cada caso concreto, sigue el mismo principio de funcionamiento, que no es otro que disponer de una pieza extraíble (1) que permita el fácil acceso a la zona del desagüe de los aparatos.

30 A la vista de las figuras aportadas, puede observarse cómo en un modo de realización preferente de la invención, un plato de ducha que tenga incorporado el Sistema extraíble para aparatos sanitarios, comprende una pieza extraíble (1) fijada a dicho plato, de manera totalmente estanca y que, preferentemente, estaría fabricada del mismo material que el plato de ducha.

Dicha pieza extraíble (1) tiene una abertura, en concreto en su parte central, donde se ubica la válvula de desagüe. Esta abertura tiene un embellecedor accesorio (4) en su parte superior.

En una realización idónea de esta invención, la fijación de la pieza extraíble al plato de ducha se realizará mediante tornillos (2) y juntas de goma (3) y resultará totalmente estanca.

- 5 Como ya se ha mencionado anteriormente, gracias a que la pieza es extraíble se puede acceder a unión entre la válvula de desagüe y la conducción del desagüe con la bajante con suficiente espacio para realizar las operaciones de instalación y/o mantenimiento necesarias.
- 10 En otros modos de realización, la pieza extraíble (1) puede tener otras formas o dimensiones que se ajusten a las necesidades concretas del caso que se trate.

APLICACIÓN INDUSTRIAL

- 15 Esta innovación es susceptible de aplicación industrial a la fabricación de los aparatos sanitarios descritos, mediante una pequeña modificación de los moldes que actualmente se usan para su fabricación.

20

REIVINDICACIONES

- 5 1. SISTEMA EXTRAÍBLE PARA APARATOS SANITARIOS, que puede instalarse en urinarios, inodoros, duchas, piscinas, baños turcos u otro tipo de aparatos o estancias que precisan de desagüe, caracterizado por una pieza extraíble (1) que, al ser desmontable, permite el acceso al interior o a la zona de los aparatos sanitarios donde se unen la válvula/sumidero de desagüe con el propio desagüe. Dicho sistema comprende los siguientes elementos:
- 10
- a. Pieza extraíble (1), con una abertura (que solamente aparecerá en aparatos sanitarios con válvula o sumidero de desagüe) donde se instala la válvula de desagüe, y 4 orificios en su perímetro donde alojar los tornillos de anclaje (2).
 - b. Tornillos de anclaje estancos (2), alojados en los orificios del perímetro mencionados de la pieza extraíble (1).
 - c. Embellecedor central (4), situado sobre la válvula de desagüe.
 - d. Embellecedor accesorio perimetral (5), sobre los orificios de los tornillos estancos (2).
- 15
- 20 2. SISTEMA EXTRAÍBLE PARA APARATOS SANITARIOS, según reivindicación 1, caracterizado por formar un conjunto entre la pieza extraíble y el aparato sanitario completamente estanco, mediante una junta de goma (3) ubicada entre la pieza extraíble (1) y el cuerpo del aparato sanitario.

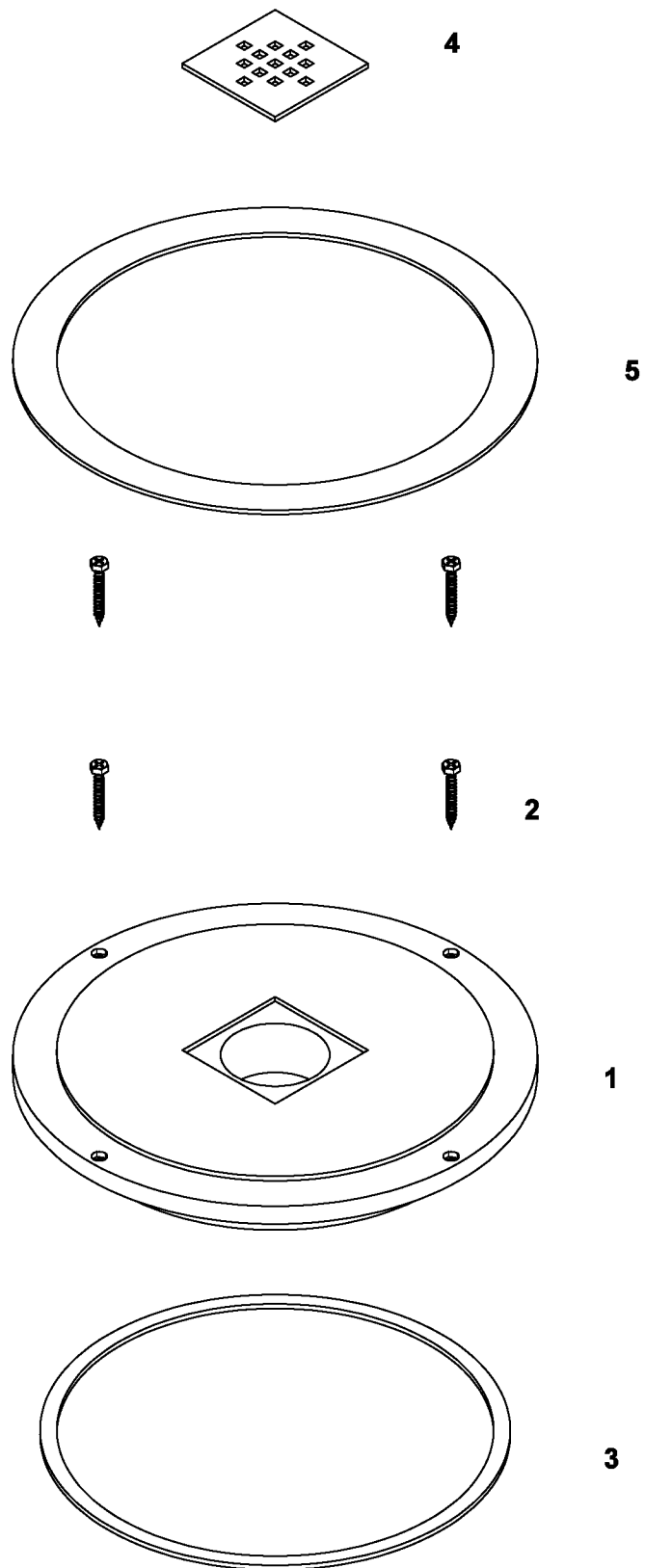


Figura 1

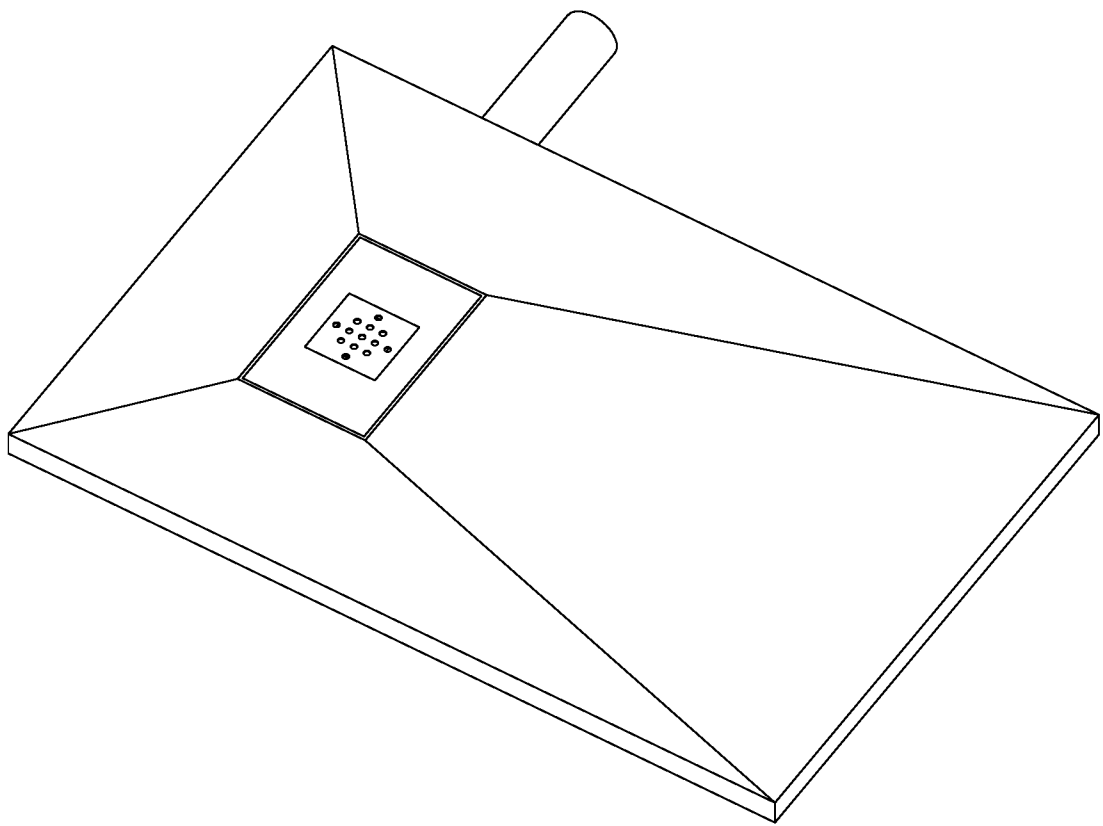


Figura 2

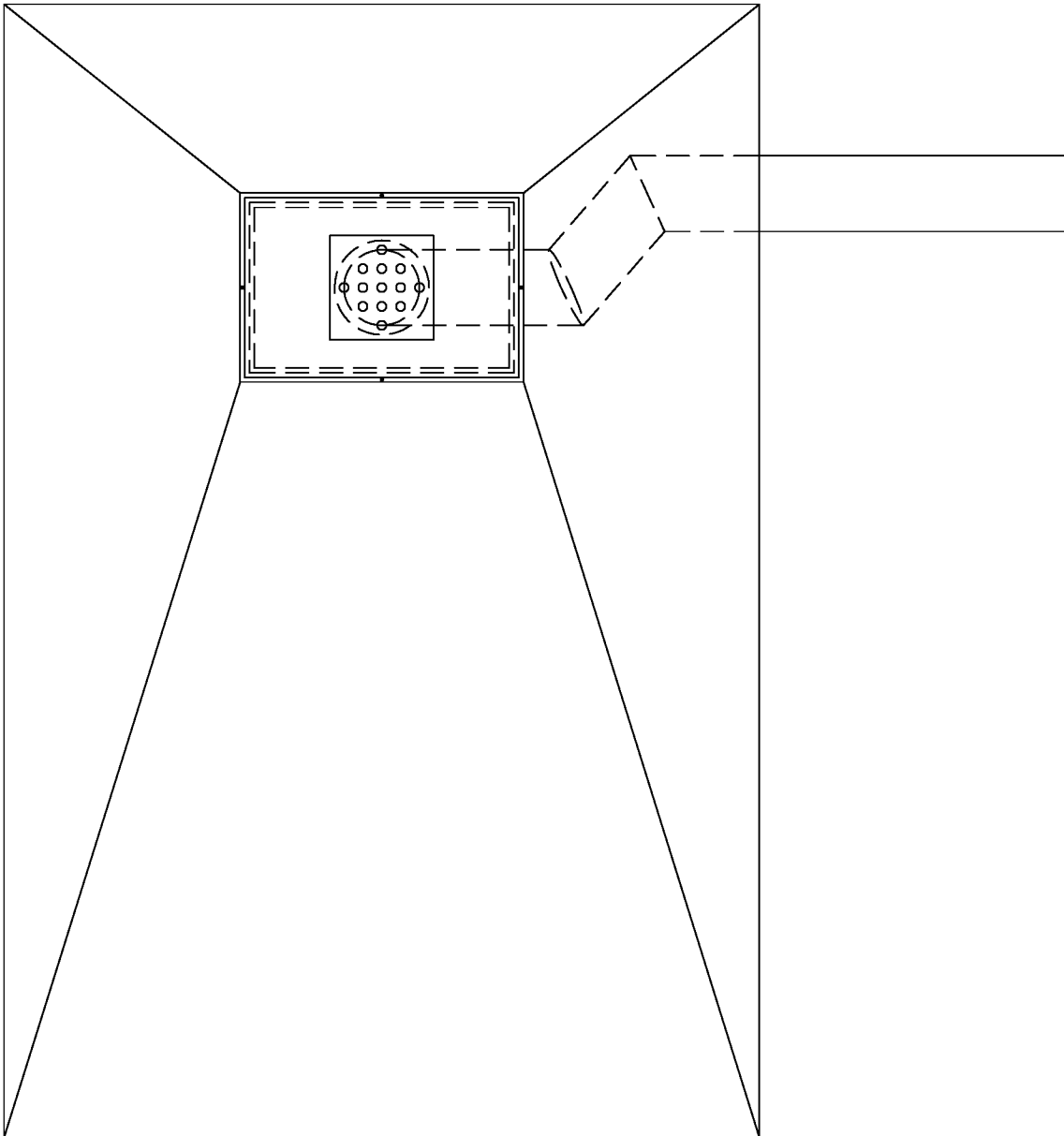


Figura 3

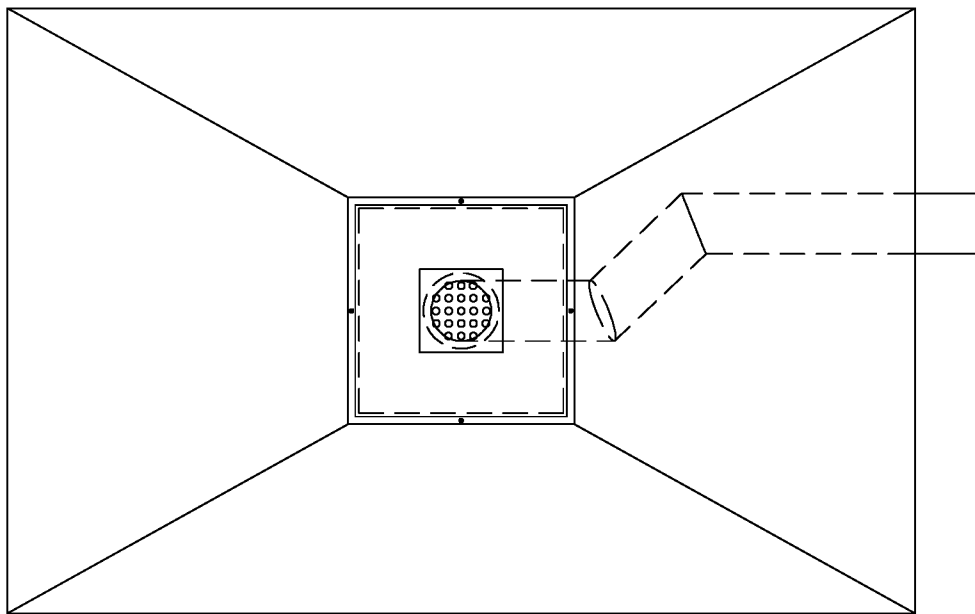


Figura 4

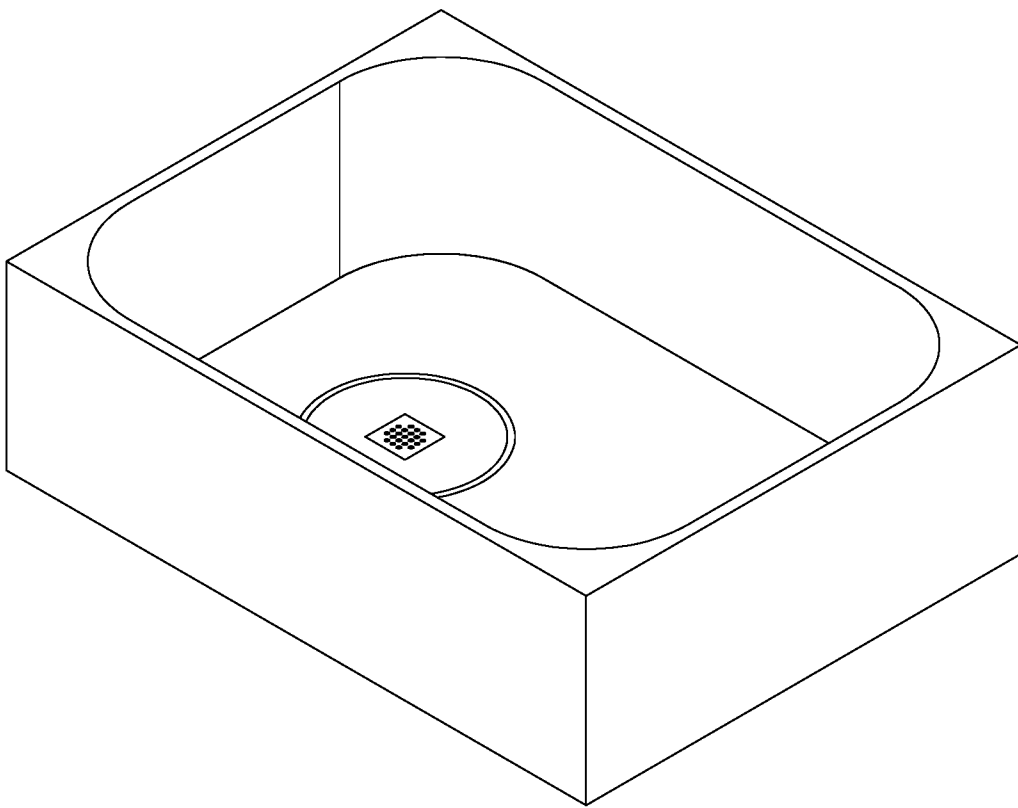


Figura 5

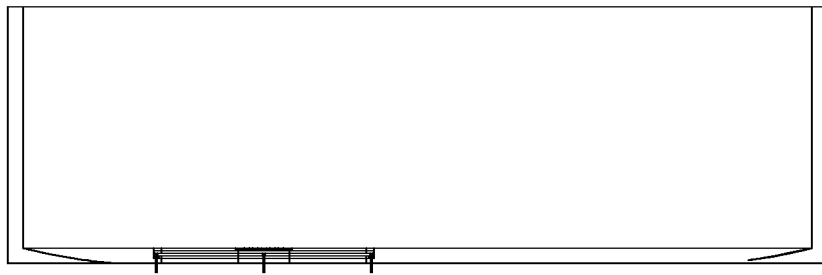


Figura 6

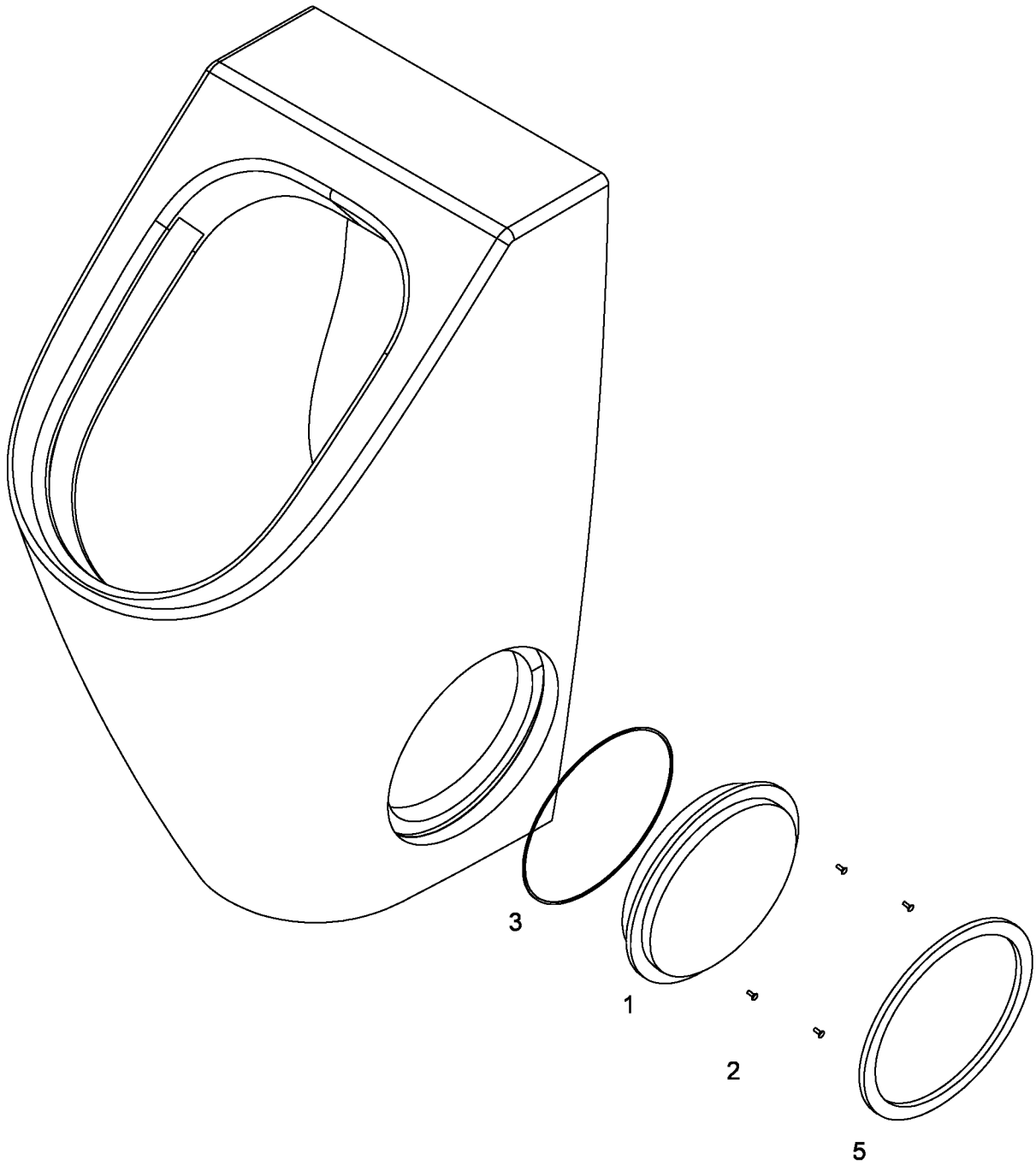


Figura 7

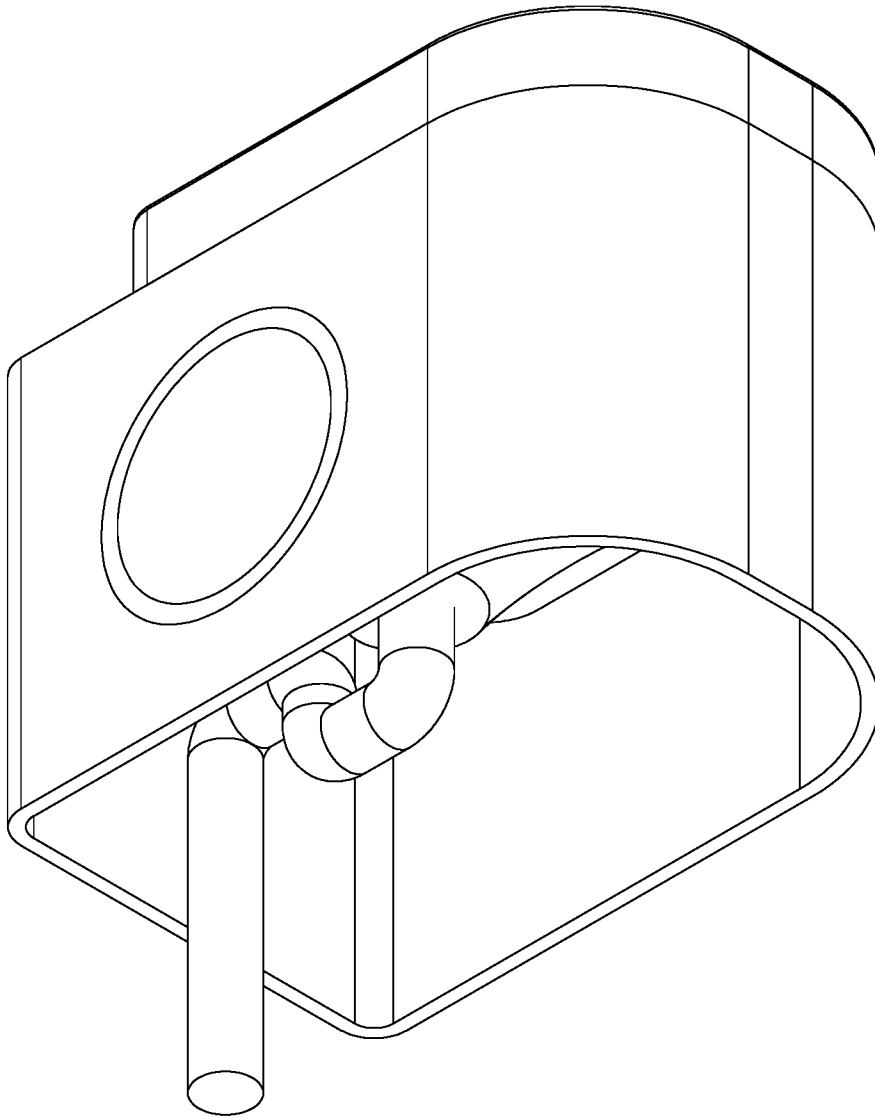


Figura 8

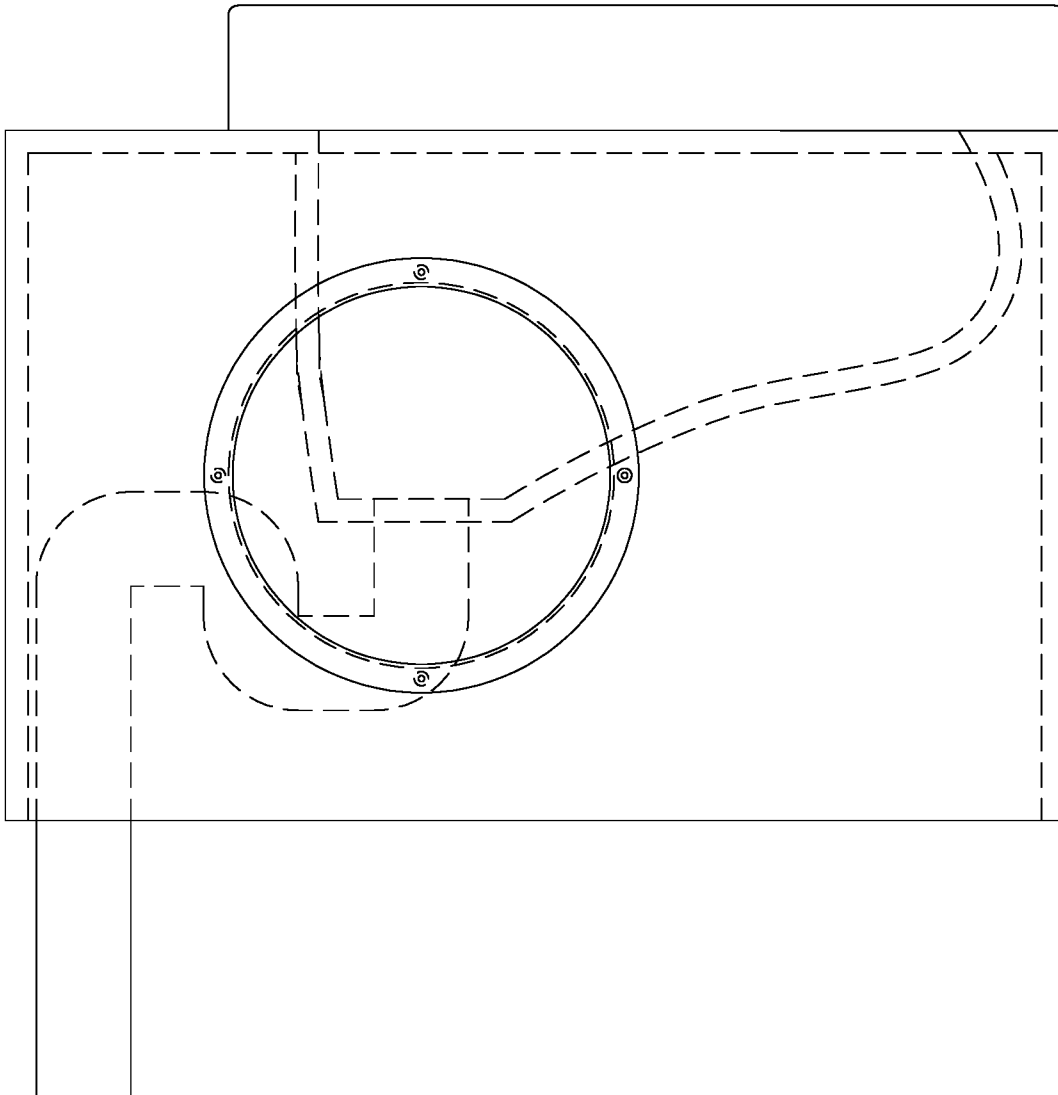


Figura 9