

(12) DEMANDE INTERNATIONALE PUBLIÉE EN VERTU DU TRAITÉ DE COOPÉRATION EN MATIÈRE DE BREVETS (PCT)

(19) Organisation Mondiale de la
Propriété Intellectuelle
Bureau international



(10) Numéro de publication internationale
WO 2015/011067 A1

(43) Date de la publication internationale
29 janvier 2015 (29.01.2015)

WIPO | PCT

- (51) Classification internationale des brevets :
G01B 21/32 (2006.01) *E01F 11/00* (2006.01)
- (21) Numéro de la demande internationale :
PCT/EP2014/065573
- (22) Date de dépôt international :
21 juillet 2014 (21.07.2014)
- (25) Langue de dépôt : français
- (26) Langue de publication : français
- (30) Données relatives à la priorité :
1357212 22 juillet 2013 (22.07.2013) FR
- (71) Déposants : COMMISSARIAT À L'ÉNERGIE ATOMIQUE ET AUX ÉNERGIES ALTERNATIVES [FR/FR]; Bâtiment le Ponant D, 25 rue Leblanc, F-75015 Paris (FR). COLAS [FR/FR]; 7 Place René Clair, F-92653 Boulogne Billancourt Cedex (FR).
- (72) Inventeurs : CARMONA, Mickaël; 75 Allée de la Reine, F-38570 Tencin (FR). ROBINET, Antoine; Saint Jean de Chepy, F-38210 Tullins (FR). COQUELLE, Eric; 6 rue du Pont Colbert, F-78000 Versailles (FR). GAUTIER, Jean-Luc; 25 rue Jules Michelet, F-78280 Guyancourt (FR).
- (74) Mandataire : COLOMBO, Michel; GIE Innovation Competence Group, Membre du Groupement de mandataires n°552, 310 avenue Berthelot, F-69008 Lyon (FR).
- (81) États désignés (sauf indication contraire, pour tout titre de protection nationale disponible) : AE, AG, AL, AM, AO, AT, AU, AZ, BA, BB, BG, BH, BN, BR, BW, BY, BZ, CA, CH, CL, CN, CO, CR, CU, CZ, DE, DK, DM, DO, DZ, EC, EE, EG, ES, FI, GB, GD, GE, GH, GM, GT, HN, HR, HU, ID, IL, IN, IR, IS, JP, KE, KG, KN, KP, KR, KZ, LA, LC, LK, LR, LS, LT, LU, LY, MA, MD, ME, MG, MK, MN, MW, MX, MY, MZ, NA, NG, NI, NO, NZ, OM, PA, PE, PG, PH, PL, PT, QA, RO, RS, RU, RW, SA, SC, SD, SE, SG, SK, SL, SM, ST, SV, SY, TH, TJ, TM, TN, TR, TT, TZ, UA, UG, US, UZ, VC, VN, ZA, ZM, ZW.
- (84) États désignés (sauf indication contraire, pour tout titre de protection régionale disponible) : ARIPO (BW, GH, GM, KE, LR, LS, MW, MZ, NA, RW, SD, SL, SZ, TZ, UG, ZM, ZW), eurasien (AM, AZ, BY, KG, KZ, RU, TJ, TM), européen (AL, AT, BE, BG, CH, CY, CZ, DE, DK, EE, ES, FI, FR, GB, GR, HR, HU, IE, IS, IT, LT, LU, LV, MC, MK, MT, NL, NO, PL, PT, RO, RS, SE, SI, SK, SM, TR), OAPI (BF, BJ, CF, CG, CI, CM, GA, GN, GQ, GW, KM, ML, MR, NE, SN, TD, TG).

[Suite sur la page suivante]

(54) Title : METHOD FOR CHARACTERIZING THE MECHANICAL PARAMETERS OF A ROADWAY

(54) Titre : PROCÉDE DE CARACTERISATION DE PARAMETRES MECANIQUES D'UNE CHAUSSEE

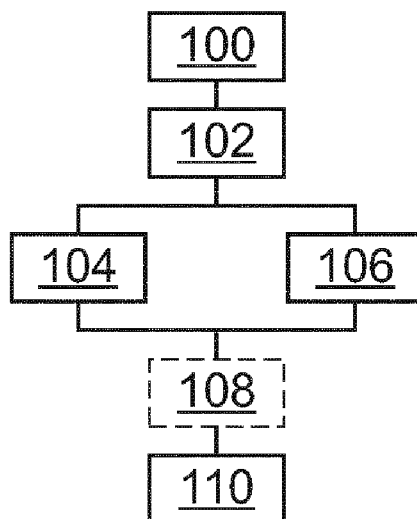


Fig. 4

(57) Abstract : The invention relates to a method for characterizing k mechanical parameters of a roadway formed by a stack of N layers which are stacked in a direction Z, which method includes: a) applying (104) a load to the roadway in order to deform same, b) in response, measuring (106) the deformation of the roadway at different points by means of movement sensors located at each of said points, and c) determining (110) the k parameters from the measurements of the different sensors; wherein: the measurement is performed by at least k sensors embedded in the roadway and distributed in at least two non-parallel directions X and Y perpendicular to the direction Z, and the determination of the k parameters is also obtained from the known limit conditions on the side edges of the roadway.

(57) Abrégé : L'invention concerne un procédé de caractérisation de k paramètres mécaniques d'une chaussée formée par un empilement dans une direction Z de N couches, comportant : a) l'application (104) d'une charge sur la chaussée pour la déformer, b) en réponse, la mesure (106) de la déformation de la chaussée en différents points à l'aide de capteurs de déplacement situés en chacun de ces points, c) la détermination (110) des k paramètres à partir des mesures des différents capteurs; dans lequel : - la mesure est réalisée par au moins k capteurs enfouis à l'intérieur de la chaussée et répartis dans au moins deux directions X et Y non-parallèles perpendiculaires à la direction Z, et - la détermination des k paramètres est également obtenue à partir des conditions limites connues sur des bords latéraux de la chaussée.



WO 2015/011067 A1

Publiée :

— avec rapport de recherche internationale (Art. 21(3))

PROCÉDÉ DE CARACTÉRISATION DE PARAMÈTRES MÉCANIQUES D'UNE CHAUSSÉE

[001] L'invention concerne un procédé de caractérisation de paramètres
5 mécaniques d'une chaussée. L'invention concerne également un support d'enregistrement d'informations, un dispositif de caractérisation de paramètres mécaniques d'une chaussée et une chaussée instrumentée avec ce dispositif, pour la mise en œuvre de ce procédé. L'invention concerne enfin un procédé de surveillance de l'apparition d'un défaut dans une chaussée.

10 [002] Dans cette description, le terme de « chaussée » désigne une voie spécifiquement configurée pour la circulation de véhicules à roues, comme une chaussée routière, industrielle, une plateforme portuaire ou une piste d'aviation. Par contre, une voie de chemin de fer n'est pas considérée comme une chaussée.

[003] Il existe des procédés de caractérisation de paramètres mécaniques d'une
15 chaussée, qui utilisent un déflectomètre à masse tombante (« falling weight deflectometer » en langue anglaise). Ces procédés comportent typiquement :

- a) l'application, à l'aide du déflectomètre, d'une charge sur la chaussée pour la déformer,
- b) en réponse, la mesure de la déformation de la surface de la chaussée en différents
20 points à l'aide de capteurs de déplacement situés en chacun de ces points, en surface de la chaussée,
- c) la détermination des paramètres mécaniques de la chaussée à partir des mesures des différents capteurs et d'un modèle prédéterminé reliant les déplacements mesurés par chaque capteur aux caractéristiques de la charge appliquée lors de
25 l'étape a), ce modèle étant paramétré par la position connue des différents capteurs par rapport à la chaussée et par les paramètres mécaniques à caractériser.

[004] Un exemple d'un tel procédé est décrit dans l'article de M. Broutin et al. « TOWARDS A DYNAMICAL BACK-CALCULATION PROCEDURE FOR HWD; A FULL-SCALE VALIDATION EXPERIMENT », 2010 FAA Worldwide Airport Technology
30 Transfer Conference, Atlantic City, New Jersey, USA ; Avril 2010. Dans ces procédés connus, les capteurs sont typiquement alignés en surface de la chaussée le long d'une seule direction.

[005] Ces procédés présentent cependant comme inconvénient que la précision et la fiabilité des paramètres mécaniques caractérisés sont limitées, ainsi que la venue
35 sur site d'un véhicule instrumenté dédié.

[006] De l'état de la technique est également connu de :

- Database Compendex, Engineering Information, Inc, New York, Septembre 2012, Gonzalez A et Al : « Elastic strains, modulus and permanent deformation of foamed bitumen pavements in accelerated testing facility », Road and Transport research

September 2012 ARRB Transport Research LTD, AUS, vol. 21, n°3, septembre 2012, pages 64-76,

- Database Compendex, Engineering Information, Inc, New York, CHEN S-X et Al : « Analysis of asphalt pavement structural response from an accelerated loading test », Journal of Harbin Institute of technology, August 2007, Harbin Institute of Technology, Department of scientific research CN, Vol. 14, N)4, août 2007, pages 50-505,

- BENEDETTO A et Al : « Elliptic model for prediction of deflections induced by a light falling weight deflectometer », Journal of termmechanics, Peragmon Press, Headington Hill Hall, Oxford, GB, Vol. 49, n°1, 26 octobre 2011, pages 1-12 ;

- WO2012/012903 A1.

[007] Il existe donc un besoin pour un procédé de caractérisation de paramètres mécaniques d'une chaussée, qui présente une précision accrue.

[008] L'invention concerne donc un procédé de caractérisation de k paramètres mécaniques d'une chaussée, cette chaussée étant formée par un empilement dans une direction Z de N couches et délimitée par des bords latéraux, où k et N sont des nombres entiers non nuls, ce procédé étant conforme à la revendication 1.

[009] En mesurant les déplacements selon au moins deux directions X et Y non parallèles et perpendiculaires à la direction Z et en prenant en compte les conditions aux limites sur les bords latéraux de cette chaussée, les caractéristiques mécaniques de la chaussée sont déterminées avec une précision et une fiabilité améliorées. En effet, les déposants ont découvert de façon surprenante que la prise en compte de l'existence des bords latéraux, alors que les procédés connus considèrent que la chaussée s'étend à l'infini dans toutes les directions, augmente sensiblement la fiabilité des calculs. En outre, l'enfouissement des capteurs dans la chaussée permet de mesurer les déformations de la chaussée avec une précision accrue, notamment en ce qui concerne le déplacement des couches de la chaussée les plus profondes.

[0010] Les modes de réalisation de l'invention peuvent présenter une ou plusieurs des caractéristiques des revendications dépendantes.

[0011] Ces modes de réalisation présentent en outre les avantages suivants :

- l'utilisation d'un véhicule de masse M et circulant sur la chaussée à une vitesse V, permet de mettre en œuvre l'étape a) sans avoir à utiliser un déflectomètre à masse tombante. La mise en œuvre de l'étape a) est ainsi simplifiée et plus rapide car il n'est plus nécessaire de déplacer de place en place le déflectomètre.

- l'étape a) peut être mise en œuvre avec un véhicule de masse M circulant sur la chaussée à une vitesse V, où les caractéristiques M et V ne sont pas connus a priori. Cela permet de réaliser l'étape a) de façon passive, avec n'importe quel véhicule circulant naturellement sur la chaussée, plutôt qu'avec un véhicule-étalon pour lequel les caractéristiques M et V sont préalablement connus. L'étape a) et, plus généralement, le procédé de caractérisation peuvent ainsi être mis en œuvre de

façon passive, sans qu'il ne soit nécessaire de fermer l'accès à la chaussée aux véhicules y circulant.

- la mesure de la vitesse V à partir des mêmes capteurs que ceux utilisés pour mesurer le déplacement lors de l'étape b) permet d'éviter d'avoir à utiliser des capteurs dédiés à la mesure de V , ce qui simplifie la mise en œuvre du procédé et en réduit le coût.

- la modélisation de la chaussée en utilisant des sous-modèles pour chacune des N couches qui la constituent permet d'affiner la précision des k paramètres mécaniques caractérisés.

10 - les modules d'élasticité permettent d'obtenir des informations sur l'état structurel de la chaussée.

[0012] Selon un autre aspect, l'invention concerne également un procédé de surveillance de l'apparition d'un défaut dans une chaussée conforme à la revendication 8.

15 [0013] Selon un autre aspect, l'invention concerne également un support d'enregistrement d'informations, comportant des instructions pour l'exécution de l'étape c) d'un procédé conforme à l'invention lorsque ces instructions sont exécutées par un calculateur électronique.

[0014] Selon un autre aspect, l'invention concerne également un dispositif de caractérisation de k paramètres mécaniques d'une chaussée conforme à la revendication 10.

[0015] Selon un autre aspect, l'invention concerne également une chaussée instrumentée conforme à la revendication 11.

25 [0016] Les modes de réalisation du dispositif de caractérisation ou la chaussée instrumentée selon l'invention peuvent présenter la caractéristique suivante : lesdits capteurs comportent des accéléromètres tri-axes.

[0017] L'invention sera mieux comprise à la lecture de la description qui va suivre, donnée uniquement à titre d'exemple non limitatif et faite en se référant aux dessins sur lesquels :

30 - la figure 1 est une illustration schématique, selon une vue de dessus, d'une portion d'une chaussée instrumentée au moyen d'un dispositif pour caractériser des paramètres mécaniques de cette chaussée ;

- la figure 2 est une illustration schématique, selon une vue en coupe transversale, de la portion de chaussée de la figure 1 ;

35 - la figure 3 est une illustration schématique d'un capteur de déplacement de la chaussée de la figure 1 ;

- la figure 4 est un organigramme d'un procédé de caractérisation de paramètres mécaniques de la chaussée de la figure 1 ;

40 - la figure 5 est un organigramme d'un procédé de surveillance de l'apparition d'un défaut dans la chaussée de la figure 1.

[0018] Dans ces figures, les mêmes références sont utilisées pour désigner les mêmes éléments.

[0019] Dans la suite de cette description, les caractéristiques et fonctions bien connues de l'homme du métier ne sont pas décrites en détail.

5 [0020] La figure 1 représente une chaussée 2. Cette chaussée 2 s'étend selon des directions X et Y non parallèles entre elles et perpendiculaires à une direction Z d'empilement des couches. Dans l'exemple représenté, la direction Z est verticale. Ces directions X et Y sont ici orthogonales et définissent un plan horizontal. Les directions X, Y et Z définissent ici un repère R orthonormé, fixe par rapport à la
10 chaussée 2.

[0021] Cette chaussée 2 s'étend ici essentiellement longitudinalement selon la direction X. La chaussée 2 est délimitée, dans la direction Y, de bas-côtés 4 et 6 par des bords latéraux respectivement 10 et 12. Cette chaussée 2 est ici rectiligne et présente une largeur W, mesurée selon la direction Y.

15 [0022] À titre d'illustration, le bas-côté 4 comporte une zone 14 formée d'un matériau. Le bas-côté 6 comporte deux zones 16 et 18 distinctes et immédiatement consécutives à la direction X. Chacune de ces zones 16, 18 est formée d'un matériau différent. Les zones 14, 16 et 18 sont ici chacune homogène selon toutes les directions et notamment selon la direction Z. Le couplage mécanique entre les bords
20 latéraux 10, 12 et les zones 14, 16, 18 est présumé connu ou peut être déterminé expérimentalement ou par modélisation des bas-côtés. Ici, pour simplifier, on considère que les zones 14, 16 sont formées d'un matériau très peu déformable par rapport aux matériaux formant la chaussée 2. Par exemple, ces zones 14, 16 sont identiques et sont en béton. La zone 18 est ici un accotement en terre.

25 [0023] Le repère R a son origine en un point O de la surface de la chaussée, situé à équidistance des bords 10 et 12. Typiquement, l'origine du repère R est prise au centre d'une zone 19 d'étude sur laquelle est appliquée une excitation mécanique. Pour améliorer la lisibilité des figures 1 et 2, ce repère R est dessiné à côté de la chaussée 2.

30 [0024] La zone 19 correspond à une portion de la chaussée 2 dont on veut connaître les caractéristiques mécaniques. Dans cet exemple, cette zone 19 est une portion rectangulaire de la chaussée 2 dont la largeur dans la direction Y est supérieure à la largeur W de la chaussée et dont la longueur dans la direction X est inférieure à vingt ou cinquante mètres et, de préférence, inférieure à 10 mètres, cinq mètres et,
35 avantageusement, inférieure à deux mètres. En outre, ici, à l'intérieur de cette zone 19, la chaussée 2 est bordée par des portions des bas-côtés 4 et 6 formées uniquement, respectivement, des zones 14 et 16. Pour simplifier, la zone 19 n'est pas dessinée à l'échelle sur la figure 1. Dans cette description, ce qui suit s'applique notamment à cette zone d'étude 19.

[0025] La figure 2 représente plus en détail cette chaussée 2. La chaussée 2 comporte une pluralité de N couches, superposées contiguëment les unes au-dessus des autres selon la direction Z, où N est un nombre entier positif non nul. Ces couches sont ici planes et parallèles entre elles. La couche située au sommet de cet empilement présente une face supérieure tournée vers l'extérieur formant une surface de roulement 20 horizontale apte à recevoir la circulation de véhicules à roues, tels que des véhicules automobiles. Ces N couches portent ici les références C_1, C_2, \dots, C_N , numérotées consécutivement, où C_N désigne la couche la plus profonde de la chaussée. La profondeur est ici mesurée selon la direction Z par rapport à la surface de roulement 20. Dans cet exemple, le nombre N est supérieur à deux ou trois et, généralement, est inférieur à dix ou à vingt. La couche C_1 est par exemple une couche de roulement en enrobé bitumineux, tandis que les couches C_2 à C_N sont des couches de base ou de fondation ou de liaison servant à supporter mécaniquement la couche de roulement. Dans cet exemple, la couche C_N repose sur un socle constitué du même matériau que les zones 14 et 16. Par exemple, ces couches C_2 à C_N comportent des gravats ou un liant.

[0026] Cette chaussée 2 comporte ici un dispositif de caractérisation de ses paramètres mécaniques. La chaussée 2 est alors dite « chaussée instrumentée ».

[0027] Dans cet exemple, les paramètres mécaniques de la chaussée 2 que l'on souhaite caractériser sont les modules d'élasticité de chacune des couches C_1 à C_N et, plus précisément, le module de Young et le coefficient de Poisson de chacune des couches C_1 à C_N . On notera respectivement E_j et ν_j le module de Young et le coefficient de Poisson associés à la couche C_j , où j est un entier compris entre 1 et N.

[0028] Le dispositif de caractérisation comporte :

- 25 - des capteurs 40 de déplacement pour mesurer des déplacements de la chaussée 2, et
- une unité 30 de traitement des mesures des capteurs 40.

[0029] Pour simplifier la figure 2, la référence 40 ne pointe que sur un nombre limité d'exemplaires de ce capteur 40.

30 [0030] L'unité 30 comporte :

- un calculateur électronique 32 programmable ;
- un support d'enregistrement 34 d'informations ;
- une interface de communication 36 avec les capteurs.

[0031] L'interface 36 est apte à collecter les différentes mesures réalisées par les capteurs 40. Le calculateur 32 exécute des instructions enregistrées dans le support 34. Le support 34 comporte notamment des instructions pour l'exécution des procédés des figures 4 et 5.

[0032] Cette unité 30 est ici placée sur un côté de la route 2, de préférence dans la zone 19.

40 [0033] Chacun des capteurs 40 est apte à :

- mesurer, directement ou indirectement, un déplacement dans au moins trois directions non parallèles, et
- résister mécaniquement au passage de véhicules sur une chaussée lorsqu'il est enfoui à l'intérieur de cette chaussée.

5 [0034] Les capteurs 40 sont situés à l'intérieur de la zone 19. Dans cet exemple, ces capteurs 40 sont enfouis dans les différentes couches de la chaussée de façon à ce que chaque couche comporte, dans la zone 19, un nombre de capteurs supérieur ou égal au nombre de paramètres mécaniques à caractériser pour cette couche. Ici, chaque couche comporte donc, à l'intérieur de la zone 19, au moins deux capteurs
10 40. De préférence, chaque couche comporte, à l'intérieur de la zone 19, au moins trois capteurs 40, non alignés entre eux. La position de ces capteurs 40 par rapport à la chaussée est connue ou déterminable. Des capteurs 40 sont ici répartis au sein de chaque couche le long d'au moins deux directions horizontales différentes. Ainsi les capteurs 40 ne sont pas alignés le long d'un même axe à l'intérieur de la zone 19. De
15 préférence, les capteurs 40 sont répartis de façon à ne pas être tous concentrés en un même point de la chaussée. Ce capteur 40 comporte en outre un identifiant permettant d'identifier, de façon unique, de préférence sans contact, chaque exemplaire du capteur 40 parmi l'ensemble des capteurs 40 présents à l'intérieur de la chaussée 2.

20 [0035] En enfouissant les capteurs 40 à l'intérieur de la chaussée 2, la précision de la mesure du déplacement subi par la chaussée est accrue, notamment dans les couches les plus profondes, par rapport au cas où les capteurs sont placés uniquement en surface de la chaussée.

[0036] Ici, tous les capteurs 40 sont identiques. Par conséquent, seul un de ces
25 capteurs 40 va maintenant être décrit en détail, en référence à la figure 3. Ce capteur 40 comporte ici :

- une coquille 42 à l'intérieur de laquelle sont logés tous les composants du capteur 40 ;
- un ensemble de mesure 44 ;
- 30 - une interface de communication 46 ;
- un module d'alimentation en énergie 48 ;
- un module de commande 50, raccordé, notamment, à l'ensemble 44 et à l'interface 46.

[0037] La coquille 42 est apte à résister aux étapes de fabrication de la chaussée,
35 telles que le compactage ou le contact avec du bitume chaud pendant la réalisation de la chaussée. La coquille 42 est également apte à résister au passage de véhicules sur la chaussée, notamment au passage de véhicules lourds ou d'engins industriels (tels que des porte-containers) présentant une charge à l'essieu supérieure à deux ou cinq tonnes et inférieure ou égale à cent vingt tonnes. Cette coquille 42 présente
40 avantageusement un volume réduit afin de ne pas dégrader les propriétés ni la forme

de la chaussée lorsque le capteur 40 est enfoui à l'intérieur de la chaussée. Ce volume est par exemple inférieur ou égal à 20 cm^3 ou à 10 cm^3 et, de préférence, inférieur ou égal à 5 cm^3 ou 2 cm^3 . Ce volume présente ici une forme cubique ou sphérique.

5 [0038] L'ensemble 44 est notamment apte à mesurer un déplacement dans au moins trois directions non parallèles. Typiquement, ces trois directions sont orthogonales entre elles. L'ensemble 44 comporte à cet effet un transducteur 60 apte à mesurer une grandeur physique représentative du déplacement local du capteur 40 dans la chaussée. Par exemple, le transducteur 60 est un accéléromètre tri-axes
10 commercialisé par la société « STMicroelectronics » sous la référence « LSM303DLH ». Bien que l'accéléromètre ne mesure pas directement un déplacement, ce déplacement peut être calculé de façon connue à partir de l'accélération mesurée, par exemple par intégration de l'accélération mesurée par rapport au temps. Ce transducteur 60 est ici apte à mesurer un déplacement compris
15 entre $1 \mu\text{m}$ et 1 mm et, de préférence, compris entre $10 \mu\text{m}$ et $500 \mu\text{m}$. Avantageusement, l'ensemble 44 comporte en outre une sonde de température 62, telle que le capteur commercialisé par la société « Colibrys » sous la référence « MS9002 ». Dans cet exemple, l'ensemble 44 comporte également un magnétomètre tri-axes 64.

20 [0039] La distance entre les capteurs 40 est notamment choisie en fonction de la sensibilité de chacun des transducteurs 60. En pratique, dans cet exemple, les transducteurs 60 ont une sensibilité telle que les transducteurs 60 situés au-delà de dix ou quinze mètres du point où est appliquée une excitation engendrant un déplacement ne mesurent aucun déplacement.

25 [0040] L'interface 46 est apte à transférer des données mesurées vers l'interface 36. Cette interface 46 comporte ici une antenne RFID, telle que l'antenne décrite dans la demande de brevet WO 2011/157941 A1. Cette interface 46 est avantageusement configurée pour fournir l'identifiant du capteur 40 en même temps que les mesures réalisées par l'ensemble 44.

30 [0041] Le module 48 alimente électriquement l'ensemble 44, l'interface 46 et le module 50. Ce module 48 comporte par exemple une batterie ou un dispositif de récupération d'énergie (« energy harvesting » en langue anglaise).

[0042] Le module 50 est ici un micro-contrôleur.

[0043] La chaussée 2 est modélisée au moyen d'un modèle prédéterminé M_G . Ce
35 modèle M_G relie les déplacements locaux de cette chaussée en un point aux caractéristiques d'une excitation mécanique appliquée sur cette chaussée pour la déformer. Ce modèle M_G est paramétré par des paramètres mécaniques de la chaussée dont notamment k paramètres mécaniques de la chaussée 2, correspondant ici aux modules de Young E_1 à E_N et aux coefficients de Poisson ν_1 à
40 ν_N . Aussi, dans ce mode de réalisation, k est égal à $2 \cdot N$. Ce modèle M_G se présente

ici sous la forme d'une ou de plusieurs équations différentielles (ou, plus précisément, d'équations aux dérivées partielles) faisant intervenir le temps. Le modèle relie, pour tout point I de la chaussée 2, les caractéristiques de l'excitation mécanique appliquée dans la zone 19, au déplacement de ce point I obtenu en réponse à cette excitation.

5 Par la suite, la position du point I dans le repère R est notée X_i .

[0044] Ici, l'excitation mécanique est engendrée par le passage sur la surface 20 d'un véhicule de masse M se déplaçant sur cette chaussée 2 à une vitesse V constante. La masse M et la vitesse V sont ici les caractéristiques de l'excitation mécanique.

10 [0045] Dans cet exemple, on modélise la chaussée 2 en modélisant le comportement individuel de chaque couche C_j par un sous-modèle M_j prédéterminé de cette couche. Ce sous-modèle M_j est par exemple le modèle décrit dans les documents « The response of a layered half-space to trafic loads moving along its surface » de H. Grundmann et al. ; Archive of Applied Mechanics, vol. 69, p. 55-67, 15 Springer-Verlag 1999 et « Dynamic effect of moving loads on road pavements : A review » de N. Beskou et al. ; Soil Dynamics and Earthquake Engineering, vol. 31, p. 547-567, 2011 (section 3.2 et notamment les équations 20 à 27 de ce document). Ce sous-modèle M_j correspond à l'équation aux dérivées partielles suivante :

$$\mu * u_{i,jj} + (\lambda + \mu) * u_{j,ij} - \rho * \ddot{u}_i = 0$$

20 [0046] Pour l'explication des différents termes de cette équation, le lecteur est renvoyé à l'article de N. Beskou et al. Ces explications ne sont pas reprises ici. Dans ce sous-modèle M_j , la couche est ici considérée comme présentant des propriétés mécaniques homogènes et isotropes.

[0047] Ainsi, pour une couche donnée, le sous-modèle M_j relie le champ de 25 déplacement de cette couche aux paramètres mécaniques de cette couche et aux caractéristiques de l'excitation mécanique subie par cette couche. Le champ de déplacement est ici défini comme l'ensemble des déplacements $D(X_i, t)$ mesurés en I points X_i dans la zone 19, où $i=1, \dots, l$. Dans ce sous-modèle M_j , les k paramètres mécaniques sont les premier et second coefficients de Lamé λ_j et μ_j de chaque 30 couche C_j , et non pas les modules de Young E_j et les coefficients de Poisson ν_j de chaque couche. Cependant, il existe des relations mathématiques qui relient ces premier et second coefficients de Lamé λ_j et μ_j au module de Young E_j et au coefficient de Poisson ν_j . Ces relations sont bien connues et ne seront pas reprises ici.

35 [0048] Ce modèle fait intervenir, en plus des k paramètres, la densité massique ρ_j de chaque couche. Cette densité massique ρ_j est supposée connue. Par exemple, cette densité massique ρ_j est mesurée expérimentalement pour chaque couche. Pour la couche C_1 , l'excitation mécanique est celle appliquée sur la surface 20 par le passage du véhicule. Pour chacune des couches inférieures, l'excitation mécanique est celle 40 transmise par la couche immédiatement supérieure.

[0049] Le modèle M_G est donc un système d'équations aux dérivées partielles, où chaque équation correspond à celle du sous-modèle M_j d'une couche. Par la suite, on représente schématiquement ce modèle M_G par la relation suivante $D(X_i, t) = f(E_1, \dots, E_N; v_1, \dots, v_N; M; V; X_i, t)$ où :

- 5 - $D(X_i, t)$ est le déplacement instantané en un point de coordonnées X_i de la chaussée 2 ;
- f est une fonction du modèle ;
- X_i les coordonnées du point I dans le repère R , et
- t la variable temps.

10 [0050] Généralement, à partir du système d'équations aux dérivées partielles, il n'est pas possible de trouver une expression analytique de f . Toutefois, cela n'empêche pas d'estimer les valeurs des paramètres E_i, v_i pour chaque couche comme cela est expliqué par la suite.

[0051] Des conditions aux limites sont ajoutées pour résoudre le système
15 d'équations aux dérivées partielles de ce modèle. Ces conditions aux limites sont spécifiquement choisies en fonction de la configuration de la chaussée 2, et selon au moins les directions X et Y . Ces conditions aux limites sont ici définies en référence au champ de déplacement de chaque couche comme suit :

- 20 1) les champs de déplacement de deux couches contiguës sont égaux à l'interface entre ces deux couches ;
- 2) le champ de déplacement est nul à l'infini dans la direction X ;
- 3) le champ de déplacement est nul en dehors de la chaussée au-delà des bords 10 et 12 et, notamment, dans les zones 14 et 16 des bas-côtés, et
- 4) le champ de déplacement est nul en dessous de la couche C_N .

25 [0052] Les conditions 3) et 4) sont ici justifiées par la nature des matériaux formant les zones 14 et 16 et le socle. En effet, pour simplifier, on considère ici que ces zones 14 et 16 ainsi que le socle sont formés d'un matériau très peu déformable comparé aux matériaux formant les couches de la chaussée 2.

[0053] En prenant en compte les conditions aux limites du déplacement selon les
30 directions X et Y , et notamment le long des bords 10, 12 de la chaussée 2, la précision du modèle est accrue, puisque l'on tient compte de l'influence des bas-côtés sur la déformation de la chaussée 2. Jusqu'à présent, l'existence des bas-côtés était négligée car jugée sans effet important.

[0054] Un exemple d'utilisation du dispositif pour caractériser ces paramètres
35 physiques de la chaussée 2 va maintenant être décrit, en référence à l'organigramme de la figure 4 et à l'aide des figures 1 et 2.

[0055] Lors d'une étape 100, la chaussée 2 est fournie, instrumentée au moyen du
40 dispositif de caractérisation. Par exemple, cette chaussée 2 est instrumentée préalablement, en forant de minces canaux à l'intérieur des couches de la chaussée 2 pour y implanter les capteurs 40. La chaussée 2 comporte ainsi les capteurs 40. La

position absolue de chacun de ces capteurs 40 est ici connue, par exemple, parce que l'on a pris soin de relever la position de chacun de ces capteurs 40 lors de leur implantation à l'intérieur de la chaussée 2. Par position absolue, on désigne la position par rapport au repère de référence R.

5 [0056] Avantageusement, lors d'une étape 102, le modèle M_G est automatiquement acquis et les conditions aux limites sont définies en fonction des caractéristiques de la chaussée 2 et des bas-côtés 4 et 6. Ici, les conditions aux limites choisies sont celles précédemment décrites.

[0057] Lors d'une étape 104, la chaussée est excitée mécaniquement pour déformer
10 cette chaussée, par exemple en appliquant une charge sur la surface 20. Ici, cette charge est appliquée en faisant circuler sur la surface 20 de la chaussée 2, à la vitesse V constante, un véhicule présentant la masse M . Par exemple, la masse M est comprise entre une demi-tonne et cent vingt tonnes à l'essieu. La vitesse V est ici comprise entre 10km/h et 150 km/h.

15 [0058] En parallèle, lors d'une étape 106, le déplacement de chacun des capteurs 40 est mesuré, en réponse à l'excitation appliquée à l'étape 104, par l'accéléromètre 60 de chaque capteur 40. Ici, l'étape 106 se déroule en partie simultanément avec l'étape 104.

[0059] Plus précisément, ici, on mesure le déplacement de chacun des capteurs 40.
20 On notera $D(X_i,t)$ le déplacement mesuré par le i -ième capteur 40 par rapport à sa position initiale dans la chaussée 2, où l'indice i identifie le capteur ayant réalisé cette mesure, et X_i est la position de ce i -ième capteur dans le repère R. La position initiale d'un capteur 40 est ici la position occupée par ce capteur en l'absence d'excitation mécanique de la chaussée 2.

25 [0060] Dans cet exemple, l'excitation est appliquée par un véhicule se déplaçant sur la surface et non pas par une charge appliquée ponctuellement en un point précis de la chaussée. Les couches de la chaussée 2 situées à l'intérieur de la zone 19 subissent alors, au fur et à mesure du déplacement du véhicule sur la surface 20, une excitation mécanique qui les déforme et qui provoque donc un déplacement des
30 capteurs 40. En réponse, l'accéléromètre 60 de chaque capteur 40 mesure l'accélération instantanée correspondante à intervalles réguliers pour obtenir une suite temporelle de mesures correspondant au déplacement $D(X_i,t)$ de ce point X_i au cours du temps. Par enregistrements successifs au cours de l'excitation, on mesure ainsi le champ de déplacement instantané de l'ensemble des capteurs 40 dans
35 chaque couche de la chaussée 2 en réponse à l'excitation. Ces enregistrements successifs sont par exemple réalisés à partir du début de l'excitation, avec une fréquence d'échantillonnage constante.

[0061] De plus, lors de cette étape 106 :

- la température est mesurée par chaque sonde 62, et

- l'évolution au cours du temps du champ magnétique local est mesurée par chaque magnétomètre 64.

[0062] La mesure de la température T dans chaque couche permet de connaître pour quelles conditions de température chacun des k paramètres est obtenu par le procédé. En effet, les valeurs des paramètres E_i , v_i varient en fonction de la température.

[0063] Les données mesurées par ces capteurs sont avantageusement transmises à l'unité 30. À l'issue de cette étape 106, on dispose du champ de déplacement mesuré pour chacune des couches C_1 à C_N .

10 [0064] Dans cet exemple, la masse M et la vitesse V de ce véhicule ne sont pas connues a priori. Aussi, lors d'une étape 108, la vitesse V et la masse M sont estimées à partir des données mesurées lors de l'étape 106. La détermination de la vitesse V est ici réalisée automatiquement, suivant des méthodes connues, au moyen des données mesurées par les accéléromètres 60 lors de l'étape 106. Typiquement, 15 les méthodes connues se basent sur la corrélation entre des signaux de déplacements mesurés à des emplacements différents par des capteurs distincts en réponse au passage du même véhicule. Par exemple, le passage du véhicule engendre un déplacement mesuré par un premier capteur. Ce déplacement est ensuite mesuré par un second capteur distant, quelques instants plus tard. 20 Connaissant la distance séparant ces deux capteurs et le délai séparant les instants de mesure de ces déplacements, la vitesse V à laquelle circule le véhicule peut être estimée. Une telle méthode est par exemple décrite dans le document « Traffic Surveillance by Wireless Sensor Networks » de S-Y. Cheung, Department of Mechanical Engineering, University of California, Berkeley, USA, 2006.

25 [0065] La masse M est ici déterminée au moyen des données mesurées par les magnétomètres 64. Ces données permettent d'estimer la « masse magnétique » du véhicule circulant lors de l'étape 104. Par masse magnétique, on désigne la signature magnétique du véhicule, par exemple due à la quantité de matière métallique magnétique contenue dans ce véhicule. Ainsi, en parallèle, lors du passage du 30 véhicule lors de l'étape 104, cette signature magnétique est enregistrée, puis comparée à une base de données de référence afin d'estimer la valeur de la masse M . Cette base de données comporte par exemple une pluralité de signatures prédéfinies associées chacune à la masse d'un véhicule correspondant. Cette base de données est par exemple obtenue préalablement par étalonnage, en faisant 35 circuler sur la chaussée des véhicules de masse connue et en enregistrant leur signature magnétique respective.

[0066] De cette façon, l'excitation de la chaussée est réalisée par les véhicules circulant naturellement sur la chaussée 2. Le procédé peut ainsi être mis en œuvre de façon continue et passive sur une chaussée 2, sans qu'il ne soit nécessaire de

fermer la chaussée 2 à la circulation ni de mobiliser un équipement spécifique pour réaliser l'étape 104. La mise en œuvre du procédé est alors grandement simplifiée.

[0067] Ensuite, lors d'une étape 110, les k paramètres physiques sont déterminés automatiquement à partir du modèle M_G et des champs de déplacement mesurés. Ici, ces paramètres sont déterminés par inversion du modèle de chaussée, au moyen de méthodes numériques connues. Par exemple, on procède comme suit, par itérations successives.

[0068] Typiquement, pour cela, des valeurs initiales 0E_1 à 0E_N et 0v_1 à 0v_N sont d'abord fixées pour chacun des k paramètres mécaniques

10 [0069] Puis, le déplacement théorique $\check{D}(x,t)$ est calculé pour chacun des points I où se trouve un capteur 40 et à chaque instant d'échantillonnage à partir des valeurs fixées des paramètres mécaniques : $\check{D}(x,t) = f({}^0E_1, \dots, {}^0E_N; {}^0v_1, \dots, {}^0v_N; M; V; x,t)$. Ce déplacement théorique est calculé par résolution des équations du modèle M_G au moyen d'outils de résolution numériques tels que les méthodes aux éléments finis et en prenant en compte les conditions limites précédemment fixées. On obtient ainsi un champ de déplacement théorique associé aux valeurs initiales des paramètres mécaniques.

[0070] Ensuite, les valeurs des k paramètres mécaniques de la chaussée sont ajustés pour minimiser l'erreur entre le déplacement $D(x,t)$ mesuré et le déplacement théorique $\check{D}(x,t)$ calculé précédemment. Ici, cette minimisation est réalisée suivant le critère des moindres carrés, en déterminant les valeurs des k paramètres mécaniques qui minimisent la fonction suivante :

$J(E_1, \dots, E_N; v_1, \dots, v_N) = \sum_j [D(X_j, t) - f(E_1, \dots, E_N; v_1, \dots, v_N; M; V; X_j, t)]^2$, la sommation étant effectuée sur le nombre total de capteurs et où $f(\dots) = \check{D}(X_j, t)$.

25 [0071] De façon connue, ces opérations sont répétées par itérations successives jusqu'à ce que l'erreur soit inférieure à une limite acceptable. Cette limite acceptable est ici inférieure à 5 % ou à 1 % et, de préférence, inférieure à 0,01 %.

[0072] À l'issue de l'étape 110, on dispose ainsi d'une valeur pour l'ensemble des k paramètres mécaniques E_1 à E_N et v_1 à v_N caractérisant la chaussée.

30 [0073] Un exemple d'un procédé de surveillance de l'apparition d'un défaut dans la chaussée 2 va maintenant être décrit, en référence à l'organigramme de la figure 5 et à l'aide des figures 1 à 4.

[0074] Ce procédé débute par les étapes 100 et 102 précédemment décrites.

[0075] Puis, lors d'une étape 130, des intervalles de référence sont prédéfinis pour chacun des k paramètres mécaniques de la chaussée 2 modélisés par le modèle M_G . Par exemple, ces intervalles de référence définissent des plages de valeur au sein desquelles chacun des k paramètres mécaniques est considéré comme présentant une valeur normale, indiquant un état normal de la chaussée 2. Au contraire, si un des paramètres mécaniques présente une valeur située en dehors de l'intervalle correspondant, cela indique un défaut mécanique dans la chaussée.

40

[0076] Puis, les étapes 104 à 110 du procédé de la figure 4 sont successivement mises en œuvre, pour caractériser ces k paramètres mécaniques.

[0077] Ensuite, lors d'une étape 132, les valeurs de k paramètres mécaniques obtenus à l'issue de l'étape 110 sont comparées aux intervalles de référence correspondants prédéfinis lors de l'étape 130. Si au moins un des k paramètres mécaniques présente une valeur située en dehors de l'intervalle de référence correspondant, alors la chaussée 2 est dite présenter un défaut. Une alerte est alors émise lors d'une étape 134, par exemple par l'unité 30. Au contraire, si tous les k paramètres mécaniques présentent des valeurs comprises dans leurs intervalles de référence respectifs, alors la chaussée 2 est dite ne pas présenter de défaut. L'étape 104 et les suivantes sont alors de nouveau mises en œuvre. Ici, la mise en œuvre de ces étapes est déclenchée par chaque passage d'un véhicule automobile.

[0078] De nombreux autres modes de réalisation sont possibles.

[0079] En variante, la direction Z n'est pas verticale. La chaussée 2 ne s'étend pas forcément dans la direction X .

[0080] Le modèle de chaussée peut être différent. En variante, les sous-modèles M_j peuvent ne pas correspondre aux différentes couches, un même sous-modèle englobant par exemple plusieurs couches C_j contiguës. La chaussée 2 peut aussi ne pas être modélisée en faisant appel à des sous-modèles pour chacune des couches. Par exemple, la totalité des couches de la chaussée 2 est modélisée comme une poutre sur un support élastique, en utilisant le modèle décrit dans la section 3.1 de l'article de N. Beskou et al. précédemment cité.

[0081] Le nombre k de paramètres mécaniques peut être différent. Par exemple, toutes les couches ne sont pas caractérisées par le même nombre de paramètres mécaniques. C'est notamment le cas si les valeurs de certains de ces paramètres sont déjà connues de sorte qu'il n'est pas nécessaire de les estimer à nouveau.

[0082] Les couches peuvent présenter des formes différentes. Par exemple, ces couches présentent une forme bombée selon la direction Z .

[0083] Les conditions aux limites peuvent être choisies différemment. En particulier, les conditions aux limites sur les bords de la route peuvent différer en fonction de la nature des matériaux formant les bas-côtés 4 et 6.

[0084] En variante, les conditions limites des bas-côtés de la chaussée sont prises en compte selon seulement une seule des directions X ou Y , à condition que cette direction ne coïncide pas avec la direction dans laquelle s'étend la chaussée 2, c'est-à-dire qu'il existe au moins un point d'intersection entre cette direction et l'un des bords latéraux de la chaussée 2. De cette manière, la précision et la fiabilité de la détermination des caractéristiques mécaniques de la chaussée, bien que moins précises par rapport au cas où les conditions aux limites sont prises en compte selon les directions X et Y , sont néanmoins améliorées, tout en facilitant la mise en œuvre de la détermination.

[0085] La zone 19 peut être définie différemment et peut notamment présenter une forme différente. Par exemple, les bas-côtés englobés par la zone 19 comportent les zones 14, 16 et aussi la zone 18. Dans ce cas, les conditions aux limites du modèle sont adaptées en conséquence, notamment si la zone 18 présente une nature
5 différente de celle des zones 14 et 16. Par exemple, cette zone 18 est un accotement en terre.

[0086] Par exemple, la zone 19 se déplace le long de la chaussée 2 au fur et à mesure que le véhicule appliquant l'excitation mécanique se déplace sur la surface
20.

10 [0087] En variante, la couche C_N ne repose pas sur un socle, mais forme elle-même un socle sur lequel reposent les autres couches. Cette couche C_N présente alors par exemple une épaisseur au moins dix fois ou cent fois supérieure à l'épaisseur des autres couches, de telle sorte que cette couche C_N est modélisable par une couche semi-infinie s'étendant indéfiniment selon la direction Z dans un sens opposé à celui
15 de la surface 20. Ici, l'épaisseur d'une couche est présumée homogène et est mesurée selon la direction Z. Dans ce cas, les conditions aux limites dans la direction Z pour cette couche C_N sont modifiées en conséquence, par exemple en imposant une valeur de déplacement nulle à l'infini selon Z.

[0088] En variante, l'unité 30 est embarquée dans un véhicule circulant sur ou à
20 proximité de la chaussée 2. Par exemple, ce véhicule est le même que celui qui provoque l'excitation lors de l'étape 106. L'unité 30 peut également être placée dans un lieu distant de la zone 19 et de la chaussée 2, par exemple dans un site unique centralisant la surveillance de plusieurs chaussées identiques à la chaussée 2. Un collecteur est alors placé dans la zone 19 afin de collecter les données émises par les
25 capteurs 40 et pour relayer ces données vers l'unité 30.

[0089] En variante, les capteurs 40 ne sont pas enfouis. Un ou plusieurs des capteurs 40 peuvent aussi être à cheval entre deux couches.

[0090] Le capteur 40 peut être différent. En particulier, l'ensemble 44 peut être différent. Par exemple, le transducteur 60 est remplacé par un capteur acoustique,
30 apte à mesurer un champ de pression dans la couche. Ce capteur acoustique est par exemple un microphone à électret ou à céramique titano-zirconate de plomb (PZT). Le transducteur 60 peut aussi être remplacé par un géophone.

[0091] Dans le cas où l'élément 44 ne comporte pas d'accéléromètre, alors la mesure de la vitesse V lors de l'étape 106 est mise en œuvre de façon différente, par
35 exemple suivant la façon décrite dans le document « Acoustic Sensor Network for Vehicle Traffic Monitoring » de B. Barbagli et al ; VEHICULAR 2012 : The First International Conference on Advances in Vehicular Systems, Technology and Applications, 2012.

[0092] La position des capteurs 40 dans la chaussée 2 n'est pas forcément connue.
40 Il en va de même pour leurs directions de mesure. En effet, ces capteurs peuvent

avoir été disposés aléatoirement dans la chaussée 2, par exemple au moment de la construction de cette chaussée 2. Dans ce cas, l'étape 100 comporte une opération préalable de repérage de ces capteurs. Par exemple, une excitation prédéfinie est appliquée sur la chaussée et la réponse de chacun des capteurs est mesurée, pour
5 déterminer leurs directions de mesure. Simultanément, la position de ces capteurs est identifiée à l'aide de l'identifiant et par triangulation lors de la réception des signaux émis par chaque capteur 40. Dans un autre exemple, l'estimation des directions de mesure des capteurs est effectuée au moyen d'une méthode connue en soi d'estimation d'attitude statique, à partir des données mesurées par l'accéléromètre tri-
10 axes et le magnétomètre tri-axes.

[0093] Des capteurs 40 peuvent être présents dans la chaussée 2 en dehors de la zone 19. Par exemple, des capteurs 40 sont placés sur toute la longueur de la chaussée 2. Du fait de la sensibilité limitée des capteurs, on considère cependant que les capteurs situés en dehors de la zone 19 ne mesurent qu'un déplacement nul.

15 [0094] Les capteurs 40 peuvent ne pas être placés dans toutes les couches C_1 à C_N . Par exemple, les capteurs 40 sont tous placés à l'intérieur de la couche C_N .

[0095] L'interface 46 peut comporter une antenne s'étendant à l'extérieur de la coquille 42, ou encore sur une face extérieure de cette coquille 42. En variante, l'interface 46 comporte une liaison filaire reliée à l'interface 36.

20 [0096] Le module 48 peut être différent. Ce module 48 peut comporter un système d'alimentation avec ou sans fil permettant son rechargement par une source d'énergie extérieure à la chaussée 2.

[0097] La sonde de température 62 peut être différente. Par exemple, cette sonde 62 est une sonde à platine, telle qu'une sonde PT100. La sonde 62 peut aussi être
25 omise si on choisit de ne pas mesurer la température.

[0098] Le champ de déplacement peut être mesuré différemment. Par exemple, on enregistre le déplacement d'un des capteurs suivant le début de l'excitation. L'instant t_{MAX} où ce déplacement atteint sa valeur maximale est relevé. Ensuite, seuls les déplacements $D(X_i, t_{MAX})$ sont pris en compte pour déterminer les k paramètres
30 mécaniques. Ainsi, la dépendance en temps peut être omise, ce qui simplifie la caractérisation des k paramètres mécaniques.

[0099] Lors de l'étape 104, plusieurs véhicules peuvent circuler simultanément sur la chaussée 2. L'étape 108 comporte alors une opération de traitement des données mesurées lors de l'étape 106 pour séparer les contributions de chacun de ces
35 véhicules, suivant des méthodes de séparation de sources connues dans le domaine des capteurs pour la gestion du trafic urbain.

[00100] En variante, la valeur de la vitesse V est mesurée avec des capteurs additionnels distincts des éléments 44 utilisés pour mesurer les déplacements. Ces capteurs additionnels peuvent être localisés dans la chaussée 2 à l'extérieur des
40 capteurs 40 ou à l'extérieur de la chaussée 2.

[00101] La masse M peut être mesurée différemment, par exemple au moyen des accéléromètres 60 selon des techniques connues, comme celle décrite dans le document « Vehicle weight estimates using a buried three-axis seismometer » de J. LeMond et al. ; Part of the SPIE Conference on Sensors, C31, Information and Training Technologies for Law Enforcement, Boston, Massachusetts, SPIE Vol. 3577, 5 Novembre 1998. Dans ce cas, le nombre de capteurs 40 à l'intérieur de chaque couche peut être supérieur à celui décrit. Le magnétomètre 64 peut alors être omis.

[00102] Les valeurs des caractéristiques M et V peuvent être déjà connues, par exemple lorsque l'étape 104 est mise en œuvre au moyen d'un véhicule-étalon. Dans 10 ce cas, l'étape 108 et le magnétomètre 64 sont omis.

[00103] L'étape 104 peut être mise en œuvre au moyen d'un déflectomètre à masse tombante. Dans ce cas, les caractéristiques M et V équivalentes sont définies pour le modèle, en fonction des paramètres de réglage du déflectomètre. L'homme du métier sait en effet qu'il existe une correspondance empirique entre les caractéristiques M, V 15 et les paramètres de réglage du déflectomètre. Par exemple, on peut construire un modèle qui accepte les caractéristiques de la charge tombante. Dans ce cas, l'étape 106 est omise.

[00104] D'autres modules d'élasticité peuvent être utilisés, comme les coefficients de Lamé. Dans ce cas, le modèle est adapté en conséquence. L'homme du métier sait 20 qu'il existe des relations reliant mutuellement ces différents modules d'élasticité.

[00105] D'autres méthodes d'inversion peuvent être utilisées lors de l'étape 110 pour inverser le modèle de chaussée.

REVENDICATIONS

1. Procédé de caractérisation de k paramètres mécaniques d'une chaussée (2), cette chaussée étant formée par un empilement dans une direction Z de N couches (C₁, C₂, ..., C_N) et délimitée par des bords latéraux (10, 12), où k et N sont des nombres entiers non nuls, ce procédé comportant :
- 5 a) l'application (104) d'une charge sur la chaussée pour la déformer,
b) en réponse, la mesure (106) de la déformation de la chaussée en différents points à l'aide de capteurs de déplacement situés en chacun de ces points,
- 10 c) la détermination (110) des k paramètres mécaniques à partir des mesures des différents capteurs et d'un modèle prédéterminé reliant les déplacements mesurés par chaque capteur aux caractéristiques de la charge appliquée lors de l'étape a), ce modèle étant paramétré par la position connue des différents capteurs par rapport à la chaussée et par les k paramètres mécaniques à caractériser,
- 15 caractérisé en ce que :
- lors de l'étape b), la mesure est réalisée par au moins k capteurs (40) enfouis à l'intérieur de la chaussée et répartis dans au moins deux directions X et Y non-parallèles perpendiculaires à la direction Z, et
 - lors de l'étape c), la détermination des k paramètres est également obtenue à partir
- 20 des conditions limites connues sur les bords latéraux de la chaussée.
2. Procédé selon la revendication 1, dans lequel la déformation (104) de la chaussée lors de l'étape a) comporte le déplacement sur la chaussée d'un véhicule automobile de masse M à une vitesse V constante et le modèle utilisé lors de l'étape
- 25 c) est également paramétré par cette vitesse V et cette mesure M pour caractériser la charge appliquée lors de l'étape a).
3. Procédé selon la revendication 2, dans lequel l'étape a) comporte la mesure (106) de la masse M et de la vitesse de déplacement V du véhicule se déplaçant sur
- 30 la chaussée.
4. Procédé selon la revendication 3, dans lequel la mesure (106) de la vitesse de déplacement V est réalisée à partir des mêmes capteurs que ceux utilisés lors de l'étape b).
- 35
5. Procédé selon l'une quelconque des revendications précédentes, dans lequel :
- N est supérieur ou égal à deux ;

- lors de l'étape b), le nombre de capteurs (40) utilisés enfouis à l'intérieur de chaque couche est supérieur ou égal au nombre de paramètres mécaniques de cette couche à déterminer lors de l'étape c).

- 5 6. Procédé selon l'une quelconque des revendications précédentes, dans lequel, lors de l'étape c) (110) le modèle comporte, pour chacune des N couches, un sous-modèle prédéterminé du comportement mécanique de cette couche, reliant les déplacements mesurés à l'intérieur de cette couche aux excitations mécaniques subies par cette couche à ses interfaces avec les autres couches qui lui sont
10 adjacentes.
7. Procédé selon l'une quelconque des revendications précédentes, dans lequel les k paramètres mécaniques sont des modules d'élasticité.
- 15 8. Procédé de surveillance de l'apparition d'un défaut dans une chaussée, caractérisé en ce qu'il comporte :
- la mise en œuvre d'un procédé de caractérisation de k paramètres mécaniques de la chaussée, conforme à l'une quelconque des revendications 1 à 7 ;
 - la comparaison automatique (132) de chacun des k paramètres mécaniques
20 caractérisés à un intervalle de référence prédéfini pour ce paramètre, la chaussée étant considérée comme présentant un défaut uniquement si au moins un des k paramètres mécaniques caractérisés n'appartient pas à l'intervalle de référence prédéfini correspondant.
- 25 9. Support d'enregistrement d'informations (34), caractérisé en ce qu'il comporte des instructions pour l'exécution de l'étape c) d'un procédé conforme à l'une quelconque des revendications 1 à 7 lorsque ces instructions sont exécutées par un ordinateur électronique.
- 30 10. Dispositif de caractérisation de k paramètres mécaniques d'une chaussée, caractérisé en ce que ce dispositif comporte :
- une pluralité de capteurs (40), chacun apte à mesurer un déplacement et à transmettre le résultat de cette mesure à un ordinateur électronique, ces capteurs étant en outre aptes à résister au passage de véhicules lorsqu'ils sont enfouis dans
35 une chaussée ;
 - un ordinateur électronique (32), programmé pour exécuter l'étape c) de l'une quelconque des revendications 1 à 7 à l'aide des mesures transmises par ladite pluralité de capteurs.

11. Chaussée (2) instrumentée caractérisée en ce qu'elle comporte :

- N couches (C_1, C_2, \dots, C_N) empilées dans une direction Z, où N est un nombre entier non nul ;

5 - un dispositif de caractérisation de k paramètres mécaniques de la chaussée, conforme au dispositif de la revendication 10, lesdits capteurs (40) étant enfouis à l'intérieur de la chaussée.

12. Dispositif selon la revendication 10 ou chaussée selon la revendication 11, dans

10 lequel lesdits capteurs comportent des accéléromètres tri-axes (60).

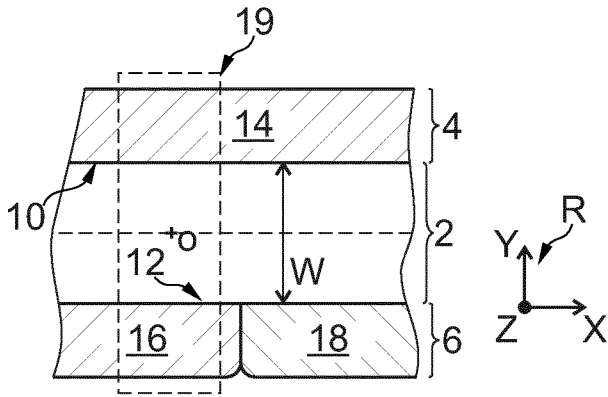


Fig. 1

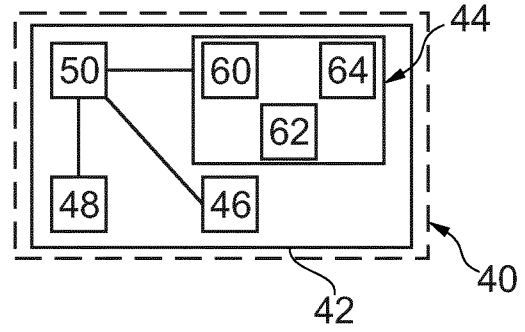


Fig. 3

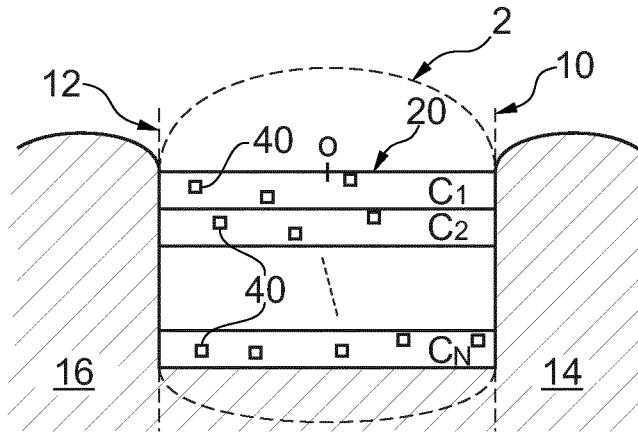


Fig. 2

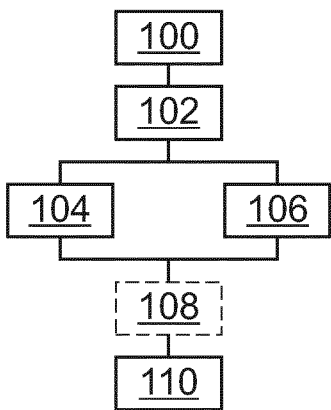
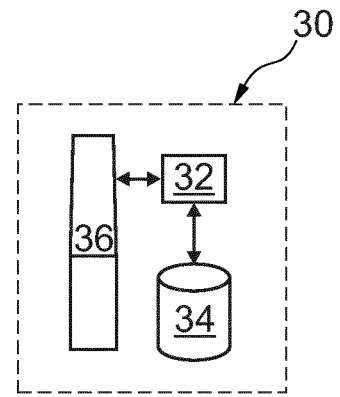


Fig. 4

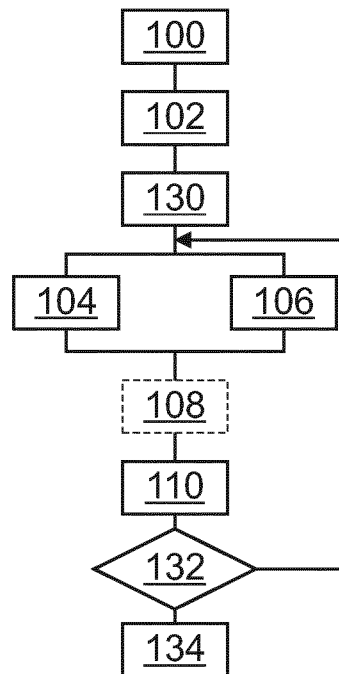


Fig. 5

INTERNATIONAL SEARCH REPORT

International application No
PCT/EP2014/065573

A. CLASSIFICATION OF SUBJECT MATTER
INV. G01B21/32 E01F11/00
ADD.
According to International Patent Classification (IPC) or to both national classification and IPC

B. FIELDS SEARCHED
Minimum documentation searched (classification system followed by classification symbols)
G01B E01F
Documentation searched other than minimum documentation to the extent that such documents are included in the fields searched

Electronic data base consulted during the international search (name of data base and, where practicable, search terms used)
EPO-Internal, WPI Data, COMPENDEX

C. DOCUMENTS CONSIDERED TO BE RELEVANT

Category*	Citation of document, with indication, where appropriate, of the relevant passages	Relevant to claim No.
A	DATABASE COMPENDEX [Online] ENGINEERING INFORMATION, INC., NEW YORK, NY, US; September 2012 (2012-09), GONZALEZ A ET AL: "Elastic strains, modulus and permanent deformation of foamed bitumen pavements in accelerated testing facility", XP002723750, Database accession no. E20131416156401 abstract & ROAD AND TRANSPORT RESEARCH SEPTEMBER 2012 ARRB TRANSPORT RESEARCH LTD. AUS, vol. 21, no. 3, September 2012 (2012-09), pages 64-76, ----- -/--	1-12

Further documents are listed in the continuation of Box C.

See patent family annex.

* Special categories of cited documents :

- "A" document defining the general state of the art which is not considered to be of particular relevance
- "E" earlier application or patent but published on or after the international filing date
- "L" document which may throw doubts on priority claim(s) or which is cited to establish the publication date of another citation or other special reason (as specified)
- "O" document referring to an oral disclosure, use, exhibition or other means
- "P" document published prior to the international filing date but later than the priority date claimed

"T" later document published after the international filing date or priority date and not in conflict with the application but cited to understand the principle or theory underlying the invention

"X" document of particular relevance; the claimed invention cannot be considered novel or cannot be considered to involve an inventive step when the document is taken alone

"Y" document of particular relevance; the claimed invention cannot be considered to involve an inventive step when the document is combined with one or more other such documents, such combination being obvious to a person skilled in the art

"&" document member of the same patent family

Date of the actual completion of the international search 8 October 2014	Date of mailing of the international search report 13/11/2014
Name and mailing address of the ISA/ European Patent Office, P.B. 5818 Patentlaan 2 NL - 2280 HV Rijswijk Tel. (+31-70) 340-2040, Fax: (+31-70) 340-3016	Authorized officer Trique, Michael

INTERNATIONAL SEARCH REPORT

International application No
PCT/EP2014/065573

C(Continuation). DOCUMENTS CONSIDERED TO BE RELEVANT		
Category*	Citation of document, with indication, where appropriate, of the relevant passages	Relevant to claim No.
A	<p>DATABASE COMPENDEX [Online] ENGINEERING INFORMATION, INC., NEW YORK, NY, US; August 2007 (2007-08), CHEN S-X ET AL: "Analysis of asphalt pavement structural response from an accelerated loading test", XP002723751, Database accession no. E20074210875393 abstract & JOURNAL OF HARBIN INSTITUTE OF TECHNOLOGY (NEW SERIES) AUGUST 2007 HARBIN INSTITUTE OF TECHNOLOGY; DEPARTMENT OF SCIENTIFIC RESEARCH CN, vol. 14, no. 4, August 2007 (2007-08), pages 501-505,</p>	1-12
A	<p>----- BENEDETTO A ET AL: "Elliptic model for prediction of deflections induced by a Light Falling Weight Deflectometer", JOURNAL OF TERRAMECHANICS, PERGAMON PRESS, HEADINGTON HILL HALL, OXFORD, GB, vol. 49, no. 1, 26 October 2011 (2011-10-26), pages 1-12, XP028398040, ISSN: 0022-4898, DOI: 10.1016/J.JTERRA.2011.10.003 [retrieved on 2011-10-31] the whole document</p>	1-12
A	<p>----- WO 2012/012903 A1 (UNIV LAVAL [CA]; DORE GUY [CA]) 2 February 2012 (2012-02-02) paragraphs [0020] - [0029], [0038]; figures 1,2 -----</p>	1-12

INTERNATIONAL SEARCH REPORT

Information on patent family members

International application No

PCT/EP2014/065573

Patent document cited in search report	Publication date	Patent family member(s)	Publication date
WO 2012012903	A1	NONE	02-02-2012

RAPPORT DE RECHERCHE INTERNATIONALE

Demande internationale n°

PCT/EP2014/065573

A. CLASSEMENT DE L'OBJET DE LA DEMANDE INV. G01B21/32 E01F11/00 ADD.		
Selon la classification internationale des brevets (CIB) ou à la fois selon la classification nationale et la CIB		
B. DOMAINES SUR LESQUELS LA RECHERCHE A PORTE		
Documentation minimale consultée (système de classification suivi des symboles de classement) G01B E01F		
Documentation consultée autre que la documentation minimale dans la mesure où ces documents relèvent des domaines sur lesquels a porté la recherche		
Base de données électronique consultée au cours de la recherche internationale (nom de la base de données, et si cela est réalisable, termes de recherche utilisés) EPO-Internal, WPI Data, COMPENDEX		
C. DOCUMENTS CONSIDERES COMME PERTINENTS		
Catégorie*	Identification des documents cités, avec, le cas échéant, l'indication des passages pertinents	no. des revendications visées
A	DATABASE COMPENDEX [Online] ENGINEERING INFORMATION, INC., NEW YORK, NY, US; septembre 2012 (2012-09), GONZALEZ A ET AL: "Elastic strains, modulus and permanent deformation of foamed bitumen pavements in accelerated testing facility", XP002723750, Database accession no. E20131416156401 abrégé & ROAD AND TRANSPORT RESEARCH SEPTEMBER 2012 ARRB TRANSPORT RESEARCH LTD. AUS, vol. 21, no. 3, septembre 2012 (2012-09), pages 64-76, ----- -/--	1-12
<input checked="" type="checkbox"/> Voir la suite du cadre C pour la fin de la liste des documents		
<input checked="" type="checkbox"/> Les documents de familles de brevets sont indiqués en annexe		
* Catégories spéciales de documents cités:		
"A" document définissant l'état général de la technique, non considéré comme particulièrement pertinent "E" document antérieur, mais publié à la date de dépôt international ou après cette date "L" document pouvant jeter un doute sur une revendication de priorité ou cité pour déterminer la date de publication d'une autre citation ou pour une raison spéciale (telle qu'indiquée) "O" document se référant à une divulgation orale, à un usage, à une exposition ou tous autres moyens "P" document publié avant la date de dépôt international, mais postérieurement à la date de priorité revendiquée "T" document ultérieur publié après la date de dépôt international ou la date de priorité et n'appartenant pas à l'état de la technique pertinent, mais cité pour comprendre le principe ou la théorie constituant la base de l'invention "X" document particulièrement pertinent; l'invention revendiquée ne peut être considérée comme nouvelle ou comme impliquant une activité inventive par rapport au document considéré isolément "Y" document particulièrement pertinent; l'invention revendiquée ne peut être considérée comme impliquant une activité inventive lorsque le document est associé à un ou plusieurs autres documents de même nature, cette combinaison étant évidente pour une personne du métier "&" document qui fait partie de la même famille de brevets		
Date à laquelle la recherche internationale a été effectivement achevée 8 octobre 2014		Date d'expédition du présent rapport de recherche internationale 13/11/2014
Nom et adresse postale de l'administration chargée de la recherche internationale Office Européen des Brevets, P.B. 5818 Patentlaan 2 NL - 2280 HV Rijswijk Tel. (+31-70) 340-2040, Fax: (+31-70) 340-3016		Fonctionnaire autorisé Trique, Michael

C(suite). DOCUMENTS CONSIDERES COMME PERTINENTS		
Catégorie*	Identification des documents cités, avec, le cas échéant, l'indication des passages pertinents	no. des revendications visées
A	<p>DATABASE COMPENDEX [Online] ENGINEERING INFORMATION, INC., NEW YORK, NY, US; août 2007 (2007-08), CHEN S-X ET AL: "Analysis of asphalt pavement structural response from an accelerated loading test", XP002723751, Database accession no. E20074210875393 abrégé & JOURNAL OF HARBIN INSTITUTE OF TECHNOLOGY (NEW SERIES) AUGUST 2007 HARBIN INSTITUTE OF TECHNOLOGY; DEPARTMENT OF SCIENTIFIC RESEARCH CN, vol. 14, no. 4, août 2007 (2007-08), pages 501-505,</p>	1-12
A	<p>----- BENEDETTO A ET AL: "Elliptic model for prediction of deflections induced by a Light Falling Weight Deflectometer", JOURNAL OF TERRAMECHANICS, PERGAMON PRESS, HEADINGTON HILL HALL, OXFORD, GB, vol. 49, no. 1, 26 octobre 2011 (2011-10-26), pages 1-12, XP028398040, ISSN: 0022-4898, DOI: 10.1016/J.JTERRA.2011.10.003 [extrait le 2011-10-31] le document en entier</p>	1-12
A	<p>----- WO 2012/012903 A1 (UNIV LAVAL [CA]; DORE GUY [CA]) 2 février 2012 (2012-02-02) alinéas [0020] - [0029], [0038]; figures 1,2</p> <p>-----</p>	1-12

RAPPORT DE RECHERCHE INTERNATIONALE

Renseignements relatifs aux membres de familles de brevets

Demande internationale n°

PCT/EP2014/065573

Document brevet cité au rapport de recherche	Date de publication	Membre(s) de la famille de brevet(s)	Date de publication
WO 2012012903	A1	02-02-2012	AUCUN
