



República Federativa do Brasil
Ministério do Desenvolvimento, Indústria
e do Comércio Exterior
Instituto Nacional da Propriedade Industrial.

(21) **PI0804671-9 A2**



(22) Data de Depósito: 31/10/2008
(43) Data da Publicação: 15/03/2011
(RPI 2097)

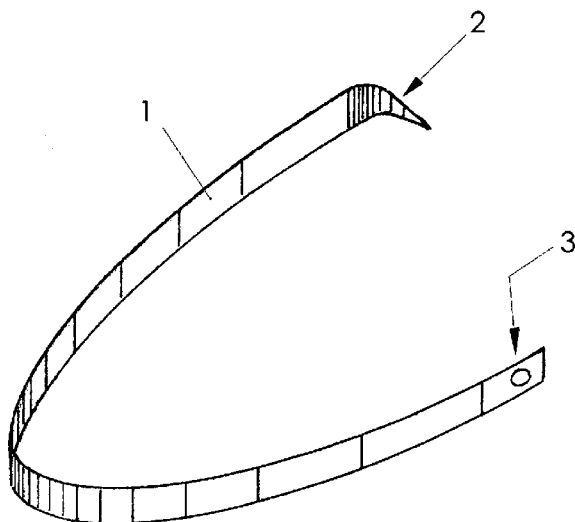
(51) *Int.Cl.:*
B26B 27/00

(54) Título: **DISPOSITIVO ABRIDOR DESCARTÁVEL PARA SACHÊ**

(57) Resumo: DISPOSITIVO ABRIDOR DESCARTÁVEL PARA SACHÊ, compreendendo uma faixa plástica dotada de efeito mola, contendo em uma das suas extremidades um elemento perfurante e na outra, um orifício que serve de encaixe para essa ponta.

(73) Titular(es): Carlos Antonio Ferrari Cavagni

(72) Inventor(es): Carlos Antonio Ferrari Cavagni





DISPOSITIVO ABRIDOR DESCARTÁVEL PARA SACHÊ

CAMPO DE APLICAÇÃO

O seguinte relatório descritivo da presente aplicação de invenção se refere ao desenvolvimento de um dispositivo abridor descartável para sache, compreendendo uma faixa plástica dotada de efeito mola, contendo em uma das suas extremidades um elemento perfurante e na outra, um orifício que serve de encaixe para essa ponta.

Estado da arte

Em buscas efetuadas no estado da arte pertinente ao campo técnico a invenção (B26B 13/00, B26B 27/00, A47G 21/16, B27B 7/48 e 47G 21/00) foram revelados diversos tipos diferentes de abridores de sachês.

O documento BR 8.301.104 de BARBIERI (2005) descreve um abridor para embalagens de sachê, contendo corpo em formato de "V", formado por braço superior com lâmina ao centro, que se encaixa na fenda fêmea do braço inferior, flexível em função do material em que é fabricado; com mola que se encaixa no buraco, de forma que ao ser pressionado de forma manual, para o centro, a articulação e o braço superior, faça a lâmina encaixar-se na fenda cortando a embalagem de sachê.

CAIRES et al. (2004) revela um cortador de sache de condimentos que é compreendido por um conjunto de peças de plástico injetado que contem uma lamina metálica, ranhuras para corte e aletas de separação e proteção.

Um abridor de sachês acoplável em porta-guardanapo é descrito no BR 8.700.012 de LIMA (2007), se constituindo de uma de base fixadora, módulo seccionador, navalhas de aço inox, formato retangular, levemente arredondado,

saída de resíduos na parte externa inferior, chanfro central, fita auto-adesiva resistente de dupla face.

SOUZA (2003) revela no seu BR 0.204.273 um gabinete, onde pelo lado interno está montado um dispositivo de corte mecânico à maneira de tesoura, cuja
5 extremidade superior apresenta-se acoplada à tampa, enquanto a sua extremidade inferior está acoplada por meios à parte correspondente da base e; ainda, dito mecanismo de corte, está acoplado em um botão externo de acionamento que, por sua vez, está encaixado naquele rasgo vertical, como também a sua parte superior constitui apoio para o sachê a ser aberto, de modo que pelo menos um dos seus
10 cantos possa ficar posicionado no interior do rasgo vertical e ser cortado por cisalhamento pelo dispositivo de corte.

É ainda da arte outro abridor de sachês, descrito no BR 0.600.652 de PEDRO (2006), compreendendo um alojamento em forma de rebaixo com uma cavidade, onde a extremidade do lacre do sachê deve ser introduzida; internamente
15 dentro do abridor de sachê há um sistema de corte, um para cada lado da carcaça, contendo uma lâmina de aço especial que desliza sobre um suporte, uma haste provida de mola é encaixada sobre o sistema e ligada à extremidade superior através de um botão; quando o botão for pressionado a lâmina desliza contra a extremidade do lacre do sachê, cortando-a, ficando sua ponta dentro do abridor.

20 O documento BR 0.704.795 de SMANIOTTO (2007) mostra uma estrutura onde se configuram os compartimentos, integrando na mesma o alojamento que acondiciona o mecanismo do cortador para sachês. A estrutura por sua vez é assentada sobre uma base, encaixando-se nos ressaltos incorporados. O compartimento extra consiste em peça acoplável à parte traseira da estrutura

principal através do sistema de encaixes. A solução consiste em sistema que traz uma solução completa para acondicionamento das embalagens de forma organizada e higiênica, integrada com cortador de sachês prático e eficiente, mais compartimentos opcionais complementares para guardanapos, e/ou outros.

5 PROBLEMAS DA ARTE

Todos os dispositivos conhecidos para se abrir sachês são estruturas fixas às mesas e balcões em estabelecimentos. No entanto, não se conhece um dispositivo dessa natureza que seja descartável nos moldes proposto.

SOLUÇÃO PROPOSTA

10 Assim, devido às considerações pertinentes ao estado da arte é um dos objetivos da presente aplicação de modelo de utilidade, o desenvolvimento de um dispositivo descartável para abrir sachês, de fácil construção e operação, podendo vir junto com o sachê para ser aberto, não influenciando no custo final do produto.

DESCRIPÇÃO DA FIGURA

15 A caracterização da presente solicitação para patente de invenção é feita por meio de um desenho representativo do dispositivo abridor descartável para sachê, de tal modo, que o produto possa ser integralmente reproduzido por técnica adequada, permitindo plena caracterização da funcionalidade do objeto pleiteado.

20 A partir da figura elaborada que expressa a melhor forma ou forma preferencial de se realizar o produto ora idealizado, se fundamenta a parte descritiva do relatório, através de uma numeração detalhada e consecutiva, onde esta esclarece aspectos que possam ficar subentendidos pela representação adotada, de modo a determinar claramente a proteção ora pleiteada.

Esta figura é meramente ilustrativa, podendo apresentar variações,

desde que não fujam do inicialmente pleiteado.

Neste caso temos que:

- A FIGURA 1 ilustra uma representação em perspectiva do abridor proposto.

DESCRIÇÃO DA INVENÇÃO

5 Uma forma preferencial de realização da invenção compreende uma
peça feita em material plástico adequado (1), sendo dotada de efeito mola em
relação à extremidade perfurante, onde essa extremidade apresenta um bico (2)
dobrado em ângulo, de tal modo que esse bico (2) possa se encaixar em um orifício
(3) existente na outra extremidade.

10

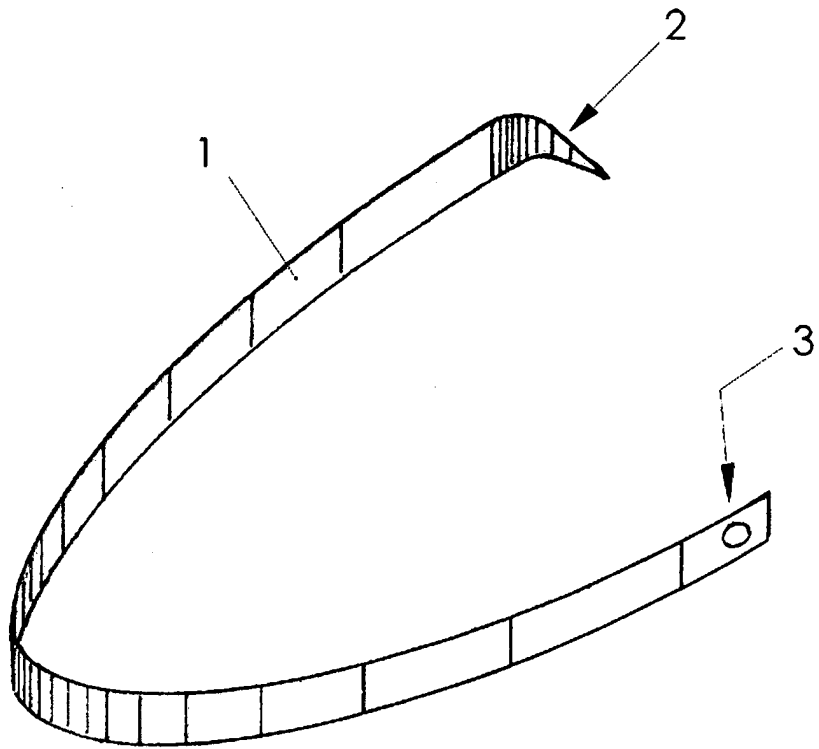
* * *

Reivindicação:

1- DISPOSITIVO ABRIDOR DESCARTÁVEL PARA SACHÊ,
caracterizado pelo fato de compreender uma peça feita em material plástico
adequado (1), sendo dotada de efeito mola em relação à extremidade perfurante,
5 onde essa extremidade apresenta um bico (2) dobrado em ângulo, de tal modo que
esse bico (2) possa se encaixar em um orifício (3) existente na outra extremidade.

* * *

FIG. 01



Resumo

DISPOSITIVO ABRIDOR DESCARTÁVEL PARA SACHÊ,
compreendendo uma faixa plástica dotada de efeito mola, contendo em uma das
suas extremidades um elemento perfurante e na outra, um orifício que serve de
5 encaixe para essa ponta.

* * *