



(12) 实用新型专利

(10) 授权公告号 CN 202497329 U

(45) 授权公告日 2012. 10. 24

(21) 申请号 201220069208. 5

(22) 申请日 2012. 02. 29

(73) 专利权人 常州华联保健敷料有限公司
地址 213100 江苏省常州市武进区邹区镇岳
津路 55 号

(72) 发明人 朱建华

(74) 专利代理机构 常州市维益专利事务所
32211

代理人 路接洲

(51) Int. Cl.

A61F 13/02(2006. 01)

A61L 15/24(2006. 01)

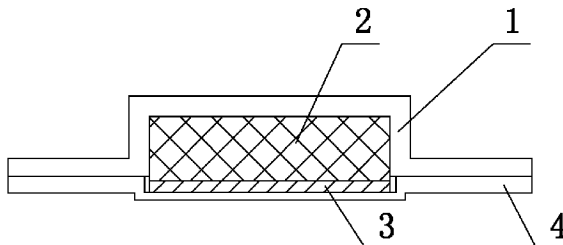
权利要求书 1 页 说明书 2 页 附图 1 页

(54) 实用新型名称

PVC 创口贴

(57) 摘要

本实用新型涉及一种医疗护理用品技术领域,尤其是一种防水、促进愈合的创口贴。这种 PVC 创口贴,包括基布,基布内面涂覆有热敏胶,中部粘贴有护创层,护创层由海绵状织物层和覆盖在海绵状织物层上的护网膜组成,基布四周粘有塑料保护层,塑料保护层覆盖在护创层上。本实用新型结构简单,无毒,对皮肤无刺激,并经过消毒灭菌,采用 PVC 材料制成的基布,使用时能牢固地粘着于皮肤上,具有止血、防水、保护伤口的作用,有助于防止细菌和异物进入,加速创口的愈合。



1. 一种 PVC 创口贴,其特征在于:包括圆形的 PVC 材料制成的基布 (1),基布 (1) 内面涂覆有热敏胶,基布 (1) 中部粘贴有护创层,所述护创层由海绵状织物层 (2) 和覆盖在海绵状织物层 (2) 上的护网膜 (3) 组成,基布 (1) 四周粘有塑料保护层 (4),所述塑料保护层 (4) 覆盖在护创层表面。

2. 根据权利要求 1 所述的 PVC 创口贴,其特征在于:所述的 PVC 创口贴的直径为 18-26mm。

PVC 创口贴

技术领域

[0001] 本实用新型涉及一种医疗护理用品技术领域,尤其是一种防水、促进愈合的创口贴。

背景技术

[0002] 在日常生活中,人们经常会擦伤手指、脚趾或其它部位时,需要创口贴对伤口进行包扎,但是现有产品的粘贴性不太好,容易脱落,当把创口贴贴在手指上时会出现褶皱,当遇到水时,水就会从褶皱的缝隙处进入,是创口贴容易脱落,伤口会被细菌感染,影响伤口的恢复。

实用新型内容

[0003] 本实用新型要解决的技术问题是:克服现有技术中之不足,提供一种结构简单,能防水、保护伤口的创口贴。

[0004] 本实用新型解决其技术问题所采用的技术方案是:一种 PVC 创口贴,包括圆形的 PVC 材料制成的基布,基布内面涂覆有热敏胶,基布中部粘贴有护创层,所述护创层由海绵状织物层和覆盖在海绵状织物层上的护网膜组成,基布四周粘有塑料保护层,所述塑料保护层覆盖在护创层表面。

[0005] 进一步地,所述的 PVC 创口贴的直径为 18-26mm。

[0006] 本实用新型的有益效果是:本实用新型结构简单,无毒,对皮肤无刺激,并经过消毒灭菌,采用 PVC 材料制成的基布,使用时能牢固地粘着于皮肤上,具有止血、防水、保护伤口的作用,有助于防止细菌和异物进入,加速创口的愈合。

附图说明

[0007] 下面结合附图和实施方式对本实用新型进一步说明。

[0008] 图 1 是本实用新型的剖视图。

[0009] 图中 1. 基布,2. 海绵状织物层,3. 护网膜,4. 塑料保护层。

具体实施方式

[0010] 现在结合附图对本实用新型作进一步的说明。这些附图均为简化的示意图仅以示意方式说明本实用新型的基本结构,因此其仅显示与本实用新型有关的构成。

[0011] 如图 1 所示的 PVC 创口贴,包括圆形的 PVC 材料制成的基布 1,基布 1 内面涂覆有热敏胶,基布 1 中部粘贴有护创层,所述护创层由海绵状织物层 2 和覆盖在海绵状织物层 2 上的护网膜 3 组成,基布 1 四周粘有塑料保护层 4,所述塑料保护层 4 覆盖在护创层表面;所述的 PVC 创口贴的直径为 22mm。

[0012] 使用时,从基布 1 的一端将塑料保护层 2 撕开,使护创层正对伤口位置,后将基布 1 粘贴在伤口的周围固定即可。本实用新型无毒,对皮肤无刺激,并经过消毒灭菌,采用弹力

布基布,使用时能牢固地粘着于皮肤上,具有止血、防水、保护伤口的作用,有助于防止细菌和异物进入,加速创口的愈合。

[0013] 上述实施方式只为说明本实用新型的技术构思及特点,其目的在于让熟悉此项技术的人士能够了解本实用新型的内容并加以实施,并不能以此限制本实用新型的保护范围,凡根据本实用新型精神实质所作的等效变化或修饰,都应涵盖在本实用新型的保护范围内。

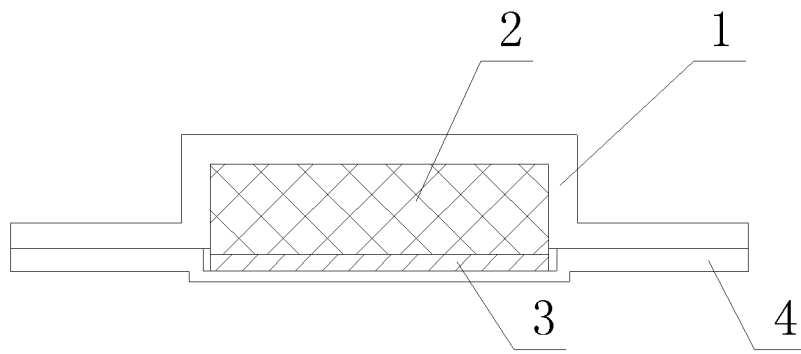


图 1