



FEDERÁLNÍ ÚŘAD
PRO VYNÁLEZY

POPIS VYNÁLEZU K AUTORSKÉMU OSVEDČENIU

265 541

(11) (B1)

(13)

(51) Int. Cl.⁴

G 01 S 7/52

(22) Prihlášené 14 09 87

(21) PV 6648-87.N

(40) Zverejnené 10 02 89

(45) Vydané 15 12 89

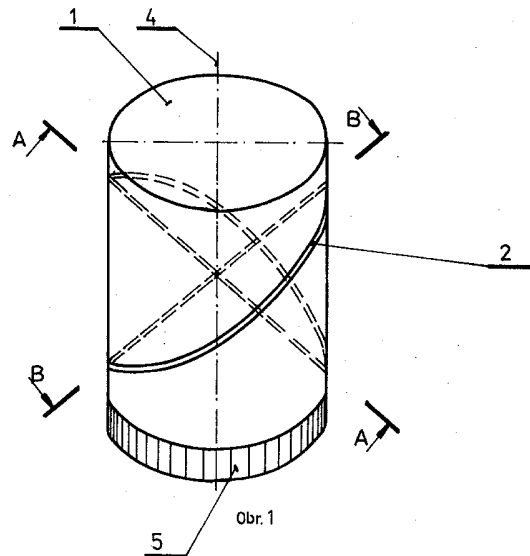
(75)

Autor vynálezu

FIGURA ZDENKO ing. CSc., BOŠÁCA, KUNIK PETER, PIEŠŤANY,
KIRICA PETER ing., TRENČÍN

(54) Tlmiace teleso ultrazvukovej impulznej sondy

(57) Účelom riešenia je úplné zatlmenie ultrazvukového vlnenia. Podstata spočíva v tom, že v tlmiacom valci sú vytvorené drážky, ktoré zvierajú s osou valca uhol do 45° , pričom priekop drážiek je vytvorený iba na obvodovom plášti valca.



Vynález sa týka riešenia tlmiaceho telesa ultrazvukovej impulznej sondy.

Doteraz známe tlmiace telesá používané v ultrazvukových impulzných sondách pozostávajú z dvoch akustickou impedanciou líšiacich sa hmôt, pričom vonkajšia časť má menšiu akustickú impedanciu ako vnútorná časť. Rozhranie medzi dvoma hmotami má taký tvar, že umožňuje mnohonásobný odraz a lom ultrazvukového lúča tak, že prípadné spätné vniknutie do skúmaného objektu je zanedbateľne malé. Uvedené riešenie sa dosahuje odlievaním zo živice, pričom vnútorná časť od vonkajšej sa líši tým, že obsahuje plnivo z kovového prášku. Uvedené riešenia majú nevýhodu v tom, že sa veľmi obtiažne získava akustická impedancia tlmiačeho člena rovná akustickej impedancii meniča zvlášť u piezokeramických meničov zo zirkonátov v nutnosť pracovného viacnásobného odlievania tlmiaceho člena prípadne prispôsobovanie akustickej impedancie piezokeramického meniča k impedancii tlmiaceho člena $1/4$ vlnovými transformátormi.

Vyššie uvedené nevýhody zmierňuje tlmiace teleso ultrazvukovej impulznej sondy podľa vynálezu, ktorého podstata spočíva v tom, že vo valci sú vytvorené oproti sebe mimobežne aspoň dve drážky zvierajúce s pozdĺžnou osou valca uhol do 45° . Prienik drážiek je vytvorený iba na obvodovom plášti valca. Do podstaty vynálezu patrí aj to, že v drážkach sú uložené prepojovacie vodiče.

Tlmiacim telesom podľa vynálezu sa docieľi toho, že nie je potrebné tlmiace teleso odlievať, ale sa vyrobí trieskovým obrábaním. Tlmiacim telesom sa dosiahne veľmi dobrá opakovateľnosť tlmiacich vlastností. Podstatne sa urýchli a zjednoduší výroba ultrazvukových impulzných sond. Výhodou vynálezu je aj to, že prepojovacie vodiče piezokeramického meniča vedené v drážkach zlepšujú vzhľad ultrazvukových impulzných sond.

Na pripojenom výkrese je príkladne znázornené riešenie tlmiaceho telesa sondy, kde na obr. 1 je nakreslený nárys, na obr. 3 je nakreslený rez rovinou B-B, na obr. 2 rez rovinou A-A z obr. 1.

Tlmiace teleso ultrazvukovej impulznej sondy pozostáva z valca 1, na ktorého čele je nalepený piezokeramický menič 5. Vo valci 1 sú vytvorené oproti sebe dve mimobežné drážky 2, ktoré zvierajú s pozdĺžnou osou 4 valca 1 uhol 40° . Prienik drážiek 2 je vytvorený iba na obvodovom plášti valca 1. Hĺbky drážiek 2 zasahujú po pozdĺžnu os 4 valca 1. V drážkach 2 sú uložené prepojovacie vodiče 3 pripojené na piezokeramický menič 5.

Funkcia tlmiaceho telesa ultrazvukovej impulznej sondy je nasledovná: Ultrazvukové vlnenie šíriace sa zo zadnej steny piezokeramického meniča 5 dopadá napríklad na plochu prvej drážky 2, od ktorej sa odrazí a dopadne na plochu plášťa valca 1. V bode dopadu nastáva odraz od myslenej tangenty smerom k ďalšej časti povrchovej plochy valca 1. Po niekoľkých odrazoch od povrchovej plochy valca 1 dopadne ultrazvukové vlnenie na ďalšiu plochu drážky 2 a po niekoľkých odrazoch smerom k voľnej základni a späť nastáva úplné zatlmenie ultrazvukového vlnenia. Týmto spôsobom predĺžená dráha ultrazvukového vlnenia zaisťuje zatlmenie aj v prípade použitia tlmiaceho valca 1 z kovových materiálov s malým tlmením ultrazvukového vlnenia, čo umožňuje výber materiálov o akustickej impedancii zhodnej s akustickou impedanciou piezokeramického meniča.

P R E D M E T V Y N Á L E Z U

1. Tlmiace teleso ultrazvukovej impulznej sondy tvorené valcom vyznačujúce sa tým, že vo valci (1) sú vytvorené oproti sebe mimobežne aspoň dve drážky (2) zvierajúce s pozdĺžnou osou (4) valca (1) uhol do 45° , pričom prienik drážiek (2) je vytvorený iba na obvodovom plášti valca (1), zatiaľ čo hĺbka drážiek (2) je od $1/3$ priemeru po pozdĺžnu os (4) valca (1).

2. Tlmiace teleso podľa bodu 1 vyznačené tým, že v drážkach (2) sú uložené prepojovacie vodiče (3) piezokeramického meniča (5).

1 výkres

