

Союз Советских
Социалистических
Республик



Государственный комитет
СССР
по делам изобретений
и открытий

Бессоюзная
патентно-техническая
библиотека ИТА

О П И С А Н И Е

ИЗОБРЕТЕНИЯ

К АВТОРСКОМУ СВИДЕТЕЛЬСТВУ

(11) 719574

(61) Дополнительное к авт. свид-ву

(22) Заявлено 13.09.78 (21) 2663480/30-15

с присоединением заявки №

(23) Приоритет

Опубликовано 05.03.80. Бюллетень № 9

Дата опубликования описания 05.03.80

(51) М. Кл.²

А 01 К 67/04

(53) УДК 638.241
(088.8)

(72) Авторы
изобретения

Э. Х. Таджиев, В. И. Клименко и Г. В. Пчельников

(71) Заявитель

Специальное конструкторское бюро "Шелк" Главного Управления
шелководства Министерства сельского хозяйства Узбекской ССР

(54) УСТАНОВКА ДЛЯ ВЫКОРМКИ ГУСЕНИЦ ТУТОВОГО ШЕЛКОПРЯДА

1

Изобретение относится к сельскому хозяйству, а именно к шелководству. Оно может быть использовано для выкармливания гусениц тутового шелкопряда в шелководческих хозяйствах.

Известна установка, содержащая замкнутый транспортер с восходящей и нисходящей ветвями, на которых размещены выкормочные ящики [1].

Известна также установка, содержащая раму и планки для вертикального или наклонного размещения веток шелковицы [2].

Недостатком известных установок является то, что они имеют низкую производительность [1], [2].

Цель изобретения состоит в повышении производительности установки и в обеспечении выкармливания гусениц младших возрастов в выкормочных ящиках.

Поставленная цель достигается тем, что установка снабжена одноярусным замкнутым транспортером с ветвями, имеющими встречно-параллельное направление движения, смонтированным на раме, причем приспособление для

2

вертикального размещения ветвей выполнено в виде панели с подпружиненными захватами и установлено на транспортере, а для выкармливания гусениц младших возрастов на каждой панели смонтированы многоярусные люльки с выкормочными ящиками.

На фиг. 1 изображена предлагаемая установка для выкармливания гусениц тутового шелкопряда, общий вид; на фиг. 2 — подвеска с многопозиционными подпружиненными захватами; на фиг. 3 — люлька для выкармливания гусениц младших возрастов.

Установка для выкармливания гусениц тутового шелкопряда старших возрастов содержит раму 1, ведущие 2 и ведомые 3 звездочки или ролики, привод 4, ветвь транспортера 5 и подвески 6, соединенные с ветвью транспортера 5.

Подвески 6 включают плоскую панель 7, ось 8, соединяющую панель 7 с ветвью транспортера 5, и несколько подпружиненных захватов 9, соединенных с плоской панелью 7.

Для выкармливания гусениц младших возрастов на подвески 6 устанавливают люльки 10, состоящие из рамки 11 и нескольких ярусов

опор 12, на которые монтируют выкормочные ящики 13.

Работа на установке для выкормки гусениц шелкопряда старших возрастов выполняется следующим образом.

На стеллажи, на которых выкармливаются гусеницы, накладывают облиственные ветки шелковицы. После переползания гусениц на свежий корм ветки с гусеницами снимают и на ветви транспортера 5 устанавливают в подпружиненные захваты 9 каждой панели 7 на подвеске 6 с осью 8, а в расположенный рядом захват 9 устанавливают одну или несколько свежих облиственных веток шелковицы. Таким образом, при работающем транспортере 5 производится загрузка установки гусеницами и первая покормка.

При большом количестве гусениц на устанавливаемых при загрузке ветках свежие облиственные ветки могут быть установлены в два подпружиненных захвата 9 по правую и левую сторону от ветки с гусеницами. Последующие покормки выполняются установкой свежих облиственных веток в подпружиненные захваты 9, при этом плоская панель 7 на оси 8 несколько проворачивается, обеспечивая удобное расположение подпружиненных захватов 6 для работы оператора.

После нескольких покормок гусеницы, переползая на свежий корм, освобождают ранее навешанные ветки, при последующих покормках пустые ветки снимаются с подпружиненных захватов 9, т.е. производится удаление остатков несъеденного корма (сброс подстилки), а на плоских панелях 7 остаются свободные захваты.

При созревании гусениц к выходу на завивку коконов устанавливаются коконники, которые навешиваются на подпружиненные захваты, а для подкормки оставших в развитии гусениц в захваты 9 устанавливают свежий корм.

Установку для выкормки гусениц шелкопряда (фиг. 1) монтируют в выкормочном помещении. Ветви транспортера 5, охватывая звездочки 2 и 3, образуют ряды, при этом замыкающее звено транспортера 5 проходит вдоль ряда ведущих 2 или ведомых 3 звездочек. Транспортер 5, смонтированный на раме 1, поднят над поверхностью пола выкормочного помещения таким образом, что обеспечивает свободное перемещение (не задевая пола) закрепляемых комлями в подпружиненных захватах 9 облиственных веток шелковицы и люлек 10, для выкормки гусениц младших возрастов в выкормочных ящиках 13 на люльках 10 — в несколько ярусов опор 12.

Формула изобретения

1. Установка для выкормки гусениц тутового шелкопряда, включающая раму и приспособление для вертикального размещения ветвей, отличающаяся тем, что, с целью повышения производительности, установка снабжена одноярусным замкнутым транспортером с ветвями, имеющими встречно-параллельное направление движения, смонтированным на раме, причем приспособление для вертикального размещения ветвей выполнено в виде панели с подпружиненными захватами и установлено на транспортере.

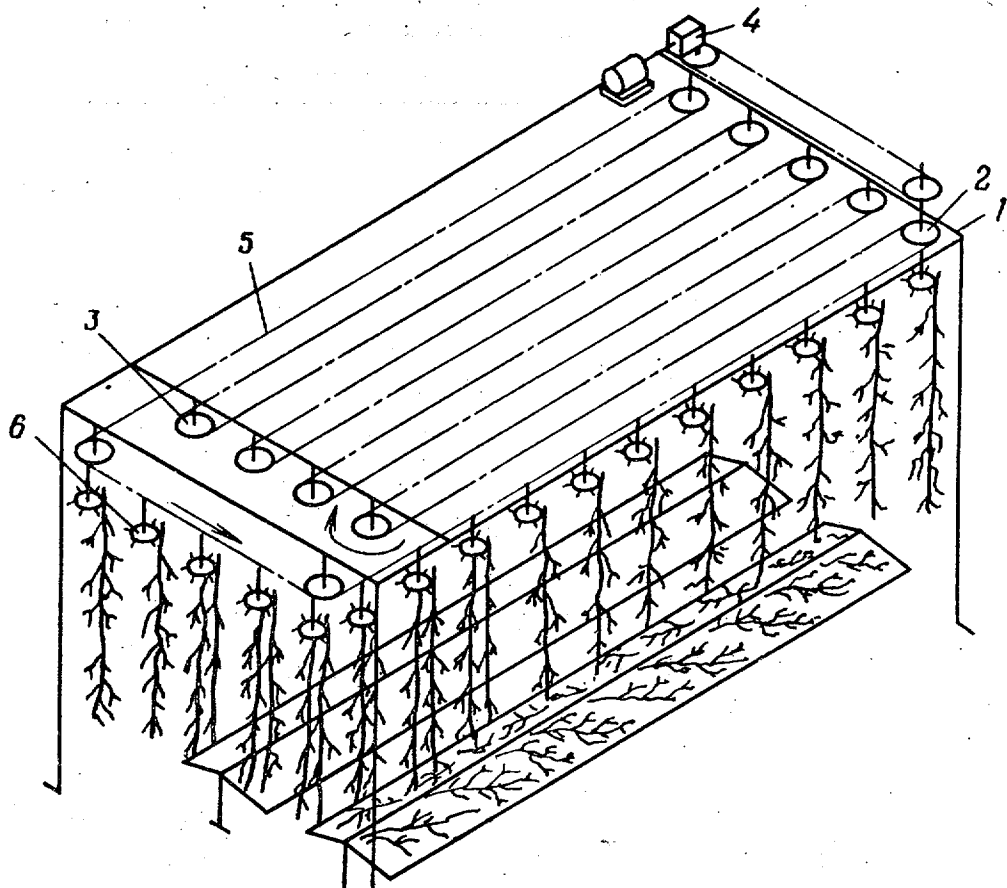
2. Установка по п. 1, отличающаяся тем, что, с целью выкормки гусениц младших возрастов, на каждой панели установлены многоярусные люльки с выкормочными ящиками.

Источники информации,

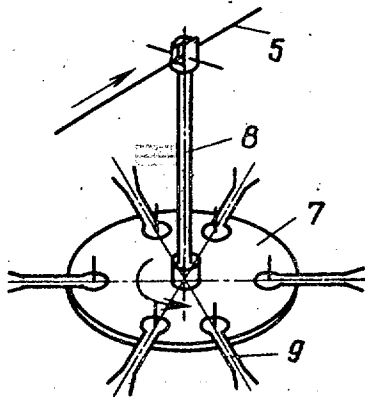
принятые во внимание при экспертизе

1. Авторское свидетельство СССР № 168074, кл. А 01 К 67/04, 1962.

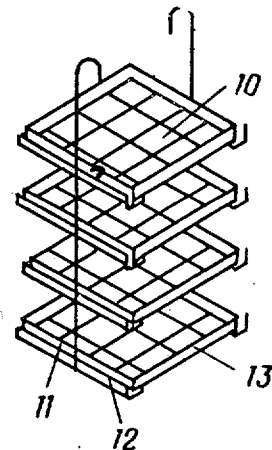
2. Михайлов Е. А. Шелководство. М., 1950, с. 315—321 (прототип).



Фиг. 1



Фиг. 2



Фиг. 3

Редактор Ушакова

Составитель В. Косовец
Техред Н.Ковалева

Корректор М. Шароши

Заказ 10094/3

Тираж 723

Подписное

ЦНИИПИ Государственного комитета СССР
по делам изобретений и открытий
113035, Москва, Ж-35, Раушская наб., д. 4/5

Филиал ППП "Патент", г. Ужгород, ул. Проектная, 4