

(12) NACH DEM VERTRAG ÜBER DIE INTERNATIONALE ZUSAMMENARBEIT AUF DEM GEBIET DES PATENTWESENS (PCT) VERÖFFENTLICHTE INTERNATIONALE ANMELDUNG

(19) Weltorganisation für geistiges Eigentum
Internationales Büro



(43) Internationales Veröffentlichungsdatum
26. März 2009 (26.03.2009)

PCT

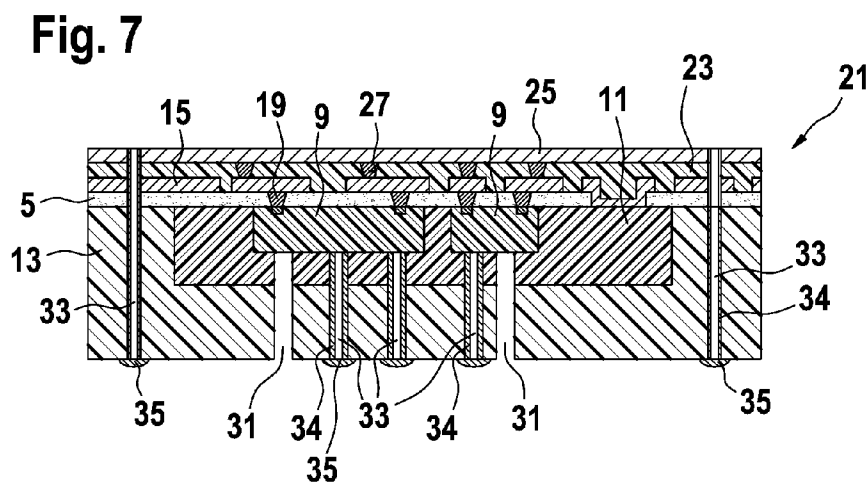
(10) Internationale Veröffentlichungsnummer
WO 2009/037145 A3

- (51) Internationale Patentklassifikation:
H05K 1/18 (2006.01)
- (21) Internationales Aktenzeichen: PCT/EP2008/061897
- (22) Internationales Anmeldedatum:
9. September 2008 (09.09.2008)
- (25) Einreichungssprache: Deutsch
- (26) Veröffentlichungssprache: Deutsch
- (30) Angaben zur Priorität:
10 2007 044 754.1
19. September 2007 (19.09.2007) DE
- (71) Anmelder (für alle Bestimmungsstaaten mit Ausnahme von US): **ROBERT BOSCH GMBH** [DE/DE]; Postfach 30 02 20, 70442 Stuttgart (DE).
- (72) Erfinder; und
- (75) Erfinder/Anmelder (nur für US): **KUGLER, Andreas** [DE/DE]; Teckstr. 13, 73553 Alfdorf (DE). **LIEBING, Gerhard** [DE/DE]; Witikoweg 47, 70437 Stuttgart (DE).
- FREUNDT, Dirk** [DE/DE]; Friederica-Kocher-Str. 3, 70825 Korntal-Muenchingen (DE).
- (74) **Gemeinsamer Vertreter: ROBERT BOSCH GMBH**; Postfach 30 02 20, 70442 Stuttgart (DE).
- (81) **Bestimmungsstaaten** (soweit nicht anders angegeben, für jede verfügbare nationale Schutzrechtsart): AE, AG, AL, AM, AO, AT, AU, AZ, BA, BB, BG, BH, BR, BW, BY, BZ, CA, CH, CN, CO, CR, CU, CZ, DK, DM, DO, DZ, EC, EE, EG, ES, FI, GB, GD, GE, GH, GM, GT, HN, HR, HU, ID, IL, IN, IS, JP, KE, KG, KM, KN, KP, KR, KZ, LA, LC, LK, LR, LS, LT, LU, LY, MA, MD, ME, MG, MK, MN, MW, MX, MY, MZ, NA, NG, NI, NO, NZ, OM, PG, PH, PL, PT, RO, RS, RU, SC, SD, SE, SG, SK, SL, SM, ST, SV, SY, TJ, TM, TN, TR, TT, TZ, UA, UG, US, UZ, VC, VN, ZA, ZM, ZW.
- (84) **Bestimmungsstaaten** (soweit nicht anders angegeben, für jede verfügbare regionale Schutzrechtsart): ARIPO (BW, GH, GM, KE, LS, MW, MZ, NA, SD, SL, SZ, TZ, UG, ZM, ZW), eurasisches (AM, AZ, BY, KG, KZ, MD, RU,

[Fortsetzung auf der nächsten Seite]

(54) Title: METHOD FOR THE PRODUCTION OF AN ELECTRONIC ASSEMBLY, AND ELECTRONIC ASSEMBLY

(54) Bezeichnung: VERFAHREN ZUR HERSTELLUNG EINER ELEKTRONISCHEN BAUGRUPPE SOWIE ELEKTRONISCHE BAUGRUPPE



(57) **Abstract:** The invention relates to a method for the production of an electronic assembly (21), particularly for high-frequency applications, comprising at least one electronic component (9) that is mounted on a printed circuit board (45), and at least one conductor structure (15, 25), by means of which the at least one electronic component (9) is contacted. For this purpose, the at least one electronic component (9) is mounted on an insulating layer (5) of a conductive foil (1). The conductive foil (1) having the at least one electronic component (9) mounted thereon is laminated onto a printed circuit board carrier (13). The structuring of the conductive foil (1) and the contacting of the at least one electronic component (9) forms a conductor structure (15). Soldering points (35) are provided to through-platings (33), which are configured in the electronic assembly (21) and lead to the bottom of the electronic assembly (21), and are connected to the conductor structure (15, 25).

[Fortsetzung auf der nächsten Seite]

WO 2009/037145 A3



TJ, TM), europäisches (AT, BE, BG, CH, CY, CZ, DE, DK, EE, ES, FI, FR, GB, GR, HR, HU, IE, IS, IT, LT, LU, LV, MC, MT, NL, NO, PL, PT, RO, SE, SI, SK, TR), OAPI (BF, BJ, CF, CG, CI, CM, GA, GN, GQ, GW, ML, MR, NE, SN, TD, TG).

Veröffentlicht:

— mit internationalem Recherchenbericht

(88) Veröffentlichungsdatum des internationalen**Recherchenberichts:**

28. Mai 2009

(57) Zusammenfassung: Die Erfindung betrifft ein Verfahren zur Herstellung einer elektronischen Baugruppe (21), insbesondere für Hochfrequenzanwendungen, umfassend mindestens ein elektronisches Bauelement (9), das auf einer Leiterplatte (45) befestigt ist, sowie mindestens eine Leiterbahnstruktur (15, 25), mit der das mindestens eine elektronische Bauelement (9) kontaktiert wird. Hierzu wird das mindestens eine elektronische Bauelement (9) auf eine isolierende Schicht (5) einer leitfähigen Folie (1) befestigt. Die leitfähige Folie (1) mit dem mindestens einen daran befestigten elektronischen Bauelement (9) wird auf einen Leiterplattenträger (13) auf laminiert. Durch Strukturieren der leitfähigen Folie (1) und Ankontaktieren des mindestens einen elektronischen Bauelements (9) wird eine Leiterbahnstruktur (15) ausgebildet. An Durchkontaktierungen (33), die in der elektronischen Baugruppe (21) ausgebildet sind und die zur Unterseite der elektronischen Baugruppe (21) führen und mit der Leiterbahnstruktur (15, 25) verbunden sind, werden Lötunkte (35) angebracht.

INTERNATIONAL SEARCH REPORT

International application No
PCT/EP2008/061897

A. CLASSIFICATION OF SUBJECT MATTER
INV. H05K1/18

According to International Patent Classification (IPC) or to both national classification and IPC

B. FIELDS SEARCHED

Minimum documentation searched (classification system followed by classification symbols)
H05K H01L

Documentation searched other than minimum documentation to the extent that such documents are included in the fields searched

Electronic data base consulted during the international search (name of data base and, where practical, search terms used)
EPO-Internal, WPI Data

C. DOCUMENTS CONSIDERED TO BE RELEVANT

Category*	Citation of document, with indication, where appropriate, of the relevant passages	Relevant to claim No.
Y	US 2005/184377 A1 (TAKEUCHI YUKIHARU [JP] ET AL) 25 August 2005 (2005-08-25) paragraphs [0036] - [0070]; figures 8A-9E	1-6
X	paragraph [0067]; figure 7	7, 10-12
Y	WO 2005/008733 A (AVX CORP [US]) 27 January 2005 (2005-01-27) page 11, line 23 - page 17, line 6; figures 1-11	1-6
Y	EP 1 684 341 A (BOSCH GMBH ROBERT [DE]) 26 July 2006 (2006-07-26) page 20 - page 27; figures 1a-1g	4
A	US 6 512 182 B2 (TAKEUCHI HIROKI [JP] ET AL) 28 January 2003 (2003-01-28) cited in the application the whole document	1, 7
	----- -/--	

Further documents are listed in the continuation of Box C.

See patent family annex.

* Special categories of cited documents :

- *A* document defining the general state of the art which is not considered to be of particular relevance
- *E* earlier document but published on or after the international filing date
- *L* document which may throw doubts on priority claim(s) or which is cited to establish the publication date of another citation or other special reason (as specified)
- *O* document referring to an oral disclosure, use, exhibition or other means
- *P* document published prior to the international filing date but later than the priority date claimed

- *T* later document published after the international filing date or priority date and not in conflict with the application but cited to understand the principle or theory underlying the invention
- *X* document of particular relevance; the claimed invention cannot be considered novel or cannot be considered to involve an inventive step when the document is taken alone
- *Y* document of particular relevance; the claimed invention cannot be considered to involve an inventive step when the document is combined with one or more other such documents, such combination being obvious to a person skilled in the art.
- *&* document member of the same patent family

Date of the actual completion of the international search

6 März 2009

Date of mailing of the international search report

12/03/2009

Name and mailing address of the ISA/
European Patent Office, P.B. 5818 Patentlaan 2
NL - 2280 HV Rijswijk
Tel. (+31-70) 340-2040,
Fax: (+31-70) 340-3016

Authorized officer

Persat, Nathalie

INTERNATIONAL SEARCH REPORT

International application No
PCT/EP2008/061897

C(Continuation). DOCUMENTS CONSIDERED TO BE RELEVANT

Category*	Citation of document, with indication, where appropriate, of the relevant passages	Relevant to claim No.
A	US 2003/169575 A1 (IKUTA TAKANORI [JP] ET AL) 11 September 2003 (2003-09-11) abstract; figures 7,8 -----	1,7
A	US 2003/214047 A1 (NOGUCHI TAKASHI [JP]) 20 November 2003 (2003-11-20) abstract; figure 2 -----	1,7

INTERNATIONAL SEARCH REPORT

Information on patent family members

International application No PCT/EP2008/061897

Patent document cited in search report	Publication date	Patent family member(s)	Publication date	
US 2005184377	A1	25-08-2005	JP 4204989 B2 JP 2005217225 A	07-01-2009 11-08-2005
WO 2005008733	A	27-01-2005	JP 2007535123 T	29-11-2007
EP 1684341	A	26-07-2006	NONE	
US 6512182	B2	28-01-2003	US 2002185303 A1	12-12-2002
US 2003169575	A1	11-09-2003	CN 1441613 A DE 10308448 A1	10-09-2003 09-10-2003
US 2003214047	A1	20-11-2003	JP 3527229 B2 JP 2003338588 A US 2005258526 A1	17-05-2004 28-11-2003 24-11-2005

INTERNATIONALER RECHERCHENBERICHT

Internationales Aktenzeichen
PCT/EP2008/061897

A. KLASSIFIZIERUNG DES ANMELDUNGSGEGENSTANDES
INV. H05K1/18

Nach der Internationalen Patentklassifikation (IPC) oder nach der nationalen Klassifikation und der IPC

B. RECHERCHIERTE GEBIETE

Recherchierter Mindestprüfstoff (Klassifikationssystem und Klassifikationssymbole)
H05K H01L

Recherchierte, aber nicht zum Mindestprüfstoff gehörende Veröffentlichungen, soweit diese unter die recherchierten Gebiete fallen

Während der internationalen Recherche konsultierte elektronische Datenbank (Name der Datenbank und evtl. verwendete Suchbegriffe)
EPO-Internal, WPI Data

C. ALS WESENTLICH ANGESEHENE UNTERLAGEN

Kategorie*	Bezeichnung der Veröffentlichung, soweit erforderlich unter Angabe der in Betracht kommenden Teile	Betr. Anspruch Nr.
Y	US 2005/184377 A1 (TAKEUCHI YUKIHARU [JP] ET AL) 25. August 2005 (2005-08-25) Absätze [0036] - [0070]; Abbildungen 8A-9E	1-6
X	Absatz [0067]; Abbildung 7	7,10-12
Y	WO 2005/008733 A (AVX CORP [US]) 27. Januar 2005 (2005-01-27) Seite 11, Zeile 23 - Seite 17, Zeile 6; Abbildungen 1-11	1-6
Y	EP 1 684 341 A (BOSCH GMBH ROBERT [DE]) 26. Juli 2006 (2006-07-26) Seite 20 - Seite 27; Abbildungen 1a-1g	4
A	US 6 512 182 B2 (TAKEUCHI HIROKI [JP] ET AL) 28. Januar 2003 (2003-01-28) in der Anmeldung erwähnt das ganze Dokument	1,7

Weitere Veröffentlichungen sind der Fortsetzung von Feld C zu entnehmen Siehe Anhang Patentfamilie

* Besondere Kategorien von angegebenen Veröffentlichungen :

- *A* Veröffentlichung, die den allgemeinen Stand der Technik definiert, aber nicht als besonders bedeutsam anzusehen ist
- *E* älteres Dokument, das jedoch erst am oder nach dem internationalen Anmeldedatum veröffentlicht worden ist
- *L* Veröffentlichung, die geeignet ist, einen Prioritätsanspruch zweifelhaft erscheinen zu lassen, oder durch die das Veröffentlichungsdatum einer anderen im Recherchenbericht genannten Veröffentlichung belegt werden soll oder die aus einem anderen besonderen Grund angegeben ist (wie ausgeführt)
- *O* Veröffentlichung, die sich auf eine mündliche Offenbarung, eine Benutzung, eine Ausstellung oder andere Maßnahmen bezieht
- *P* Veröffentlichung, die vor dem internationalen Anmeldedatum, aber nach dem beanspruchten Prioritätsdatum veröffentlicht worden ist

T Spätere Veröffentlichung, die nach dem internationalen Anmeldedatum oder dem Prioritätsdatum veröffentlicht worden ist und mit der Anmeldung nicht kollidiert, sondern nur zum Verständnis des der Erfindung zugrundeliegenden Prinzips oder der ihr zugrundeliegenden Theorie angegeben ist

X Veröffentlichung von besonderer Bedeutung; die beanspruchte Erfindung kann allein aufgrund dieser Veröffentlichung nicht als neu oder auf erfinderischer Tätigkeit beruhend betrachtet werden

Y Veröffentlichung von besonderer Bedeutung; die beanspruchte Erfindung kann nicht als auf erfinderischer Tätigkeit beruhend betrachtet werden, wenn die Veröffentlichung mit einer oder mehreren anderen Veröffentlichungen dieser Kategorie in Verbindung gebracht wird und diese Verbindung für einen Fachmann naheliegend ist

Z Veröffentlichung, die Mitglied derselben Patentfamilie ist

Datum des Abschlusses der internationalen Recherche

6. März 2009

Absenddatum des internationalen Recherchenberichts

12/03/2009

Name und Postanschrift der Internationalen Recherchenbehörde

Europäisches Patentamt, P.B. 5818 Patentlaan 2
NL - 2280 HV Rijswijk
Tel. (+31-70) 340-2040,
Fax: (+31-70) 340-3016

Bevollmächtigter Bediensteter

Persat, Nathalie

INTERNATIONALER RECHERCHENBERICHT

Internationales Aktenzeichen

PCT/EP2008/061897

C. (Fortsetzung) ALS WESENTLICH ANGESEHENE UNTERLAGEN

Kategorie*	Bezeichnung der Veröffentlichung, soweit erforderlich unter Angabe der in Betracht kommenden Teile	Betr. Anspruch Nr.
A	US 2003/169575 A1 (IKUTA TAKANORI [JP] ET AL) 11. September 2003 (2003-09-11) Zusammenfassung; Abbildungen 7,8	1,7
A	US 2003/214047 A1 (NOGUCHI TAKASHI [JP]) 20. November 2003 (2003-11-20) Zusammenfassung; Abbildung 2	1,7

INTERNATIONALER RECHERCHENBERICHT

Angaben zu Veröffentlichungen, die zur selben Patentfamilie gehören

Internationales Aktenzeichen

PCT/EP2008/061897

Im Recherchenbericht angeführtes Patentdokument	Datum der Veröffentlichung	Mitglied(er) der Patentfamilie	Datum der Veröffentlichung
US 2005184377 A1	25-08-2005	JP 4204989 B2 JP 2005217225 A	07-01-2009 11-08-2005
WO 2005008733 A	27-01-2005	JP 2007535123 T	29-11-2007
EP 1684341 A	26-07-2006	KEINE	
US 6512182 B2	28-01-2003	US 2002185303 A1	12-12-2002
US 2003169575 A1	11-09-2003	CN 1441613 A DE 10308448 A1	10-09-2003 09-10-2003
US 2003214047 A1	20-11-2003	JP 3527229 B2 JP 2003338588 A US 2005258526 A1	17-05-2004 28-11-2003 24-11-2005