

(19) 日本国特許庁(JP)

(12) 特許公報(B2)

(11) 特許番号

特許第6454679号  
(P6454679)

(45) 発行日 平成31年1月16日(2019.1.16)

(24) 登録日 平成30年12月21日(2018.12.21)

(51) Int. Cl. F I  
**B 6 7 D 1/08 (2006.01)** B 6 7 D 1/08 Z  
**F 2 5 D 11/00 (2006.01)** F 2 5 D 11/00 I O 2 A

請求項の数 14 (全 24 頁)

(21) 出願番号	特願2016-503132 (P2016-503132)	(73) 特許権者	391026058
(86) (22) 出願日	平成26年3月14日 (2014.3.14)		ザ コカ・コーラ カンパニー
(65) 公表番号	特表2016-513607 (P2016-513607A)		The Coca-Cola Company
(43) 公表日	平成28年5月16日 (2016.5.16)		アメリカ合衆国ジョージア州アトランタ市
(86) 国際出願番号	PCT/US2014/029550		ノースウェスト, コカ・コーラ・プラザ
(87) 国際公開番号	W02014/153198		1
(87) 国際公開日	平成26年9月25日 (2014.9.25)	(74) 代理人	100079108
審査請求日	平成29年3月9日 (2017.3.9)		弁理士 稲葉 良幸
(31) 優先権主張番号	14/209,970	(74) 代理人	100109346
(32) 優先日	平成26年3月13日 (2014.3.13)		弁理士 大貫 敏史
(33) 優先権主張国	米国 (US)	(74) 代理人	100117189
(31) 優先権主張番号	61/781,132		弁理士 江口 昭彦
(32) 優先日	平成25年3月14日 (2013.3.14)	(74) 代理人	100134120
(33) 優先権主張国	米国 (US)		弁理士 内藤 和彦

最終頁に続く

(54) 【発明の名称】 分配システム

(57) 【特許請求の範囲】

【請求項1】

飲料ディスペンサ装置(1201)であって、  
 ハウジング(110)と、  
 前記ハウジング(110)内に配置され、濃縮飲料をポンプで送り出すように構成されている複数の濃縮物ポンプ(305)と、  
 前記ハウジング(110)内に配置され、濃縮香味料をポンプで送り出すように構成されている複数の香味料ポンプ(321)と、  
 前記ハウジング(110)内に配置され、炭酸ガスを供給するように構成されている炭酸ガス供給源(356)と、  
 前記ハウジング(110)内に配置され、前記炭酸ガス供給源(356)から前記炭酸ガスを受け取って炭酸水を生成するように動作する冷蔵カーボネータ(360)であって、外側絶縁ジャケット(391)と、前記外側絶縁ジャケット(391)の内側の同心円状の真水貯蔵槽(355)と、前記真水貯蔵槽(355)の内側の同心円状の炭酸水貯蔵槽(395)とを有し、前記炭酸水を供給するように構成されている、冷蔵カーボネータ(360)と、  
 前記濃縮ポンプ(305)、前記香味料ポンプ(321)、および前記冷蔵カーボネータ(360)から受け取った流体ストリームを混合するように構成されている分配ノズル(2000)と、  
 前記炭酸ガス供給源(356)と連通し、前記炭酸ガス供給源(356)内の炭酸ガス

の存在を検出するように構成されているタンクセンサ(1015)と、  
前記炭酸ガス供給源(356)の下流にある圧力調整器(341B)と、  
を備える、飲料ディスペンサ装置(1201)。

【請求項2】

前記炭酸ガス供給源(356)を前記冷蔵カーボネータ(360)に対して接続・遮断するように構成されている迅速遮断メカニズム(351)をさらに備える、請求項1に記載の飲料ディスペンサ装置。

【請求項3】

前記迅速遮断メカニズム(351)内に配置され、前記飲料ディスペンサ装置(1201)内の過度の圧力を阻止する絞りメカニズム(352)をさらに備える、請求項2に記載の飲料ディスペンサ装置。

10

【請求項4】

前記冷蔵カーボネータ(360)が、タンクヘッド(3000)を含む、請求項1から3のいずれか一項に記載の飲料ディスペンサ装置。

【請求項5】

前記外側絶縁ジャケット(391)が、部分的に円筒の形状を有し、かつ、アクリルの外層と、絶縁材料の内層とからなる、請求項4に記載の飲料ディスペンサ装置。

【請求項6】

前記冷蔵カーボネータ(360)が、炭酸水再循環ループ(20)を有し、  
前記炭酸水再循環ループ(20)は、前記冷蔵カーボネータ(360)の下部から炭酸水を引き出す前記タンクヘッド(3000)における再循環浸漬管(367)から、再循環調整器(341)、再循環ポンプ(331)へと延在し、水注入口浸漬管(366)を通じて戻る、請求項4又は5に記載の飲料ディスペンサ装置。

20

【請求項7】

前記水注入口浸漬管(366)が、攪拌を増大するために前記水を加速するように構成されたノズルを含む、請求項6に記載の飲料ディスペンサ装置。

【請求項8】

前記冷蔵カーボネータが、前記炭酸水貯蔵槽(395)内でアイスバンク(385)を発生させるために適切な温度を維持するための冷蔵ユニットを含む、請求項4に記載の飲料ディスペンサ装置。

30

【請求項9】

前記炭酸水貯蔵槽(395)が、前記外側絶縁ジャケット(391)内に配置されており、前記外側絶縁ジャケット(391)との間に前記真水貯蔵槽(355)を画成している、請求項8に記載の飲料ディスペンサ装置。

【請求項10】

前記炭酸水貯蔵槽(395)が、その内部で水と炭酸ガスとを混合するための加圧タンクである、請求項8に記載の飲料ディスペンサ装置。

【請求項11】

前記真水貯蔵槽(355)が、前記炭酸水貯蔵槽(395)を取り囲み、  
前記真水貯蔵槽(355)が、水流入口(50)、三方弁(341A)、および充填ポンプ(325)を介して水注入口(2)と連通する、請求項8に記載の飲料ディスペンサ装置。

40

【請求項12】

前記水流入口(50)が、前記外側絶縁ジャケット(391)を通じて前記真水貯蔵槽(355)の下部へと延在し、

前記水流入口(50)が、前記真水貯蔵槽(355)内の前記水の循環を促進するための角度がついた穴であって、前記真水貯蔵槽(355)内で前記アイスバンク(385)が不均一に形成されるのを防ぐ穴を含む、請求項11に記載の飲料ディスペンサ装置。

【請求項13】

前記冷蔵カーボネータ(360)が、前記炭酸水貯蔵槽(395)に真水を供給するた

50

めの、前記タンクヘッド(3000)における水流入口(364)を含み、

前記水流入口(364)が、前記冷蔵カーボネータ(360)を通じて前記炭酸水貯蔵槽(395)内へと延在し、

前記水流入口(364)が、前記炭酸水貯蔵槽(395)内で攪拌を増大するために前記水を加速するように構成された水ノズルを含む、請求項11に記載の飲料ディスペンサ装置。

【請求項14】

前記冷蔵カーボネータ(360)が、前記真水貯蔵槽(355)および前記炭酸水貯蔵槽(395)内に配置された複数の濃縮物コイルを含み、内部で濃縮飲料を冷却する、請求項8に記載の飲料ディスペンサ装置。

10

【発明の詳細な説明】

【技術分野】

【0001】

本出願は、PCT国際特許出願として2014年3月14日に出願されており、その主題が全体として参照により本明細書に組み込まれる、2013年3月14日に出願された米国仮特許出願第61/781,132号および2014年3月13日に出願された米国実用特許出願第14/209,970号の優先権を主張する。

【背景技術】

【0002】

背景

20

ソフトドリンク、スポーツドリンク、水および同様のもののための飲料ディスペンサは、一般に、炭酸水を生成するためのデバイスを含む。炭酸水を生成して貯蔵するための一般的なデバイスはカーボネータである。一般的に説明されるほとんどのカーボネータは、加圧タンク、真水注入口、炭酸ガス注入口および炭酸水排出口を含む。真水と炭酸ガスとがタンク内で混合された時点で、炭酸水は、一般に、飲料に必要なまでタンク内にとどまる。カーボネータを冷却しておくことも、または分配前に別の場所で炭酸水を冷却しておくこともできる。ほとんどの市販の飲料ディスペンサは、一般に、レストランおよび他のタイプの小売店などの大規模な販売代理店用に設計される。したがって、飲料ディスペンサは、わずかな時間内で大量の飲料に適応させなければならない。その点を考慮し、飲料ディスペンサ設計は、一般に、冷却および分配速度の最大化に重点が置かれた。したがって、そのような飲料ディスペンサは、比較的大型で高価であり、ポータブルであることが一般に意図されないものであり得る。したがって、炭酸飲料用の低容量飲料ディスペンサに対する要望がある。しかし、そのような飲料ディスペンサは、従来の飲料ディスペンサによって生成されるものと同じ品質の炭酸飲料を提供しなくてはならない一方で、サイズ、コスト、種類、ならびに、分配、補充、保守および同様のものにおける操作の容易さにおいて合理的でなければならない。ソフトドリンク、スポーツドリンク、水および同様のもののための市販の飲料ディスペンサは、一般に、炭酸水を生成するためのデバイスを含む。炭酸水を生成して貯蔵するための一般的なデバイスはカーボネータである。通常、カーボネータは、加圧タンク、真水注入口、炭酸ガス注入口および炭酸水排出口を含む。真水と炭酸ガスとがタンク内で混合された時点で、炭酸水は、一般に、飲料に必要なまでタンク内にとどまる。カーボネータが冷却された真水を受け取ることも、またはディスペンサに補充する前に別の場所で炭酸水を冷却しておくこともできる。通常、市販の飲料ディスペンサは、レストラン、ファーストフードチェーンおよび他のタイプの飲食店などの大規模な販売代理店用に設計される。その結果、飲料ディスペンサは、限られた時間内で大量の飲料に適応させなければならない。したがって、典型的な飲料ディスペンサ設計は、冷却および分配の必要性に最大限対応することに重点が置かれた。そのような飲料ディスペンサは、比較的大型で高価であり、ポータブルであることが一般に意図されないものである。

30

40

【発明の概要】

【課題を解決するための手段】

50

## 【0003】

## 概要

この概要は、簡易形態でいろいろな概念を紹介するために提供され、その概念については以下の詳細な説明でさらに説明する。この概要は、特許請求される主題の主要な特徴または本質的な特徴を特定することを意図せず、特許請求される主題の範囲の決定を補助することも意図しない。

## 【0004】

したがって、本出願および結果として得られる特許は、濃縮物フロー、水フローおよびガスフローを混合するための飲料ディスペンサを提供する。飲料ディスペンサはカーボネータを含み得、カーボネータは、水フローと連通する水流入口と、ガスフローと連通するガス流入口と、炭酸水流出口と、水フローと連通する冷却貯蔵槽と、濃縮物フローおよびカーボネータの炭酸水流出口からの炭酸水フローと連通する分配ノズルとを有する。ディスペンサからのディスペンサ装置における複数のブランド飲料の選択および分配を提供することができる。飲料および香味料のそれぞれを示す第1および第2のユーザ入力は、ユーザインターフェースで受信することができる。個々の濃縮飲料または香味料が使い尽くされた場合は、制御デバイスは、残りの濃縮飲料または香味料に切り替えることができる。その上、制御デバイスは、ユーザインターフェースを介してユーザに信号を出力することができる。ユーザインターフェースは、濃縮飲料もしくは香味料と関連付けられた特定のアイコンをハイライトすること、特定のアイコン上に小さな表示を提供すること、または、ユーザインターフェース上の売り切れ状態と関連付けられた他の視覚インジケータによって、フローなしまたは低フロー状態を示すことができる。特定の濃縮飲料または香味料が補給された場合は、センサは、補給された濃縮飲料または香味料を検出することができる。それに続いて、制御デバイスは、ユーザインターフェースを介してユーザに送信された信号を除去することができる。本出願および結果として得られる特許は、飲料ディスペンサを操作する方法をさらに提供する。方法は、水/氷貯蔵槽に水および氷を充填するステップと、カーボネータを冷却するために第1の水フローをカーボネータの周りで循環させるステップと、第2の水フローをカーボネータに流し込むステップと、炭酸水フローを生成するためにガスフローをカーボネータに流し込むステップと、炭酸水フローを分配ノズルに流すステップと、濃縮物コイルを通じて濃縮物フローをカーボネータに流し込み、分配ノズルに流すステップとを含み得る。本出願および結果として得られる特許は、濃縮物フロー、水フローおよびガスフローを混合するための飲料ディスペンサで使用するためのカーボネータをさらに提供する。カーボネータは、水フローと連通する水流入口と、ガスフローと連通するガス流入口と、炭酸水流出口と、水フローと連通する冷却貯蔵槽と、濃縮物フローと連通する濃縮物コイルとを含み得る。

## 【0005】

本出願および結果として得られる特許は、飲用水/氷スラリー冷蔵システムをさらに提供する。飲用水/氷スラリー冷蔵システムは、水/氷スラリータンクと、水/氷スラリータンクの周りに配置された熱交換器と、水/氷スラリータンクの周りに配置された氷ピンと、水/氷スラリータンクと氷ピンとの間に配置された格子とを含み得る。本出願および結果として得られる特許は、飲料ディスペンサで多くの流体を冷却する方法をさらに提供する。方法は、ある量の氷を氷ピンに配置するステップと、氷を溶かして水/氷スラリータンクに流れ込むようにするステップと、水を水/氷スラリータンクに流し込むステップと、水/氷スラリータンクの周りに配置された熱交換器を通じて原材料を流すステップと、水/氷スラリータンクからノズルに水を流すステップと、熱交換器からノズルに原材料を流して飲料を作り出すステップとを含み得る。これらのおよび他の特徴および利点は、以下の詳細な説明を読み、関連図面を見直すことから明らかになるであろう。前述の概要および以下の詳細な説明は、単なる例示であり、特許請求されるように本発明を限定するものではないことを理解されたい。

## 図面の簡単な説明

本開示に組み込まれ、本開示の一部を構成する、添付の図面は、本開示の様々な実施形

10

20

30

40

50

態を示す。

【図面の簡単な説明】

【0006】

【図1】本明細書で説明され得るような飲料ディスペンサの概略図である。

【図2】図1の飲料ディスペンサで使用され得るカーボネータの斜視図である。

【図3】図2のカーボネータの上面図である。

【図4】その中の濃縮物コイルを示す、図2のカーボネータの垂直断面図である。

【図5】本明細書で説明され得るような飲用水/氷スラリー冷蔵システムの概略図である。

【図6】本明細書で説明され得るような飲用水/氷スラリー冷蔵システムの代替の実施形態の概略図である。

10

【図7】本明細書で説明され得るような飲用水/氷スラリー冷蔵システムの代替の実施形態の概略図である。

【図8】本明細書で説明され得るような飲用水/氷スラリー冷蔵システムの代替の実施形態の概略図である。

【図10】本明細書で説明され得るような飲用水/氷スラリー冷蔵システムの代替の実施形態の概略図である。

【図11】上記で説明される飲用水/氷スラリー冷蔵システムで使用され得る格子の概略図である。

【図12】本明細書で説明され得るような飲用水/氷スラリー冷蔵システムの代替の実施形態の概略図である。

20

【図13】本明細書で説明されるような複数の香味付けされたブランドを分配するためのオペレーティングシステムのブロック図である。

【図14】本明細書で説明されるようなユーザインターフェースの概略図である。

【図15】本明細書で説明されるような複数の香味付けされたブランドを分配するための方法のフローチャートである。

【発明を実施するための形態】

【0007】

詳細な説明

ここで図面を参照すると、いくつかの図全体を通じて、同様の番号は同様の要素を指し、図1は、本明細書で説明され得るような飲料ディスペンサ100の例の概略図を示す。飲料ディスペンサ100のコンポーネントは、ハウジング110内に配置することができる。ハウジング110は、熱可塑性プラスチック、金属、それらの組合せおよび同様のものからできていてよい。ハウジング110は、いかなるサイズ、形状または構成も有し得る。飲料ディスペンサ100は、全体的な操作および通信のためのコントローラ120を含み得る。コントローラ120は、いかなるタイプのプログラマブル処理デバイスおよび同様のものでもあり得る。コントローラ120をハウジング110内に配置することも、またはコントローラ120がその外部のものでもあり得る。また、複数のコントローラ120の使用も可能である。

30

【0008】

消費者は、ハウジング110上に配置された消費者入力デバイス130を介して飲料を選択することができる。この例では、消費者入力デバイス130は、従来のタッチスクリーン140または同様のタイプのデバイスであり得る。あるいは、機械デバイス、電気機械デバイス、音声デバイス、光学デバイスおよび同様のものも本明細書で使用することができる。この例では、タッチスクリーン140は、多くの飲料および多くの香味料を表す多くのアイコンを有し得る。第1の飲料アイコン150は第1の飲料160を表し得、第2の飲料アイコン170は第2の飲料180を表し得、第3の飲料アイコン190は第3の飲料200を表し得、第4の飲料アイコン210は第4の飲料220を表し得る。いかなる数の飲料アイコンおよび飲料も本明細書で使用することができる。また、タッチスクリーン140は、多くの香味料を表す多くの香味料アイコンも含み得る。第1の香味料ア

40

50

アイコン 230 は第 1 の香料 240 を表し得、第 2 の香料アイコン 250 は第 2 の香料 260 を表し得、第 3 の香料アイコン 270 は第 3 の香料 280 を表し得、第 4 の香料アイコン 290 は第 4 の香料 300 を表し得る。いかなる数の香料アイコンおよび香料も本明細書で使用することができる。

【0009】

また、タッチスクリーン 140 は、吐出アイコン 310 も含み得る。吐出アイコン 310 に触れることで、飲料の分配を開始することができる。あるいは、飲料ディスペンサ 100 は、ハウジング 110 上の他の場所に配置された別の吐出アイコン 320 を含み得る。吐出アイコン 320 は、電気機械デバイス、さらなるタッチスクリーンまたは他のタイプの入力デバイスであり得る。また、吐出アイコン 320 を押すことでも、飲料の分配を開始することができる。吐出アイコン 320 を押すことで、既定の量（バッチ）の分配を開始することも、または吐出アイコン 320 を押したまま（連続的）にする限り、分配を続けることもできる。他のタイプのアイコンおよび表示もタッチスクリーン 140 上で利用可能であり得る。例えば、価格、栄養、量および同様のものに関する情報が利用可能であり得る。いかなるタイプの情報も本明細書で表示することができる。

10

【0010】

また、飲料ディスペンサ 100 は、ハウジング 110 内に配置された多くの飲料カートリッジも含み得る。飲料カートリッジは、上記で説明される飲料に関連する濃縮飲料を含み得る。この例では、第 1 の飲料カートリッジ 330 は第 1 の濃縮飲料 340 を含み得、第 2 の飲料カートリッジ 356 は第 2 の濃縮飲料 360 を含み得、第 3 の飲料カートリッジ 370 は第 3 の濃縮飲料 380 を含み得、第 4 の飲料カートリッジ 390 は第 4 の濃縮飲料 400 を含み得る。いかなる数のカートリッジおよび濃縮飲料も本明細書で使用することができる。飲料カートリッジの各々は、濃縮物ポンプ 410 と連通することができる。濃縮物ポンプ 410 は、従来の設計のものであり得、容積型ポンプおよび同様のものであり得る。同様に、飲料ディスペンサ 100 は、香料をその中に含む多くの香料カートリッジも含み得る。第 1 の香料カートリッジ 420 は第 1 の香料 240 をその中に有し得、第 2 の香料カートリッジ 430 は第 2 の香料 260 をその中に有し得、第 3 の香料カートリッジ 440 は第 3 の香料 280 をその中に有し得、第 4 の香料カートリッジ 450 は第 4 の香料 300 をその中に有し得る。いかなる数の香料カートリッジも本明細書で使用することができる。香料カートリッジの各々は、香料ポンプ 460 と連通することができる。香料ポンプ 460 は、従来の設計のものであり得、容積型ポンプおよび同様のものであり得る。

20

30

【0011】

濃縮飲料および香料は、従来の単一の濃縮ブランドまたは濃縮香料であり得る。多くの標準の主力飲料および香味改良剤を生成するため、多くの濃縮飲料および香料が利用可能であり得る。濃縮飲料および香料は、様々な濃度レベルを有し得る。あるいは、濃縮飲料および/または香料は、マクロ原材料とマイクロ原材料とで隔たりがあり得る。一般的に説明されるマクロ原材料は、約 3 : 1 ~ 約 6 : 1 の範囲の再構成比を有し得る。マクロ原材料の粘度は、通常、約 100 以上である。マクロ原材料は、シュガーシロップ、HFC S（異性化糖）、濃縮ジュースおよび同様のタイプの流体を含み得る。

40

【0012】

マイクロ原材料は、約 10 対 1（10 : 1）、20 対 1（20 : 1）、30 対 1（30 : 1）またはそれを超える再構成比を有し得る。具体的には、多くのマイクロ原材料は、50 対 1（50 : 1）~ 300 対 1（300 : 1）の範囲にあり得る。マイクロ原材料の粘度は、通常、約 1 ~ 約 100 センチポアズほどの範囲である。マイクロ原材料の例は、天然および人工香料、香味用添加物、天然および人工着色料、人工甘味料（高力価またはそうでない）、酸味を制御するための添加物（例えば、クエン酸、クエン酸カリウム）、機能性添加物（ビタミン、ミネラル、ハーブエキスなど）、栄養補助食品、処方箋を必要としない（またはそうでない）薬（アセトアミノフェンなど）および同様のタイプの材料を含む。非加糖濃縮物の酸性成分および非酸性成分は、分離して個別に保存することも

50

できる。マイクロ原材料は、液体、粉末（固体）もしくはガス状の形態および／またはそれらの組合せであり得る。

【0013】

また、飲料ディスペンサ100は、ハウジング110内に配置された炭酸ガス供給源470も含み得る。炭酸ガス供給源470は、炭酸ガスタンク480および同様のものであり得る。炭酸ガスタンク480は、いかなるサイズ、形状または構成も有し得る。複数の炭酸ガスタンク480を使用することができる。また、外部の炭酸ガス供給源を使用することもできる。タンクセンサ490は、ハウジング110内の炭酸ガスタンク480の存在を検出するために使用することができる。タンクセンサ490は、従来の設計のものであり得、コントローラ120と連通することができる。圧力調整器500は、炭酸ガスタンク480でまたはその下流で使用することができる。圧力調整器500は従来の設計のものであり得る。

10

【0014】

飲料ディスペンサ100は、取り外し可能な水／氷貯蔵槽510を含み得る。水／氷貯蔵槽510は、いかなるサイズ、形状または構成も有し得る。水／氷貯蔵槽510は、大量の水520および／または氷530での使用が意図される。水／氷貯蔵槽510が水および／または氷の供給源と連通すること、ならびに／あるいは、水／氷貯蔵槽510を手動で補充することができる。水／氷貯蔵槽510は、レベルセンサ540、温度センサ550および同様のものを有し得る。センサ540、550は、従来の設計のものであり得、コントローラ120と連通することができる。充填ポンプ560および再循環ポンプ570は、以下でさらに詳細に説明されるように、水／氷貯蔵槽510と連通することができる。ポンプ560、570は従来の設計のものであり得る。

20

【0015】

また、飲料ディスペンサ100は、分配ノズル580も含み得る。分配ノズル580は、飲料160、180、200、220を作り出すため、濃縮飲料340、360、380、400のストリーム、香味料240、260、280、300のストリーム、水520のストリームを混合することができる。分配ノズル580は従来の設計のものであり得る。分配ノズル580は、対象混合を介してまたは空気混合および同様のものを介して流体ストリームを混合することができる。他のコンポーネントおよび他の構成も本明細書で使用することができる。

30

【0016】

また、飲料ディスペンサ100は、カーボネータ600も含み得る。カーボネータ600は、ハウジング110内に配置することができる。カーボネータ600は、いかなるサイズ、形状または構成も有し得る。本明細書で説明されるようなカーボネータの例は図1～4に示される。

【0017】

カーボネータ600は、外側ジャケット610を含み得る。外側ジャケット610は、部分的に円筒の形状を有し得、いかなる長さまたは直径も有し得る。外側ジャケット610は、アクリルまたは同様のタイプの材料からなる外層と、良い熱特性を有する絶縁材料からなる内層とからできていてよい。他のタイプの材料も本明細書で使用することができる。

40

【0018】

カーボネータ600は、ウォータジャケット620を含み得る。ウォータジャケット620は、外側ジャケット610の内側に配置することができ、その間の冷却貯蔵槽630を定義することができる。ウォータジャケット620は、いかなる長さまたは直径も有し得る。ウォータジャケット620は、金属および良い熱特性を有する他のタイプの材料からできていてよい。同様に、冷却貯蔵槽630は、いかなる長さ、直径または容量も有し得る。ウォータジャケット620は、水520と炭酸ガス485をその中で混合するための加圧タンクであり得る。冷却貯蔵槽630は、ウォータジャケット620を取り囲むことができる。水流入ポート640および水流出ポート650は、外側ジャケット610を

50

通じて冷却貯蔵槽 630 まで延在し得る。冷却貯蔵槽 630 は、再循環ループ 660 を介して水/氷貯蔵槽 510 と連通することができる。再循環ループ 660 は、再循環ポンプ 570 を介して水/氷貯蔵槽 510 から水流入ポート 640 に到達し、水流出ポート 650 を介して水/氷貯蔵槽 510 に戻るように延在する。したがって、再循環ループ 660 は、ウォータジャケット 620 およびその内部コンポーネントを冷却するため、冷却貯蔵槽 630 内の水 520 を冷たい状態で維持する。他のコンポーネントおよび他の構成も本明細書で使用することができる。カーボネータ 600 は、ウォータジャケット 620 の周りに配置されたヒートシンク 670 を含み得る。この例では、ヒートシンク 670 は、フィン付き熱交換器 680 であり得る。他のタイプの熱交換器も本明細書で使用することができる。ヒートシンク 670 は、いかなるサイズ、形状または構成も有し得る。ウォータジャケット 620 とヒートシンク 670 との間には熱電冷却素子 690 が配置され得る。熱電冷却素子 690 は、ペルティエ素子 700 および同様のものであり得る。知られているように、ペルティエ素子は、電荷を通じて 2 つの異なるタイプの材料間の接合部で熱流束を作り出す。ペルティエ素子は、効率的であり、概ね静かであるという利点がある。したがって、ペルティエ素子 700 は、ウォータジャケット 620 およびその内部コンポーネントを冷却するため、ウォータジャケット 620 からヒートシンク 670 に熱を伝達する。他のタイプの冷却デバイスも本明細書で使用することができる。ファン 710 または他のタイプの空気移動デバイスは、ヒートシンク 670 の周りに配置することができる。他のコンポーネントおよび他の構成も本明細書で使用することができる。

10

#### 【0019】

20

カーボネータ 600 の外側ジャケット 610 およびウォータジャケット 620 は、ツーピースキャップ 720 で囲うことができる。ツーピースキャップ 720 は、下側キャップ 730 を含み得る。下側キャップ 730 は、いかなるサイズ、形状または構成も有し得る。下側キャップ 730 は、そこから延在する多くの取付フランジ 740 を有し得る。下側キャップ 730 は、任意のタイプの実質的に硬質の熱可塑性材料および同様のものからできていてよい。また、ツーピースキャップ 720 は、上側キャップ 750 も含み得る。上側キャップ 750 は、その中に形成される多くのソレノイドマウント 760 および通路 770 を有し得る。上側キャップ 750 は、いかなるサイズ、形状または構成も有し得る。また、上側キャップ 750 は、任意のタイプの実質的に硬質の熱可塑性材料および同様のものからできていてよい。

30

#### 【0020】

カーボネータ 600 は、濃縮飲料をその中で冷却するため、ウォータジャケット 620 内に配置された多くの濃縮物コイルを含み得る。濃縮物コイルは、いかなるサイズ、形状または構成も有し得る。第 1 の濃縮物コイル 760 は、第 1 の濃縮飲料 340 を冷却するために第 1 の飲料カートリッジ 330 と連通し、第 2 の濃縮物コイル 790 は、第 2 の濃縮飲料 360 を冷却するために第 2 の濃縮物カートリッジ 356 と連通し、第 3 の濃縮物コイル 800 は、第 3 の濃縮飲料 380 を冷却するために第 3 の濃縮物カートリッジ 370 と連通し、第 4 の濃縮物コイル 810 は、第 4 の濃縮飲料 400 を冷却するために第 4 の濃縮物カートリッジ 390 と連通することができる。いかなる数の濃縮物コイルも本明細書で使用することができる。濃縮物コイルは、ツーピースキャップ 720 またはカーボネータ 600 の他の場所を通じて延在する多くの濃縮物ポート 820 を介して、ツーピースキャップ 720 またはカーボネータ 600 の他の場所を通じて延在し得る。したがって、濃縮飲料 340、360、380、400 は、濃縮物コイル 780、790、800、810 内で冷却するため、濃縮物ポンプ 410 を介してカーボネータ 600 にポンプで注入し、次いで、分配ノズル 580 の方に送り出すことができる。他のコンポーネントおよび他の構成も本明細書で使用することができる。

40

#### 【0021】

カーボネータ 600 は、炭酸ガスソレノイド 830 を介して、炭酸ガス供給源 470 からの炭酸ガスフロー 485 と連通することができる。炭酸ガスソレノイド 830 は従来の設計のものであり得る。あるいは、いかなるタイプのフロー制御デバイスも本明細書で使

50

用することができる。炭酸ガスソレノイド 830 は、ツーピースキャップ 720 上に取り付けることができる。炭酸ガスソレノイド 830 は、逆止弁 850 を介してスティングチューブ 840 と連通することができる。スティングチューブ 840 は、ウォータージャケット 620 内のその下部に向けて延在し得、濃縮物コイル 780、790、800、810 内に配置することができる。圧力逃し弁 860 は、ツーピースキャップ 720 上に炭酸ガスソレノイド 830 に隣接して配置することができる。圧力逃し弁 860 は従来の設計のものであり得る。他のコンポーネントおよび他の構成も本明細書で使用することができる。

#### 【0022】

また、カーボネータ 600 は、水注入口 870 も含み得る。水注入口 870 は、充填ポンプ 560 または別のものを介して、水/氷貯蔵槽 510 からの水フロー 520 と連通することができる。水注入口 870 は、ツーピースキャップ 720 を通じて水逆止弁 880 を介してウォータージャケット 620 内まで延在し得る。水逆止弁 880 は従来の設計のものであり得る。水注入口 870 は、攪拌をその中で増大するために水フロー 520 を加速するため、水ノズル 890 に通じることができる。水ノズル 890 は、直径狭小領域および同様のものを有し得る。他のコンポーネントおよび他の構成も本明細書で使用することができる。

10

#### 【0023】

また、カーボネータ 600 は、攪拌バイパスシステム 900 も含み得る。攪拌バイパスシステム 900 は、攪拌バイパスソレノイド 910 を含み得る。攪拌バイパスソレノイド 910 は従来の設計のものであり得る。あるいは、いかなるタイプのフロー制御デバイスも本明細書で使用することができる。攪拌バイパスソレノイド 910 は、ツーピースキャップ 720 の周りに配置することができる。ウォータージャケット 620 内まで延在するバイパス用浸漬管 920 と連通することができる。ウォータージャケット 620 内からの水 520 は、再循環ループ 930 に向けて進むことができる。再循環ループ 930 は、バイパス用浸漬管 920 から、攪拌バイパスソレノイド 910 に、そして、再循環ポンプ 570 に到達し、水注入口 870 に戻るように延在する。再循環ループ 930 は、その中の炭酸吸収レベルを増加させるための水ストリーム 520 への攪拌の提供に役立つ。また、攪拌バイパスソレノイド 910 は、初期使用時のカーボネータ 600 の自己ページを支援することもできる。炭酸ガス通気マフラ 940 は、再循環ループ 930 の周りに配置することができる。炭酸ガス通気マフラ 940 は従来の設計のものであり得る。他のコンポーネントおよび他の構成も本明細書で使用することができる。

20

30

#### 【0024】

また、カーボネータ 600 は、炭酸水排出口システム 950 も含み得る。炭酸水排出口システム 950 は、炭酸水ソレノイド 960 を含み得る。炭酸水ソレノイド 960 は従来の設計のものであり得る。あるいは、いかなるタイプのフロー制御デバイスも本明細書で使用することができる。炭酸水ソレノイド 960 は、ツーピースキャップ 720 の周りに配置することができる。炭酸水ソレノイド 960 は、バイパス用浸漬管 980 を介して、ウォータージャケット 620 内からの炭酸水フロー 970 と連通することができる。バイパス用浸漬管 980 は、ウォータージャケット 620 内のその下部近くまで延在する。流出口逆止弁 990 を使用することができる。流出口逆止弁 990 は従来の設計のものであり得る。炭酸水排出口システム 950 は、炭酸水線 1000 を介して分配ノズル 580 と連通することができる。他のコンポーネントおよび他の構成も本明細書で使用することができる。

40

#### 【0025】

また、カーボネータ 600 は、温度センサ 1010、レベルセンサ 1020 および他のタイプのセンサも含み得る。流量計 1030 は、炭酸水線 1000 上および他の場所で使用することができる。センサ 1010、1020 および流量計 1030 は従来の設計のものであり得る。センサ 1010、1020 および流量計 1030 は、コントローラ 1020 と連通することができる。他のコンポーネントおよび他の構成も本明細書で使用すること

50

とができる。

【 0 0 2 6 】

使用の際、飲料カートリッジ 3 3 0、3 5 0、3 7 0、3 9 0 および香味料カートリッジ 4 2 0、4 3 0、4 4 0、4 5 0 は、ハウジング 1 1 0 内に配置することができる。水/氷貯蔵槽 5 1 0 には、水 5 2 0 および/または氷 5 3 0 を充填することができ、水/氷貯蔵槽 5 1 0 は、ハウジング 1 1 0 内に配置することができる。同様に、炭酸ガス供給源 4 7 0 は、ハウジング 1 1 0 内に配置することができる。充填ポンプ 5 6 0 は、カーボネータ 6 0 0 のウォータジャケット 6 2 0 に水を充填し、再循環ポンプ 5 7 0 は、再循環ループ 6 6 0 を介して冷却貯蔵槽 6 3 0 を通じて水 5 2 0 の循環を開始する。攪拌バイパスシステム 9 0 0 は、ウォータジャケット 6 2 0 内の炭酸水 9 7 0 の炭酸レベルを増加させるために使用することができる。同様に、カーボネータ 6 0 0 およびその中の炭酸水 9 7 0 は、熱電冷却器 6 9 0 を介してさらに冷却することができる。

10

【 0 0 2 7 】

カーボネータ 6 0 0 のウォータジャケット 6 2 0 内の炭酸水 9 7 0 が既定の温度に達した時点で、飲料ディスペンサ 1 0 0 は、消費者が消費者入力デバイス 1 3 0 のタッチスクリーン 1 4 0 を介して飲料を選択できるようにすることができる。消費者は、飲料アイコン 1 6 0、1 8 0、2 0 0、2 2 0 のうちの 1 つを介して飲料 1 6 0、1 8 0、2 0 0、2 2 0 のうちの 1 つを選択すること、および/または、香味料アイコン 2 3 0、2 5 0、2 7 0、2 9 0 を介して香味料 2 4 0、2 6 0、2 8 0、3 0 0 のうちの 1 つを選択することができる。適切な飲料が選択された時点で、消費者は、吐出アイコン 3 1 0 または吐出アイコン 3 2 0 を押すことができる。次いで、コントローラ 1 2 0 は、その中の濃縮物を冷却するために適切な濃縮物カートリッジ 3 3 0、3 5 0、3 7 0、3 9 0 から適切な濃縮物コイル 7 8 0、7 9 0、8 0 0、8 1 0 に適切な濃縮飲料 3 4 0、3 6 0、3 8 0、4 0 0 をポンプで注入するため、適切な濃縮物ポンプ 4 1 0 を起動することができる。同様に、コントローラ 1 2 0 は、適切な流量で炭酸水フロー 9 7 0 を進めるため、炭酸水排出口システム 9 5 0 の炭酸水ソレノイドを起動することができる。次いで、濃縮飲料と炭酸水を、分配ノズル 5 8 0 内またはその下流で混合することができる。単一の飲料を作り出すため、本明細書では、2 つ以上の濃縮物 3 4 0、3 6 0、3 8 0、4 0 0 および/または 2 つ以上の香味料 2 4 0、2 6 0、2 8 0、3 0 0 を使用することができる。充填ポンプ 5 6 0 は、その中に既定の量の炭酸水 9 7 0 を確保するため、適切な場合に水/氷貯蔵槽 5 1 0 からの水 5 2 0 をウォータジャケット 6 2 0 に充填することができる。他のコンポーネントおよび他の構成も本明細書で使用することができる。

20

30

【 0 0 2 8 】

したがって、本明細書で説明される飲料ディスペンサ 1 0 0 は、かさばり、かつうるさい冷蔵システムを使用することなく、良質の炭酸飲料および同様のものを提供する。むしろ、冷却は、水/氷貯蔵槽 5 1 0 および熱電冷却器 6 9 0 を介して提供される。消費者は、単に、水/氷貯蔵槽 5 1 0 を水 5 2 0 および/または氷 5 3 0 の適度な供給で満たしておくことのみを必要とする。同様に、カーボネータ 6 0 0 は、通常必要とされる数個のコンポーネントとは対照的に、単一の統合モジュール内での炭酸水 9 7 0 の供給に必要とされるコンポーネントのすべてを含む。したがって、カーボネータ 6 0 0 の使用は、かなりのサイズの削減および関連コストの削減を提供する。飲料ディスペンサ 1 0 0 は、ポータブルなものであり得、従来の調理台上、卓上および同様のものの上での使用が可能であり得る。その上、カーボネータ 6 0 0 は、適切な温度まで急速に冷却し、通常の使用の間その温度を維持することができる。また、カートリッジ、コイル、線および同様のものの除菌のために炭酸水フロー 9 7 0 を使用することもできる。

40

【 0 0 2 9 】

図 5 ~ 図 1 1 は、本明細書で説明され得るような飲用水/氷スラリー冷蔵システム 1 1 0 0 の例を示す。飲用水/氷スラリー冷蔵システム 1 1 0 0 は、格子 1 1 3 0 によってスラリートank 1 1 2 0 から分離された氷ピン 1 1 1 0 を含み得る。氷ピン 1 1 1 0 は、格子 1 1 3 0 をその上に置くことができる 2 つのレッジ 1 1 4 0 を有し得る。他のタイプの

50

支持構造も本明細書で使用することができる。格子 1 1 3 0 は、ステンレス、プラスチックまたは他のタイプの食品安全材料から製造することができる。格子 1 1 3 0 は、特定のサイズを超える角氷 1 1 6 0 を保持する間隔 1 1 5 0 を有し得る。例えば、格子 1 1 3 0 は、3 / 8 インチ ( 9 . 5 2 5 ミリメートル ) の角氷は通過させるが、1 1 2 インチ ( 1 2 . 7 ミリメートル ) の角氷は通過させないようにする間隔 1 1 5 0 を有し得る。それに加えて、格子間隔 1 1 5 0 は、均一のもので異なるものでもあり得る。例えば、格子 1 1 3 0 のある領域は、3 / 8 インチのサイズの角氷は通過させるが、1 1 2 インチのサイズは通過させないようにすることができる。格子 1 1 3 0 の他の領域は、1 1 2 インチのサイズの角氷は通過させるが、5 / 8 インチ ( 1 5 . 8 7 5 ミリメートル ) のサイズは通過させないようにすることができる。異なる格子間隔 1 1 5 0 は、スラリータンク 1 1 2 0 におけるより多くの異種混合物を可能にすることができる。

10

#### 【 0 0 3 0 】

スラリータンク 1 1 2 0 は、水 / 氷スラリー 1 1 7 0 をその中に含む。水 / 氷スラリー 1 1 7 0 は、濃縮物もしくは甘味料などのマクロ原材料または他のタイプの原材料のフローを冷却することができる。具体的には、マクロ原材料は、マイクロチャネル熱交換器 1 1 8 0 を通過することができる。マイクロチャネル熱交換器 1 1 8 0 は、スラリータンク 1 1 2 0 の下面にブレイズ ( braise ) することも、別の方法で取り付けるかまたは配置することもできる。マイクロチャネル熱交換器 1 1 8 0 は、全体的なディスペンサの計画された動作能力に合わせて相応にサイズ変更することができる。例えば、高スループットが予想されるディスペンサは、より優れた冷却能力を可能にするため、より大きなものであり得る。低スループットが予想されるディスペンサは、分配の間のマイクロチャネル熱交換器 1 1 8 0 内に原材料がある間に所望の冷却を達成できる、より小さなマイクロチャネル熱交換器 1 1 8 0 を有し得る。本明細書で説明されるマイクロチャネル熱交換器 1 1 8 0 は、様々な方法で構築することができる。例えば、マイクロチャネル熱交換器 1 1 8 0 は押出しすることができる。また、マイクロチャネル熱交換器 1 1 8 0 は、積層板構築方法を通じて製造することもできる。他のタイプの製造技法も本明細書で使用することができる。動作の間、水フロー 1 1 9 0 は、水注入口 1 2 0 0 を介してスラリータンク 1 1 2 0 に入ることができる。この水 1 1 9 0 は、水 / 氷スラリー 1 1 7 0 を形成するため、格子 1 1 3 0 を通過する氷 1 1 6 0 と混合することができる。冷却水 1 1 9 0 が必要であるため、水 1 1 9 0 は、水排出口 1 2 1 0 を介してスラリータンク 1 1 2 0 を出て、カーボネータまたは分配ノズルに向かうことができる。スラリータンク 1 1 2 0 は、スラリータンク 1 1 2 0 への水フロー 1 1 9 0 を制御する低レベルセンサ 1 2 2 0 を含み得る。それに加えて、スラリータンク 1 1 2 0 は、氷が溶ける過程で形成され得るアイスブリッジを壊すために使用することができる攪拌器を含み得る。サニタイザ 1 2 3 0 ( UV またはろ過 ) は、スラリータンク 1 1 2 0 に接続することができる。水 1 1 9 0 の除菌を可能にする。他のタイプの除菌技法も本明細書で使用することができる。また、オーバーフロー線 1 2 4 0 も本明細書で使用することができる。他のコンポーネントおよび他の構成も本明細書で使用することができる。

20

30

#### 【 0 0 3 1 】

図 6 および図 7 は、一連の管 1 2 6 0 から形成することができる格子 1 2 5 0 を示す。管 1 2 6 0 は、格子 1 2 5 0 が水 1 1 9 0 の前置冷却器としての機能を果たせるようにすることができる。例えば、水 1 2 9 0 がスラリータンク 1 0 2 0 に直接流れる代わりに、水 1 2 9 0 は、最初に、冷却のために格子 1 2 5 0 の管 1 2 6 0 を通って流れることができる。また、この事前冷却は、氷が溶ける過程で形成され得るアイスブリッジを壊すために、熱が水 1 1 9 0 から氷に流れるようにもすることができる。その上、管 1 2 6 0 の代わりに、マイクロチャネル熱交換器 1 1 8 0 も、格子 1 2 5 0 を形成するために使用することができる。他のコンポーネントおよび他の構成も本明細書で使用することができる。

40

#### 【 0 0 3 2 】

格子 1 2 5 0 は、迅速遮断継手 1 2 7 0 を介して流入水注入口 1 2 0 0 に接続することができる。迅速遮断継手 1 2 7 0 は、格子 1 2 5 0 が外された際に水フロー 1 1 9 0 を止

50

めるためのバルブとしての機能を果たし得る。また、外部の止水弁（図示せず）も使用することができる。図7に示されるように、格子1250は、清掃のためにユーザがスラリータンク1120にさらにアクセスできるような取り外し可能なものであり得る。流入水1190の事前冷却に加えて、格子1250は、事前冷却のために原材料がそれを通じて流れるようにするセクションも含み得る。その上、1つの格子1250を複数のセクションに分割する代わりに、複数の格子1250を使用することができる。複数の格子1250を同じ平面に配置することも、格子1250を積層することもできる。例えば、図8に示されるように、注入水1190は下部格子1280を通過し、原材料は上部格子1290を通過することができる。格子の各々は、より小さなサイズの角氷が水/氷スラリー1170に徐々に到達するように、異なるサイズの間隔1150を有し得る。他のコンポーネントおよび他の構成も本明細書で使用することができる。

10

#### 【0033】

図9は、水/氷スラリー1170内に配置されたマイクロチャネル熱交換器1180を有するスラリータンク1120を示す。この例では、水1190の除菌に使用されるポンプ1300は、強制対流を通じて水1190がマイクロチャネル熱交換器1180を冷却できるようにする再循環ポンプとしての機能も果たし得る。上記のように、格子を前置冷却器として使用してもよく、および/または、簡単な清掃のために格子が取り外し可能であってもよい。

#### 【0034】

図10は、第1のマイクロチャネル熱交換器1310が取り付けられたスラリータンク1120を示す。原材料は、ノズルに送達する前に、冷却のために第1のマイクロチャネル熱交換器1310を通過して流れることができる。それに加えて、第2のマイクロチャネル熱交換器1320を第1のマイクロチャネル熱交換器1310に接続することができる。言い換えれば、第1のマイクロチャネル熱交換器1310は、スラリータンク1020と第2のマイクロチャネル熱交換器1320との間に挟むことができる。冷却水1190は、第2のマイクロチャネル熱交換器1320を通過して流れる原材料を冷却するために追加の冷却能力を提供してするため、第2のマイクロチャネル熱交換器1320を通過して流れることができる。第2のマイクロチャネル熱交換器1320は、第1のマイクロチャネル熱交換器1310に対して平行フローまたは交差フローにおいて配列することができる。他のコンポーネントおよび他の構成も本明細書で使用することができる。

20

30

#### 【0035】

図11は、前置冷却器として使用することができる格子1330の例を示す。格子1330は、注入口マニホールド1350に接続された注入口1340を含み得る。注入口マニホールド1350は、排出口マニホールド1360に流体を送達することができる様々な管1260に流体を分散させることができる。排出口マニホールド1360からは、流体は排出口1370に流れることができる。格子1330は、いかなるサイズ、形状または構成も有し得る。他のコンポーネントおよび他の構成も本明細書で使用することができる。

#### 【0036】

図12は、本開示の実施形態と一致する、複数の香味付けされたブランドを分配するためのオペレーティングシステム1201の概略図である。図1に示されるように、オペレーティングシステム1201のコンポーネントは、ハウジング110内に配置することができる。オペレーティングシステム1201は、分配装置を含み得る。ハウジング110は、熱可塑性プラスチック、金属、それらの組合せおよび同様のものからできていてよい。ハウジング110は、全体的な操作および通信のためのコントローラ120を含み得る。コントローラ120は、いかなるタイプのプログラマブル処理デバイスおよび同様のものでもあり得る。コントローラ120をハウジング110内に配置することも、コントローラ120がその外部のものでもあり得る。また、複数のコントローラ120の使用も可能である。消費者は、ハウジング110上またはその外部に配置された消費者入力デバイス130を介して飲料を選択することができる。入力デバイス130については、以下の

40

50

図3でさらに詳細に説明する。

【0037】

オペレーティングシステム1201は、ハウジング110内に配置された多くの飲料カートリッジを含み得る。飲料カートリッジは、上記で説明される飲料に関連する濃縮飲料を含み得る。例示的な実施形態では、多数の飲料カートリッジは、濃縮飲料310A~310Lを保管することができる。いくつかの実施形態では、濃縮飲料は、飲料用の甘味料を含み得、3:1~6:1の再構成比を有し得る。いくつかの事例では、濃縮飲料は、6:1より多いが10:1より少ない(8:1など)再構成比を有する高収率の濃縮物であり得る。いかなる数のカートリッジおよび濃縮飲料も本明細書で使用することができる。飲料カートリッジの各々は、濃縮物ポンプ305と連通することができる。濃縮物ポンプ305は、従来の設計のものであり得、容積型ポンプ、ピストンポンプおよび同様のものであり得る。同様に、オペレーティングシステム1201は、多数の香味料カートリッジも含み得る。香味料カートリッジは、香味料315A~315Dを保管することができる。いくつかの実施形態では、香味料は、10:1以上(20:1、50:1、100:1、150:1、300:1またはそれを超えるなど)の再構成比を有するマイクロ原材料濃縮香味料であり得る。いかなる数の香味料カートリッジも本明細書で使用することができる。香味料カートリッジの各々は、香味料ポンプ321と連通することができる。香味料ポンプ321は、従来の設計のものであり得、容積型ポンプおよび同様のものであり得る。容積型ポンプは、電磁ポンプ、ギアポンプ、環状ポンプ、蠕動ポンプ、注射器ポンプ、圧電ポンプ、または、各ポンプサイクルの間に固定変位量をポンプで送り出すように設計された他の任意のタイプの容積式デバイスであり得る。

10

20

【0038】

また、オペレーティングシステム1201は、分配ノズル200も含み得る。いくつかの実施形態では、分配ノズル200は、説明されるように実施することができる。分配ノズル200は、濃縮飲料310A~310Lのストリームと香味料315A~315Dのストリームを混合することができる。分配ノズル200は従来の設計のものであり得る。分配ノズル200は、対象混合を介してまたは空気混合および同様のものを介して流体ストリームを混合することができる。他のコンポーネントおよび他の構成も本明細書で使用することができる。

【0039】

濃縮飲料および香味料は、従来の単一の濃縮ブランドまたは濃縮香味料であり得る。多くの標準の主力飲料、香味改良飲料または混合飲料を生成するため、多くの濃縮飲料および香味料が利用可能であり得る。濃縮飲料および香味料は、様々な濃度レベルを有し得る。あるいは、濃縮飲料および/または香味料は、マクロ原材料とマイクロ原材料とで隔たりがあり得る。一般的に説明されるマクロ原材料は、約3:1~約6:1の範囲の再構成比を有し得る。マクロ原材料の粘度は、通常、約100センチポアズ以上である。マクロ原材料は、シュガーシロップ、HFCS(異性化糖)、飲料ベース濃縮物、濃縮ジュースおよび同様のタイプの流体を含み得る。

30

【0040】

マイクロ原材料は、約10対1(10:1)、20対1(20:1)、30対1(30:1)またはそれを超える再構成比を有し得る。具体的には、多くのマイクロ原材料は、50対1(50:1)~300対1(300:1)の範囲にあり得る。マイクロ原材料の粘度は、通常、約1~約100センチポアズほどの範囲である。マイクロ原材料の例は、天然および人工香味料、香味用添加物、天然および人工着色料、人工甘味料(高力価またはそうでない)、酸味を制御するための添加物(例えば、クエン酸、クエン酸カリウム)、機能性添加物(ビタミン、ミネラル、ハーブエキスなど)、栄養補助食品、処方箋を必要としない(またはそうでない)薬(アセトアミノフェンなど)および同様のタイプの材料を含む。非加糖飲料のより卑の成分の濃縮物の酸性成分および非酸性成分は、分離して個別に保存することもできる。マイクロ原材料は、液体、粉末(固体)もしくはガス状の形態および/またはそれらの組合せであり得る。

40

50

## 【 0 0 4 1 】

また、オペレーティングシステム 1 2 0 1 は、ハウジング 1 1 0 内に配置された炭酸ガス供給源 3 5 6 も含み得る。炭酸ガス供給源 3 5 6 は、炭酸ガスタンクおよび同様のものであり得る。炭酸ガス供給源 3 5 6 は、いかなるサイズ、形状または構成も有し得る。複数の炭酸ガスタンクを使用することができる。また、外部の炭酸ガス供給源 3 5 6 を使用することもできる。タンクセンサ 1 0 1 5 は、ハウジング 1 1 0 内の炭酸ガス供給源 3 5 6 の存在を検出するために使用することができる。タンクセンサ 1 0 1 5 は、従来の設計のものであり得、コントローラ 1 2 0 と連通することができる。圧力調整器 3 4 1 B は、炭酸ガス供給源 3 5 6 でまたはその下流で使用することができる。圧力調整器 3 4 1 B は従来の設計のものであり得る。

10

## 【 0 0 4 2 】

図 4 に示されるように、炭酸ガス供給源 3 5 6 は、迅速接続メカニズム 3 5 1 を利用してハウジング 1 1 0 に導入することができる。オペレーティングシステム 1 2 0 1 内の過度の圧力を阻止するため、炭酸ガス供給源 3 5 6 は、炭酸ガス供給源 3 5 6 から受け取られる圧力を検出するため、圧力調整器 3 4 1 B を含み得る。一例では、圧力調整器 3 4 1 B は、コントローラ 1 2 0 と連通することができる。圧力調整器 3 4 1 B に加えてまたはその代替として、炭酸ガス供給源 3 5 6 は、オペレーティングシステム 1 2 0 1 内の過度の圧力を阻止するため、迅速接続メカニズム 3 5 1 内で絞りシステム 3 5 2 を使用することができる。描写される例では、迅速接続メカニズム 3 5 1 は、垂直排出口を有する炭酸ガス供給源 3 5 6 に対して示され、説明される。代替の実施形態では、迅速接続メカニズム 3 5 1 は、直角排出口を使用する炭酸ガス供給源 3 5 6 に対して使用することができる。他の例では、迅速接続メカニズム 3 5 1 は、別の形態の垂直ではない排出口を有する炭酸ガス供給源に対して使用することができる。

20

## 【 0 0 4 3 】

炭酸ガス供給源 3 5 6 からフローを起こすため、コントローラ 1 2 0 は、開口部 3 5 5 を提供するために炭酸ガス供給源 3 5 6 内の解除ピン 3 5 4 を押し下げるため、迅速接続メカニズム 3 5 1 内のレバー 3 5 3 と連通することができる。コントローラ 1 2 0 は、ソレノイドスイッチまたは当技術分野で知られている他の任意の電気機械デバイスを介してレバー 3 5 3 に伝えることができる。解除ピン 3 5 4 は、シュレーダバルブを含み得る。開口部 3 5 5 は、炭酸ガスが絞りシステム 3 5 2 を介して下流に流れるようにすることができる。ある例では、絞りシステム 3 5 2 は、炭酸ガス供給源 3 5 6 内の解除ピン 3 5 4 が押し下げられた時点で、高圧の下で炭酸ガス供給源 3 5 6 から来るガスの流量を低減された流量に制限するように構築することができる。絞りシステム 3 5 2 は、ガスの流量を制御してオペレーティングシステム 1 2 0 1 内の過度の圧力を阻止するため、ガスの流量に対する制限を提供することができる。絞りシステム 3 5 2 は、ピストン、既定のオリフィスを有する金属円盤、バタフライ弁、または、当技術分野で知られている他の任意の電気機械閉塞部を含み得る。

30

## 【 0 0 4 4 】

また、オペレーティングシステム 1 2 0 1 は、ハウジング 1 1 0 内に配置された冷蔵カーボネータ 3 6 0 も含み得る。冷蔵カーボネータ 3 6 0 は、タンクヘッド 3 0 0 0 を含み得る。冷蔵カーボネータ 3 6 0 は、圧力調整器 3 4 1 B を介して炭酸ガス供給源 3 5 6 からタンクヘッド 3 0 0 0 で炭酸ガスを受け取ることができる。炭酸ガス調整器 3 4 1 B および / または絞りシステム 3 5 2 は、スティングチューブ 3 6 1 と連通することができる。スティングチューブ 3 6 1 は、冷蔵カーボネータ 3 6 0 内のその下部に向けて延在し得る。圧力逃し弁 3 6 5 は、冷蔵カーボネータ 3 6 0 上に配置することができる。圧力逃し弁 3 6 5 は従来の設計のものであり得る。他のコンポーネントおよび他の構成も本明細書で使用することができる。

40

## 【 0 0 4 5 】

冷蔵カーボネータ 3 6 0 は、外側絶縁ジャケット 3 9 1 と、外側絶縁ジャケット 3 9 1 の内側の同心円状の真水貯蔵槽 3 5 5 と、真水貯蔵槽 3 5 5 の内側の同心円状の炭酸水貯

50

蔵槽 395 とを含み得る。外側絶縁ジャケット 391 は、部分的に円筒の形状を有し得、いかなる長さまたは直径も有し得る。外側絶縁ジャケット 391 は、アクリルまたは同様のタイプの材料からなる外層と、良い熱絶縁特性を有する絶縁材料からなる内層とからできていてよい。他のタイプの材料も本明細書で使用することができる。冷蔵カーボネータ 360 は、炭酸水炭酸水再循環ループ 20 を含み得る。炭酸水再循環ループ 20 は、カーボネータ 360 の下部から炭酸水を引き出すタンクヘッド 3000 における再循環浸漬管 367 から、再循環調整器 341C に、そして、再循環ポンプ 331 に到達し、水注入口浸漬管 366 を通じて戻るように延在し得る。水注入口浸漬管 366 は、攪拌をその中で増大するために水を加速するように構成されたノズルを含み得る。水注入口浸漬管 366 は、直径狭小領域および同様のものを有し得る。その上、水注入口浸漬管 366 は、水注入口浸漬管 366 の長さに沿って 1 つまたは複数の穴を有し、炭酸水貯蔵槽 395 の内面に対して角度が設けられ、炭酸水貯蔵槽 395 内のアイスバンク 385 を超える炭酸水の循環を促進することができる。十分な循環の確保は、炭酸水貯蔵槽 395 全体を通じてアイスバンク 385 が不均一に形成されるのを防ぐことができる。再循環調整器 341C は従来の設計のものであり得る。あるいは、いかなるタイプのフロー制御デバイスも本明細書で使用することができる。炭酸水再循環ループ 20 は、水における良い炭酸ガス飽和および炭酸水貯蔵槽 395 内のアイスバンク 385 との熱交換を促進することができる。

10

#### 【0046】

炭酸水貯蔵槽 395 は、外側絶縁ジャケット 391 の内側に配置することができ、その間の真水貯蔵槽 355 を定義することができる。炭酸水貯蔵槽 395 は、いかなる長さまたは直径も有し得る。炭酸水貯蔵槽 395 は、金属および良い熱伝達特性を有する他のタイプの材料からできていてよい。同様に、真水貯蔵槽 355 は、いかなる長さ、直径または容量も有し得る。炭酸水貯蔵槽 395 は、その中で水と炭酸ガスを混合するための加圧タンクであり得る。真水貯蔵槽 355 は、炭酸水貯蔵槽 395 を取り囲むことができる。真水貯蔵槽 355 は、水流入口 50、三方弁 341A および充填ポンプ 325 を介して水注入口 2 と連通することができる。充填ポンプ 325 は従来の設計のものであり得る。水注入口 2 は、都市用水から供給することができる。逆に、水注入口 2 は、ハウジング 110 の外部の水貯蔵槽から供給することができる。水流入口 50 は、外側絶縁ジャケット 391 を通じて、真水貯蔵槽 355 の下部まで延在し得る。その上、水流入口 50 は、真水貯蔵槽 355 内の水の循環を促進するための角度が設けられた穴を有し得る。十分な循環の確保は、真水貯蔵槽 355 内でアイスバンク 385 が不均一に形成されるのを防ぐことができる。水流入口 50 は、真水貯蔵槽 355 内の真水とアイスバンク 385 との間の十分な熱交換を促進するため、水流出口 70 の反対側の、真水貯蔵槽 355 の下部またはその近くに位置し得る。

20

30

#### 【0047】

水流出口 70 は、真水貯蔵槽 355 の上部の近くに位置し得る。代替の実施形態では、水流出口 70 は、真水とアイスバンク 385 との間の十分な熱交換をさらに促進するため、真水貯蔵槽 355 の水流入口 50 の反対側に位置し得る。水流出口 70 が真水貯蔵槽 355 の反対側に位置する場合、水は、排出口 70 に達するために炭酸水貯蔵槽 395 の周囲を、アイスバンク 385 を越えて流れなければならない可能性がある。水流出口 70 は、流出口調整器 341D を介して真水貯蔵槽 355 からディスペンサ 200 まで延在し得る。流出口調整器 341D は従来の設計のものであり得る。あるいは、いかなるタイプのフロー制御デバイスも本明細書で使用することができる。

40

#### 【0048】

また、冷蔵カーボネータ 360 は、炭酸水貯蔵槽 395 に真水を供給するための、タンクヘッド 3000 における水流入口 364 も含み得る。水流入口 364 は、水流入口 40、三方弁 341A および充填ポンプ 325 を介して水注入口 2 と連通することができる。水流入口 364 は、冷蔵カーボネータ 360 を通じて炭酸水貯蔵槽 395 内まで延在し得る。水流入口 364 は、攪拌をその中で増大するために水を加速するように構成された水ノズルを含み得る。水流入口 364 は、直径狭小領域および同様のものを有し得る。他の

50

コンポーネントおよび他の構成も本明細書で使用することができる。

【0049】

冷蔵カーボネータ360は、濃縮飲料をその中で冷却するため、真水貯蔵槽355および炭酸水貯蔵槽395内に配置された多くの濃縮物コイルを含み得る。濃縮物コイルは、いかなるサイズ、形状または構成も有し得る。第1の濃縮物コイル60は、濃縮飲料310Aおよび310Bを冷却するために濃縮飲料310Aおよび310Bと連通し、第2の濃縮物コイル61は、濃縮飲料310Cおよび310Dを冷却するために濃縮飲料310Cおよび310Dと連通し、第3の濃縮物コイル62は、濃縮飲料310Eおよび310Fを冷却するために濃縮飲料310Eおよび310Fと連通し、第4の濃縮物コイル63は、濃縮飲料310Gおよび310Hを冷却するために濃縮飲料310Gおよび310Hと連通し、第5の濃縮物コイル64は、濃縮飲料310Iおよび310Jを冷却するために濃縮飲料310Iおよび310Jと連通し、第6の濃縮物コイル65は、濃縮飲料310Kおよび310Lを冷却するために濃縮飲料310Kおよび310Lと連通することができる。濃縮飲料は対にすることができる。例えば、310Aと310Bは同じブランドであり得る。いかなる数の濃縮物コイルも本明細書で使用することができる。

10

【0050】

濃縮物コイルは、冷蔵カーボネータ360を通じて延在する多くの濃縮物ポートを介して、冷蔵カーボネータ360を通じて延在し得る。したがって、濃縮飲料310A~310Lは、濃縮物コイル60、61、62、63、64、65内で冷却するため、濃縮物ポンプ305を介して冷蔵カーボネータ360にポンプで注入し、次いで、分配ノズル200の方に送り出すことができる。多数の濃縮物コイルは炭酸水貯蔵槽395内まで延在し得、残りの濃縮物コイルは真水貯蔵槽355内まで延在し得る。図1に示されるように、濃縮物コイル60および61は真水貯蔵槽355内まで延在し、濃縮物コイル62、63、64および65は炭酸水貯蔵槽395内まで延在する。他のコンポーネントおよび他の構成も本明細書で使用することができる。

20

【0051】

冷蔵カーボネータ360は、炭酸水貯蔵槽395内と真水貯蔵槽355内の両方まで延在するアイスバンク385を発生させるために適切な温度を維持するための冷蔵ユニットを含み得る。冷蔵ユニットは、コンプレッサ371、コンデンサ339および蒸発器ユニット381を含み得る。蒸発器ユニット381の蒸発コイルは、炭酸水貯蔵槽395の周りの真水貯蔵槽355内に配置することができる。蒸発器ユニット381は、いかなるサイズ、形状または構成も有し得る。他のタイプの冷却デバイスも本明細書で使用することができる。アイスバンク385は、アイスバンク最大/最小レベルセンサ1035を有し得る。アイスバンク最大/最小レベルセンサ1035から最大充填レベルの表示が受信され次第、コントローラ120は、コンプレッサ371を停止することができる。同様に、アイスバンク最大/最小レベルセンサ1035から最小充填レベルの表示が受信され次第、コントローラ120は、コンプレッサ371を作動することができる。

30

【0052】

また、冷蔵カーボネータ360は、タンクヘッド3000に位置する、温度センサ1010、レベルセンサ1020、タンク圧力センサ386および他のタイプのセンサも含み得る。レベルセンサ1020は、炭酸水貯蔵槽395内の最大カーボネータ水充填レベルを検出するように構成することができる。タンク圧力センサ386は、炭酸水貯蔵槽395内の最大カーボネータ圧力充填レベルを検出するように構成することができる。動作の際、飲料が分配された後、またはそうでなければ、炭酸水を補給する必要があると判断された後、水位が最大充填レベルに達したことをレベルセンサ1020が検出するまで、真水注入口2から水流入口40へ、そして、水流入口364を介して炭酸水貯蔵槽395内へ真水を移動させるため、三方弁341Aを切り替えることができる。流量計103は、炭酸水線10上および他の場所で使用することができる。センサ1010、1020および流量計1030は従来の設計のものであり得る。センサ1010、1020および流量計1030は、コントローラ120と連通することができる。他のコンポーネントおよび

40

50

他の構成も本明細書で使用することができる。

【0053】

使用の際、濃縮飲料310A～310Lおよび香味料315A～315Dは、ハウジング110内に配置することができる。同様に、炭酸ガス供給源356も、ハウジング110内に配置することができる。再循環ポンプ331が炭酸水再循環ループ20を介して炭酸水貯蔵槽395を通じて炭酸水を循環し始めると同時に、充填ポンプ325は、冷蔵カーボネータ360の真水貯蔵槽355および炭酸水貯蔵槽395に水を充填することができる。同様に、その中の冷蔵カーボネータ360は、コンプレッサ371、コンデンサ339および蒸発器ユニット381を含む冷蔵ユニットを介してさらに冷却することができる。

10

【0054】

炭酸水貯蔵槽395および再循環ポンプ331内の内容物が、温度センサ1010によって検出される既定の温度に達した時点で、オペレーティングシステム1201は、消費者が消費者入力デバイス130を介して飲料を選択できるようにすることができる。濃縮飲料310A～310Lおよび香味料315A～315Dの少なくとも一つが使い尽くされた場合は、センサ1050、1060、1070、1080、1090、2000、2010、2020、2030、2040、2050および2060は、フローなしまたは低フロー状態を検出することができる。フローなしまたは低フロー状態が検出されると、センサは、対応する信号を制御デバイス120に伝達することができる。あるいは、ポンプ305のサイクルのパルス数を計算する制御デバイス120によって、濃縮飲料310A～310Lおよび香味料315A～315Dが使い尽くされたと判断することができる。個々の濃縮飲料または香味料が使い尽くされた場合は、制御デバイス120は、対応する残りの濃縮飲料に切り替えることができる。例えば、制御デバイス120は、センサ1050からの入力に基づいてまたはポンプのパルス計数に基づいて、濃縮飲料310Aが使い尽くされたと判断することができる。次いで、濃縮飲料310Aに代わって、バンク切替メカニズムを介して、濃縮飲料310Bを使用することができる。これにより、使い尽くされた濃縮飲料を取り換える前に、選択された飲料が依然として入手可能であるようにすることができる。制御デバイス120は、濃縮飲料が使い尽くされたという表示を生成することができる。例えば、飲料が使い尽くされたと制御デバイス120が判断次第、制御デバイス120は、例えば、130などのユーザインターフェースを介して、ユーザ

20

30

【0055】

図2は、ユーザインターフェース130の概略図である。入力デバイス130は、従来のタッチスクリーン140または同様のタイプのユーザ入力デバイスであり得る。あるいは、機械デバイス、電気機械デバイス、音声デバイス、光学デバイスおよび同様のものも本明細書で使用することができる。この例では、タッチスクリーン140は、多くの飲料および多くの香味料を表す多くのアイコンを有し得る。第1の飲料アイコン150は第1の飲料を表し得、第2の飲料アイコン170は第2の飲料を表し得、第3の飲料アイコン190は第3の飲料を表し得、第4の飲料アイコン210は第4の飲料を表し得る。いかなる数の飲料アイコンおよび飲料も本明細書で使用することができる。また、タッチスクリーン140は、多くの香味料を表す多くの香味料アイコンも含み得る。第1の香味料アイコン230は第1の香味料を表し得、第2の香味料アイコン250は第2の香味料を表し得、第3の香味料アイコン270は第3の香味料を表し得、第4の香味料アイコン290は第4の香味料を表し得る。いかなる数の香味料アイコンおよび香味料も本明細書で使用することができる。その上、飲料アイコンは、香味料アイコンとは異なるページに現れ得る。

40

【0056】

個々の濃縮飲料または香味料が使い尽くされた場合は、制御デバイス120は、対応する残りの濃縮飲料に切り替えることができる。例えば、センサ1050は、濃縮飲料310Aのフローなしまたは低フロー状態を検出することができる。あるいは、制御デバイス

50

120は、濃縮物ポンプ305が飲料3104Aの最大数のパルスを発したと判断することができる。次いで、濃縮飲料310Aに代わって、濃縮飲料310Bを使用することができる。濃縮飲料310A～310Lまたは香味料315A～315D内の濃縮物が使い尽くされたという表示が制御デバイス120から受信され次第、制御デバイス120は、ユーザインターフェース130を介して、ユーザに信号を出力することができる。ユーザインターフェース130は、対応するアイコンをハイライトする(150A)こと、対応するアイコン上に小さな表示170Aを提供すること、または、ユーザインターフェース上の売り切れのブランドもしくは香味料と関連付けられた他の視覚インジケータによって、売り切れのまたは使い尽くされた濃縮物の状態を表示することができる。小さな表示170Aは、飲料または香味料アイコン全体を覆わない、照らされたドット、三角形または他のより小さな形状を含み得る。対応する濃縮飲料または香味料が補給された場合は、センサは、補給された濃縮飲料または香味料を検出することができる。それに続いて、制御デバイス120は、ユーザインターフェース130を介するユーザへの信号を除去することができる。ユーザインターフェース上の売り切れ表示により、要員、要員マネージャ、小売業者、マネージャまたは保守技術員は、取り換える必要のあるブランドを迅速に特定することができる。このことは、昼食で込み合う前など、短時間で多くのユーザが使用する間に特に役立てることができる。

#### 【0057】

図3は、本開示の実施形態と一致する、複数の香味付けされたブランドを分配するための方法400に關与する一般的な段階について記載するフローチャートである。方法1400は、図1および2に関して上記でさらに詳細に説明されるように、ハウジング110内に配置されたオペレーティングシステム1201を使用して実装することができる。方法1400の段階を実装する方法については、以下でさらに詳細に説明する。

#### 【0058】

方法1400は、ブロック1405で始まり、冷蔵カーボネータ360がユーザインターフェース130で飲料選択を受信することができる段階310に進む。例えば、ユーザは、第1の飲料アイコン150、第2の飲料アイコン170、第3の飲料アイコン190、第4の飲料アイコン210に触れることによって、飲料の品揃え間で選択することができる。いかなる数の飲料の飲料アイコンも本明細書で使用することができる。例えば、ユーザは、ディスプレイにわたってユーザの指をスライドすることによってスクロールし、所望のアイコンをタップすることによって選択を行うことができる。

#### 【0059】

第2のユーザ入力、インターフェース130で受信することができる。例えば、所望の主力ブランドを選択した後、ユーザには、その主力ブランドの様々な香味料に対するメニューを提示することができる。例えば、ユーザは、第1の香味料アイコン230、第2の香味料アイコン250、第3の香味料アイコン270、第4の香味料アイコン290に触れることによって、香味料の品揃え間で選択することができる。いかなる数の香味料の香味料アイコンも本明細書で使用することができる。例えば、ユーザがCoca-Cola(登録商標)を選択した場合、第2のメニューが現れ、Coca-Cola(登録商標)、Vanilla Coke(登録商標)、Cherry Coke(登録商標)および同様のものを表示することができる。飲料を分配するための第3のユーザ入力は、タッチスクリーン上の吐出ボタン、レバー、「押して吐き出し」ボタン、または、タッチスクリーンとは別の他の機械もしくは電気入力を含み得る。

#### 【0060】

方法1400は、少なくとも1つの濃縮飲料または香味料の売り切れ状態を検出することができる段階1420を継続することができる。売り切れ状態が濃縮飲料310A～310Lまたは香味料315A～315D内に存在するという表示が制御デバイス120から受信され次第、制御デバイス120は、ユーザインターフェース130を介して、ユーザに信号を出力することができる。ユーザインターフェース130上の売り切れ表示により、要員、要員マネージャ、小売業者、マネージャまたは保守技術員は、取り換える必要

10

20

30

40

50

のあるブランドまたは香味料を迅速に特定することができる。

【0061】

方法1400は、ユーザインターフェース130が濃縮飲料または香味料の少なくとも1つの売り切れ状態を表示することができる段階1430を継続することができる。表示は、特定のアイコンをハイライトする(150A)こと、特定のアイコン上に小さな表示170Aを提供すること、または、ユーザインターフェース上の売り切れのブランドもしくは香味料と関連付けられた他の視覚インジケータによって、達成することができる。小さな表示は、飲料または香味料アイコン全体を覆わない、照らされたドット、三角形または他のより小さな形状を含み得る。特定の濃縮飲料が補給された場合は、センサは、補給された濃縮飲料または香味料を検出することができる。それに続いて、制御デバイス120は、ユーザインターフェース130を介してユーザに送信された信号を除去することができる。

10

【0062】

その上、個々の濃縮飲料または香味料が使い尽くされたことを検出次第、制御デバイス120は、段階1440で、対応する二次的な濃縮飲料または対応する二次的な香味料に切り替えることができる。例えば、センサ1050は、濃縮飲料310Aの売り切れ状態を検出することができる。濃縮飲料310Aに代わって、バンク切替メカニズムを介して、濃縮飲料310Bを使用することができる。これにより、使い尽くされた濃縮飲料を取り換える前に、選択された飲料が依然として入手可能であるようにすることができる。

【0063】

本開示は、特定の好ましいおよび代替の実施形態の観点から説明してきたが、それらの実施形態に限定されない。本開示によって依然として包含されよう代替の実施形態、例および変更形態は、特に前述の教示を踏まえて、当業者が作成することができる。さらに、本開示を説明するために使用される用語は、限定よりむしろ説明の文言の性質を有することが意図されることを理解すべきである。

20

【0064】

また、当業者であれば、上記で説明される好ましいおよび代替の実施形態の様々な適合形態および変更形態は、本開示の範囲および趣旨から逸脱することなく構成できることも理解されよう。したがって、添付の特許請求の範囲内において、本明細書で具体的に説明されるもの以外で本開示を實踐できることを理解されたい。

30

【 図 1 】

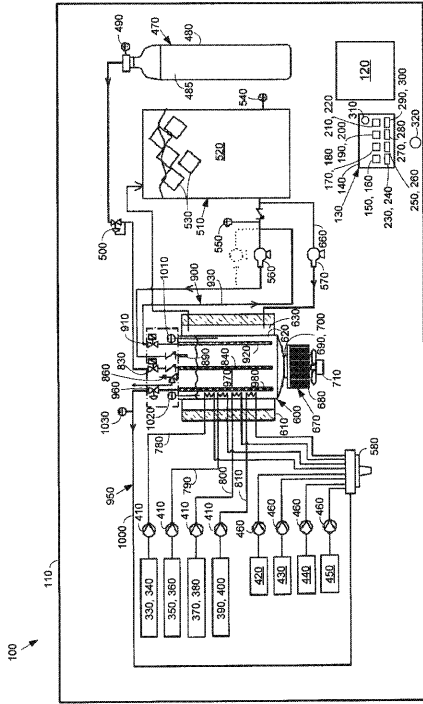


Fig. 1

【 図 2 】

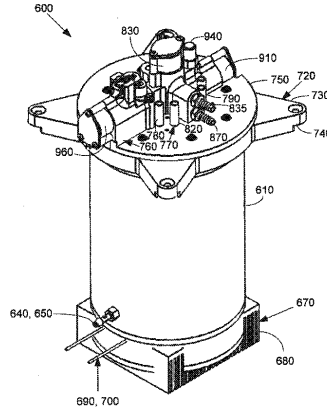


Fig. 2

【 図 3 】

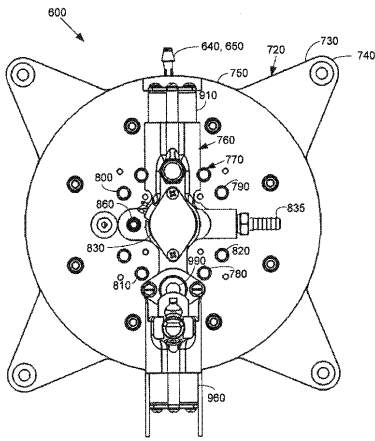


Fig. 3

【 図 4 】

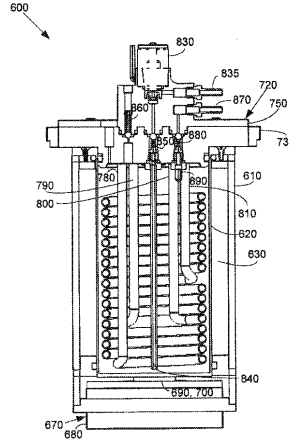


Fig. 4

【 図 5 】

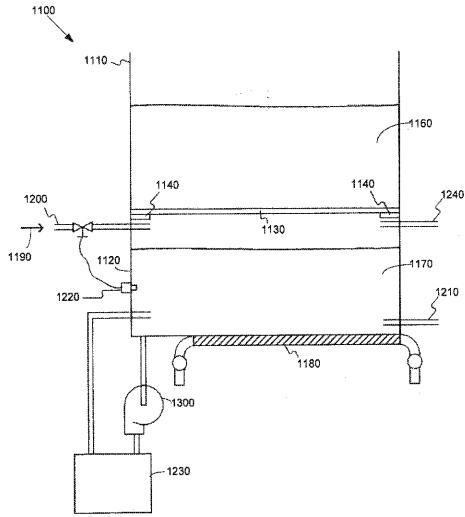


Fig. 5

【 図 6 】

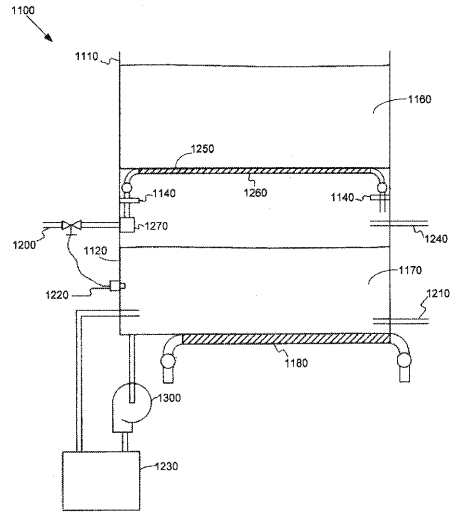


Fig. 6

【 図 7 】

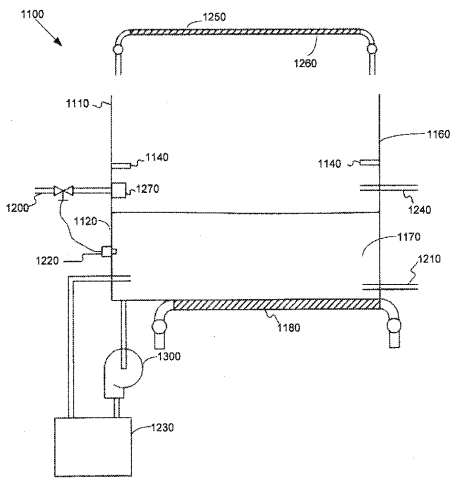


Fig. 7

【 図 8 】

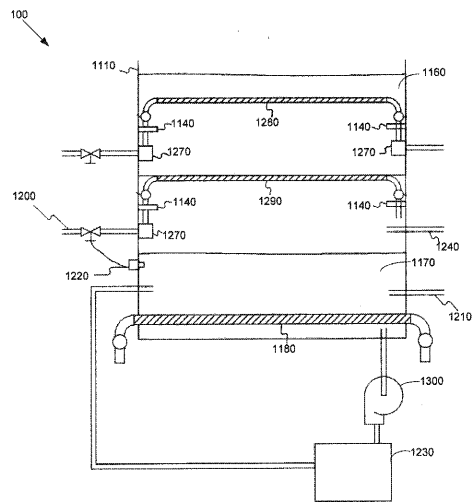


Fig. 8

【 9 】

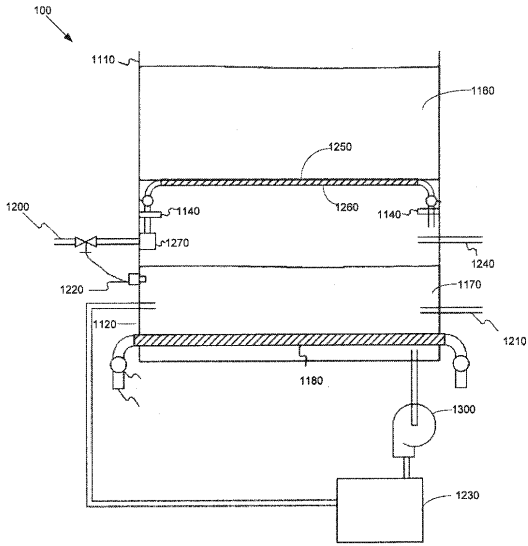


Fig. 9

【 10 】

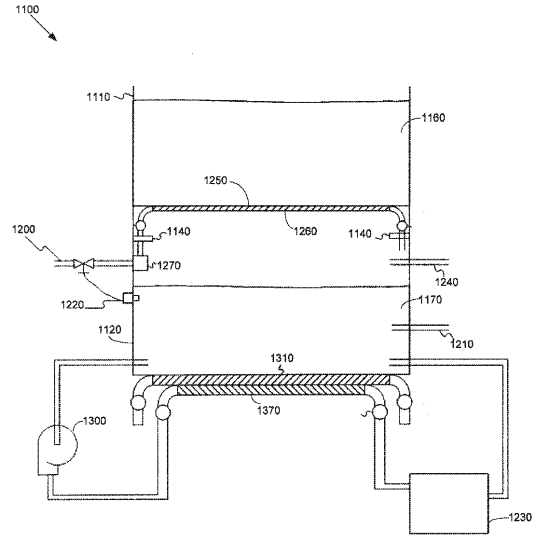


Fig. 10

【 11 】

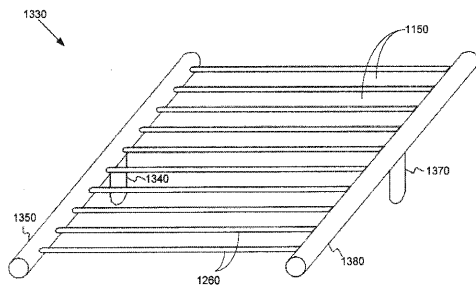


Fig. 11

【 12 】

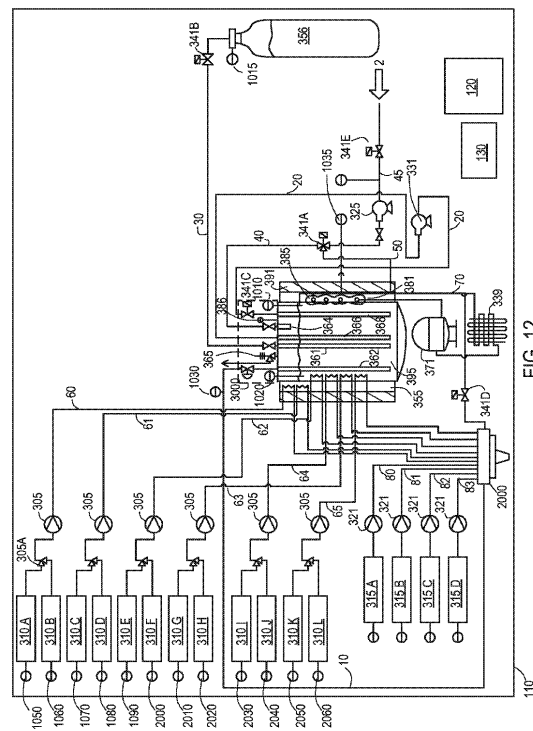


FIG. 12

【図13】

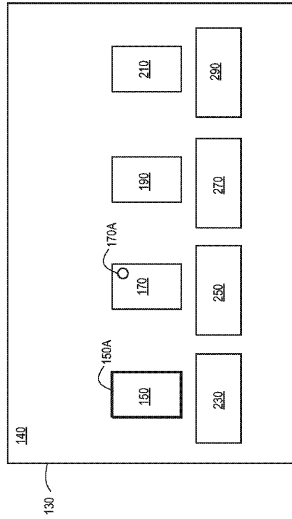
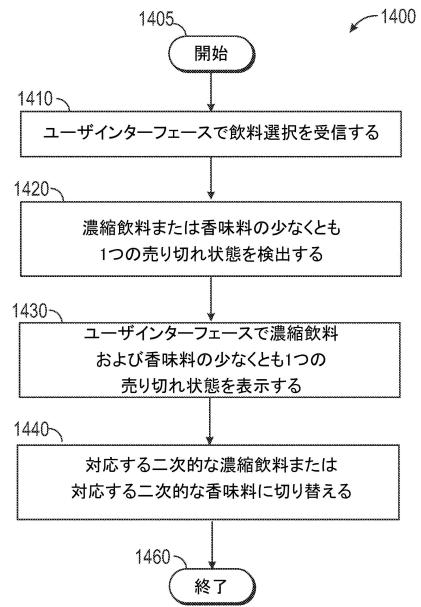


FIG. 13

【図14】



【図15】

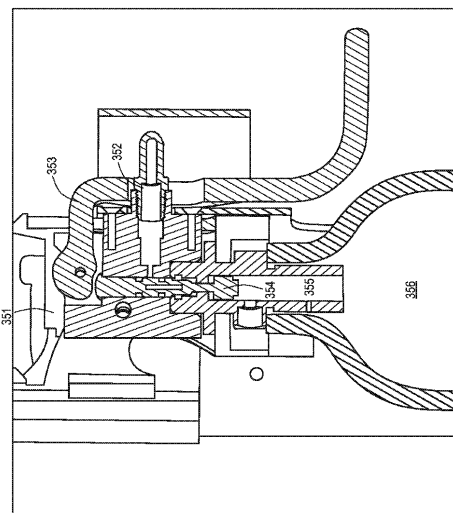


FIG. 15

---

フロントページの続き

(72)発明者 グリーン, シー., ブラッド  
アメリカ合衆国, ジョージア州 30313, アトランタ, ノースウエスト, コカ・コーラ プラ  
ザ 1, ザ コカ・コーラ カンパニー

審査官 松浦 久夫

(56)参考文献 米国特許第04742939(US, A)  
実公昭45-005820(JP, Y1)  
米国特許第04008832(US, A)  
欧州特許出願公開第01496011(EP, A1)  
特表2010-538399(JP, A)

(58)調査した分野(Int.Cl., DB名)  
B67D 1/04  
B67D 1/08  
F25D 11/00