



(12) 实用新型专利

(10) 授权公告号 CN 203728467 U

(45) 授权公告日 2014. 07. 23

(21) 申请号 201420002802. 1

(22) 申请日 2014. 01. 03

(73) 专利权人 兴化市开源船舶机械有限公司

地址 225700 江苏省泰州市兴化市昭阳工业
园振兴路

(72) 发明人 王安坤 吴建东

(74) 专利代理机构 江苏永衡昭辉律师事务所
32250

代理人 王斌

(51) Int. Cl.

B66D 1/38 (2006. 01)

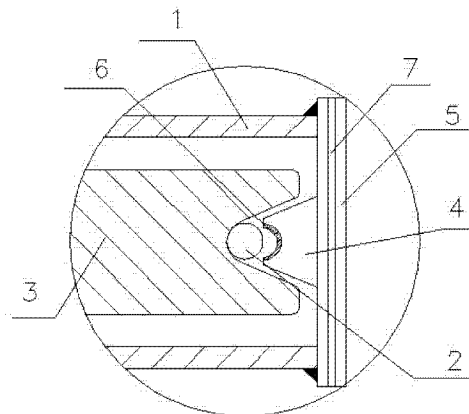
权利要求书1页 说明书2页 附图1页

(54) 实用新型名称

一种船用起重机的钢丝绳防脱槽装置

(57) 摘要

本实用新型公开了一种船用起重机的钢丝绳防脱槽装置,所述防脱槽装置包括带有一定锥度的挡块和底板,所述底板固定在滑轮支架上,所述挡块一端与所述底板固定连接且另一端位于滑轮的滑轮槽内;所述滑轮固定在所述滑轮支架上,其中所述挡块设置防脱槽凹槽,所述防脱槽凹槽与固定在滑轮槽上的钢丝绳相适配。本实用新型的有益效果:设计合理,制作简单,能够防止钢丝绳从滑轮槽滑出引发安全事故。



1. 一种船用起重机的钢丝绳防脱槽装置,其特征在于:所述防脱槽装置包括带有一定锥度的挡块(4)和底板(5),所述底板(5)固定在滑轮支架(1)上,所述挡块(4)一端与所述底板(5)固定连接且另一端位于滑轮(3)的滑轮槽内;所述滑轮(3)固定在所述滑轮支架(1)上,其中所述挡块(4)设置防脱槽凹槽,所述防脱槽凹槽与固定在滑轮槽上的钢丝绳(2)相适配。

2. 根据权利要求1所述的一种船用起重机的钢丝绳防脱槽装置,其特征在于:所述防脱槽凹槽的表面设置防磨垫(6)。

3. 根据权利要求1所述的一种船用起重机的钢丝绳防脱槽装置,其特征在于:所述底板(5)的表面设置筋条(7)。

一种船用起重机的钢丝绳防脱槽装置

技术领域

[0001] 本实用新型涉及一种船用起重机的钢丝绳防脱槽装置。

背景技术

[0002] 由于船用起重机由于船舶倾向晃动或者操作者使用不当,而引起的钢丝绳脱槽现象。现有的船用起重机对于防止钢丝绳脱槽现象并无针对性的装置,或只做了一些简单的防护,都不能很好的防止钢丝绳脱槽现象。对于起重机的正常使用存在一定的安全隐患。

实用新型内容

[0003] 本实用新型提供一种船用起重机的钢丝绳防脱槽装置,设计合理,制作简单,能够防止钢丝绳从滑轮槽滑出,引发安全事故。

[0004] 本实用新型是通过以下技术方案实现的:一种船用起重机的钢丝绳防脱槽装置,所述防脱槽装置包括带有一定锥度的挡块和底板,所述底板固定在滑轮支架上,所述挡块一端与所述底板固定连接且另一端位于滑轮的滑轮槽内;所述滑轮固定在所述滑轮支架上,其中所述挡块设置防脱槽凹槽,所述防脱槽凹槽与固定在滑轮槽上的钢丝绳相适配。

[0005] 作为本实用新型的进一步改进在于:所述防脱槽凹槽的表面设置防磨垫。

[0006] 作为本实用新型的进一步改进在于:所述底板的表面设置筋条。

[0007] 本实用新型操的通过调整挡块上的防脱槽凹槽与滑轮槽及钢丝绳之间的间隙,从而有效的解决钢丝绳从滑轮槽滑出现象,保证船用起重机的安全工作;由于底板与滑轮支架通过焊接固定,既可以起到加强滑轮支架的强度,又可以有效的解决钢丝绳脱槽的问题,同时设置筋条来提高底板的强度。所述防脱槽凹槽的表面设置防磨垫是为了防止磨损钢丝绳。

[0008] 本实用新型的有益效果:设计合理,制作简单,能够防止钢丝绳从滑轮槽滑出引发安全事故。

附图说明

[0009] 图1是本实用新型实施例的结构示意图;

[0010] 图2是本实用新型I的局部放大图;

[0011] 其中1-滑轮支架、2-钢丝绳、3-滑轮、4-挡块、5-底板、6-防磨垫、7-筋条。

具体实施方式

[0012] 下面结合附图对本实用新型作进一步的详细描述:

[0013] 如图1、2所示:本实施例的一种船用起重机的钢丝绳防脱槽装置,所述防脱槽装置包括带有一定锥度的挡块4和底板5,所述底板5的表面设置筋条7。

[0014] 所述底板5固定在滑轮支架1上,所述挡块4一端与所述底板5固定连接且另一端位于滑轮3的滑轮槽内;所述滑轮3固定在所述滑轮支架1上,其中所述挡块4设置防脱

槽凹槽,所述防脱槽凹槽与固定在滑轮槽上的钢丝绳 2 相适配。

[0015] 所述防脱槽凹槽的表面设置防磨垫 6。

[0016] 本实施例的本通过调整挡块 4 上的防脱槽凹槽与滑轮槽及钢丝绳 2 之间的间隙,从而有效的解决钢丝绳从滑轮槽滑出现象,保证船用起重机的安全工作;由于底板 5 与滑轮支架 1 通过焊接固定,既可以起到加强滑轮支架 1 的强度,又可以有效的解决钢丝绳脱槽的问题,同时设置筋条 7 来提高底板 5 的强度,所述防脱槽凹槽的表面设置防磨垫 6 是为了防止磨损钢丝绳。

[0017] 本实施例的有益效果是:设计合理,制作简单,能够防止钢丝绳从滑轮槽滑出引发安全事故。

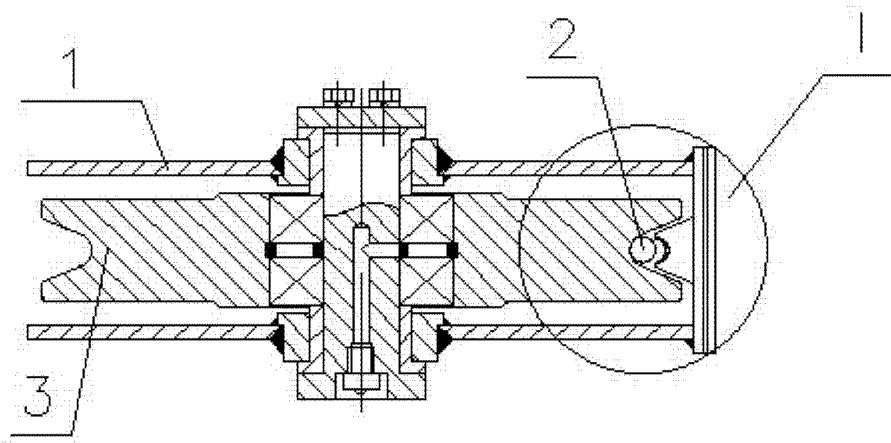


图 1

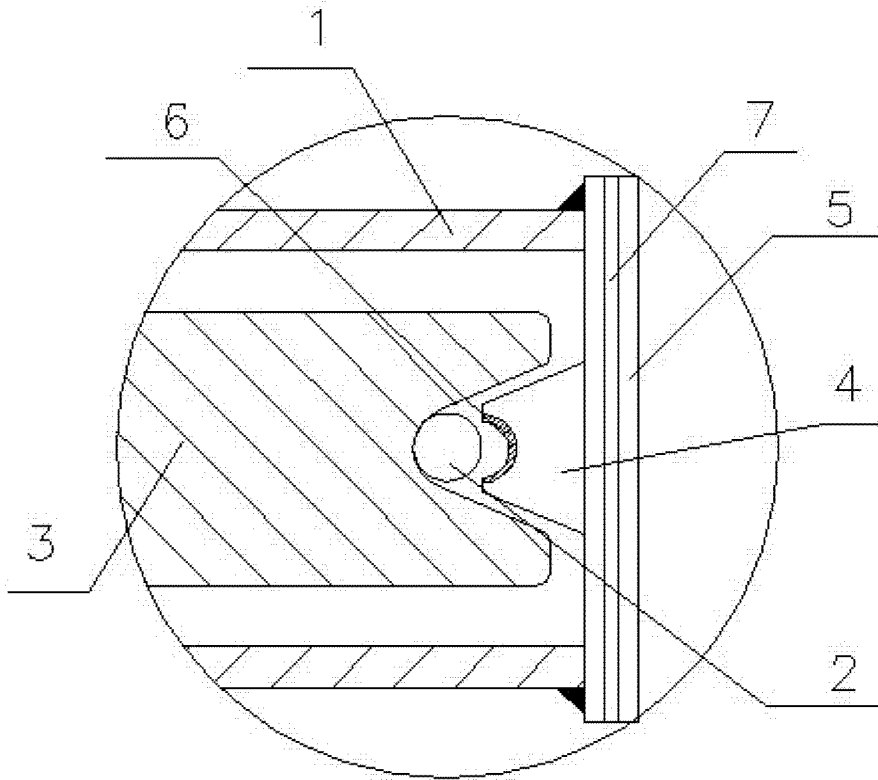


图 2