



## (12) 实用新型专利

(10) 授权公告号 CN 204050150 U

(45) 授权公告日 2014. 12. 31

(21) 申请号 201420450723. 7

(22) 申请日 2014. 08. 11

(73) 专利权人 文环

地址 361000 福建省厦门市思明区莲前西路  
351 号 1507 室

(72) 发明人 文环 丁玉兰 邢金春 高凌燕

(74) 专利代理机构 厦门市首创君合专利事务所  
有限公司 35204

代理人 张松亭 陈德阳

(51) Int. Cl.

A61G 12/00 (2006. 01)

A61B 19/02 (2006. 01)

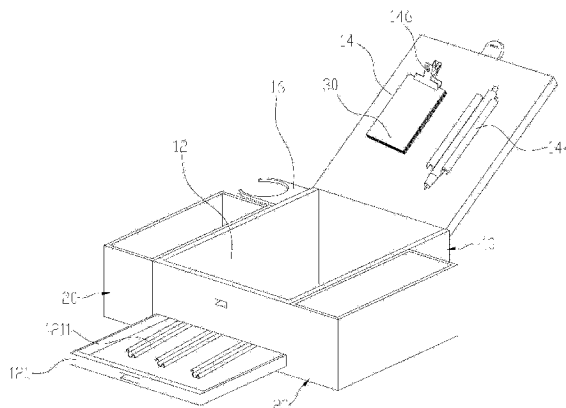
权利要求书1页 说明书2页 附图2页

### (54) 实用新型名称

一种便携式血糖监测治疗盒

### (57) 摘要

本实用新型公开了一种便携式血糖监测治疗盒,包括载物箱、两个垃圾箱,所述两个垃圾箱可拆卸地设置在该载物箱的左右两个侧面,该载物箱包括顶部具有开口的箱体、连接在该箱体上并可掀开和盖合所述开口的顶盖、连接在该箱体的侧壁上并朝向该箱体的外侧延伸的卡扣件,该顶盖的下表面设有笔夹和夹子,该箱体的下部设有抽屉。垃圾可以分类放置在两个垃圾箱内,血糖仪、血糖试纸、血糖针、棉签、酒精棉片可以放置在载物箱内,保持整洁。垃圾箱可拆卸,方便清洁消毒。所述卡扣件可用于夹持住速干手消毒液,使用方便易更换。该笔夹用于夹持笔,记录血糖值,病人的数据可随时记录在记录本上,使用非常方便。该抽屉内设有若干个用于夹住胰岛素笔的笔扣。



1. 一种便携式血糖监测治疗盒,包括载物箱,其特征在于:还包括两个垃圾箱,所述两个垃圾箱可拆卸地设置在该载物箱的左右两个侧面,该载物箱包括顶部具有开口的箱体、连接在该箱体上并可掀开和盖合所述开口的顶盖、连接在该箱体的侧壁上并朝向该箱体的外侧延伸的卡扣件,该顶盖的上表面设有把手,该顶盖的下表面设有用于夹笔的笔夹和用于夹记录本的夹子。

2. 根据权利要求1所述的一种便携式血糖监测治疗盒,其特征在于:该箱体的下部设有抽屉,该抽屉内设有若干个用于夹住胰岛素笔的笔扣。

3. 根据权利要求1所述的一种便携式血糖监测治疗盒,其特征在于:该箱体的左右两侧面上分别设有连接扣;该垃圾箱的侧壁上设有配合连接扣;该垃圾箱上的配合连接扣与该箱体上的连接扣相扣接。

4. 根据权利要求1所述的一种便携式血糖监测治疗盒,其特征在于:该垃圾箱呈顶部开口的壳体结构。

## 一种便携式血糖监测治疗盒

### 技术领域

[0001] 本实用新型涉及一种便携式血糖监测治疗盒。

### 背景技术

[0002] 随着糖尿病患者的日益增多,应用快速血糖仪进行血糖监测已成为临床上常用的操作技术之一,多数病人在监测血糖后需要注射胰岛素进行治疗。目前医院用的治疗盘大多没有进行分区且治疗盘偏小,而监测血糖、胰岛素笔注射治疗需要用到血糖仪、血糖试纸、血糖针、棉签、酒精棉片、胰岛素笔等医疗器件,医疗器件数量多,且与其他治疗护理操作所用物品不一致,每次都需要重新整理监测血糖和注射胰岛素的用物,致使盘内物品增多且摆放杂乱无序,或者将所需用物临时摆放于治疗车上,推整辆治疗车到病房,而且在治疗过程中,会产生一定量的医疗垃圾。医护人员通常是将这些医疗器件和医疗垃圾分别堆放在治疗盘或者治疗车的不同角落里,使用非常不方便,既影响操作效率,又不符合医院感染规范要求。

### 实用新型内容

[0003] 本实用新型提供了一种便携式血糖监测治疗盒,其克服了背景技术所存在的不足。本实用新型解决其技术问题所采用的技术方案是:

[0004] 一种便携式血糖监测治疗盒,包括载物箱、两个垃圾箱,所述两个垃圾箱可拆卸地设置在该载物箱的左右两个侧面,该载物箱包括顶部具有开口的箱体、连接在该箱体上并可掀开和盖合所述开口的顶盖、连接在该箱体的侧壁上并朝向该箱体的外侧延伸的卡扣件,该顶盖的上表面设有把手,该顶盖的下表面设有用于夹笔的笔夹和用于夹记录本的夹子。

[0005] 一较佳实施例之中:该箱体的下部设有抽屉,该抽屉内设有若干个用于夹住胰岛素笔的笔扣。

[0006] 一较佳实施例之中:该箱体的左右两侧面上分别设有连接扣;该垃圾箱的侧壁上设有配合连接扣;该垃圾箱上的配合连接扣与该箱体上的连接扣相扣接。

[0007] 一较佳实施例之中:该垃圾箱呈顶部开口的壳体结构。

[0008] 本技术方案与背景技术相比,它具有如下优点:

[0009] 1. 所述两个垃圾箱可拆卸地设置在该载物箱的左右两个侧面,医用垃圾可以分类放置在所述两个垃圾箱内,血糖仪、血糖试纸、血糖针、棉签、酒精棉片可以放置在该载物箱内,保证医疗过程干净、卫生,携带方便。并且,所述垃圾箱可拆卸,可方便对垃圾箱进行清洁消毒。所述卡扣件连接在该箱体的侧壁上,可用于放置洗手液,使用方便。该笔夹用于夹持记录血糖值用的笔,方便又可避免遗失笔,病人的数据可随时记录在记录本上,使用非常方便。

[0010] 2. 该箱体的下部设有抽屉,该抽屉内设有若干个用于夹住胰岛素笔的笔扣,非常方便地携带胰岛素笔。

[0011] 3. 该配合连接扣与该连接扣相扣接的结构使垃圾箱与载物箱可拆卸地连接在一起,结构简单。

#### 附图说明

[0012] 下面结合附图和实施例对本实用新型作进一步说明。

[0013] 图 1 绘示了本实用新型一种便携式血糖监测治疗盒的立体示意图。

[0014] 图 2 绘示了图 1 所示便携式血糖监测治疗盒的立体分解示意图。

#### 具体实施方式

[0015] 请参照图 1 和图 2,本实用新型的一种便携式血糖监测治疗盒,包括载物箱 10、两个垃圾箱 20。所述两个垃圾箱 20 可拆卸地设置在该载物箱 10 的左右两个侧面。

[0016] 该载物箱 10 包括顶部具有开口的箱体 12、连接在该箱体 12 上并可掀开和盖合所述开口的顶盖 14(图 1 中顶盖 14 被掀开,图 2 中顶盖 14 盖住箱体 12)、连接在该箱体 12 的侧壁的后部并朝向该箱体 12 的外侧延伸的卡扣件 16,该卡扣件 16 用于夹住洗手液。该顶盖 14 的上表面设有把手 142,该顶盖 14 的下表面设有用于夹持住笔的笔夹 144。该笔夹 144 呈长条状的 U 形槽结构。该顶盖 14 的下表面还设有用于夹记录本 30 的夹子 146。该箱体 12 的下部设有抽屉 121,该抽屉 121 内设有若干个用于夹住胰岛素笔的笔扣 1211,该笔扣 1211 的结构与该笔夹 144 的结构相似。

[0017] 该箱体 12 的左右两侧面上分别设有两个连接扣 122;该垃圾箱 20 的侧壁上设有两个 L 形的配合连接扣 22;该垃圾箱 20 上的配合连接扣 22 与该箱体 12 上的连接扣 122 相扣接,从而限位住该垃圾箱 20。

[0018] 该垃圾箱 20 呈顶部开口的壳体结构。该垃圾箱 20 的长度小于该载物箱 10 的长度。

[0019] 以上所述,仅为本实用新型较佳实施例而已,故不能依此限定本实用新型实施的范围,即依本实用新型专利范围及说明书内容所作的等效变化与修饰,皆应仍属本实用新型涵盖的范围内。

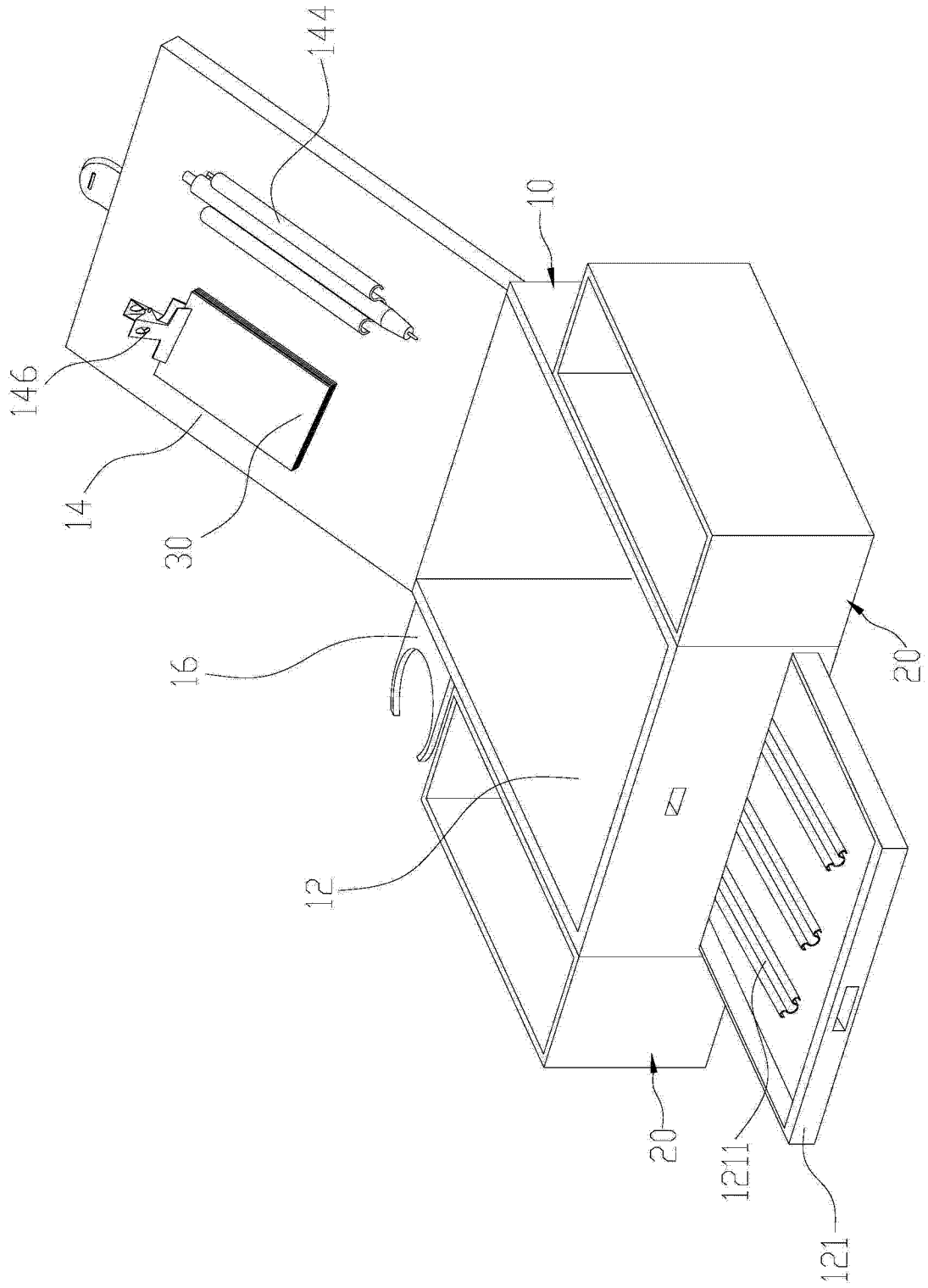


图 1

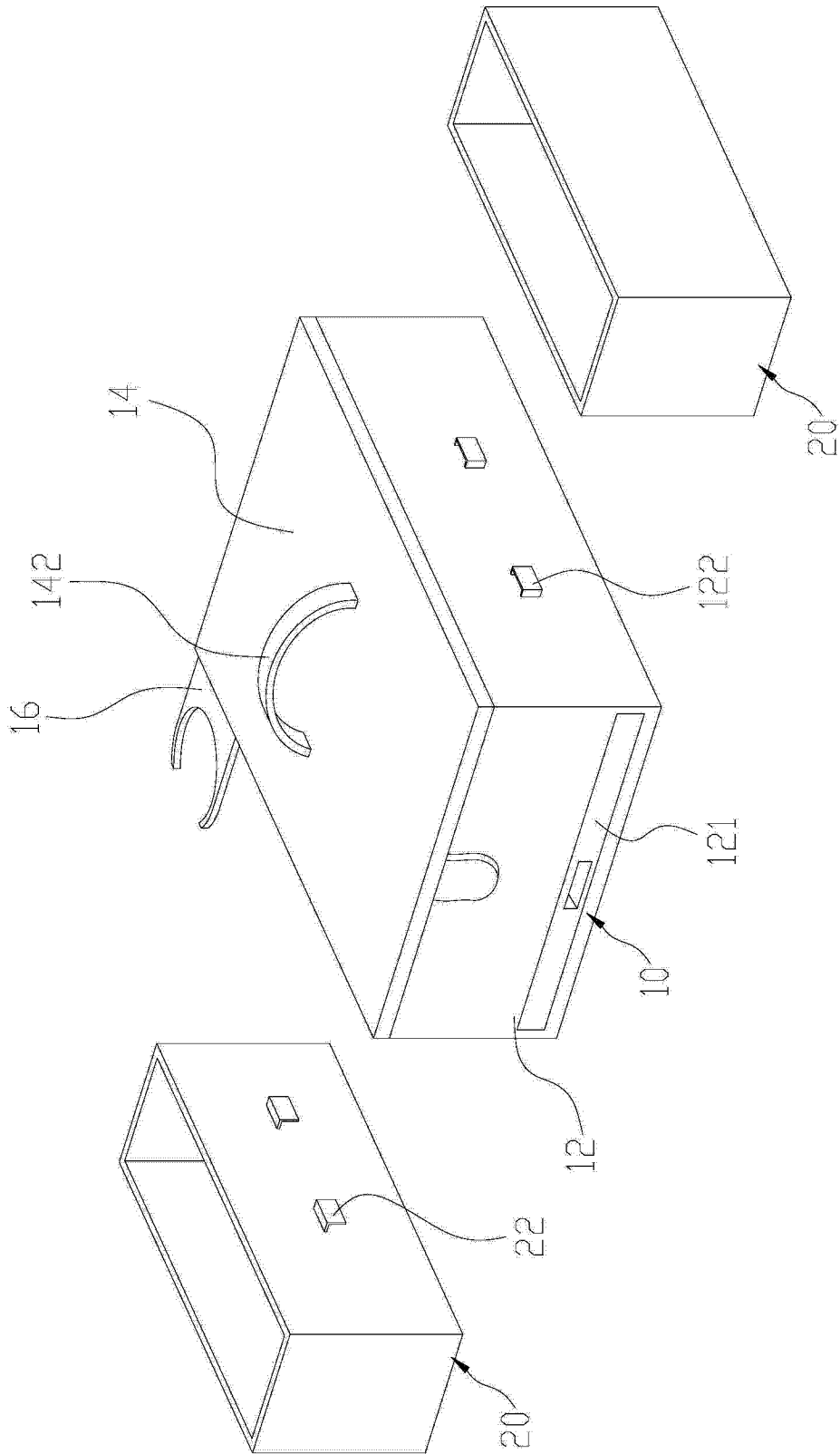


图 2