

[12] 实用新型专利说明书

[21] ZL 专利号 93225884.0

[51]Int.Cl⁵

A47C 29 / 00

[45]授权公告日 1994年3月16日

[22]申请日 93.6.18 [24]颁证日 94.1.16

[73]专利权人 范基元

地址 200126上海市浦东新区上钢七村52号

203室

[72]设计人 范基元

[21]申请号 93225884.0

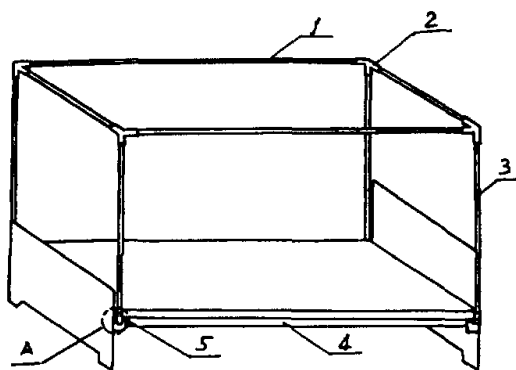
说明书页数:

附图页数:

[54]实用新型名称 简易拆装式床帐架

[57]摘要

本实用新型是一种家庭或宾馆用的简易拆装式床帐架。它包含有一个与床和蚊帐相匹配的框架，该框架的结构是四根竖直杆的下端以插入方式与安装于床四角床挡上的床挡接头连接，而其上端也以插入方式通过三向接头与四根水平杆连接。本实用新型结构简单，成本低，安装方便，在不使用蚊帐时，可很方便地迅速拆除帐架而加以收藏。



权 利 要 求 书

1. 一种家庭或宾馆用的简易拆装式床帐架，包括一个与床和蚊帐相匹配的框架，其特征在于其框架的结构是四根竖直杆(3)的下端以插入方式与安装于床四角床档(4)上的床档接头(5)连接，而四根竖直杆(3)的上端也以插入方式通过三向接头(2)与四根水平杆(1)连接。

2. 根据权利要求1所述的简易拆装式床帐架，其特征在于四根竖直杆(3)和四根水平杆(1)是截面为圆形或方形的金属管或塑料管。

3. 根据权利要求1或2所述的简易拆装式床帐架，其特征在于三向接头(2)为三个相互垂直的短管构成，其短管的形状和内径与竖直杆(3)的形状和外径相匹配；其材料为金属或工程塑料。

4. 根据权利要求1或2所述的简易拆装式床帐架，其特征在于床档接头(5)是一块扁形板，其一端有向下~~的~~弯勾，能勾住床档(4)，而其另一端有向上的短管，该短管的形状和内径与竖直杆(3)的形状和外径相匹配；其材料为金属或工程塑料。

说 明 书

简 易 拆 装 式 床 帐 架

本实用新型涉及一种家庭或宾馆用的床帐架。特别是一种易于拆装的床帐架。

在现有技术中，有一种家庭或宾馆用的床帐架是与床架固定连接的结构，其尺寸与床和蚊帐相匹配，形成牢固的帐架。使用蚊帐时，将蚊帐披挂于框架上；不使用蚊帐时，只收下蚊帐，而不能拆下框架，框架仍占据空间，使房间显得臃肿、呆板。

本实用新型的目的在于提供一种易于拆装的床帐架，在不使用蚊帐时，能很方便地将蚊帐及帐架均拆下。

为了达到上述目的，本实用新型采用下述技术方案：本简易拆装式床帐架与现有技术一样包含有一个与床和蚊帐相匹配的框架。其特点是：该框架的结构是四根竖直杆的下端以插入方式与安装于床四角床档上的床档接头连接，而四根竖直杆的上端也以插入方式通过三向接头与四根水平杆连接。这种床帐架在不使用蚊帐时能很方便地迅速拆除下来加以保藏，不占据房间空间。

上述的四根竖直杆和四根水平杆可以是截面为圆形或方形的金属管或塑料管。三向接头为三个相互垂直的短管构成，其短管的形状和内径与竖直杆的形状和外径相匹配，材料可以是金属或工程塑料。床档接头可以是一块扁形板，其一端有向下的弯勾，能勾住床档，而其另一端有向上的短管，该短管的形状和内径与

竖直杆的形状和外径相匹配，材料可以是金属或工程塑料。当然，三向接头的外侧可以不同的图形实体美化造型。床挡接头可配以不同结构形状以适用于各式床档，也可以直接焊接在铁质床档上，其占位小，不显眼，在拆除帐架后不影响床的外观。

本实用新型与现有技术相比较，具有显而易见的优点：结构简单，成本低，安装方便，在不使用蚊帐时，可以很方便地迅速拆除帐架而加以收藏，不占据房间空间。

附图图面说明如下：

图1是本实用新型一个实施例的结构示意图。

图2是图1的中“A”部详图。

图3是图1中三向接头的结构示意图。

图4是图1中床档接头的结构示意图。

本实用新型的一个最佳实施方案是：参见图1，本简易拆装式床帐架的框架结构是四根竖直杆3的下端以插入方式与安装于床四角床档4上的床档接头5连接，而四根竖直杆3的上端也以插入方式通过三向接头2与四根水平杆1连接。四根竖直杆3与四根水平杆1是截面为圆形的铝合金管。参见图2和图4，床档接头5是一块扁形板，其一端有向下的弯勾，能勾住床档4，而另一端有向上的短管，该短管的内径与竖直杆3外径相匹配，材料为铝合金。参见图3，三向接头2为三个相互垂直的短管构成。其短管的内径与竖直杆3的外径相匹配，材料为铝合金。

说明书附图

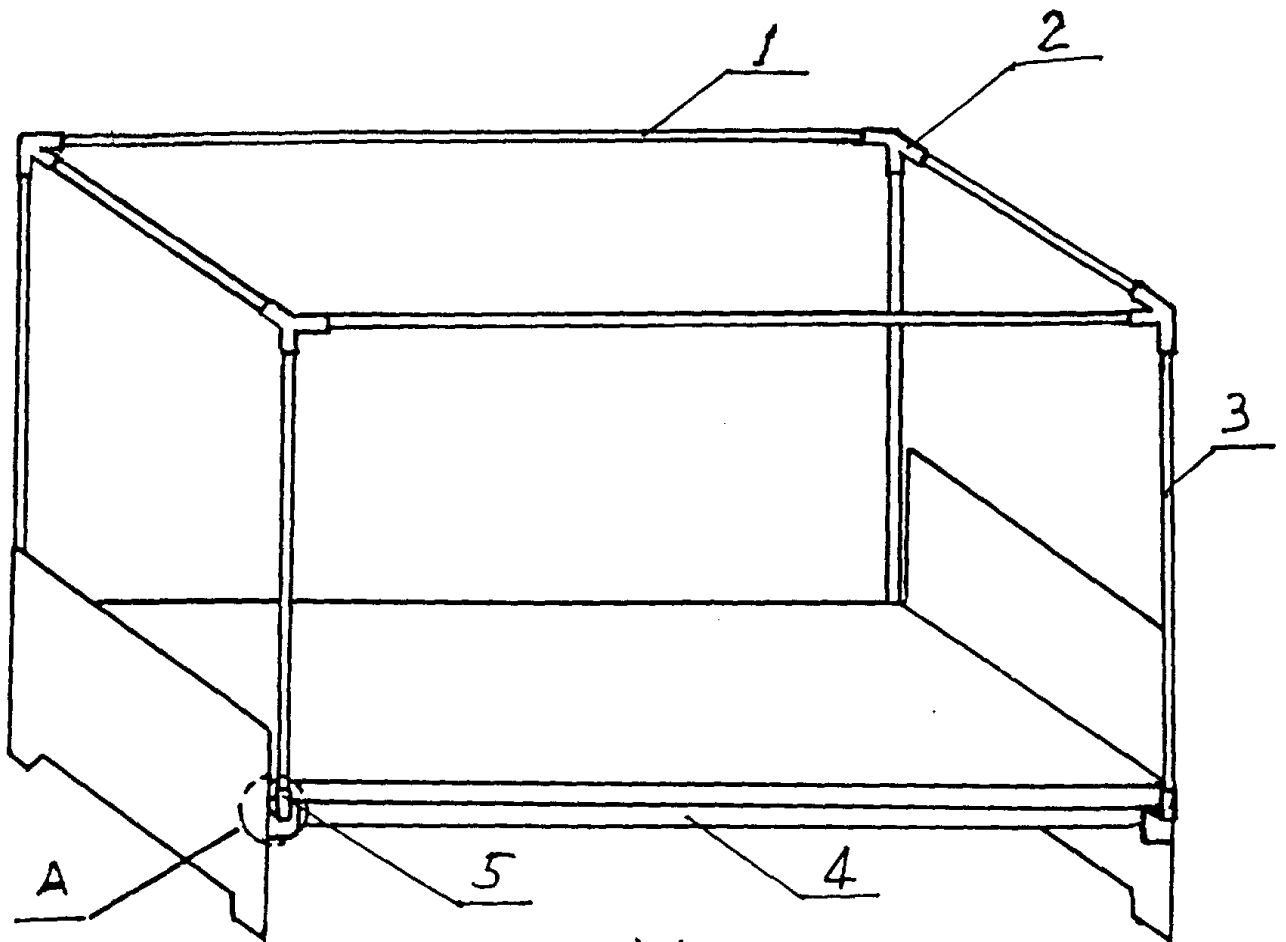


图1

"A" 详图

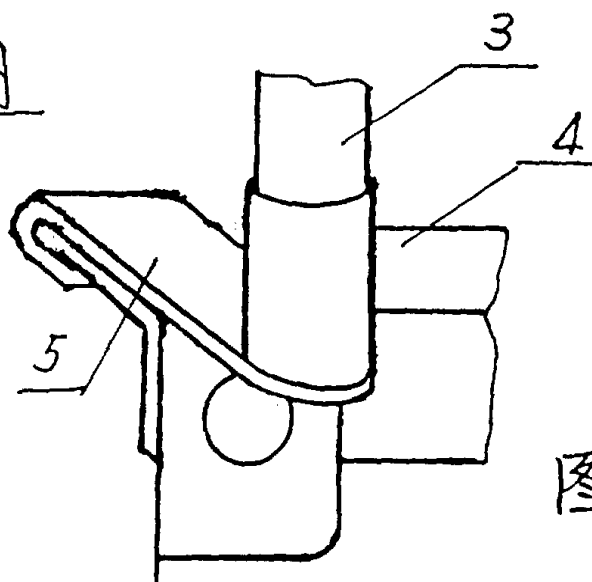


图2

