

12

DEMANDE DE BREVET D'INVENTION

A1

22 Date de dépôt : 16 juillet 1982.

30 Priorité

43 Date de la mise à disposition du public de la  
demande : BOPi « Brevets » n° 3 du 20 janvier 1984.

60 Références à d'autres documents nationaux appa-  
rentés :

71 Demandeur(s) : INSTRUMENTS SA. — FR.

72 Inventeur(s) : Jean-Pierre Laude.

73 Titulaire(s) :

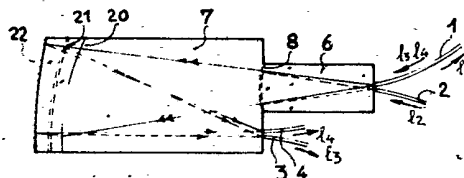
74 Mandataire(s) : Lucien Bouget.

54 Dispositif à isolement optique pour multiplexage ou démultiplexage de longueurs d'onde.

57 Dispositif à isolement optique destiné à être utilisé à une  
extrémité d'une fibre optique de transmission 1 pour y faire  
pénétrer une lumière issue d'un émetteur proche et en extraire  
et séparer des lumières en provenance d'émetteurs situés à  
l'autre extrémité de la fibre 1.

Il comporte deux milieux optiques séparés par un miroir  
filtre 8, la liaison émetteur-fibre 2, 1 étant réalisée dans un des  
milieux 6, la séparation et le captage par les récepteurs 3, 4  
étant réalisée dans l'autre milieu 7.

L'invention s'applique aux télécommunications par fibres op-  
tiques.



Dispositif à isolement optique pour multiplexage ou démultiplexage  
de longueurs d'onde

La présente invention concerne un dispositif à isolement optique pour multiplexage ou démultiplexage de longueurs d'ondes dans une fibre optique de transmission, plus particulièrement destiné à constituer un composant d'extrémité dans une installation de télécommunication par fibres optiques.

Dans une telle installation chaque information est émise sous la forme d'une lumière modulée, puis introduite à l'extrémité d'une fibre optique de transmission, puis recueillie à son autre extrémité pour être captée par un récepteur qui reconstitue l'information. On rencontre alors les problèmes d'aberrations principalement pour faire entrer dans la fibre la lumière en provenance de l'émetteur car on utilise le plus souvent, pour le bon rendement de la transmission, des fibres dont le diamètre de coeur est de l'ordre de 5 à 50 microns ; toutes les aberrations qui conduisent à former sur la face d'entrée de la fibre une image de l'émetteur de plus grande surface que celle du coeur de la fibre entraînent donc une perte de lumière et une cause importante d'affaiblissement du signal recueilli à l'autre extrémité.

En outre, les installations de télécommunication par fibres optiques doivent généralement être prévues pour la transmission d'informations dans les deux sens. Les composants d'extrémités servent alors à la fois à introduire dans la fibre au moins un signal en provenance d'au moins un émetteur situé à la même extrémité de la fibre, et à extraire et séparer les signaux en provenance des émetteurs situés à l'autre extrémité. Il en résulte une certaine "diaphonie", car des parasites optiques créés dans le composant par la lumière puissante des émetteurs proches peuvent cheminer dans le composant jusqu'aux récepteurs. Ces récepteurs sont prévus pour travailler à des niveaux optiques très faibles car les signaux qu'ils reçoivent normalement sont très atténués par un long parcours dans la fibre de transmission et sont donc très sensibles à toute lumière parasite. La lumière parasite en provenance de l'émetteur et susceptible d'atteindre anormalement les récepteurs peut résulter par exemple d'une très légère réflexion sur la face d'entrée de la fibre ou d'un retour par cette fibre d'une réflexion survenue plus en aval ; elle peut encore provenir d'une diffusion générale dans le milieu optique en raison d'imperceptibles défauts d'homogénéité ou d'isotropie de ce milieu.

Pour une bonne efficacité un composant d'extrémité doit donc à la fois permettre la pleine transmission sur la fibre de la lumière en provenance de chaque émetteur, et éviter toute déviation parasite de cette lumière vers les récepteurs qui ne doivent recueillir que la lumière en provenance des émetteurs de l'autre extrémité de la fibre.

5 L'invention qui permet d'atteindre ce but s'applique donc à un dispositif à isolement optique pour multiplexage ou démultiplexage de longueurs d'ondes dans une fibre optique de transmission, destiné à être utilisé à une extrémité de la fibre pour y faire pénétrer une lumière en provenance d'un émetteur, et en extraire et séparer, vers au moins un récepteur, au  
10 moins une lumière en provenance d'un émetteur situé à l'autre extrémité de la fibre de transmission.

Selon l'invention, il comporte deux milieux optiques séparés par un miroir filtre à couches multidiélectriques, la liaison émetteur-fibre étant réalisée dans l'un des milieux tandis que la séparation vers les différents  
15 récepteurs est réalisée dans l'autre.

Lorsque l'invention est appliquée au cas où l'extrémité de la fibre de transmission et l'extrémité de la fibre de liaison avec l'émetteur sont disposées à l'extrémité d'un premier bloc de matériau transparent constituant le premier milieu optique, en positions conjuguées au voisinage du centre de  
20 courbure d'un premier miroir concave sélectif à couches multidiélectriques formant l'autre extrémité du premier bloc, de façon à réaliser un couplage stigmatique de la fibre de l'émetteur vers la fibre de transmission, l'invention consiste en ce que le premier miroir concave sélectif est déterminé de façon à être réfléchissant pour au moins les longueurs d'onde de l'émetteur  
25 et à laisser passer les longueurs d'onde en provenance des émetteurs situés à l'autre extrémité de la fibre de transmission, et en ce que le deuxième milieu optique est constitué par un deuxième bloc transparent en prisme et comportant à la fois des moyens de déviation du faisceau ayant traversé le premier miroir sélectif, des moyens de séparation des différentes longueurs  
30 d'onde le constituant, et des moyens de focalisation des faisceaux séparés vers les récepteurs ou des fibres de liaison avec ces récepteurs.

Selon une variante de réalisation, les moyens de séparation des longueurs d'onde en provenance de la fibre de transmission, et de focalisation vers les fibres réceptrices, sont constitués par des miroirs concaves  
35 sélectifs de chaque bande de longueur d'onde à séparer, disposés en série avec leurs axes légèrement décalés angulairement, les fibres réceptrices étant disposées aux points conjugués de l'extrémité de la fibre de trans-

mission par rapport aux miroirs sélectifs successifs, et les moyens de dé-  
viation sont constitués par un système réfléchissant plan formé sur une fa-  
ce/deuxième bloc prismatique, les extrémités des fibres réceptrices étant  
disposées dans une zone centrale non réfléchissante réservée sur ce système  
5 réfléchissant plan.

Selon une autre variante de réalisation, les moyens de déviation  
sont constitués par une surface concave de réfraction disposée en avant  
des miroirs concaves de séparation, les extrémités des fibres réceptrices  
étant disposées au voisinage du centre de la surface de réfraction et les  
10 miroirs concaves de séparation disposés de façon à y focaliser le faisceau  
réfracté.

L'invention sera mieux comprise en se référant à des modes de réa-  
lisation particuliers donnés à titre d'exemple et représentés par les des-  
sins annexés, qui sont tous des schémas optiques simplifiés.

15 Les figures 1 et 2 représentent des configurations dans lesquelles  
la séparation des différentes longueurs d'onde reçues et leur focalisation  
vers les fibres réceptrices respectives est obtenue par des miroirs conca-  
ves sélectifs. Pour le dispositif de la figure 1 la déviation du faisceau  
issu de la fibre de transmission est réalisé par un miroir plan ; pour le  
20 dispositif de la figure 2 elle est réalisée par une surface de réfraction  
sphérique.

La figure 3 représente une configuration dans laquelle la sépa-  
ration des longueurs d'onde reçues est obtenue par des miroirs plans sélec-  
tifs, après collimation dans le deuxième milieu et avant focalisation des  
25 faisceaux séparés.

En se référant tout d'abord à la figure 1, le dispositif représenté  
est lié à la fibre de transmission 1 à la fois pour y introduire, par l'in-  
termédiaire de la fibre 2, le signal lumineux de longueur d'onde  $\lambda_2$  issu d'un  
émetteur-modulateur non représenté, et pour recueillir sur les fibres récep-  
30 trices 3 et 4 les signaux portés par des lumières de longueurs d'onde  $\lambda_3$  et  
 $\lambda_4$  en provenance d'émetteurs situés à l'autre extrémité de la fibre 1. Le  
dispositif comporte deux milieux transparents 6 et 7 séparés par un miroir  
concave sphérique sélectif 8, constitué par la superposition sur le milieu  
transparent d'une succession de couches minces, d'épaisseur de l'ordre du  
35 quart de la longueur d'onde de la lumière concernée, et alternativement en  
matériaux de fort et de faible indice, comme par exemple du sulfure de zinc  
et de la cryolithe. Ici le nombre et les épaisseurs des couches élémentai-  
res sont déterminées pour que le miroir 8 ainsi constitué ne réfléchisse

qu'une bande de longueurs d'onde contenant  $l_2$  tandis qu'il reste transparent sans déviation pour les autres longueurs d'onde, et en particulier les longueurs d'onde  $l_3$  et  $l_4$ .

5 Les extrémités des fibres 1 et 2 sont appliquées sur le bloc 6 au voisinage immédiat et de part et d'autre du centre du miroir sphérique 8, de telle sorte que l'image de l'extrémité de la fibre 2 dans le miroir 8 correspond sans aberration sensible à l'extrémité de la fibre 1 ; la totalité de la lumière  $l_2$  issue de la fibre 2 se retrouve donc dans la fibre de transmission 1.

10 Par ailleurs, le faisceau de lumière  $l_3$   $l_4$  issu de l'extrémité de la fibre 1 traverse sans déviation le miroir 8 pour parvenir dans le milieu 7 où il rencontre le miroir plan 10 dont une petite zone centrale n'est pas réfléchissante. L'essentiel du faisceau  $l_3$   $l_4$  est donc réfléchi vers un miroir concave 11 sélectif à couches multidiélectriques et vers un autre miroir concave 12 qui peut être totalement réfléchissant. Les caractéristiques  
15 du miroir 11 sont déterminées pour qu'il réfléchisse une bande de longueurs d'onde contenant  $l_3$ , tandis qu'il est transparent pour les autres y compris  $l_4$ . Dans ces conditions la lumière  $l_3$  est focalisée par le miroir 11 sur l'extrémité de la fibre 3 tandis que la lumière  $l_4$  traverse le miroir 11 pour  
20 être focalisée par le miroir 12 sur l'extrémité de la fibre 4, en traversant à nouveau sans déviation le miroir 11.

Les fibres 3 et 4 sont disposées dans la zone centrale non réfléchissante du miroir 10.

25 On notera que dans le dispositif qui vient d'être décrit toute la lumière de forte intensité  $l_2$  en provenance de l'émetteur proche est complètement isolée dans le milieu 6 par le miroir 8 qui la réfléchit entièrement, qu'il s'agisse de la lumière en provenance directe de la fibre 2, ou de la lumière parasite par réflexion ou par diffusion. Le milieu 7 dans lequel s'effectue la séparation des longueurs d'onde reçues et leurs focalisations  
30 vers les fibres réceptrices 3 et 4 est donc totalement isolé du milieu émetteur 6 et de ses parasites, et les lumières  $l_3$  et  $l_4$  même très atténuées ne seront pas perturbées par des pertes incontrôlées de  $l_2$ .

35 Bien entendu, si la disposition générale de l'installation le permet, les détecteurs des lumières  $l_3$  et  $l_4$  pourraient être disposés directement dans la zone centrale du miroir 10, à la place des fibres 3 et 4.

On pourra aussi noter que le miroir 10 pourrait être remplacé par un réseau plan de diffraction ; on obtiendrait alors une dispersion de lumière dans le plan de sortie, avec possibilité de démultiplexer un plus

grand nombre de longueurs d'onde vers un ensemble de détecteurs.

On se référera maintenant à la figure 2 qui présente une structure générale comparable à la précédente, mais plus compacte. On y retrouve la fibre de transmission 1 qui doit recueillir la lumière  $l_2$  venant d'un émetteur proche par la fibre de liaison 2. La fibre 1 amène les lumières  $l_3$  et  $l_4$  qui doivent être recueillies par les fibres 3 et 4 vers des détecteurs. Comme à la figure 1 le miroir concave sélectif 8 réfléchit entièrement vers 1 la lumière venant de 2 et protège complètement le reste du dispositif de toute pénétration de lumière  $l_2$ , directe ou diffuse.

Le faisceau  $l_3$   $l_4$  issu de l'extrémité de la fibre 1 traverse sans déviation le miroir 8 pour parvenir dans le milieu 7 où il rencontre la surface sphérique 20 séparant deux milieux d'indices différents et qui dévie le faisceau par réfraction. Le faisceau réfracté, en provenance de l'image virtuelle de l'extrémité de la fibre 1 par rapport à la surface 20, rencontre d'abord le miroir concave sélectif 21 à couches multidiélectriques qui ne réfléchit qu'une bande de longueurs d'onde contenant  $l_3$  tandis qu'il est transparent pour les autres, y compris  $l_4$ ; ces dernières atteignent le second miroir 22 qui peut être entièrement réfléchissant. Les miroirs 21 et 22 sont déterminés de façon à focaliser les faisceaux réfléchis sensiblement vers le centre de la surface 20 de façon à ne pas subir de nouvelle déviation lors de sa traversée. La lumière  $l_3$ , réfléchie par 21 vient sur l'entrée de la fibre 3 tandis que la lumière  $l_4$ , réfléchie par 22 est captée par la fibre 4. Ici encore les fibres 3 et 4 pourraient être remplacées par les détecteurs eux-mêmes, disposés au voisinage immédiat du centre de la surface 20.

Dans la version représentée à la figure 3 on retrouve le miroir sélectif 8 qui empêche toute propagation de la lumière  $l_2$  vers les zones où le faisceau  $l_3$   $l_4$  sera dévié et séparé après sa traversée sans déviation du miroir 8. Mais ici la déviation et la séparation du faisceau sont réalisés par deux miroirs plans 31 et 32 après que le faisceau ait été rendu parallèle par la lentille 25. Le miroir 31 est à couches diélectriques déterminées pour ne réfléchir qu'une bande de longueurs d'onde contenant  $l_3$  et laisser <sup>passer</sup>  $l_4$  qui est réfléchi par le miroir 32 formant un léger angle avec 31. Les deux faisceaux parallèles réfléchis formant entre eux un léger angle, sont séparément focalisés par la lentille 26 sur les extrémités des fibres 3 et 4.

Bien entendu l'invention n'est pas strictement limitée aux modes de réalisation qui ont été décrits à titre d'exemple, mais elle couvre également les réalisations qui n'en diffèreraient que par des détails, par des varian-

tes d'exécution ou par l'utilisation de moyens équivalents.

REVENDICATIONS

1.- Dispositif à isolement optique pour multiplexage ou démultiplexage de longueurs d'ondes dans une fibre optique de transmission (1), destiné à être utilisé à une extrémité de la fibre pour y faire pénétrer une lumière en provenance d'un émetteur, et en extraire et séparer, vers au moins un récepteur, au moins une lumière en provenance d'un émetteur situé à l'autre extrémité de la fibre de transmission, caractérisé par le fait qu'il comporte deux milieux optiques (6, 7) séparés par un miroir filtre (8) à couches multidiélectriques, la liaison émetteur-fibre étant réalisée dans l'un des milieux (6) tandis que la séparation vers les différents récepteurs est réalisée dans l'autre (7).

2.- Dispositif selon revendication 1, dans lequel l'extrémité de la fibre de transmission (1) et l'extrémité de la fibre de liaison (2) avec l'émetteur sont disposées à l'extrémité d'un premier bloc (6) de matériau transparent constituant le premier milieu optique, en positions conjuguées au voisinage du centre de courbure d'un premier miroir concave sélectif (8) à couches multidiélectriques formant l'autre extrémité du premier bloc, de façon à réaliser un couplage stigmatique de la fibre (2) de l'émetteur vers la fibre de transmission (1), caractérisé par le fait que le premier miroir concave sélectif (8) est déterminé de façon à être réfléchissant pour au moins les longueurs d'onde de l'émetteur et à laisser passer les longueurs d'onde en provenance des émetteurs situés à l'autre extrémité de la fibre de transmission, et par le fait que le deuxième milieu optique (7) est constitué par un deuxième bloc transparent en prisme et comportant à la fois des moyens de déviation du faisceau ayant traversé le premier miroir sélectif, des moyens de séparation des différentes longueurs d'onde le constituant, et des moyens de focalisation des faisceaux séparés vers les récepteurs ou des fibres de liaison avec ces récepteurs.

3.- Dispositif selon revendication 2, caractérisé par le fait que les moyens de séparation des longueurs d'onde en provenance de la fibre de transmission, et de focalisation vers les fibres réceptrices, sont constitués par des miroirs concaves (11, 12 - 21, 22) sélectifs de chaque bande de longueur d'onde à séparer, disposés en série avec leurs axes légèrement décalés angulairement, les fibres réceptrices (3, 4) étant disposées aux points conjugués de l'extrémité de la fibre de transmission (1) par rapport aux miroirs sélectifs successifs.

4.- Dispositif selon revendication 3,  
caractérisé par le fait que les moyens de déviation sont constitués par un  
système réfléchissant plan (10) formé sur une face du deuxième bloc pris-  
matique (7), les extrémités des fibres réceptrices (3, 4) étant disposées  
5 dans une zone centrale non réfléchissante réservée sur ce système réfléchis-  
sant plan (10).

5.- Dispositif selon revendication 4,  
caractérisé par le fait que le système réfléchissant plan (10) est un mi-  
roir plan.

10 6.- Dispositif selon revendication 4,  
caractérisé par le fait que le système réfléchissant plan (10) est un réseau  
de diffraction plan.

7. Dispositif selon revendication 3,  
caractérisé par le fait que les moyens de déviation sont constitués par une  
15 surface concave de réfraction (20) disposée en avant des miroirs concaves de  
séparation (21, 22), les extrémités des fibres réceptrices (3, 4) étant dis-  
posées au voisinage du centre de la surface de réfraction (20) et les miroirs  
concaves de séparation (20, 21) disposés de façon à y focaliser le faisceau  
réfracté.

20 8.- Dispositif selon revendication 2,  
caractérisé par le fait que les moyens de déviation du faisceau ayant tra-  
versé le premier miroir sélectif (8), et de séparation des longueurs d'onde  
en provenance de la fibre de transmission, sont constitués par des miroirs  
plans (31, 32) sélectifs de chaque bande de longueur d'onde à séparer, dis-  
25 posés en série et légèrement décalés angulairement, des moyens de collima-  
tion (25) et de focalisation (26) étant disposés respectivement sur le fais-  
ceau incident reçu par les miroirs plans (31, 32) et sur les faisceaux réflé-  
chis par ces miroirs plans.

1/1

Fig 1

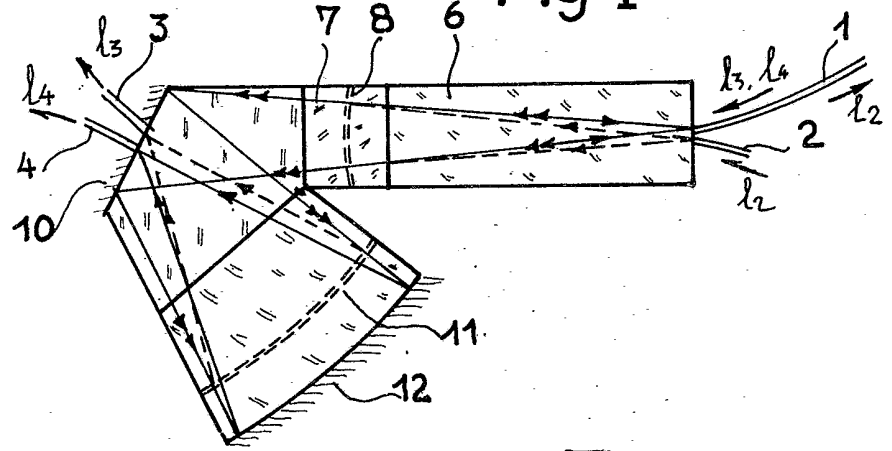


Fig 2

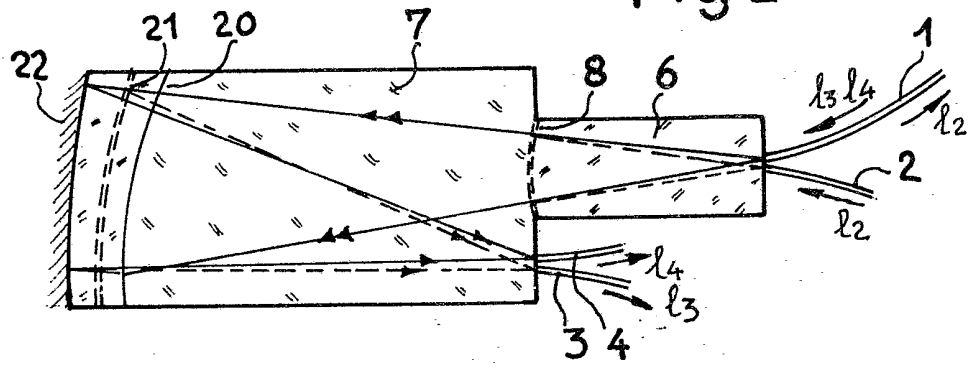


Fig 3

