



(12) 发明专利

(10) 授权公告号 CN 101361634 B

(45) 授权公告日 2010.12.22

(21) 申请号 200810157328.9

审查员 罗强

(22) 申请日 2008.09.25

(73) 专利权人 张琳

地址 271000 山东省泰安市泰山区更新小区  
3号楼5单元78室

(72) 发明人 李长虹

(74) 专利代理机构 泰安市泰昌专利事务所  
37207

代理人 姚德昌

(51) Int. Cl.

A47J 17/02(2006.01)

A23N 7/00(2006.01)

(56) 对比文件

CN 2144395 Y, 1993.10.27, 全文.

CN 2130453 Y, 1993.04.28, 全文.

CN 200951572 Y, 2007.09.26, 全文.

CN 2680154 Y, 2005.02.23, 全文.

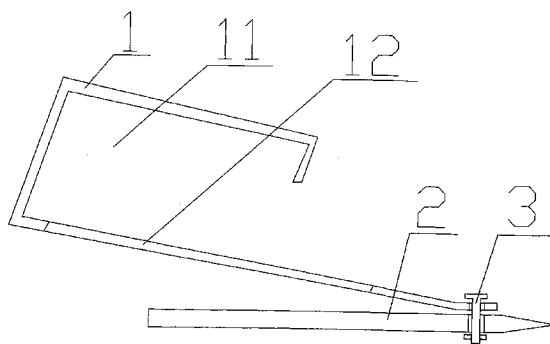
权利要求书 1 页 说明书 2 页 附图 1 页

(54) 发明名称

甘蔗削理装置

(57) 摘要

本发明是一种甘蔗削理装置,包含有削理刀本体(2)、上固定片(1),上固定片(1)设置为与削理刀本体(2)固定联接,上固定片(1)设置在削理刀本体(2)一个侧面上,上固定片(1)设置有空腔(11)并在空腔(11)的下方设置有孔(12);上固定片(1)的空腔(11)横截面设置为矩形或圆弧形;由于成为一体的甘蔗皮被折断成一段一段,从而避免了甘蔗皮对操作者的戳或划伤。因此使甘蔗皮分段分离,避免对操作者产生伤害。



1. 一种甘蔗削理装置 ; 包含有削理刀本体 (2), 其特征是 : 还包含有上固定片 (1), 上固定片 (1) 设置为与削理刀本体 (2) 固定联接, 上固定片 (1) 设置在削理刀本体 (2) 一个侧面上, 上固定片 (1) 设置有空腔 (11) 并在空腔 (11) 的下方设置有孔 (12)。

2. 根据权利要求 1 所述的甘蔗削理装置 ; 其特征是 : 所述的上固定片 (1) 的空腔 (11) 横截面设置为矩形或圆弧形。

## 甘蔗削理装置

### 一、技术领域

[0001] 本发明属于日常用品技术领域,涉及一种甘蔗削理装置。

### 二、背景技术

[0002] 甘蔗的皮部较厚,不能食用,在人们食用甘蔗时,都需要把甘蔗的皮部去掉后,才能食用;因此需要使用甘蔗削理装置把甘蔗的皮部去掉,甘蔗削理装置是一个重要的工具;而在现有的甘蔗削理装置在甘蔗皮部去掉时,由于甘蔗的皮部的连接性好,甘蔗的皮部往往连接成很长的一体,从而影响人们对甘蔗的清理,甚至对人们产生伤害。

### 三、发明内容

[0003] 为了克服上述的技术缺点,本发明的目的是提供一种甘蔗削理装置;使甘蔗皮分段分离,避免对操作者产生伤害。

[0004] 为达到上述目的,本发明采取的技术方案是:包含有上固定片 1 和削理刀本体 2,上固定片 1 设置为与削理刀本体 2 固定联接,上固定片 1 设置在削理刀本体 2 一个侧面上,上固定片 1 设置有空腔 11 并在空腔 11 的下方设置有孔 12。

[0005] 削理刀本体 2 清理甘蔗皮时,把甘蔗皮分离开,在甘蔗皮成一体时,成条的甘蔗皮随着削理刀本体 2 的移动,进入到上固定片 1 的空腔 11 中,并在空腔 11 中被折断成一段一段,从上固定片 1 的孔 12 中垂直落下;因此使甘蔗皮分段分离,避免对操作者产生伤害。

[0006] 本发明设计了,上固定片 1 的空腔 11 横截面设置为矩形或圆弧形;使本体美观。

### 四、附图说明

[0007] 附图为本发明示意图。

### 五、具体实施方式

[0008] 附图为本发明的一个实施例,结合附图具体说明本实施例,包含有上固定片 1、削理刀本体 2 和螺栓 3,上固定片 1 设置为通过螺栓 3 与削理刀本体 2 固定联接,上固定片 1 设置在削理刀本体 2 一个侧面上,上固定片 1 设置有空腔 11 并在空腔 11 的下方设置有孔 12,上固定片 1 的空腔 11 横截面设置为矩形,削理刀本体的刀口设置在上固定片的空腔的入口的前侧。

[0009] 削理刀本体 2 清理甘蔗皮时,把甘蔗皮分离开,在甘蔗皮成一体时,成条的甘蔗皮随着削理刀本体 2 的移动,进入到上固定片 1 的空腔 11 中,并在空腔 11 中被折断成一段一段,从上固定片 1 的孔 12 中垂直落下;因此使甘蔗皮分段分离,避免对操作者产生伤害。

[0010] 在使用本实施例时,使用削理刀本体 2 对甘蔗直接进行削皮,当甘蔗皮不成一体为一段一段式,直接从削理刀本体 2 的侧面滑落到地面;在甘蔗皮成一体不为一段一段式,成条的甘蔗皮随着削理刀本体 2 的移动,进入到上固定片 1 的空腔 11 中,并在空腔 11 中被折断成一段一段,从上固定片 1 的孔 12 中垂直落下;由于成为一体的甘蔗皮被折断成一段

---

一段,从而避免了甘蔗皮对操作者的戳或划伤。

