



(12)发明专利

(10)授权公告号 CN 107811529 B

(45)授权公告日 2018.10.16

(21)申请号 201711364752.6

(22)申请日 2017.12.18

(65)同一申请的已公布的文献号

申请公布号 CN 107811529 A

(43)申请公布日 2018.03.20

(73)专利权人 磐安县祥盛中药材有限公司

地址 322300 浙江省金华市磐安县双峰乡
皿一村

(72)发明人 潘云江

(51)Int.Cl.

A47J 43/044(2006.01)

A47J 43/07(2006.01)

审查员 贺晓锋

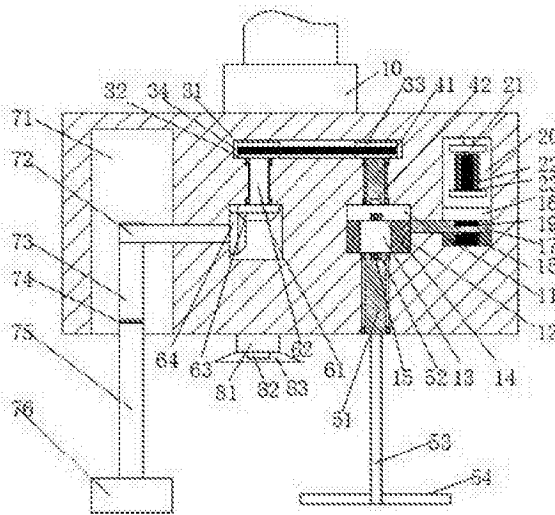
权利要求书1页 说明书4页 附图1页

(54)发明名称

一种打年糕机

(57)摘要

本发明公开了一种打年糕机,包括机体和固定设置在所述机体顶面的吊装机架,所述机体中内顶部中间位置设置有传动腔,所述传动腔中左侧设置有第一传动轮,所述传动腔中右侧设置有第二传动轮,所述第一传动轮和所述第二传动轮之间连接设置有传动带,所述第二传动轮底部固定连接有第一转动轴,所述第一转动轴向下穿出所述传动腔与所述机体内壁体间隙配合连接,所述第一转动轴内底面设置有开口朝下的第一花键槽,所述传动腔右下方位置设置有第一容纳腔,所述第一花键槽与所述第一容纳腔内部相连通;本发明结构简单,操作方便,快速实现搅拌和捶打两种工作状态之间的转变,设备采购成本低,维护方便,生产效率高。



1. 一种打年糕机,包括机体和固定设置在所述机体顶面的吊装机架,其特征在于:所述机体中内顶部中间位置设置有传动腔,所述传动腔中左侧设置有第一传动轮,所述传动腔中右侧设置有第二传动轮,所述第一传动轮和所述第二传动轮之间连接设置有传动带,所述第二传动轮底部固定连接有第一转动轴,所述第一转动轴向下穿出所述传动腔与所述机体内壁体间隙配合连接,所述第一转动轴内底面设置有开口朝下的第一花键槽,所述传动腔右下方位置设置有第一容纳腔,所述第一花键槽与所述第一容纳腔内部相通,所述第一容纳腔右侧上部设置有开口,所述第一容纳腔中设置有滑动块,所述滑动块与所述第一容纳腔滑动配合连接,所述滑动块中心上下贯穿固定设置有驱动电机,所述驱动电机顶部端面动力配合连接设置有第一花键轴,所述驱动电机底部端面动力配合连接设置有第二花键轴,所述第一容纳腔下方设置有第二转动轴,所述第二转动轴与所述机体内壁体间隙配合连接,所述第二转动轴顶部端面设置有开口朝上的第二花键槽,所述第二花键槽与所述第一容纳腔内部相通,所述第二转动轴底部固定连接有向下延伸且伸出所述机体底部端面的连接转轴,所述连接转轴底部段外表面固定设置有搅拌叶,所述滑动块右端面固定连接有滑动板,所述滑动板向右延伸到第二容纳腔中,所述所述第二容纳腔左侧上部设置有开口,所述滑动板右侧部段内顶面固定嵌设有磁铁,所述滑动板右侧部段底面固定连接有弹簧,所述弹簧底部末端固定设置在所述第二容纳腔内底面,所述第二容纳腔上方设置有第三容纳腔,所述第三容纳腔内顶壁上固定设置有安装座,所述安装座中固定设置有铁芯,所述铁芯外表面缠绕设置有线圈,所述机体底部设置有吸尘装置。

2. 根据权利要求1所述的打年糕机,其特征在于:所述第一传动轮底部固定设置有第三转动轴,所述第三转动轴向下穿出所述传动腔与所述机体内壁体间隙配合连接,所述第三转动轴顶部固定设置有第一锥转轮,所述第一锥转轮设置在第二传动腔中,所述第二传动腔中设置有与所述第一锥转轮齿合配合连接的第二锥转轮,所述第二锥转轮左侧端面固定设置有第四转动轴,所述第四转动轴穿出所述第二传动腔与所述机体内壁体间隙配合连接,所述第四转动轴左侧延伸末端伸入第四容纳腔中,所述第四转动轴左侧延伸末端上固定连接有第五转动轴,所述第五转动轴底部延伸末端通过销轴铰接配合连接有连接杆,所述连接杆底部固定连接有锤块。

3. 根据权利要求1所述的打年糕机,其特征在于:所述吸尘装置包括固定设置在所述机体底部端面的吸尘机体,所述吸尘机体底部端面连通设置有开口朝下的导管,所述吸尘机体底部端面外周固定设置有集尘罩。

一种打年糕机

技术领域

[0001] 本发明涉及打年糕机技术领域,特别涉及一种打年糕机。

背景技术

[0002] 年糕是由糯米磨成粉加水搅拌打制而成的,年糕打得不充分不仅吃起来不细腻,而且储放时间也不长,容易裂开。以前,家家户户都会想方设法自己将糯米粉和水混合搅拌均匀后手工打石臼年糕,但是打年糕费时费力,目前部分打年糕机只有捶打功能,不具备将糯米粉和水混合搅拌的功能,功能单一。

发明内容

[0003] 本发明要解决的技术问题是提供一种打年糕机,其能够解决上述现有技术中的问题。

[0004] 为解决上述问题,本发明采用如下技术方案:

[0005] 本发明的一种打年糕机,包括机体和固定设置在所述机体顶面的吊装机架,所述机体中内顶部中间位置设置有传动腔,所述传动腔中左侧设置有第一传动轮,所述传动腔中右侧设置有第二传动轮,所述第一传动轮和所述第二传动轮之间连接设置有传动带,所述第二传动轮底部固定连接有第一转动轴,所述第一转动轴向下穿出所述传动腔与所述机体内壁体间隙配合连接,所述第一转动轴内底面设置有开口朝下的第一花键槽,所述传动腔右下方位置设置有第一容纳腔,所述第一花键槽与所述第一容纳腔内部相通,所述第一容纳腔右侧上部设置有开口,所述第一容纳腔中设置有滑动块,所述滑动块与所述第一容纳腔滑动配合连接,所述滑动块中心上下贯穿固定设置有驱动电机,所述驱动电机顶部端面动力配合连接设置有第一花键轴,所述驱动电机底部端面动力配合连接设置有第二花键轴,所述第一容纳腔下方设置有第二转动轴,所述第二转动轴与所述机体内壁体间隙配合连接,所述第二转动轴顶部端面设置有开口朝上的第二花键槽,所述第二花键槽与所述第一容纳腔内部相通,所述第二转动轴底部固定连接有向下延伸且伸出所述机体底部端面的连接转轴,所述连接转轴底部段外表面固定设置有搅拌叶,所述滑动块右端面固定连接有滑动板,所述滑动板向右延伸到第二容纳腔中,所述所述第二容纳腔左侧上部设置有开口,所述滑动板右侧部段内顶面固定嵌设有磁铁,所述滑动板右侧部段底面固定连接有弹簧,所述弹簧底部末端固定设置在所述第二容纳腔内底面,所述第二容纳腔上方设置有第三容纳腔,所述第三容纳腔内顶壁上固定设置有安装座,所述安装座中固定设置有铁芯,所述铁芯外表面缠绕设置有线圈,所述机体底部设置有吸尘装置。

[0006] 其中,所述第一传动轮底部固定设置有第三转动轴,所述第三转动轴向下穿出所述传动腔与所述机体内壁体间隙配合连接,所述第三转动轴顶部固定设置有第一锥转轮,所述第一锥转轮设置在第二传动腔中,所述第二传动腔中设置有与所述第一锥转轮齿合配合连接的所述第二锥转轮,所述第二锥转轮左侧端面固定设置有第四转动轴,所述第四转动轴穿出所述第二传动腔与所述机体内壁体间隙配合连接,所述第四转动轴左侧延伸末端伸入

第四容纳腔中,所述第四转动轴左侧延伸末端上固定连接第五转动轴,所述第五转动轴底部延伸末端通过销轴铰接配合连接连接杆,所述连接杆底部固定连接锤块。

[0007] 其中,所述吸尘装置包括固定设置在所述机体底部端面的吸尘机体,所述吸尘机体底部端面连通设置有开口朝下的导管,所述吸尘机体底部端面外周固定设置有集尘罩。

[0008] 本发明的有益效果是:

[0009] 通过设置机体和固定设置在所述机体顶面的吊装机架,所述机体中内顶部中间位置设置有传动腔,所述传动腔中左侧设置有第一传动轮,所述传动腔中右侧设置有第二传动轮,所述第一传动轮和所述第二传动轮之间连接设置有传动带,所述第二传动轮底部固定连接第一转动轴,所述第一转动轴向下穿出所述传动腔与所述机体内壁体间隙配合连接,所述第一转动轴内底面设置有开口朝下的第一花键槽,所述传动腔右下方位置设置有第一容纳腔,所述第一花键槽与所述第一容纳腔内部相通,所述第一容纳腔右侧上部设置有开口,所述第一容纳腔中设置有滑动块,所述滑动块与所述第一容纳腔滑动配合连接,所述滑动块中心上下贯穿固定设置有驱动电机,所述驱动电机顶部端面动力配合连接设置有第一花键轴,所述驱动电机底部端面动力配合连接设置有第二花键轴,所述第一容纳腔下方设置有第二转动轴,所述第二转动轴与所述机体内壁体间隙配合连接,所述第二转动轴顶部端面设置有开口朝上的第二花键槽,所述第二花键槽与所述第一容纳腔内部相通,所述第二转动轴底部固定连接有向下延伸且伸出所述机体底部端面的连接转轴,所述连接转轴底部段外表面固定设置有搅拌叶,所述滑动块右端面固定连接滑动板,所述滑动板向右延伸到第二容纳腔中,所述第二容纳腔左侧上部设置有开口,所述滑动板右侧部段内顶面固定嵌设有磁铁,所述滑动板右侧部段底面固定连接有弹簧,所述弹簧底部末端固定设置在所述第二容纳腔内底面,所述第二容纳腔上方设置有第三容纳腔,所述第三容纳腔内顶壁上固定设置有安装座,所述安装座中固定设置有铁芯,所述铁芯外表面缠绕设置有线圈;本发明结构简单,操作方便,快速实现搅拌和捶打两种工作状态之间的转变,设备采购成本低,维护方便,生产效率高。

附图说明

[0010] 为了更清楚地说明本发明实施例或现有技术中的技术方案,下面将对实施例或现有技术描述中所需要使用的附图作简单地介绍,显而易见地,下面描述中的附图仅仅是本发明的一些实施例,对于本领域普通技术人员来讲,在不付出创造性劳动的前提下,还可以根据这些附图获得其他的附图。

[0011] 图1为本发明打年糕机的整体结构示意图;

[0012] 图2为本发明打年糕机捶打作业时的结构示意图。

具体实施方式

[0013] 下面结合附图对本发明的优选实施例进行详细阐述,以使本发明的优点和特征能更易于被本领域技术人员理解,从而对本发明的保护范围做出更为清楚明确的界定。

[0014] 参阅图1-2所示,本发明的一种打年糕机,包括机体1和固定设置在所述机体1顶面的吊装机架10,所述机体1中内顶部中间位置设置有传动腔31,所述传动腔31中左侧设置有第一传动轮32,所述传动腔31中右侧设置有第二传动轮33,所述第一传动轮32和所述第二

传动轮33之间连接设置有传动带34,所述第二传动轮33底部固定连接有第一转动轴41,所述第一转动轴41向下穿出所述传动腔31与所述机体1内壁体间隙配合连接,所述第一转动轴41内底面设置有开口朝下的第一花键槽42,所述传动腔31右下方位置设置有第一容纳腔11,所述第一花键槽42与所述第一容纳腔11内部相通,所述第一容纳腔11右侧上部设置有开口,所述第一容纳腔11中设置有滑动块12,所述滑动块12与所述第一容纳腔11滑动配合连接,所述滑动块12中心上下贯穿固定设置有驱动电机13,所述驱动电机13顶部端面动力配合连接设置有第一花键轴14,所述驱动电机13底部端面动力配合连接设置有第二花键轴15,所述第一容纳腔11下方设置有第二转动轴51,所述第二转动轴51与所述机体1内壁体间隙配合连接,所述第二转动轴51顶部端面设置有开口朝上的第二花键槽52,所述第二花键槽52与所述第一容纳腔11内部相通,所述第二转动轴51底部固定连接有向下延伸且伸出所述机体1底部端面的连接转轴53,所述连接转轴53底部段外表面固定设置有搅拌叶54,所述滑动块12右端面固定连接有滑动板17,所述滑动板17向右延伸到第二容纳腔16中,所述第二容纳腔16左侧上部设置有开口,所述滑动板17右侧部段内顶面固定嵌设有磁铁19,所述滑动板17右侧部段底面固定连接有弹簧18,所述弹簧18底部末端固定设置在所述第二容纳腔16内底面,所述第二容纳腔16上方设置有第三容纳腔20,所述第三容纳腔20内顶壁上固定设置有安装座21,所述安装座21中固定设置有铁芯22,所述铁芯22外表面缠绕设置有线圈23,所述机体1底部设置有吸尘装置。

[0015] 其中,所述第一传动轮32底部固定设置有第三转动轴62,所述第三转动轴62向下穿出所述传动腔31与所述机体1内壁体间隙配合连接,所述第三转动轴62顶部固定设置有第一锥转轮63,所述第一锥转轮63设置在第二传动腔61中,所述第二传动腔61中设置有与所述第一锥转轮63齿合配合连接的第二锥转轮64,所述第二锥转轮64左侧端面固定设置有第四转动轴72,所述第四转动轴72穿出所述第二传动腔61与所述机体1内壁体间隙配合连接,所述第四转动轴72左侧延伸末端伸入第四容纳腔71中,所述第四转动轴72左侧延伸末端上固定连接有第五转动轴73,所述第五转动轴73底部延伸末端通过销轴74铰接配合连接有连接杆75,所述连接杆75底部固定连接有锤块76。

[0016] 其中,所述吸尘装置包括固定设置在所述机体1底部端面的吸尘机体81,所述吸尘机体81底部端面连通设置有开口朝下的导管82,所述吸尘机体81底部端面外周固定设置有集尘罩83,从而将飞扬的糯米粉吸入所述吸尘机体81中,保护环境和人体健康。

[0017] 在初始位置状态时,所述驱动电机13处于停止工作状态,所述滑动板17在所述弹簧18的拉伸力作用下连同所述滑动块12及其内部的所述驱动电机13位于所述第一容纳腔11内底部,所述第二花键槽52与所述第二花键轴15花键配合连接;所述第五转动轴73、所述连接杆75和所述锤块76在重力作用下在同一直线上,所述连接杆75和所述锤块76伸出所述机体1底部端面。

[0018] 在需要进行搅拌作业时,控制所述驱动电机13运转,所述驱动电机13运转使得所述第二花键轴15带动所述第二转动轴51转动,所述第二转动轴51转动带动连接转轴53以及所述搅拌叶54转动,进行米粉和水的搅拌工作。

[0019] 在需要进行捶打工作时,使所述线圈23通电产生磁场,所述铁芯22产生磁性对所述磁铁19产生吸引力,所述磁铁19带动所述滑动板17克服所述弹簧18的拉伸力向上滑动,所述滑动板17带动所述滑动块12上滑,所述第二花键轴15与所述第二花键槽52相分离,直

至所述第一花键轴14与所述第一花键槽42实现花键配合连接,此时控制所述驱动电机13运转,所述驱动电机13运转使得所述第一花键轴14带动所述第二传动轮33转动,所述第二传动轮33转动通过所述传动带34带动所述第一传动轮32转动,所述第一传动轮32转动带动所述第三转动轴62和所述所述第一锥转轮63转动,所述第一锥转轮63转动带动所述第二锥转轮64和所述第四转动轴72转动,所述第四转动轴72转动带动所述第五转动轴73做圆周运动,所述第五转动轴73圆周运动通过所述销轴74带动所述连接杆75以及所述锤块76上下往复运动,实行捶打工作。

[0020] 本发明的有益效果是:

[0021] 通过设置机体和固定设置在所述机体顶面的吊装机架,所述机体中内顶部中间位置设置有传动腔,所述传动腔中左侧设置有第一传动轮,所述传动腔中右侧设置有第二传动轮,所述第一传动轮和所述第二传动轮之间连接设置有传动带,所述第二传动轮底部固定连接有第一转动轴,所述第一转动轴向下穿出所述传动腔与所述机体内壁体间隙配合连接,所述第一转动轴内底面设置有开口朝下的第一花键槽,所述传动腔右下方位置设置有第一容纳腔,所述第一花键槽与所述第一容纳腔内部相通,所述第一容纳腔右侧上部设置有开口,所述第一容纳腔中设置有滑动块,所述滑动块与所述第一容纳腔滑动配合连接,所述滑动块中心上下贯穿固定设置有驱动电机,所述驱动电机顶部端面动力配合连接设置有第一花键轴,所述驱动电机底部端面动力配合连接设置有第二花键轴,所述第一容纳腔下方设置有第二转动轴,所述第二转动轴与所述机体内壁体间隙配合连接,所述第二转动轴顶部端面设置有开口朝上的第二花键槽,所述第二花键槽与所述第一容纳腔内部相通,所述第二转动轴底部固定连接有向下延伸且伸出所述机体底部端面的连接转轴,所述连接转轴底部段外表面固定设置有搅拌叶,所述滑动块右端面固定连接有滑动板,所述滑动板向右延伸到第二容纳腔中,所述所述第二容纳腔左侧上部设置有开口,所述滑动板右侧部段内顶面固定嵌设有磁铁,所述滑动板右侧部段底面固定连接有弹簧,所述弹簧底部末端固定设置在所述第二容纳腔内底面,所述第二容纳腔上方设置有第三容纳腔,所述第三容纳腔内顶壁上固定设置有安装座,所述安装座中固定设置有铁芯,所述铁芯外表面缠绕设置有线圈;本发明结构简单,操作方便,快速实现搅拌和捶打两种工作状态之间的转变,设备采购成本低,维护方便,生产效率高。

[0022] 以上显示和描述了本发明的基本原理、主要特征和本发明的优点。本行业的技术人员应该了解,本发明不受上述实施例的限制,上述实施例和说明书中描述的只是说明本发明的原理,在不脱离本发明精神和范围的前提下本发明还会有各种变化和改进,这些变化和改进都落入要求保护的本发明范围内。本发明要求保护范围由所附的权利要求书及其等同物界定。

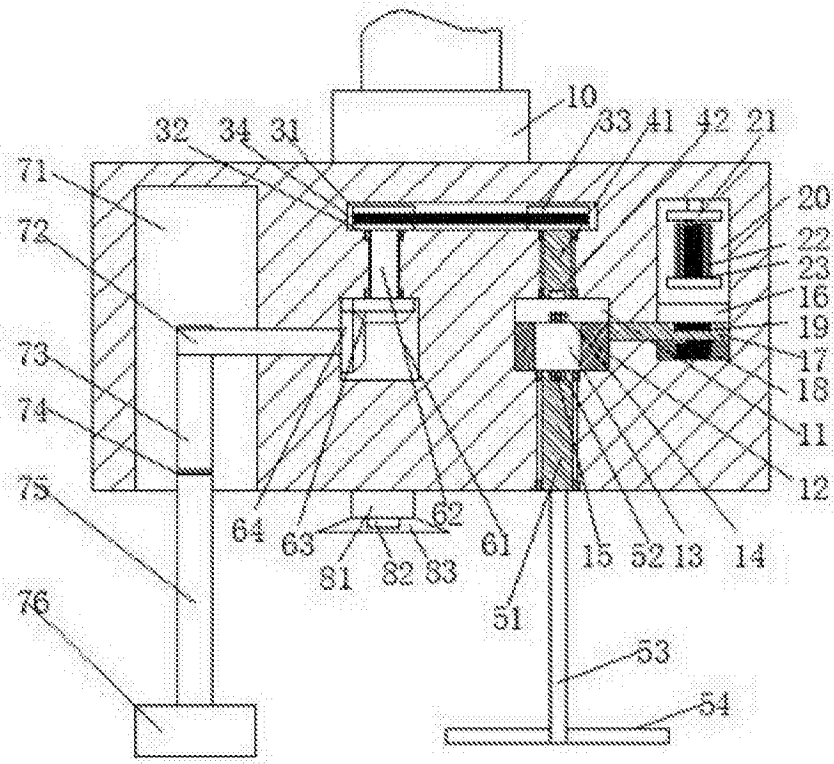


图1

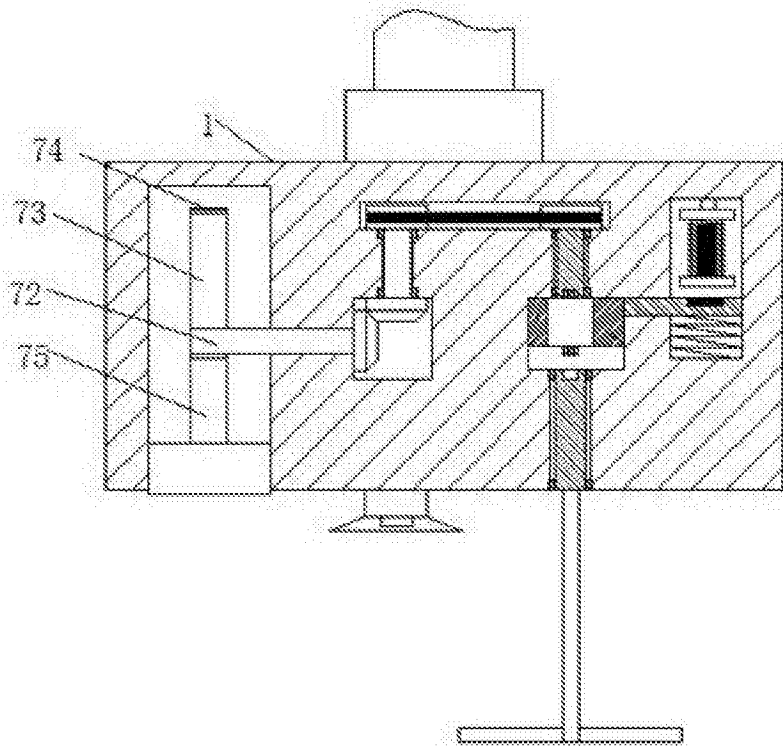


图2