



(12)发明专利申请

(10)申请公布号 CN 105960946 A

(43)申请公布日 2016.09.28

(21)申请号 201610398091.8

(22)申请日 2016.06.07

(71)申请人 徐州瑞龙核桃科技开发有限公司  
地址 221011 江苏省徐州市贾汪区贾汪镇宗庄村

(72)发明人 赵勇 王秀芬

(74)专利代理机构 徐州市三联专利事务所  
32220

代理人 朱海东

(51) Int. Cl.

A01D 46/253(2006.01)

A01D 46/22(2006.01)

A01G 3/025(2006.01)

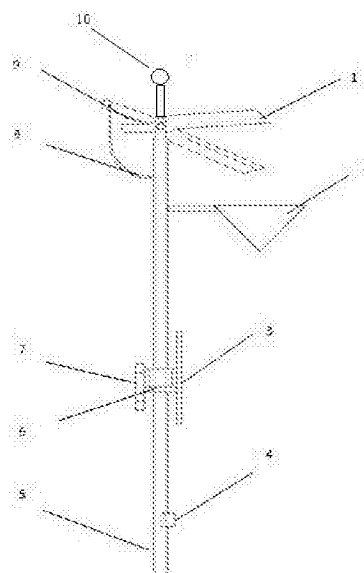
权利要求书1页 说明书2页 附图1页

(54)发明名称

多功能核桃采摘器

(57)摘要

本发明涉及核桃采摘工具,具体是一种多功能核桃采摘器,包括一采摘杆,采摘杆的底部设有控制开关,采摘杆中部设有控制单元,所述的控制单元分别连接太阳能电池板和蓄电池;采摘杆顶部设有剪刀,所述的剪刀的刀刃下方设有收集装置。本发明采用太阳能电池板和蓄电池双电源,通过控制开关控制剪刀动作,整个装置结构紧凑,可由单人操作,降低了采摘人员的劳动强度,还能够满足果树管理中疏果、疏花这些常规的需求。



1. 一种多功能核桃采摘器,其特征在于:包括一采摘杆(5),采摘杆(5)的底部设有控制开关(4),采摘杆(5)中部设有控制单元(6),所述的控制单元(6)分别连接太阳能电池板(3)和蓄电池(7);采摘杆(5)顶部设有剪刀(1),所述的剪刀(1)的刀刃下方设有收集装置(2),所述的剪刀(1)的上方设有照明灯(10)。

2. 根据权利要求1所述的多功能核桃采摘器,其特征在于:所述的控制单元(6)设置在蓄电池(7)和太阳能电池板(3)之间,分别与蓄电池(7)和太阳能电池板(3)连接。

3. 根据权利要求1所述的多功能核桃采摘器,其特征在于:所述的剪刀(1)的刀柄处设有复位弹簧(9)。

4. 根据权利要求1所述的多功能核桃采摘器,其特征在于:所述的剪刀(1)的刀柄通过操控线(8)与采摘杆(5)连接。

5. 根据权利要求1所述的多功能核桃采摘器,其特征在于:所述的采摘杆(5)长度为2.5米。

6. 根据权利要求1所述的多功能核桃采摘器,其特征在于:所述的控制单元(6)采用的是光伏充电控制器。

## 多功能核桃采摘器

### 技术领域

[0001] 本发明涉及核桃采摘工具,具体是一种多功能核桃采摘器。

### 背景技术

[0002] 核桃果实生长在较高的枝条上,果农不易采摘,如果用竹竿捅果实,果实容易落在地上造成损伤,因此失去经济价值,搬梯子或上树采摘效率低,并且增加了采摘者的劳动强度,因此需要采果器来完成采摘。

[0003] 目前使用的采果器仍然是机械装置,手握吃力,劳动强度大,采摘效率低,不利于大面积采摘。

### 发明内容

[0004] 为了解决上述问题,本发明公开了一种多功能核桃采摘器,既能保证人站在地面可采摘高处的果实,又能保证采摘质量。

[0005] 本发明采用的技术方案:一种多功能核桃采摘器,包括一采摘杆,采摘杆的底部设有控制开关,采摘杆中部设有控制单元,所述的控制单元分别连接太阳能电池板和蓄电池;采摘杆顶部设有剪刀,所述的剪刀的刀刃下方设有收集装置,所述的剪刀上房设有照明灯。

[0006] 本发明的有益效果:本发明采用太阳能电池板和蓄电池双电源,通过控制开关控制剪刀动作,整个装置结构紧凑,可由单人操作,降低了采摘人员的劳动强度,还能够满足果树管理中疏果、疏花这些常规的需求。

### 附图说明

[0007] 图1是本发明的结构示意图。

### 具体实施方式

[0008] 以下是本发明的一个具体实施例,现结合附图作进一步说明。

[0009] 如图1所示,一种多功能核桃采摘器,包括一采摘杆5,采摘杆5的底部设有控制开关4,采摘杆5中部设有控制单元6,所述的控制单元6分别连接太阳能电池板3和蓄电池7;采摘杆5顶部设有剪刀1,所述的剪刀1的刀刃下方设有收集装置2,所述的剪刀1上方设有照明灯10。

[0010] 其中,控制单元6设置在蓄电池7和太阳能电池板3之间,分别与蓄电池7和太阳能电池板3连接,控制单元6采用的是光伏充电控制器,可以自动控制优先使用太阳能电池板3提供的电能,也能由太阳能电池板3给蓄电池7充电,当太阳能电池板3供电不足时,由蓄电池7供电,保障正常工作。剪刀1的刀柄处设有复位弹簧9,可以对剪刀1进行复位;剪刀1的刀柄通过操控线8与采摘杆5连接,通过拉伸和缩短操控线8实现剪刀1的动作;采摘杆5的长度为2.5米,由成年人使用时,可以轻松采摘高度在4、5米左右的果实。

[0011] 使用时,采摘者手持采摘杆5下端,将剪刀1伸到果实枝条处,按下控制开关4,操作

线8收缩,剪刀1动作将果实从树上剪下,落入收集装置2中,松开控制开关4,复位弹簧9对剪刀1进行复位,准备下次采摘。夜晚使用时,打开照明灯10即可。

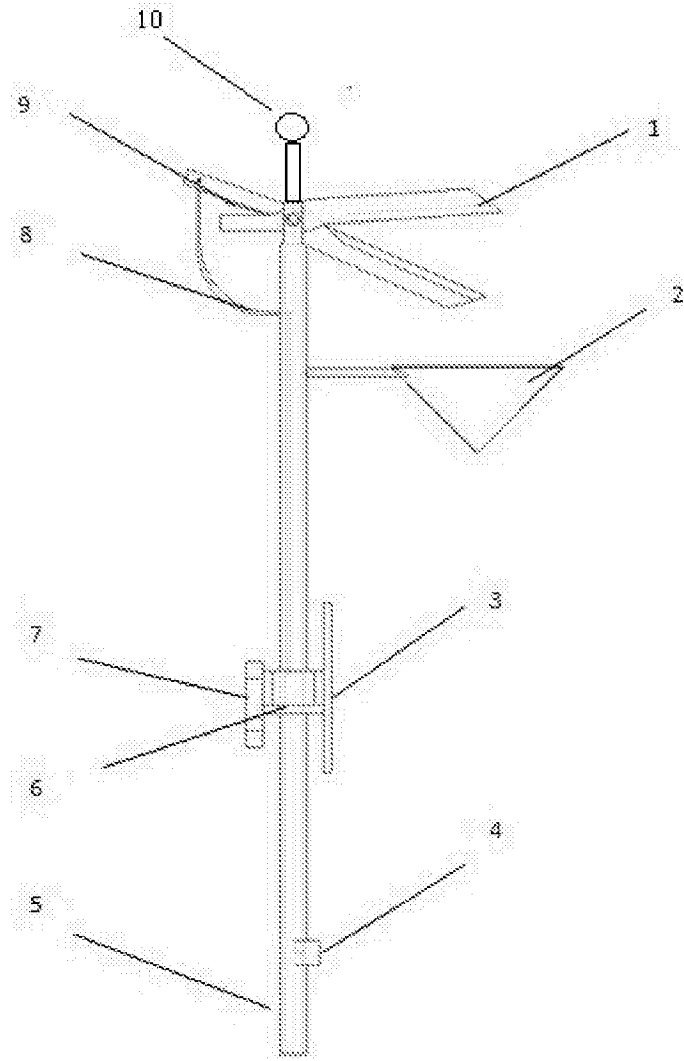


图1