



(12) 实用新型专利

(10) 授权公告号 CN 204091679 U

(45) 授权公告日 2015. 01. 14

(21) 申请号 201420589399. 7

(22) 申请日 2014. 10. 13

(73) 专利权人 黄驰驰

地址 515647 广东省潮州市潮安区古巷镇孚
中工业区潮安县古巷孚安陶瓷颜料厂

(72) 发明人 黄驰驰

(51) Int. Cl.

A47J 27/00 (2006. 01)

A47J 36/02 (2006. 01)

A47J 36/06 (2006. 01)

(ESM) 同样的发明创造已同日申请发明专利

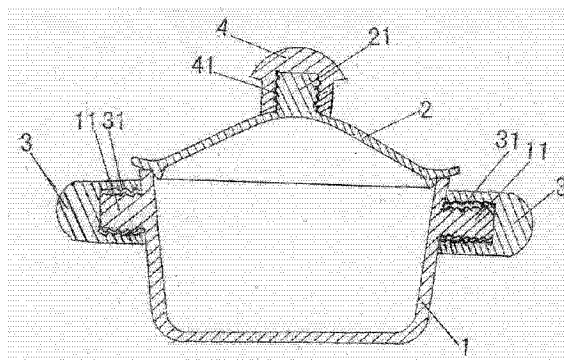
权利要求书1页 说明书2页 附图1页

(54) 实用新型名称

一种具有陶瓷螺丝连接座的陶瓷锅具

(57) 摘要

本实用新型提供一种具有陶瓷螺丝连接座的陶瓷锅具,包括陶瓷锅具本体和盖体,陶瓷锅具本体的一侧或两侧设置有把手,陶瓷盖体顶部设置有提手,陶瓷锅具本体的一侧或两侧和陶瓷盖体的顶部设置有陶瓷螺丝,陶瓷锅具本体和陶瓷螺丝为一体结构,陶瓷盖体和陶瓷螺丝为一体结构;把手和提手均设置有螺孔,把手的螺孔与陶瓷锅具本体的螺丝螺接,提手的螺孔与盖体的螺丝螺接。实现本实用新型,由于陶瓷锅具本体、陶瓷盖体和陶瓷螺丝为一体结构,连接处无缝隙,不会产生漏气,密封性更好,更紧固,不会发生松脱,把手和提手也不会生锈、不老化,经久耐用;应用范围广,适应在各种热源下炸、炒、炖、煮食品;并可直接进入微波炉内使用,满足人们日常生活的需要。



1. 一种具有陶瓷螺丝连接座的陶瓷锅具,包括陶瓷锅具本体和盖体,陶瓷锅具本体的一侧或两侧设置有把手,陶瓷盖体顶部设置有提手,其特征在于:所述陶瓷锅具本体的一侧或两侧和陶瓷盖体的顶部均设置有陶瓷螺丝,所述陶瓷锅具本体和陶瓷螺丝为一体结构,所述陶瓷盖体和陶瓷螺丝为一体结构;所述把手和提手均设置有螺孔,把手的螺孔与陶瓷锅具本体的螺丝螺接,提手的螺孔与盖体的螺丝螺接。

2. 根据权利要求1所述具有陶瓷螺丝连接座的陶瓷锅具,其特征在于:所述把手和提手由陶瓷、热固性塑料、不锈钢、木材或玻璃材料制成。

3. 根据权利要求1所述具有陶瓷螺丝连接座的陶瓷锅具,其特征在于:在把手与锅具本体、提手与盖子之间设置有垫片。

一种具有陶瓷螺丝连接座的陶瓷锅具

技术领域

[0001] 本实用新型涉及一种陶瓷容器,尤其涉及一种具有陶瓷螺丝连接座的陶瓷锅具。

背景技术

[0002] 陶瓷器皿由于具有不腐蚀、不变形、易清洁和安全卫生的特点,被广泛应用于人们日常生活中作为食用具,特别是被作为锅具来烹饪食物,由于在烹饪过程中会使锅具的温度很高,为避免烫伤手,常在锅具一侧或两侧设置有提耳,在盖体上面设置提手,但在锅具蒸煮后提耳和提手也会发烫,因此人们常用湿布覆盖在提耳或提手上提拿,也常由于湿布太薄而烫伤手或把锅具摔破、食物撒一地的尴尬;也有用导热性能较差的塑料或陶瓷制成提耳或提手,在锅体或盖体上设置通孔,用金属螺丝或陶瓷螺丝固定在锅体或盖体上,但由于锅具经常处于高温高湿环境中,使用金属螺丝容易生锈、老化,使用陶瓷螺丝虽然不会生锈,但两者都容易松动甚至脱落,需经常更换,也不易清洗,且在其连接孔处容易漏气而烫伤手,给人们的日常生活带来不便。

发明内容

[0003] 为克服上述不足,本实用新型的目的在于提供一种陶瓷锅具,该陶瓷锅具的把手和盖子的提手连接结构合理,把手和提手不会生锈、不老化或松动,连接处不漏气,把手不易被烧坏,经久耐用,满足人们日常生活的需要。

[0004] 本实用新型解决其技术问题所采用的技术方案是:一种具有陶瓷螺丝连接座的陶瓷锅具,包括陶瓷锅具本体和盖体,陶瓷锅具本体的一侧或两侧设置有把手,陶瓷盖体顶部设置有提手,所述陶瓷锅具本体的一侧或两侧和陶瓷盖体的顶部均设置有陶瓷螺丝,所述陶瓷锅具本体和陶瓷螺丝为一体结构,所述陶瓷盖体和陶瓷螺丝为一体结构;所述把手和提手均设置有螺孔,把手的螺孔与陶瓷锅具本体的螺丝螺接,提手的螺孔与盖体的螺丝螺接。

[0005] 所述把手和提手由陶瓷、热固性塑料、不锈钢、木材或玻璃材料制成。

[0006] 在把手与锅具本体、提手与盖子之间设置有垫片。

[0007] 实现本实用新型,由于陶瓷锅具本体、陶瓷盖体和陶瓷螺丝为一体结构,连接处无缝隙,不会产生漏气,密封性更好,更紧固,不会发生松脱,把手和提手也不会生锈、不老化,经久耐用;应用范围广,适应在各种热源下炸、炒、炖、煮食品;并可直接进入微波炉内使用,满足人们日常生活的需要。

附图说明

[0008] 图1是本实用新型具有陶瓷螺丝连接座的陶瓷锅具一种实施方式的结构原理示意图。

[0009] 图2是本实用新型具有陶瓷螺丝连接座的陶瓷锅具另一种实施方式的结构原理示意图。

具体实施方式

[0010] 下面结合附图对本实用新型的结构原理作进一步详细的描述：

[0011] 实施例 1

[0012] 如图 1 所示：一种具有陶瓷螺丝连接座的陶瓷锅具，包括陶瓷锅具本体 1 和陶瓷盖体 2，陶瓷锅具本体 1 的一侧设置有把手 3，陶瓷盖体顶部设置有提手 4，所述陶瓷锅具本体 1 的一侧和陶瓷盖体 2 的顶部均设置有陶瓷螺丝 11 和 21，所述陶瓷锅具本体 1 和陶瓷螺丝 11 为一体结构，所述陶瓷盖体 2 和陶瓷螺丝 21 为一体结构；所述把手 3 和提手 4 由陶瓷材料制成，并在其连接处设置有螺孔 31 和 41，把手的螺孔 31 与陶瓷锅具本体的螺丝 11 螺接，提手的螺孔 41 与盖体的螺丝 21 螺接。

[0013] 实施例 2

[0014] 如图 2 所示：一种具有陶瓷螺丝连接座的陶瓷锅具，包括陶瓷锅具本体 1 和陶瓷盖体 2，陶瓷锅具本体 1 的两侧设置有把手 3，陶瓷盖体顶部设置有提手 4，所述陶瓷锅具本体 1 的两侧和陶瓷盖体 2 的顶部均设置有陶瓷螺丝 11 和 21，所述陶瓷锅具本体 1 和陶瓷螺丝 11 为一体结构，所述陶瓷盖体 2 和陶瓷螺丝 21 为一体结构；所述把手 3 和提手 4 由热固性塑料材料制成，并在其连接处设置有螺孔 31 和 41，其它结构特征同实施例 1。

[0015] 以上所述仅是本实用新型的二种实施方式，应当指出，对于本领域的普通技术人员在不脱离本实用新型原理的前提下，还可以作出若干变换和改进，这些都应包含在本实用新型的保护范围内。

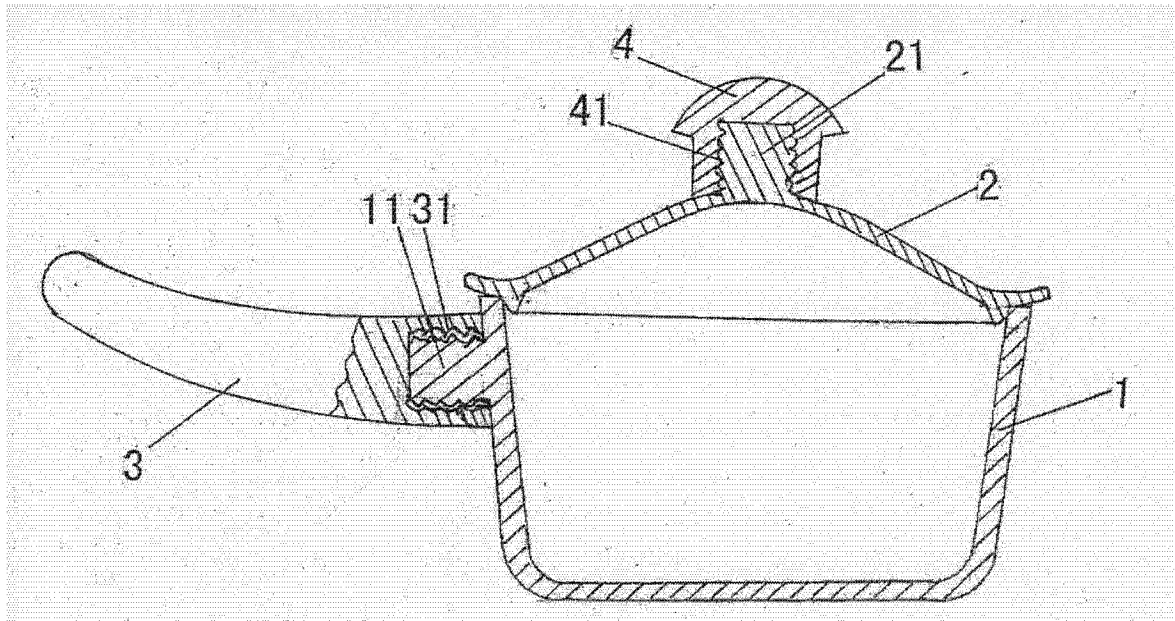


图 1

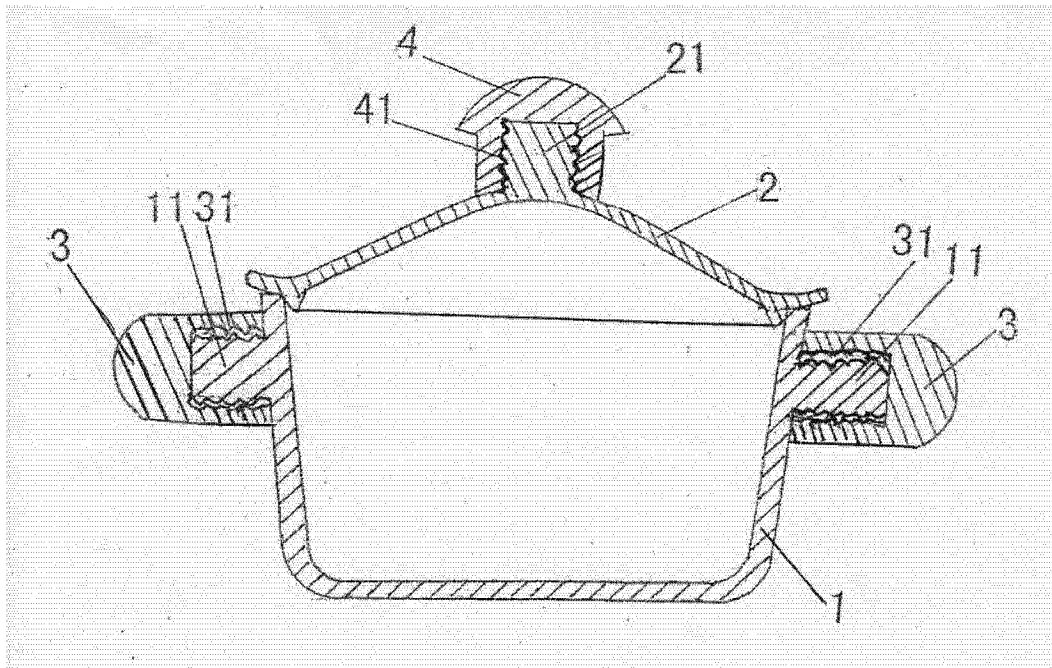


图 2