

(12) NACH DEM VERTRAG ÜBER DIE INTERNATIONALE ZUSAMMENARBEIT AUF DEM GEBIET DES PATENTWESENS (PCT) VERÖFFENTLICHTE INTERNATIONALE ANMELDUNG

(19) Weltorganisation für geistiges Eigentum  
Internationales Büro



(43) Internationales Veröffentlichungsdatum  
3. Dezember 2009 (03.12.2009)

(10) Internationale Veröffentlichungsnummer  
**WO 2009/143918 A3**

- (51) Internationale Patentklassifikation:  
*H02K 5/128* (2006.01)
- (21) Internationales Aktenzeichen: PCT/EP2009/001442
- (22) Internationales Anmeldedatum:  
28. Februar 2009 (28.02.2009)
- (25) Einreichungssprache: Deutsch
- (26) Veröffentlichungssprache: Deutsch
- (30) Angaben zur Priorität:  
08007691.2 19. April 2008 (19.04.2008) EP
- (71) Anmelder (für alle Bestimmungsstaaten mit Ausnahme von US): **GRUNDFOS MANAGEMENT A/S** [DK/DK]; Poul Due Jensens Vej 7-11, DK-8850 Bjerringbro (DK).
- (72) Erfinder; und
- (75) Erfinder/Anmelder (nur für US): **MIKKELSEN, Steen** [DK/DK]; Stendalen 73, DK-8850 Bjerringbro (DK). **POULSEN, Brian, Lundsted** [DK/DK]; Hyacintvej 13, DK-8870 Langaa (DK).
- (74) Anwalt: **VOLLMANN, Heiko**; Vollmann & Hemmer, Bei der Lohmühle 23, 23554 Lübeck (DE).
- (81) Bestimmungsstaaten (soweit nicht anders angegeben, für jede verfügbare nationale Schutzrechtsart): AE, AG, AL, AM, AO, AT, AU, AZ, BA, BB, BG, BH, BR, BW, BY,

BZ, CA, CH, CN, CO, CR, CU, CZ, DE, DK, DM, DO, DZ, EC, EE, EG, ES, FI, GB, GD, GE, GH, GM, GT, HN, HR, HU, ID, IL, IN, IS, JP, KE, KG, KM, KN, KP, KR, KZ, LA, LC, LK, LR, LS, LT, LU, LY, MA, MD, ME, MG, MK, MN, MW, MX, MY, MZ, NA, NG, NI, NO, NZ, OM, PG, PH, PL, PT, RO, RS, RU, SC, SD, SE, SG, SK, SL, SM, ST, SV, SY, TJ, TM, TN, TR, TT, TZ, UA, UG, US, UZ, VC, VN, ZA, ZM, ZW.

- (84) Bestimmungsstaaten (soweit nicht anders angegeben, für jede verfügbare regionale Schutzrechtsart): ARIPO (BW, GH, GM, KE, LS, MW, MZ, NA, SD, SL, SZ, TZ, UG, ZM, ZW), eurasisches (AM, AZ, BY, KG, KZ, MD, RU, TJ, TM), europäisches (AT, BE, BG, CH, CY, CZ, DE, DK, EE, ES, FI, FR, GB, GR, HR, HU, IE, IS, IT, LT, LU, LV, MC, MK, MT, NL, NO, PL, PT, RO, SE, SI, SK, TR), OAPI (BF, BJ, CF, CG, CI, CM, GA, GN, GQ, GW, ML, MR, NE, SN, TD, TG).

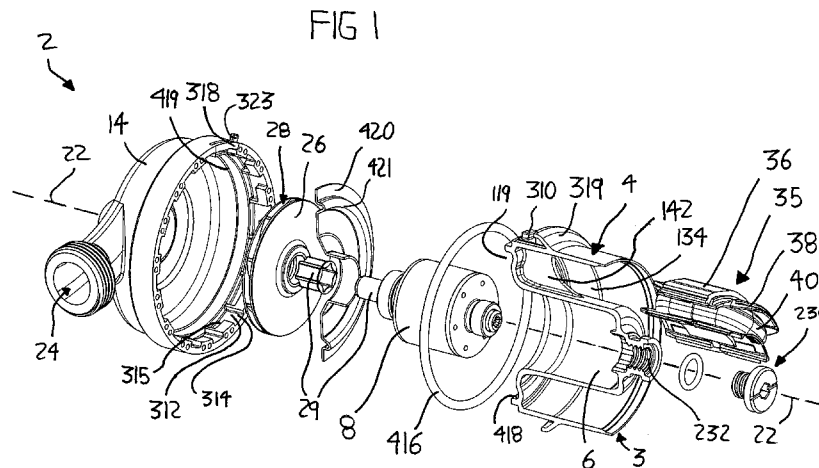
**Veröffentlicht:**

- mit internationalem Recherchenbericht (Artikel 21 Absatz 3)
- vor Ablauf der für Änderungen der Ansprüche geltenden Frist; Veröffentlichung wird wiederholt, falls Änderungen eingehen (Regel 48 Absatz 2 Buchstabe h)

[Fortsetzung auf der nächsten Seite]

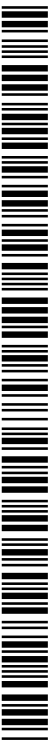
(54) Title: STATOR HOUSING ASSEMBLY FOR A CANNED MOTOR

(54) Bezeichnung : STATORGEHÄUSEBAUGRUPPE FÜR EINEN SPALTROHRMOTOR



(57) Abstract: The invention relates to a stator housing assembly (3) for a pump (2) having a wet-running electric motor (8) having a stator housing (4) and a can (6), wherein the stator housing (4) and the can (6) are designed as a single component (3). A stator housing assembly (3), particularly of the type described above, comprises at least one engagement element (310) for positively connecting to a pump housing (14). The pump (2) according to the invention comprises a stator housing assembly (3) of the type indicated above.

(57) Zusammenfassung: Bei der erfindungsgemäßen Statorgehäusebaugruppe (3) für eine Pumpe (2) mit einem nasslaufenden Elektromotor (8) mit einem Statorgehäuse (4) und einem Spaltröhr (6) sind Statorgehäuse (4) und Spaltröhr (6) als einteiliges Bauteil (3) ausgestaltet. Eine Statorgehäuse-Baugruppe (3), insbesondere der eingangs geschilderten Art, weist mindestens ein Eingriffselement (310) zur formschlüssigen Verbindung mit einem Pumpengehäuse (14) auf. Die erfindungsgemäße Pumpe (2) weist eine Statorgehäusebaugruppe (3) der zuvor genannten Art auf.



WO 2009/143918 A3



---

**(88) Veröffentlichungsdatum des internationalen Recher-  
chenberichts:**

1. April 2010

## INTERNATIONAL SEARCH REPORT

International application No  
PCT/EP2009/001442**A. CLASSIFICATION OF SUBJECT MATTER**  
INV. H02K5/128

According to International Patent Classification (IPC) or to both national classification and IPC

**B. FIELDS SEARCHED**Minimum documentation searched (classification system followed by classification symbols)  
H02K

Documentation searched other than minimum documentation to the extent that such documents are included in the fields searched

Electronic data base consulted during the international search (name of data base and, where practical, search terms used)

EPO-Internal

**C. DOCUMENTS CONSIDERED TO BE RELEVANT**

Category*	Citation of document, with indication, where appropriate, of the relevant passages	Relevant to claim No.
A	EP 0 374 612 A (OPLAENDER WILO WERK GMBH [DE]) 27 June 1990 (1990-06-27) abstract; figure 1	1-13
A	FR 2 533 976 A (ELECTRO HYDRAULIQUE SEH [FR] SALMSON POMPES [FR]) 6 April 1984 (1984-04-06) page 2, line 31 - page 5, line 11; figure 1	1-13
A	US 2003/160527 A1 (KIMBERLIN ROBERT R [US] ET AL KIMBERLIN ROBERT R [US] ET AL) 28 August 2003 (2003-08-28) abstract; figures 3,4	1-13
A	DE 44 38 132 A1 (WILO GMBH [DE]) 2 May 1996 (1996-05-02) abstract; figure 1	1-13

 Further documents are listed in the continuation of Box C. See patent family annex.

## \* Special categories of cited documents :

"A" document defining the general state of the art which is not considered to be of particular relevance

"E" earlier document but published on or after the international filing date

"L" document which may throw doubts on priority claim(s) or which is cited to establish the publication date of another citation or other special reason (as specified)

"O" document referring to an oral disclosure, use, exhibition or other means

"P" document published prior to the international filing date but later than the priority date claimed

"T" later document published after the international filing date or priority date and not in conflict with the application but cited to understand the principle or theory underlying the invention

"X" document of particular relevance; the claimed invention cannot be considered novel or cannot be considered to involve an inventive step when the document is taken alone

"Y" document of particular relevance; the claimed invention cannot be considered to involve an inventive step when the document is combined with one or more other such documents, such combination being obvious to a person skilled in the art.

"&" document member of the same patent family

Date of the actual completion of the international search

3 Februar 2010

Date of mailing of the international search report

15/02/2010

Name and mailing address of the ISA/

European Patent Office, P.B. 5818 Patentlaan 2  
NL - 2280 HV Rijswijk  
Tel. (+31-70) 340-2040,  
Fax: (+31-70) 340-3016

Authorized officer

Kampka, Achim

# INTERNATIONAL SEARCH REPORT

Information on patent family members

International application No

PCT/EP2009/001442

Patent document cited in search report	Publication date	Publication date	Patent family member(s)	Publication date
EP 0374612	A	27-06-1990	DE 3843477 A1	28-06-1990
			ES 2044031 T3	01-01-1994
			JP 2092847 C	18-09-1996
			JP 2266841 A	31-10-1990
			JP 8008752 B	29-01-1996
			US 5034644 A	23-07-1991
FR 2533976	A	06-04-1984	NONE	
US 2003160527	A1	28-08-2003	NONE	
DE 4438132	A1	02-05-1996	EP 0711019 A1	08-05-1996
			ES 2129719 T3	16-06-1999
			JP 3739838 B2	25-01-2006
			JP 8214483 A	20-08-1996

# INTERNATIONALER RECHERCHENBERICHT

Internationales Aktenzeichen

PCT/EP2009/001442

**A. KLASSIFIZIERUNG DES ANMELDUNGSGEGENSTANDES**  
 INV. H02K5/128

Nach der Internationalen Patentklassifikation (IPC) oder nach der nationalen Klassifikation und der IPC

**B. RECHERCHIERTE GEBIETE**

Recherchierter Mindestprüfstoff (Klassifikationssystem und Klassifikationssymbole)  
 H02K

Recherchierte, aber nicht zum Mindestprüfstoff gehörende Veröffentlichungen, soweit diese unter die recherchierten Gebiete fallen

Während der internationalen Recherche konsultierte elektronische Datenbank (Name der Datenbank und evtl. verwendete Suchbegriffe)  
 EPO-Internal

**C. ALS WESENTLICH ANGESEHENE UNTERLAGEN**

Kategorie*	Bezeichnung der Veröffentlichung, soweit erforderlich unter Angabe der in Betracht kommenden Teile	Betr. Anspruch Nr.
A	EP 0 374 612 A (OPLAENDER WILO WERK GMBH [DE]) 27. Juni 1990 (1990-06-27) Zusammenfassung; Abbildung 1	1-13
A	FR 2 533 976 A (ELECTRO HYDRAULIQUE SEH [FR] SALMSON POMPES [FR]) 6. April 1984 (1984-04-06) Seite 2, Zeile 31 - Seite 5, Zeile 11; Abbildung 1	1-13
A	US 2003/160527 A1 (KIMBERLIN ROBERT R [US] ET AL KIMBERLIN ROBERT R [US] ET AL) 28. August 2003 (2003-08-28) Zusammenfassung; Abbildungen 3,4	1-13
A	DE 44 38 132 A1 (WILO GMBH [DE]) 2. Mai 1996 (1996-05-02) Zusammenfassung; Abbildung 1	1-13

Weitere Veröffentlichungen sind der Fortsetzung von Feld C zu entnehmen  Siehe Anhang Patentfamilie

- |  |   |
|--|---|
| <p>* Besondere Kategorien von angegebenen Veröffentlichungen :</p> <p>"A" Veröffentlichung, die den allgemeinen Stand der Technik definiert, aber nicht als besonders bedeutsam anzusehen ist</p> <p>"E" älteres Dokument, das jedoch erst am oder nach dem internationalen Anmeldedatum veröffentlicht worden ist</p> <p>"L" Veröffentlichung, die geeignet ist, einen Prioritätsanspruch zweifelhaft erscheinen zu lassen, oder durch die das Veröffentlichungsdatum einer anderen im Recherchenbericht genannten Veröffentlichung belegt werden soll oder die aus einem anderen besonderen Grund angegeben ist (wie ausgeführt)</p> <p>"O" Veröffentlichung, die sich auf eine mündliche Offenbarung, eine Benutzung, eine Ausstellung oder andere Maßnahmen bezieht</p> <p>"P" Veröffentlichung, die vor dem internationalen Anmeldedatum, aber nach dem beanspruchten Prioritätsdatum veröffentlicht worden ist</p> | <p>"T" Spätere Veröffentlichung, die nach dem internationalen Anmeldedatum oder dem Prioritätsdatum veröffentlicht worden ist und mit der Anmeldung nicht kollidiert, sondern nur zum Verständnis des der Erfindung zugrundeliegenden Prinzips oder der ihr zugrundeliegenden Theorie angegeben ist</p> <p>"X" Veröffentlichung von besonderer Bedeutung; die beanspruchte Erfindung kann allein aufgrund dieser Veröffentlichung nicht als neu oder auf erfinderischer Tätigkeit beruhend betrachtet werden</p> <p>"Y" Veröffentlichung von besonderer Bedeutung; die beanspruchte Erfindung kann nicht als auf erfinderischer Tätigkeit beruhend betrachtet werden, wenn die Veröffentlichung mit einer oder mehreren anderen Veröffentlichungen dieser Kategorie in Verbindung gebracht wird und diese Verbindung für einen Fachmann naheliegend ist</p> <p>"&amp;" Veröffentlichung, die Mitglied derselben Patentfamilie ist</p> |
|--|---|

Datum des Abschlusses der internationalen Recherche	Absendedatum des internationalen Recherchenberichts
3. Februar 2010	15/02/2010

Name und Postanschrift der Internationalen Recherchenbehörde Europäisches Patentamt, P.B. 5818 Patentlaan 2 NL - 2280 HV Rijswijk Tel. (+31-70) 340-2040, Fax: (+31-70) 340-3016	Bevollmächtigter Bediensteter  Kampka, Achim
--	--

**INTERNATIONALER RECHERCHENBERICHT**

Angaben zu Veröffentlichungen, die zur selben Patentfamilie gehören

Internationales Aktenzeichen

PCT/EP2009/001442

Im Recherchenbericht angeführtes Patentdokument		Datum der Veröffentlichung	Mitglied(er) der Patentfamilie	Datum der Veröffentlichung
EP 0374612	A	27-06-1990	DE 3843477 A1	28-06-1990
			ES 2044031 T3	01-01-1994
			JP 2092847 C	18-09-1996
			JP 2266841 A	31-10-1990
			JP 8008752 B	29-01-1996
			US 5034644 A	23-07-1991
-----				
FR 2533976	A	06-04-1984	KEINE	
-----				
US 2003160527	A1	28-08-2003	KEINE	
-----				
DE 4438132	A1	02-05-1996	EP 0711019 A1	08-05-1996
			ES 2129719 T3	16-06-1999
			JP 3739838 B2	25-01-2006
			JP 8214483 A	20-08-1996
-----				