

(21)申請案號：107116909

(22)申請日：中華民國 107 (2018) 年 05 月 18 日

(51)Int. Cl. : **B62M3/00 (2006.01)****B62M3/16 (2006.01)**

(71)申請人：葉德進(中華民國) (TW)

臺北市士商路 40 巷 1 號 2 樓

(72)發明人：葉德進(TW)

(74)代理人：林志剛

(56)參考文獻：

TW M281887

US 03954282

US 05172926

US 06367352

審查人員：王銘志

申請專利範圍項數：12 項 圖式數：6 共 26 頁

(54)名稱

用於自行車的曲柄裝置和驅動組合體

(57)摘要

本發明為解決自行車用的習知曲柄總成之傳動機構的強度低和省力效果不佳等問題，而提供一種曲柄裝置。該曲柄裝置包括：殼體，用於連接至自行車的支架；傳動件，以鬆配合的方式容置在殼體內；支撐軸桿，以鬆配合的方式局部容置在傳動件內；和兩個驅動組合體。每一驅動組合體包括：驅動件，固定至傳動件並用於連接至鏈輪，且支撐軸桿的一端以鬆配合的方式穿過傳動件和驅動件；及施力臂，包括固定至驅動件的耳部和樞接至支撐軸桿之一端的凸部。本發明使曲柄裝置能傳動更大的力，並提升省力效果。

指定代表圖：

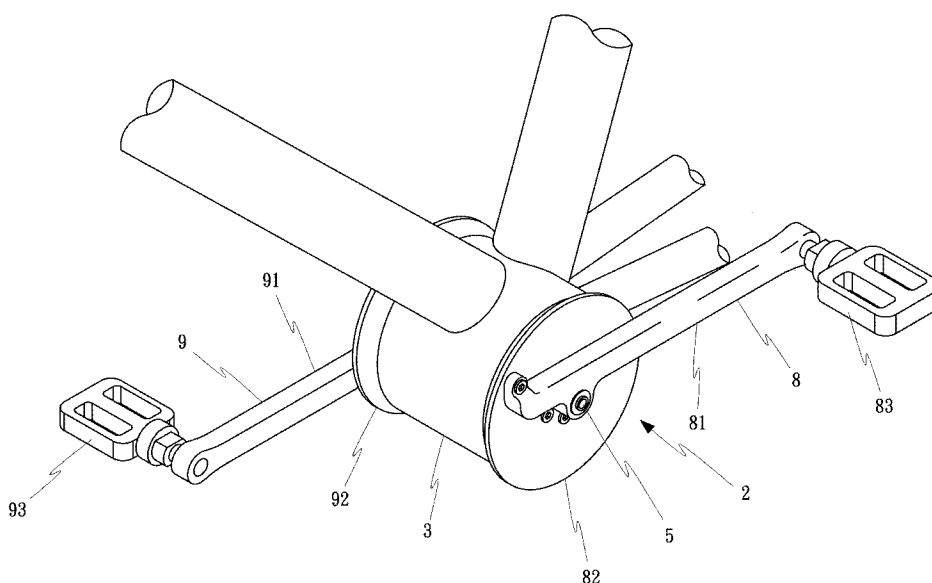


圖 2

符號簡單說明：

2 . . . 曲柄裝置

3 . . . 殼體

5 . . . 支撐軸桿

8 . . . (第一)驅動組合體

9 . . . (第二)驅動組合體

81 . . . (第一)施力臂

82 . . . (第一)驅動件

83 . . . (第一)踏板

- 91 . . . (第二)施力
臂
- 92 . . . (第二)驅動
件
- 93 . . . (第二)踏板

【發明說明書】

【中文發明名稱】

用於自行車的曲柄裝置和驅動組合體

【技術領域】

本發明是關於一種用於自行車的曲柄裝置和驅動組合體，特別是指一種施力臂不通過鏈輪中心或不驅動支撐軸桿的曲柄裝置和驅動組合體。

【先前技術】

如圖1所示，自行車用的習知曲柄總成1包含第一曲柄臂11、固定於第一曲柄臂11的鏈輪12、一端連接至第一曲柄臂11的曲柄軸13、連接至曲柄軸13之另一端的第二曲柄臂14。該曲柄軸13的兩端外周圍表面形成複數花鍵，且第一曲柄臂11和第二曲柄臂14之用於連接曲柄軸13的一端形成花鍵孔15，用於分別容納曲柄軸13的兩端，使曲柄軸13上的花鍵嚙合第一曲柄臂11和第二曲柄臂14之花鍵孔15內的花鍵。藉此，當自行車的騎乘者施力於第二曲柄臂14之用於連接踏板的一端時，第二曲柄臂14藉由形成在曲柄軸13之一端的花鍵轉動曲柄軸13，且曲柄軸13藉由形成在曲柄軸13之另一端的花鍵來轉動鏈輪12。

但是上述習知曲柄總成1之藉由花鍵來傳動曲柄軸13和鏈輪12的設計存在諸多問題。

首先，花鍵的尺寸小強度弱，因此當自行車被使用一

段時間後，花鍵會磨損或變形，使曲柄軸 13 和第一曲柄臂 11 及第二曲柄臂 14 之間出現遊隙，導致傳動不確實。特別是越野自行車在崎嶇地形上行進時所受的阻力相當大，此時的花鍵為了傳動鏈輪 12 和鏈條所承受的力也相當大，導致花鍵突然斷裂失去傳動功能並摔車，危害騎乘者的安全。換言之，習知曲柄總成 1 之花鍵強度弱，其能夠傳動的力不夠大。

其次，第一曲柄臂 11 和第二曲柄臂 14 都用於傳動曲柄軸 13，因此第一曲柄臂 11 和第二曲柄臂 14 的施力臂都受限於踏板至曲柄軸 13 之間的距離，無法再增加施力臂的長度，亦即無法再提升省力的效果。

再者，第一曲柄臂 11 和第二曲柄臂 14 的一端形成花鍵孔 15，花鍵孔 15 周圍的材料厚度薄，降低第一曲柄臂 11 和第二曲柄臂 14 之該末端的強度，導致第一曲柄臂 11 和第二曲柄臂 14 之環繞花鍵孔 15 的外周圍處裂開。

此外，習知曲柄總成 1 的零件多，成本高。

【發明內容】

因此，本發明之一目的，在於提供一種用於自行車的曲柄裝置和驅動組合體，其不藉由位於鏈輪中心的支撐軸桿來傳動，而是藉由傳動件和其端面來傳動，因此能傳遞更大的力，且確保騎乘者的安全。

本發明另一目的，在於提供一種用於自行車的曲柄裝置和驅動組合體，其施力臂的縱軸線不通過支撐軸桿，因

此可增加施力臂的長度，提升省力效果。

本發明再一目的，在於提供一種用於自行車的曲柄裝置和驅動組合體，其施力臂的縱軸線上不形成孔洞，因此可改善施力臂的強度。

本發明又一目的，在於提供一種用於自行車的曲柄裝置和驅動組合體，其零件少，成本低。

於是，本發明的一方面提供一種用於自行車的曲柄裝置。該曲柄裝置包含：殼體，用於連接至該自行車的支架；傳動件，以鬆配合的方式容置在該殼體內；支撐軸桿，以鬆配合的方式局部容置在該傳動件內；和兩個驅動組合體。

每一驅動組合體包括：驅動件，固定至該傳動件並用於連接至該自行車的鏈輪，且該支撐軸桿的一端以鬆配合的方式穿過該傳動件和該驅動件；及施力臂，包括固定至該驅動件的耳部和樞接至該支撐軸桿之該一端的凸部；藉此，當施加一力於該兩個驅動組合體中之任一者的該施力臂時，該施力臂將繞著該支撐軸桿樞轉，且將該力從該耳部經由該驅動件和該傳動件而傳動至另一驅動組合體的驅動件。

較佳地，傳動件的一端面接觸並固定至該驅動件的一側面。

較佳地，支撐軸桿位於該傳動件、該驅動件、和該鏈輪之至少一者的中心。

較佳地，驅動件和該鏈輪整合在一起成為單一零件。

較佳地，曲柄裝置另外包含扣件，其局部扣入該支撐軸桿內，用於防止該支撐軸桿沿著該支撐軸桿的縱軸線方向運動。

較佳地，曲柄裝置另外包含軸承和蓋件；該軸承設置在該殼體和該傳動件之間；該蓋件設置在該軸承和該驅動件之間，用於防止該軸承沿著該傳動件的縱軸線方向運動。

較佳地，殼體具有第一肩部，抵靠著該軸承的外環；該傳動件具有第二肩部，抵靠著該軸承的內環。

較佳地，凸部自該施力臂沿著與該施力臂之縱軸線交叉的方向延伸一段距離，以使樞接在該凸部的支撐軸桿位在該施力臂的縱軸線之外。

較佳地，耳部自該施力臂沿著與該施力臂之縱軸線交叉的方向延伸一段距離，且該耳部和該凸部分別位在該施力臂之縱軸線的兩側。

較佳地，耳部自該施力臂的一末端延伸，該凸部自該施力臂的兩末端之間延伸。

本發明的另一方面提供一種用於自行車的驅動組合體。該驅動組合體包含：驅動件，用於連接至該自行車的鏈輪；和施力臂。

該施力臂包括：耳部，固定至該驅動件；和凸部，自該施力臂沿著與該施力臂之縱軸線交叉的方向延伸一段距離而至該施力臂的縱軸線之外，用於樞接至該自行車的支撐軸桿。

較佳地，凸部用於樞接至該支撐軸桿的點位在該驅動件的中心，且該耳部位在該施力臂的一末端。

本發明相較於現有技術的優點已如上文各目的所述，熟悉此技術者可在閱讀說明書之後，更瞭解請求項中所界定之本發明的其他好處和其他目的。

【圖式簡單說明】

圖1是習知曲柄總成的立體組合圖；

圖2是本發明之曲柄裝置安裝於自行車的立體組合圖；

圖3是去除本發明之驅動組合體之後的曲柄裝置的立體分解圖；

圖4是本發明之曲柄裝置的局部立體分解圖；

圖5是本發明之曲柄裝置的組合正視圖；

圖6是沿著圖5之A-A線的組合剖視圖。

【實施方式】

本發明之前述以及其他技術內容、特點與功效，在以下配合參考圖式和較佳實施例的詳細說明中，將可清楚地明白。

如圖2、3、4所示，本發明之用於自行車的曲柄裝置2的較佳實施例包含：用於固定至自行車之支架的殼體3、裝配在殼體3內的傳動件4、插入傳動件之中心孔內的支撐軸桿5、分別裝配在傳動件4兩端外周圍的兩個軸承6、分

別固定在傳動件4之兩端面上的兩個蓋件7、固定在其中一個蓋件7上的第一驅動組合體8、和固定在另一個蓋件7上的第二驅動組合體9。

該殼體3可例如呈中空圓筒狀，其內部可包括位於中段且內徑較小的第一孔31、分別位於兩端且內徑較大的兩個第二孔32、和位於第一孔31與第二孔32之交界處的第一肩部33。

該傳動件4可例如呈滾筒狀，其可包括位於中段且外徑較大的第一區段41、分別位於兩端且外徑較小的兩個第二區段42、位於第一區段41與第二區段42之交界處的第二肩部43、在縱軸線方向貫穿傳動件之中心之中心孔、和分別形成在傳動件4之兩端面上的複數第一螺紋孔44。

該支撐軸桿5可包括分別形成在兩端附近且環繞支撐軸桿之外周圍表面的兩個槽51。

該蓋件7可例如呈圓盤狀，其可包括中心孔和位在該中心孔外圍的複數通孔71。

該第一驅動組合體8可包括呈桿狀的第一施力臂81、連接至第一施力臂81之第一端且用於固定至自行車之鏈輪的盤狀第一驅動件82、樞接至第一施力臂81之第二端的第一踏板83。

第一施力臂81包括自其第一端沿著與其縱軸線交叉或大致垂直的橫方向延伸一段距離的第一耳部811、自該第一端與第二端之間沿著與該縱軸線交叉或大致垂直的橫方向延伸一段距離且與第一耳部811分別位於該縱軸線之相

反兩側的第一凸部812、形成在第一耳部811內的第一貫孔813、和形成在第一凸部812內的第一透孔814。

該第一驅動件82可包括位於中心的中心孔、形成在中心孔之外圍的複數第一穿孔821、和設置在第一驅動件外邊緣附近的第二螺紋孔822。

該第二驅動組合體9的構造類似第一驅動組合體8，兩者的差別在於第一驅動組合體8和第二驅動組合體9其中一者的驅動件[例如第二驅動件92]沒有固定至鏈輪。因此第二驅動組合體9可包括呈桿狀的第二施力臂91、連接至第二施力臂91之第一端的盤狀第二驅動件92、樞接至第二施力臂91之第二端的第二踏板93。

第二施力臂91包括自其第一端沿著與其縱軸線交叉或大致垂直的橫方向延伸一段距離的第二耳部、自該第一端與第二端之間沿著與該縱軸線交叉或大致垂直的橫方向延伸一段距離且與第二耳部分別位於該縱軸線之相反兩側的第二凸部、形成在第二耳部內的第二貫孔、和形成在第二凸部內的第二透孔。

該第二驅動件92可包括位於中心的中心孔、形成在中心孔之外圍的複數第二穿孔、和設置在第二驅動件外邊緣附近的第三螺紋孔。

組裝

如圖3~6所示，首先將一個軸承6裝配於殼體3一端的第二孔32內，其次將傳動件4的第一區段41裝配於殼體3

的第一孔31內且傳動件4之一端的第二區段42裝配於軸承6的中心孔內。再將另一個軸承6裝配於殼體3之另一端的第二孔32和傳動件4之另一端的第二區段42之間。此時每一軸承4之外環的一側面抵靠著殼體3的第一肩部33、每一軸承4之內環的一側面抵靠著傳動件4的第二肩部43、每一軸承4之外環的外周圍表面和殼體3之第二孔32的內表面形成緊配合、每一軸承4之內環的內表面和傳動件4之第二區段42的外周圍表面形成緊配合、傳動件4之第一區段41的外周圍表面和殼體3之第一孔31的內表面形成鬆配合。

接下來，將支撐軸桿5以鬆配合的方式插入傳動件4的中心孔內，使支撐軸桿5的兩個槽51分別位於傳動件4之兩端面之外側，然後用兩個扣件[例如C形扣環]52分別扣在兩個槽51處的支撐軸桿，使扣件52的一部份容置在槽51內，且扣件52的另一部份突出槽51外，用於分別抵靠著傳動件4的兩端面，以限制支撐軸桿5相對於傳動件4沿著傳動件4的縱軸線方向滑動。

其次，將兩個蓋件7分別裝配在支撐軸桿5的兩端，使支撐軸桿5的兩端分別穿過並突出兩個蓋件7的中心孔。再來，將第一驅動組合體8的第一驅動件82和第二驅動組合體9的第二驅動件92分別裝配在支撐軸桿5的兩端，使支撐軸桿5的兩端分別穿過並突出第一驅動件82的中心孔和第二驅動件92的中心孔。然後以複數螺栓分別穿過第一驅動件82的第一穿孔821、第二驅動件92的第二穿孔、和蓋件7的通孔71，而鎖固於傳動件4之端面內的第一螺紋孔44。

此時蓋件7之側面緊緊地抵靠著傳動件4的端面和軸承6的內環，藉以防止軸承6沿著傳動件4的縱軸線方向滑動。

接下來，使第一施力臂81的第一透孔814和第二施力臂91的第二透孔以鬆配合的方式分別容置支撐軸桿5的兩端。然後用兩個螺栓分別穿過第一施力臂81的第一貫孔813和第二施力臂91的第二貫孔，並分別鎖入第一驅動件82的第二螺紋孔822和第二驅動件92的第三螺紋孔，而將第一施力臂81和第二施力臂91分別鎖固在第一驅動件82和第二驅動件92上。最後將第一踏板83和第二踏板93分別樞接在第一施力臂81和第二施力臂91的第二端，以完成曲柄裝置2的組裝。

功效

本發明的曲柄裝置2包含彼此類似的的第一驅動組合體8和第二驅動組合體9，因此當欲提及含有「第一」或「第二」用詞的構件時，將省略「第一」和「第二」而直接使用其構件名稱，以使說明更簡潔。例如當欲提及「第一施力臂81」或「第二施力臂91」時，將省略「第一」和「第二」而直接稱為「施力臂」。換言之，當使用「施力臂」一詞時，意指「第一施力臂81」和/或「第二施力臂91」。

因為本發明的施力臂81、91藉由凸部812樞接在支撐軸桿5且藉由位於施力臂81、91之第一端的耳部811固定至驅動件82、92，所以當騎乘者施加力量於施力臂81、91之

第二端的踏板時，施力臂 81、91 將以凸部 812 繞著支撐軸桿 5 旋轉 [凸部 812 相對於支撐軸桿 5 旋轉] 且以耳部 811 直接傳動驅動件 82、92，進而傳動自行車的鏈輪和鏈條，而不會傳動位於驅動件 82、92 或傳動件 4 之中心的支撐軸桿 5。相對地，習知技術的第二曲柄臂 14 必需先傳動曲柄軸 13，再經由曲柄軸 13 的花鍵來傳動鏈輪 12。因此本發明的曲柄裝置 2 沒有花鍵磨損和斷裂之虞，不僅可承受更大的施力，且可確保騎乘者的安全。

另一方面，本發明以驅動件 82、92 的側面接觸蓋件 7 的側面再接觸傳動件 4 的端面，然後以複數螺栓貫穿驅動件 82、89 和蓋件 7 的側面，而將驅動件 82、89 和蓋件 7 緊緊地鎖固於傳動件 4 的端面。除了該側面和端面之間摩擦力可以幫助施力的傳遞之外，因為傳動件 4 之端面的面積大於習知曲柄軸 13 之外周圍表面的面積，所以傳動件 4 的端面可以容納多支大直徑的螺栓來承受在傳動件 4 和蓋件 7 及驅動件 82、89 之間傳遞的力量。因此本發明的曲柄裝置 2 不僅可承受更大的施力，且可確保騎乘者的安全。

再者，因為本發明之施力臂 81、91 不傳動支撐軸桿 5 而直接傳動驅動件 82、92，且施力臂 81、91 的縱軸線不通過支撐軸桿 5，所以施力臂 81、91 的長度不會受到支撐軸桿 5 的限制。換言之，施力臂 81、91 的長度可從踏板 83、93 的位置越過支撐軸桿 5 一直延伸到固定至驅動件 82、92 之外邊緣附近的耳部 811，因此本發明之施力臂 81、91 的長度比習知曲柄臂 11、14 的長度大很多，可大幅提升省力

效果。

其次，本發明之施力臂 81、91 的縱軸線中沒有形成孔洞，不僅沒有減少材料的厚度，而且沒有孔洞造成應力集中，因此可改善施力臂 81、91 的強度。再者，如圖 5 所示，凸部 812 和耳部 811 分別位於施力臂之縱軸線的兩側，且耳部 811 和施加於踏板 83、93 的力 F_1 位於同一側，而凸部 812 和力 F_1 位於相反側，所以當力 F_1 被施加於踏板 83、93 時，耳部 811 受到螺栓的第一反作用力 F_2 處和凸部 812 受到支撐軸桿 5 的第二反作用力 F_3 處的材料厚度都等於或大於施力臂 81、91 的全厚度，因此大幅提升施力臂 81、91 的強度。尤其是施力臂 81、91 之位於螺栓上方和位於支撐軸桿 5 下方的外周圍材料都沒有受到外力，因此該外周圍材料不會破裂，可根本解決習知曲柄臂的強度問題。

此外，本發明之曲柄裝置所包含的零件少，成本低。

其它實施例

上述實施例的第一驅動件 82 和第二驅動件 92 分別位於自行車支架的兩側，第一驅動件 82 和第二驅動件 92 的其中一者固定至鏈輪。但是在另一實施例中，第一驅動件 82 和第二驅動件 92 中固定至鏈輪者，可和鏈輪整合在一起成為單一零件。

蓋件 7 可和驅動件 82、92 整合在一起成為單一零件。換言之，蓋件 7 可整合於驅動件 82、92 而成為驅動件 82、92 之側面的凸緣，用於抵靠著傳動件 4 的端面和軸承 6 的內

環。

施力臂81、91可呈彎曲狀或非直線形狀。

每一施力臂81、91的耳部811可具有兩個貫孔813，供兩支螺栓鎖固於驅動件82、92。

每一施力臂81、91可包括複數個耳部811。該等耳部811可分佈在施力臂81、91之縱軸線的兩側，以補強驅動件82、92的強度。

驅動件82、92雖呈盤狀，但可形成局部開口，甚至呈非圓形的不規則片體，以減少驅動件82、92的重量。此外，驅動件82、92的側面可設置凸肋，以增加驅動件82、92的強度。

可用附有墊片的螺栓鎖在支撐軸桿5的端面，以擋住凸部812，進而限制施力臂81、91沿著支撐軸桿5的縱向軸線滑動。

殼體3和傳動件的直徑可加大，以容納更多或更大直徑的螺栓，以承受更大的傳動力。

惟以上所述者，僅為本發明之較佳實施例而已，當不能以此限定本發明實施之範圍，即大凡依本發明申請專利範圍及發明說明書內容所作之簡單的等效變化與修飾，皆應仍屬本發明專利涵蓋之範圍內。

【符號說明】

1：曲柄總成

2：曲柄裝置

- 3：殼體
- 4：傳動件
- 5：支撐軸桿
- 6：軸承
- 7：蓋件
- 8：(第一)驅動組合體
- 9：(第二)驅動組合體
- 11：第一曲柄臂
- 12：鏈輪
- 13：曲柄軸
- 14：第二曲柄臂
- 15：花鍵孔
- 31：第一孔
- 32：第二孔
- 33：第一肩部
- 41：第一區段
- 42：第二區段
- 43：第二肩部
- 44：第一螺紋孔
- 51：槽
- 52：扣件
- 71：通孔
- 81：(第一)施力臂
- 82：(第一)驅動件

- 83 : (第一)踏板
- 91 : (第二)施力臂
- 92 : (第二)驅動件
- 93 : (第二)踏板
- 811 : (第一)耳部
- 812 : (第一)凸部
- 813 : (第一)貫孔
- 814 : (第一)透孔
- 821 : (第一)穿孔
- 822 : (第二)螺紋孔
- F1 : 力
- F2 : (第一)反作用力
- F3 : (第二)反作用力



I664112

【發明摘要】**【中文發明名稱】**

用於自行車的曲柄裝置和驅動組合體

【中文】

本發明為解決自行車用的習知曲柄總成之傳動機構的強度低和省力效果不佳等問題，而提供一種曲柄裝置。該曲柄裝置包括：殼體，用於連接至自行車的支架；傳動件，以鬆配合的方式容置在殼體內；支撐軸桿，以鬆配合的方式局部容置在傳動件內；和兩個驅動組合體。每一驅動組合體包括：驅動件，固定至傳動件並用於連接至鏈輪，且支撐軸桿的一端以鬆配合的方式穿過傳動件和驅動件；及施力臂，包括固定至驅動件的耳部和樞接至支撐軸桿一端的凸部。本發明使曲柄裝置能傳動更大的力，並提升省力效果。

【指定代表圖】第(2)圖。

【代表圖之符號簡單說明】

2：曲柄裝置

3：殼體

5：支撐軸桿

8：(第一)驅動組合體

9：(第二)驅動組合體

81：(第一)施力臂

82：(第一)驅動件

83：(第一)踏板

91：(第二)施力臂

92：(第二)驅動件

93：(第二)踏板

【特徵化學式】無

【發明圖式】

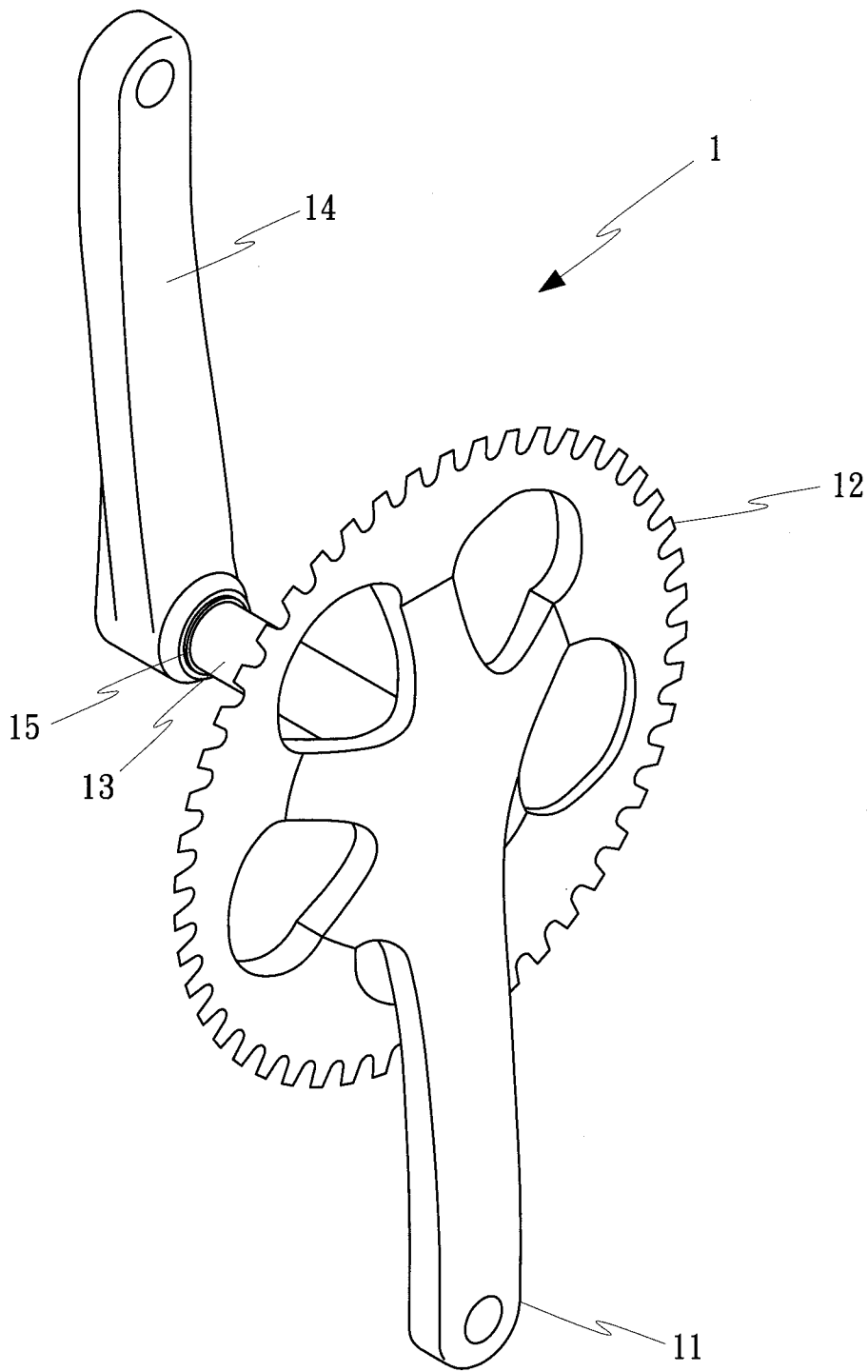


圖 1 (習知)

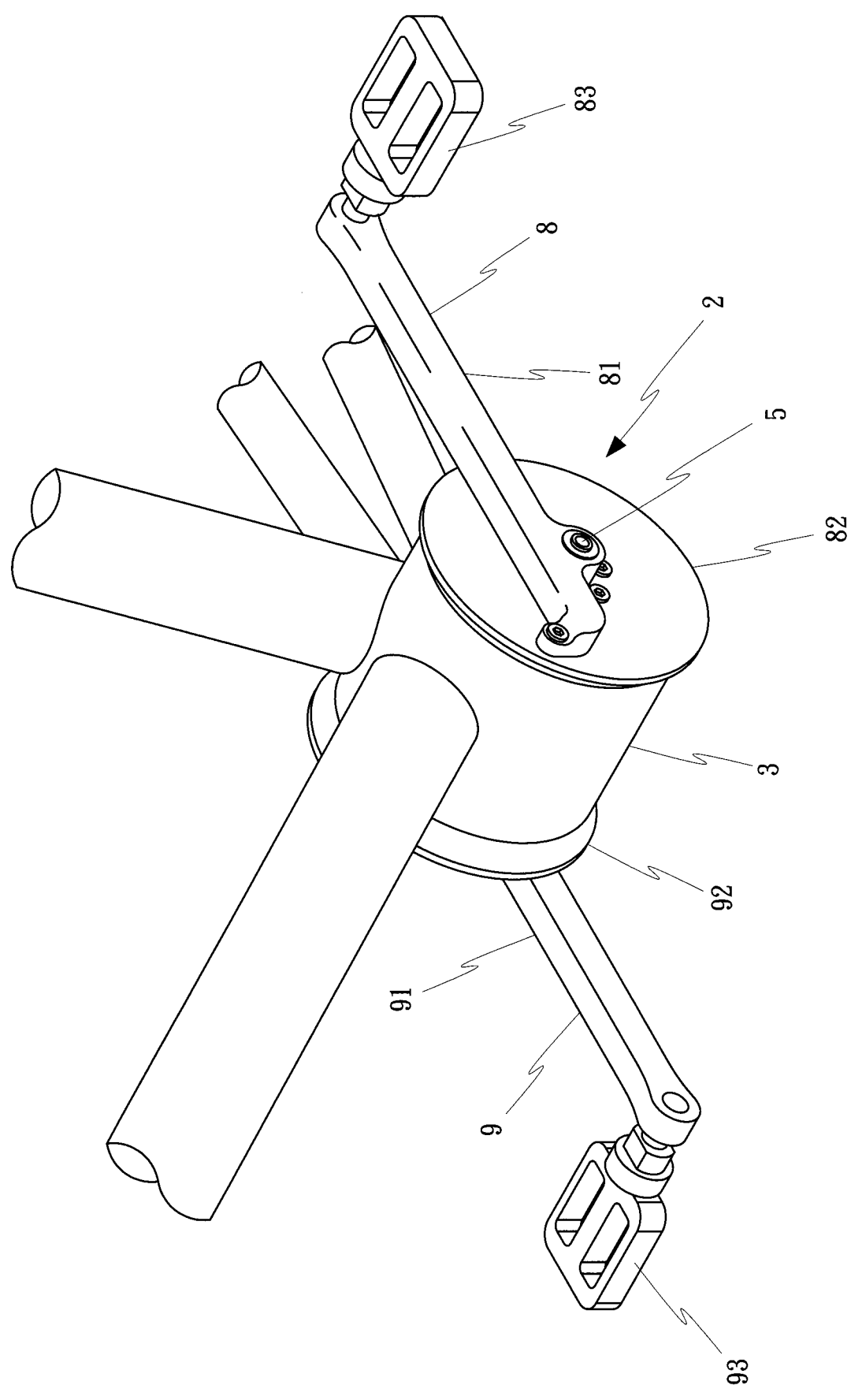


圖 2

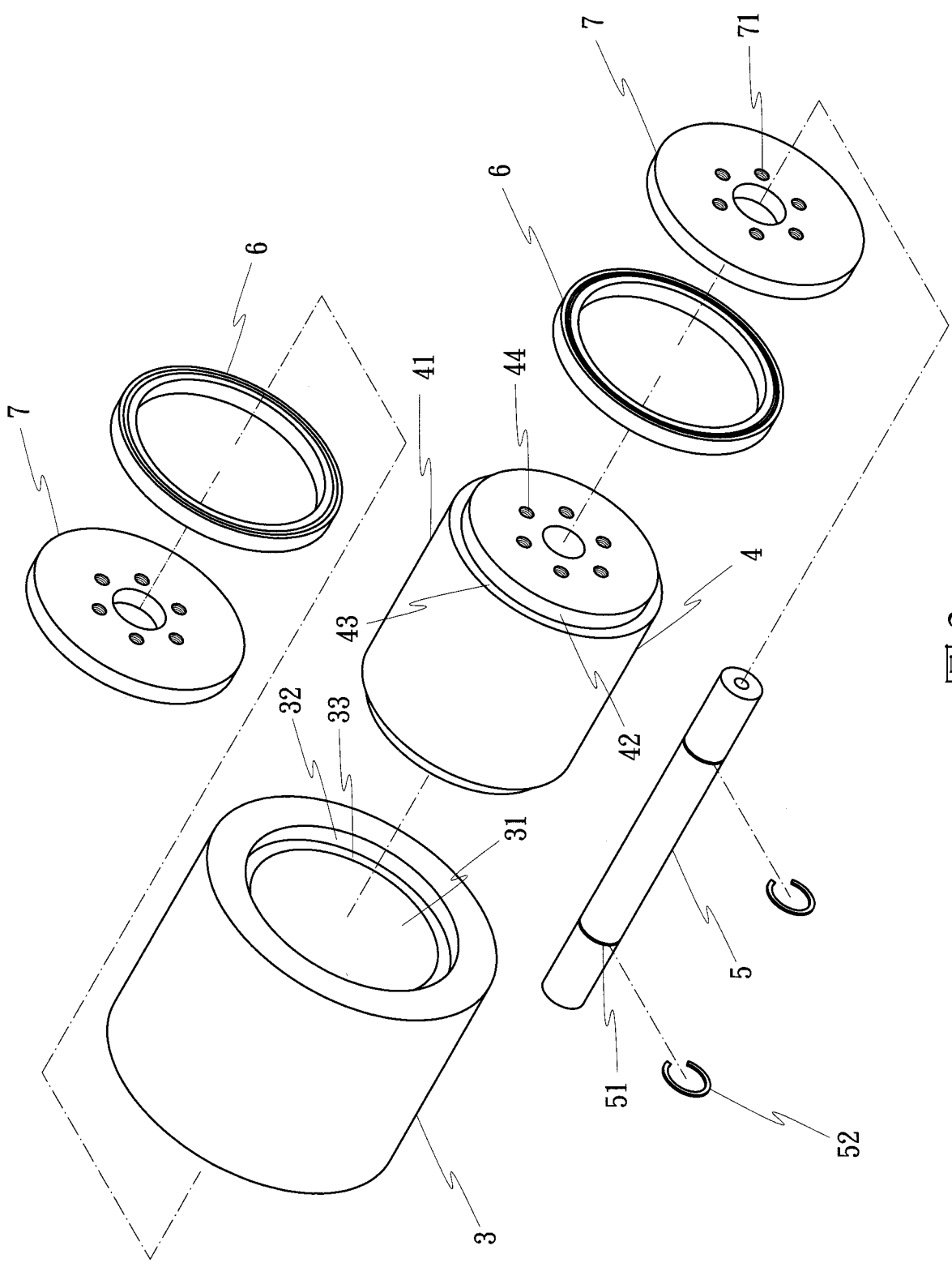


圖 3

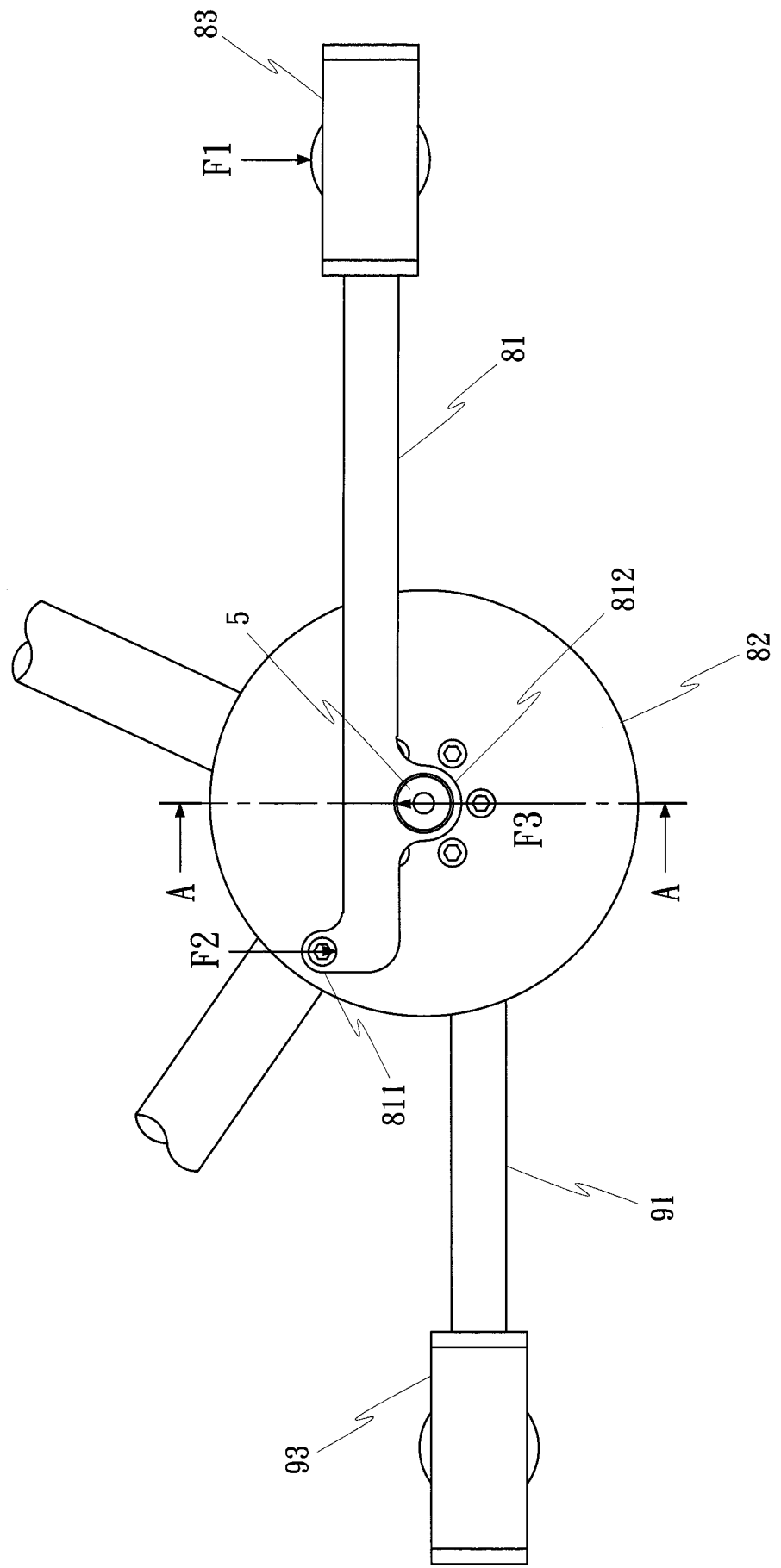
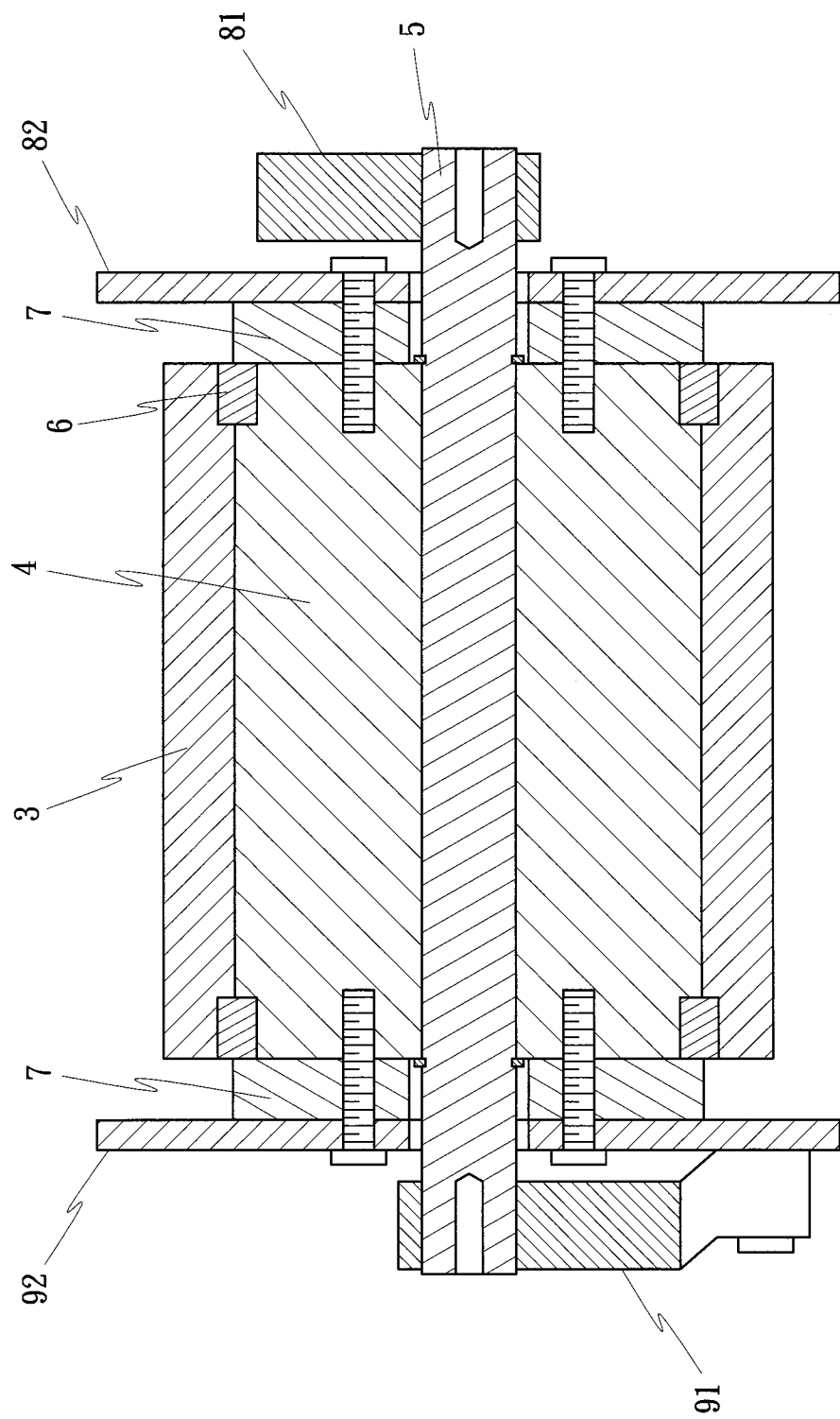


圖 5



A-A 剖面圖

圖 6

【發明申請專利範圍】

【第1項】

一種用於自行車的曲柄裝置(2)，該曲柄裝置包含：
殼體(3)，用於連接至該自行車的支架；
傳動件(4)，以鬆配合的方式容置在該殼體(3)內；
支撐軸桿(5)，以鬆配合的方式局部容置在該傳動件(4)內；和

兩個驅動組合體(8、9)，該兩個驅動組合體中的每一者包括：

驅動件(82、92)，固定至該傳動件(4)並用於連接至該自行車的鏈輪，且該支撐軸桿(5)的一端以鬆配合的方式穿過該傳動件(4)和該驅動件(82、92)；及

施力臂(81、91)，包括固定至該驅動件(82、92)的耳部(811)和樞接至該支撐軸桿(5)之該一端的凸部(812)；

藉此，當施加一力於該兩個驅動組合體(8、9)中之任一者的該施力臂(81、91)時，該施力臂將繞著該支撐軸桿(5)樞轉，且將該力從該耳部(811)經由該驅動件(82、92)和該傳動件(4)而傳動至另一驅動組合體的驅動件，

其中該傳動件(4)的一端面接觸並固定至該驅動件(82、92)的一側面。

【第2項】

如申請專利範圍第1項所述之用於自行車的曲柄裝置，其中該支撐軸桿(5)位於該傳動件(4)、該驅動件(82、

92)、和該鏈輪之至少一者的中心。

【第3項】

如申請專利範圍第2項所述之用於自行車的曲柄裝置，其中該驅動件(82)和該鏈輪整合在一起成為單一零件。

【第4項】

如申請專利範圍第3項所述之用於自行車的曲柄裝置，其中該曲柄裝置(2)另外包含扣件(52)，其局部扣入該支撐軸桿(5)內，用於防止該支撐軸桿沿著該支撐軸桿的縱軸線方向運動。

【第5項】

如申請專利範圍第4項所述之用於自行車的曲柄裝置，另外包含軸承(6)和蓋件(7)；該軸承(6)設置在該殼體(3)和該傳動件(4)之間；該蓋件(7)設置在該軸承(6)和該驅動件(82、92)之間，用於防止該軸承(6)沿著該傳動件(4)的縱軸線方向運動。

【第6項】

如申請專利範圍第5項所述之用於自行車的曲柄裝置，其中該殼體(3)具有第一肩部(33)，抵靠著該軸承(6)的外環；該傳動件(4)具有第二肩部(43)，抵靠著該軸承(6)的內環。

【第7項】

如申請專利範圍第1至6項中任一項所述之用於自行車的曲柄裝置，其中該凸部(812)自該施力臂(81、91)沿著與

該施力臂之縱軸線交叉的方向延伸一段距離，以使樞接在該凸部(812)的支撐軸桿(5)位在該施力臂(81、91)的縱軸線之外。

【第8項】

如申請專利範圍第7項所述之用於自行車的曲柄裝置，其中該耳部(811)自該施力臂(81、91)沿著與該施力臂之縱軸線交叉的方向延伸一段距離，且該耳部(811)和該凸部(812)分別位在該施力臂之縱軸線的兩側。

【第9項】

如申請專利範圍第8項所述之用於自行車的曲柄裝置，其中該耳部(811)自該施力臂(81、91)的一末端延伸，該凸部(812)自該施力臂的兩末端之間延伸。

【第10項】

一種用於自行車的驅動組合體(8、9)，該驅動組合體包含：

驅動件(82、92)，用於連接至該自行車的鏈輪；和
施力臂(81、91)，該施力臂包括：

耳部(811)，固定至該驅動件(82、92)；和

凸部(812)，自該施力臂(81、91)沿著與該施力臂之縱軸線交叉的方向延伸一段距離而至該施力臂的縱軸線之外，用於樞接至該自行車的支撐軸桿(5)。

【第11項】

如申請專利範圍第10項所述之用於自行車的驅動組合體，其中該凸部(812)用於樞接至該支撐軸桿(5)的點位在

該驅動件(82、92)的中心，且該耳部(811)位在該施力臂(81、91)的一末端。

【第12項】

如申請專利範圍第11項所述之用於自行車的驅動組合體，其中該耳部(811)自該施力臂(81、91)沿著與該施力臂之縱軸線交叉的方向延伸一段距離，且該耳部(811)和該凸部(812)分別位在該施力臂之縱軸線的兩側。

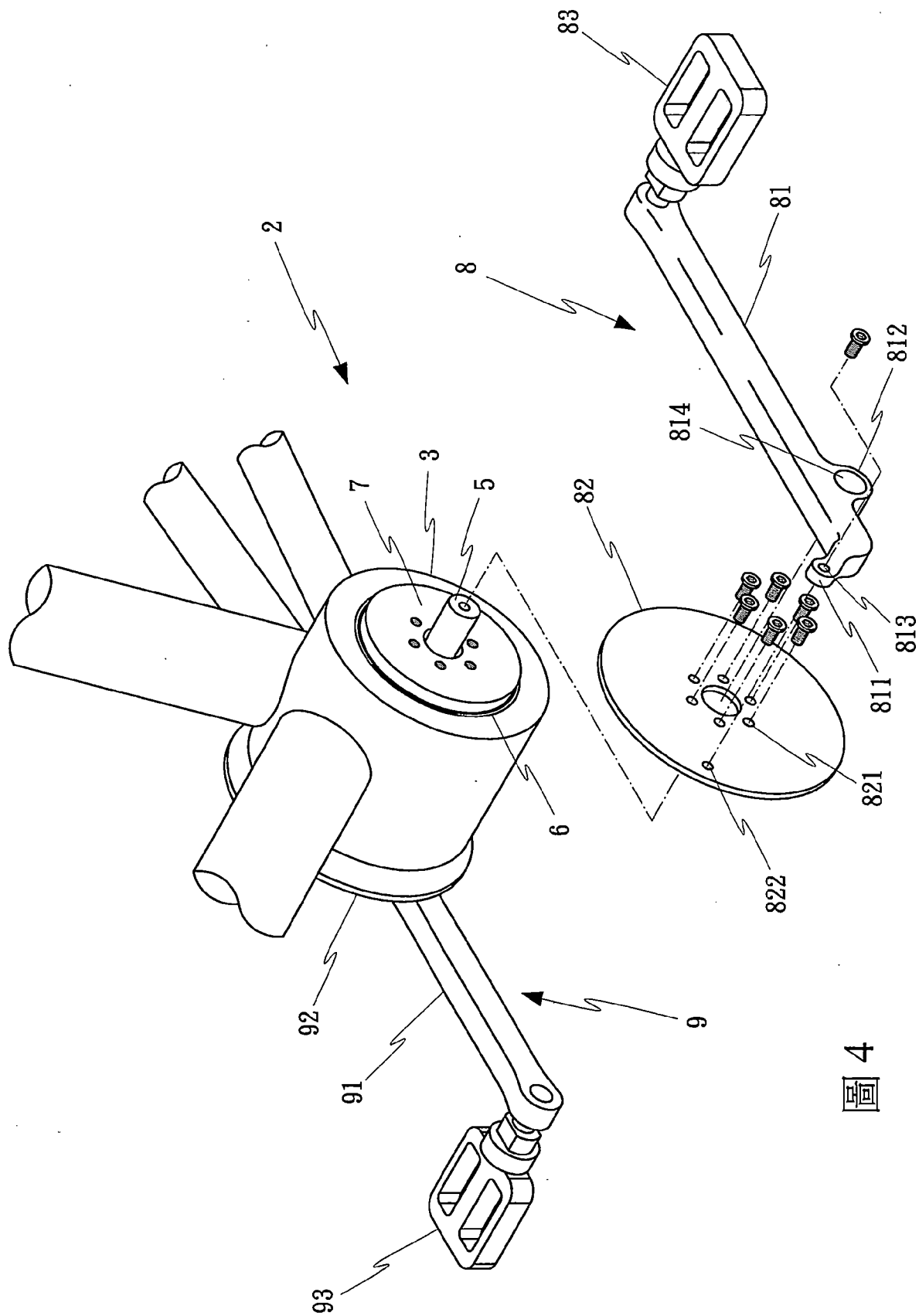


圖 4