



# (12) 实用新型专利

(10) 授权公告号 CN 220217833 U

(45) 授权公告日 2023. 12. 22

(21) 申请号 202321628520.8

(22) 申请日 2023.06.26

(73) 专利权人 南京激埃特光电有限公司

地址 211200 江苏省南京市溧水区石湫街道机场科技工业园

(72) 发明人 林新锋

(74) 专利代理机构 北京华仁联合知识产权代理有限公司 11588

专利代理师 张欢

(51) Int. Cl.

B24B 13/00 (2006.01)

B24B 13/005 (2006.01)

B24B 47/12 (2006.01)

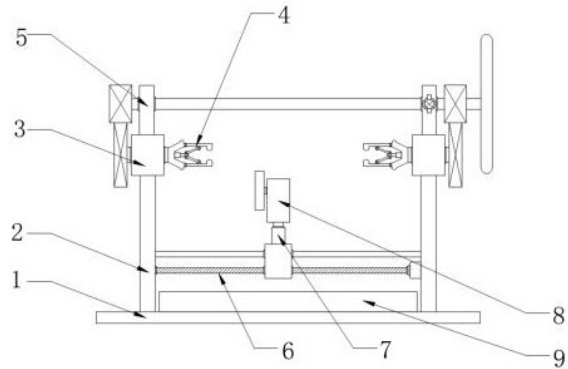
权利要求书1页 说明书3页 附图2页

## (54) 实用新型名称

玻璃圆柱棒镜抛光装置

## (57) 摘要

本实用新型公开了一种玻璃圆柱棒镜抛光装置,包括底座,所述底座的两侧顶部固定连接立柱,所述立柱的顶部固定连接转动装置,所述转动装置的端部设置有夹持器,所述转动装置的顶部设置有驱动机构,所述驱动机构对转动装置进行驱动,本实用新型涉及玻璃加工技术领域。该一种玻璃圆柱棒镜抛光装置,达到了转动装置的端部设置夹持器,便于工作人员快速将玻璃圆柱棒镜进行装夹,转动装置的顶部设置驱动机构,便于工作人员带动转动装置进行转动,从而带动夹持器与玻璃圆柱棒镜进行转动,便于对玻璃圆柱棒镜进行旋转抛光,立柱的间隙设置调节机构,便于调节抛光机的位置,便于对旋转的玻璃圆柱棒镜进行抛光,方便工作人员进行操作,提高工作效率。



1. 一种玻璃圆柱棒镜抛光装置,包括底座(1),其特征在于:所述底座(1)的两侧顶部固定连接有立柱(2),所述立柱(2)的顶部固定连接有转动装置(3),所述转动装置(3)的端部设置有夹持器(4),所述转动装置(3)的顶部设置有驱动机构(5),所述驱动机构(5)对转动装置(3)进行驱动,所述立柱(2)的间隙设置有调节机构(6),所述调节机构(6)的顶部设置有电动伸缩棒(7),所述电动伸缩棒(7)的输出端设置有抛光机(8)。

2. 根据权利要求1所述的玻璃圆柱棒镜抛光装置,其特征在于:所述转动装置(3)包括支撑框(31)、转动轴(32)与限位块(33),所述支撑框(31)与立柱(2)的顶部固定连接,所述支撑框(31)转动连接有转动轴(32),所述转动轴(32)位于支撑框(31)内部的一端设置有限位块(33),所述转动轴(32)的端部与夹持器(4)固定连接,所述转动轴(32)的另一端与驱动机构(5)相连接。

3. 根据权利要求2所述的玻璃圆柱棒镜抛光装置,其特征在于:所述驱动机构(5)包括支撑块(51)、连接轴(52)、转动盘(53)、主齿轮(54)与副齿轮(55),所述支撑块(51)与支撑框(31)的顶部固定连接,所述支撑块(51)转动连接有连接轴(52),所述连接轴(52)的端部固定连接转动盘(53),所述连接轴(52)的表面固定连接主齿轮(54),所述转动轴(32)的端部固定连接副齿轮(55),所述主齿轮(54)与副齿轮(55)齿轮啮合。

4. 根据权利要求1所述的玻璃圆柱棒镜抛光装置,其特征在于:所述调节机构(6)包括电机(61)、螺纹杆(62)、导正杆(63)与运动块(64),所述电机(61)与立柱(2)的侧壁固定连接,所述电机(61)的输出轴与螺纹杆(62)固定连接,所述螺纹杆(62)与立柱(2)的内壁转动连接,所述螺纹杆(62)螺纹连接有运动块(64),所述运动块(64)与导正杆(63)进行滑动。

5. 根据权利要求3所述的玻璃圆柱棒镜抛光装置,其特征在于:所述支撑块(51)的表面设置有紧固螺栓(10),所述支撑块(51)通过紧固螺栓(10)对连接轴(52)进行固定。

6. 根据权利要求1所述的玻璃圆柱棒镜抛光装置,其特征在于:所述底座(1)的表面设置有收集框(9)。

## 玻璃圆柱棒镜抛光装置

### 技术领域

[0001] 本实用新型涉及玻璃加工领域,更具体地说,涉及一种玻璃圆柱棒镜抛光装置。

### 背景技术

[0002] 传统的玻璃圆柱棒镜抛光设备。加工时,圆柱棒镜放在隔板的棒镜安装孔中,隔板中心有一个轴套在上抛光盘中心孔中,下抛光盘安装在机床的主轴上,按一定方向转动,而上抛光盘静止不动,圆柱棒镜随着下抛光盘的转动而滚动,圆柱棒镜带动隔板与下抛光盘同向转动,从而使圆柱棒镜在上、下抛光盘之间转动和滚动的速度差进行摩擦抛光。该装置,在使用时,不方便工作人员快速将玻璃圆柱棒镜进行装夹,进而影响抛光效率,不方便工作人员进行操作,无法满足使用需求。

### 实用新型内容

[0003] 1.要解决的技术问题

[0004] 针对现有技术中存在的传统的玻璃圆柱棒镜抛光设备,,不方便工作人员快速将玻璃圆柱棒镜进行装夹,进而影响抛光效率,不方便工作人员进行操作,无法满足使用需求的问题,本实用新型的目的在于提供一种玻璃圆柱棒镜抛光装置,它可以实现底座顶部设置立柱,用以安装转动装置,转动装置的端部设置夹持器,便于工作人员快速将玻璃圆柱棒镜进行装夹,夹持器为现有已知技术,转动装置的顶部设置驱动机构,便于工作人员带动转动装置进行转动,从而带动夹持器与玻璃圆柱棒镜进行转动,便于对玻璃圆柱棒镜进行旋转抛光,立柱的间隙设置调节机构,便于调节抛光机的位置,便于对旋转的玻璃圆柱棒镜进行抛光,方便工作人员进行操作,提高工作效率,满足使用需求。

[0005] 2.技术方案

[0006] 为解决上述问题,本实用新型采用如下的技术方案。

[0007] 一种玻璃圆柱棒镜抛光装置,包括底座,所述底座的两侧顶部固定连接有立柱,所述立柱的顶部固定连接有转动装置,所述转动装置的端部设置有夹持器,所述转动装置的顶部设置有驱动机构,所述驱动机构对转动装置进行驱动,所述立柱的间隙设置有调节机构,所述调节机构的顶部设置有电动伸缩棒,所述电动伸缩棒的输出端设置有抛光机。

[0008] 优选的,所述转动装置包括支撑框、转动轴与限位块,所述支撑框与立柱的顶部固定连接,所述支撑框转动连接有转动轴,所述转动轴位于支撑框内部的一端设置有限位块,所述转动轴的端部与夹持器固定连接,所述转动轴的另一端与驱动机构相连接。

[0009] 优选的,所述驱动机构包括支撑块、连接轴、转动盘、主齿轮与副齿轮,所述支撑块与支撑框的顶部固定连接,所述支撑块转动连接有连接轴,所述连接轴的端部固定连接转动盘,所述连接轴的表面固定连接主齿轮,所述转动轴的端部固定连接副齿轮,所述主齿轮与副齿轮啮合。

[0010] 优选的,所述调节机构包括电机、螺纹杆、导正杆与运动块,所述电机与立柱的侧壁固定连接,所述电机的输出轴与螺纹杆固定连接,所述螺纹杆与立柱的内壁转动连接,所

述螺纹杆螺纹连接有运动块,所述运动块与导正杆进行滑动。

[0011] 优选的,所述支撑块的表面设置有紧固螺栓,所述支撑块通过紧固螺栓对连接轴进行固定。

[0012] 优选的,所述底座的表面设置有收集框。

[0013] 3.有益效果

[0014] 相比于现有技术,本实用新型的优点在于:

[0015] 通过底座顶部设置立柱,用以安装转动装置,转动装置的端部设置夹持器,便于工作人员快速将玻璃圆柱棒镜进行装夹,夹持器为现有已知技术,转动装置的顶部设置驱动机构,便于工作人员带动转动装置进行转动,从而带动夹持器与玻璃圆柱棒镜进行转动,便于对玻璃圆柱棒镜进行旋转抛光,立柱的间隙设置调节机构,便于调节抛光机的位置,便于对旋转的玻璃圆柱棒镜进行抛光,方便工作人员进行操作,提高工作效率,满足使用需求。

## 附图说明

[0016] 图1为本实用新型的整体外部结构示意图;

[0017] 图2为本实用新型的整体内部结构示意图;

[0018] 图3为本实用新型图2的A处局部放大结构示意图。

[0019] 图中标号说明:

[0020] 1、底座;2、立柱;3、转动装置;31、支撑框;32、转动轴;33、限位块;4、夹持器;5、驱动机构;51、支撑块;52、连接轴;53、转动盘;54、主齿轮;55、副齿轮;6、调节机构;61、电机;62、螺纹杆;63、导正杆;64、运动块;7、电动伸缩棒;8、抛光机;9、收集框;10、紧固螺栓。

## 具体实施方式

[0021] 下面将结合本实用新型实施例中的附图;对本实用新型实施例中的技术方案进行清楚、完整地描述;显然;所描述的实施例仅仅是本实用新型一部分实施例;而不是全部的实施例。基于本实用新型中的实施例;本领域普通技术人员在没有做出创造性劳动前提下所获得的所有其他实施例;都属于本实用新型保护的范围。

[0022] 实施例1:

[0023] 请参阅图1-3,本实用新型提供一种技术方案:一种玻璃圆柱棒镜抛光装置,包括底座1,底座1的两侧顶部固定连接立柱2,立柱2的顶部固定连接转动装置3,转动装置3的端部设置有夹持器4,转动装置3的顶部设置有驱动机构5,驱动机构5对转动装置3进行驱动,立柱2的间隙设置有调节机构6,调节机构6的顶部设置有电动伸缩棒7,电动伸缩棒7的输出端设置有抛光机8。底座1顶部设置立柱2,用以安装转动装置3,转动装置3的端部设置夹持器4,便于工作人员快速将玻璃圆柱棒镜进行装夹,夹持器4为现有已知技术,转动装置3的顶部设置驱动机构5,便于工作人员带动转动装置5进行转动,从而带动夹持器4与玻璃圆柱棒镜进行转动,便于对玻璃圆柱棒镜进行旋转抛光,立柱2的间隙设置调节机构6,便于调节抛光机7的位置,便于对旋转的玻璃圆柱棒镜进行抛光,方便工作人员进行操作,提高工作效率。

[0024] 其中,转动装置3包括支撑框31、转动轴32与限位块33,支撑框31与立柱2的顶部固定连接,支撑框31转动连接有转动轴32,转动轴32位于支撑框31内部的一端设置有限位块

33,转动轴32的端部与夹持器4固定连接,转动轴32的另一端与驱动机构5相连接。设置转动装置3,转动轴32与支撑框31转动连接,由于转动轴32位于支撑框31内部的一端设置有限位块33,便于对转动轴32进行限位,提高支撑柱32转动稳定性,不会左右发生偏移,提高夹持器4夹持稳定性。

[0025] 其中,驱动机构5包括支撑块51、连接轴52、转动盘53、主齿轮54与副齿轮55,支撑块51与支撑框31的顶部固定连接,支撑块51转动连接有连接轴52,连接轴52的端部固定连接转动盘53,连接轴52的表面固定连接主齿轮54,转动轴32的端部固定连接副齿轮55,主齿轮54与副齿轮55齿轮啮合。设置驱动机构5,便于工作人员带动转动装置5进行转动,从而带动夹持器4与玻璃圆柱棒镜进行转动,工作人员转动转动盘53,带动连接轴52转动,带动主齿轮54转动,进而带动副齿轮55转动,带动转动轴32与夹持器4转动,从而带动玻璃圆柱棒镜进行转动,便于进行抛光。

[0026] 其中,调节机构6包括电机61、螺纹杆62、导正杆63与运动块64,电机61与立柱2的侧壁固定连接,电机61的输出轴与螺纹杆62固定连接,螺纹杆62与立柱2的内壁转动连接,螺纹杆62螺纹连接有运动块64,运动块64与导正杆63进行滑动。设置调节机构6,便于调节抛光机8的位置,电机61带动螺纹杆62转动,带动运动块64运动,运动块64与导正杆63进行滑动,提高运动块64运动稳定性。

[0027] 其中,支撑块51的表面设置有紧固螺栓10,支撑块51通过紧固螺栓10对连接轴52进行固定。设置紧固螺栓10,便于对连接轴52进行固定,进而将玻璃圆柱棒镜进行固定。

[0028] 其中,底座1的表面设置有收集框9。设置收集框9,便于对碎屑进行收集。

[0029] 以上所述;仅为本实用新型较佳的具体实施方式;但本实用新型的保护范围并不局限于此;任何熟悉本技术领域的技术人员在本实用新型揭露的技术范围内;根据本实用新型的技术方案及其改进构思加以等同替换或改变;都应涵盖在本实用新型的保护范围内。

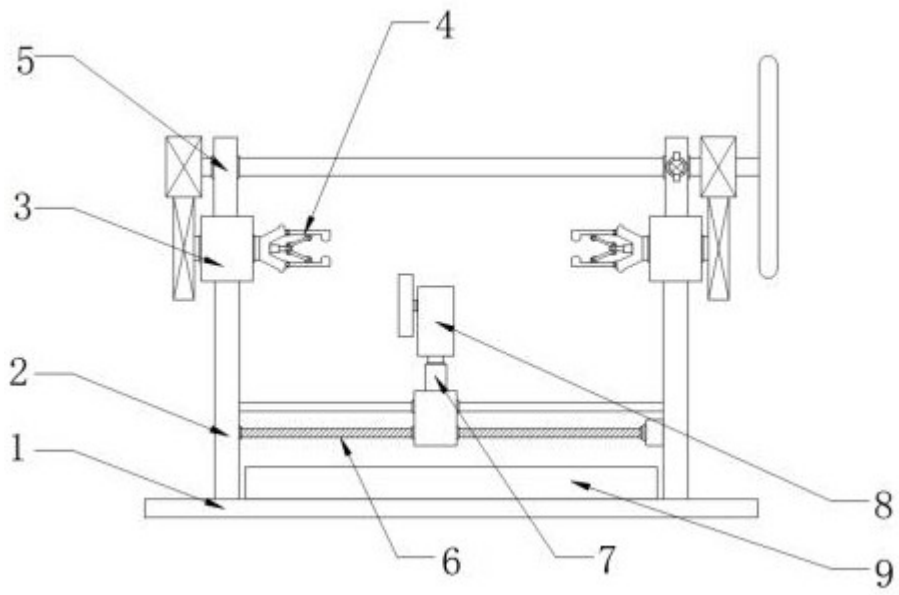


图 1

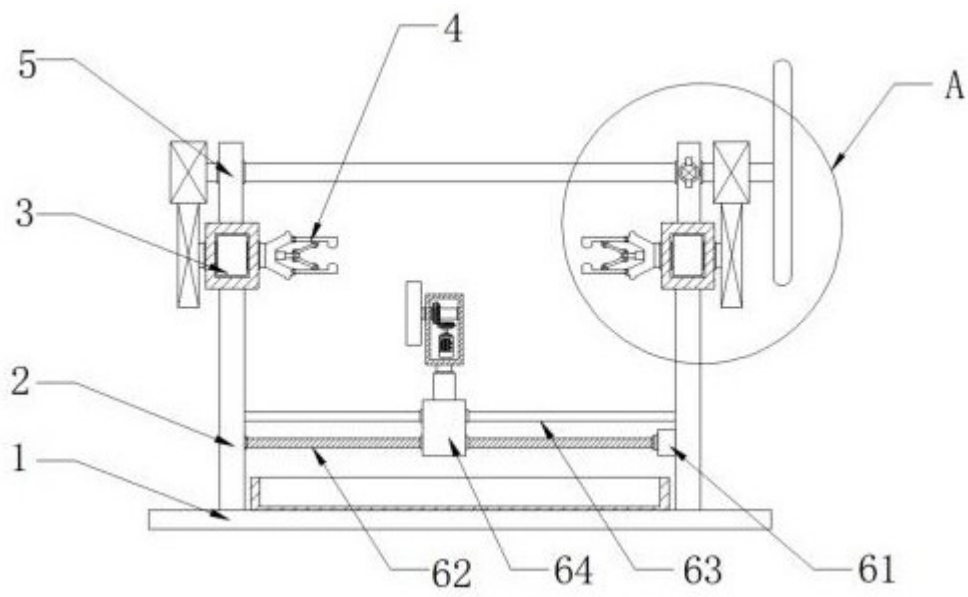


图 2

