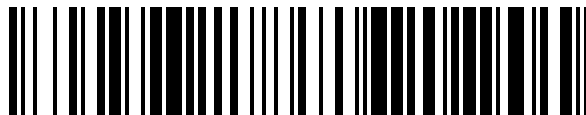


19



OFICINA ESPAÑOLA DE
PATENTES Y MARCAS

ESPAÑA



11 Número de publicación: **1 134 382**

21 Número de solicitud: 201431481

51 Int. Cl.:

A61L 9/03 (2006.01)

12

SOLICITUD DE MODELO DE UTILIDAD

U

22 Fecha de presentación:

17.11.2014

43 Fecha de publicación de la solicitud:

04.12.2014

71 Solicitantes:

**RODRIGUEZ-BARBERO GONZALEZ, Ana Isabel
(100.0%)
C/ ANADE 2 COTORREDONDO
28939 ARROYOMOLINOS (Madrid) ES**

72 Inventor/es:

RODRIGUEZ-BARBERO GONZALEZ, Ana Isabel

74 Agente/Representante:

URTEAGA PINTADO, Esther

54 Título: **Dosificador de productos aromáticos**

ES 1 134 382 U

DESCRIPCIÓN

DOSIFICADOR DE PRODUCTOS AROMÁTICOS

Objeto de la invención

5 El objeto de la presente invención está referida a un tapón dosificador adaptado a recipientes contenedores de productos aromáticos, cuyo principal objeto es dosificar la salida del producto hacia el exterior, para un mejor aprovechamiento y ahorro del contenido.

Estado de la técnica

10

Actualmente, los envases de productos aromáticos como, por ejemplo, los ambientadores empleados en vehículos constan de un recipiente cerrado por un tapón que ha de ser abierto para habilitar la salida del producto. En algunos casos, además, estos tapones son de madera, de tal forma que dicho tapón se impregna de líquido ambientador y es la propia
15 madera la que dosifica la salida del producto.

No obstante, y en función de lo impregnado que esté el tapón, el consumo de ambientador será lógicamente mayor o menor, con lo que resulta necesario un elemento que dosifique correctamente la salida del líquido ambientador hacia el exterior.

20

Para solucionar este problema, el documento WO2014114280 describe un dosificador que es aplicable en aquellos ambientadores que incluyen un recipiente contenedor de un líquido perfumador y que se cierra mediante un tapón de madera, presentando la particularidad de que dicho tapón de madera está afectado de un conducto axial y centrado, de pequeño
25 diámetro, que se comunica con un segundo orificio transversal situado en una prolongación superior y semicilíndrica, por cuyo conducto es pasante y queda retenida el cordón o mecha difusora, que será impregnada de líquido perfumador cuando se invierta el recipiente con el tapón acoplado sobre el cuello o gollete.

30 No obstante, este dosificador necesita el concurso de una mecha dosificadora que está lógicamente formada con materiales textiles, los cuales tienen problemas de deshilachado, reseca y envejecimiento con el uso que impiden su correcto funcionamiento al cabo del tiempo.

35

Descripción de la invención

- Para solucionar los problemas localizados en el estado de la técnica el dosificador de productos aromáticos objeto de la invención es adaptable a un recipiente de líquidos ambientador del tipo que está cerrado por un tapón de madera y se caracteriza por que comprende un tapón troncocónico que comprende dos superficies superior e inferior abiertas y paralelas entre sí; y donde en su borde superior presenta un regruesamiento perimetral externo, mientras que en su borde inferior presenta un regruesamiento perimetral interno. Dicho tapón troncocónico aloja en su interior una esfera, cuyo movimiento es libre entre el tapón de madera y el regruesamiento perimetral interno, de tal manera que, estando en uso, el líquido pasa al tapón de madera en las cantidades habilitadas por la esfera cuando se agita el conjunto, cerrándose el paso de líquido cuando el recipiente no se agita, con lo que se consigue un ahorro importante de líquido ambientador.
- Otra gran ventaja de este dispositivo, además de la dosificación correcta de la cantidad de líquido proporcionado al tapón de madera, es que no es necesaria una modificación de los recipientes ni de los tapones de madera actuales, puesto que solamente es necesario introducir el tapón troncocónico junto con la esfera para un correcto funcionamiento.
- A lo largo de la descripción y las reivindicaciones la palabra "comprende" y sus variantes no pretenden excluir otras características técnicas, aditivos, componentes o pasos. Para los expertos en la materia, otros objetos, ventajas y características de la invención se desprenderán en parte de la descripción y en parte de la práctica de la invención. Los siguientes ejemplos y dibujos se proporcionan a modo de ilustración, y no se pretende que restrinjan la presente invención. Además, la presente invención cubre todas las posibles combinaciones de realizaciones particulares y preferidas aquí indicadas.

Breve descripción de las figuras

- A continuación se pasa a describir de manera muy breve una serie de dibujos que ayudan a comprender mejor la invención y que se relacionan expresamente con una realización de dicha invención que se presenta como un ejemplo no limitativo de ésta.

La FIG.1 muestra una vista explosionada del dosificador de productos aromáticos de acuerdo con lo descrito en la presente invención.

La FIG.2 muestra una vista en detalle de los elementos que conforman el dosificador de la invención por separado.

La FIG.3 muestra una vista en detalle de los elementos que conforman el dosificador de la invención, con la esfera (6) introducida en el tapón troncocónico (1) y la tapa (7) sobre la superficie superior (4) de dicho tapón troncocónico (1).

Exposición de un modo detallado de realización de la invención

Tal y como se puede observar en las figuras adjuntas, el dosificador objeto de la presente invención comprende un tapón troncocónico (1) que es de material gomoso y que en su borde superior presenta un regresamiento perimetral externo (2), mientras que en su borde inferior presenta un regresamiento perimetral interno (3). Además, en el tapón troncocónico (1) se definen dos superficies superior (4) e inferior (5) que son paralelas entre sí y están abiertas.

Este primer tapón (1) aloja en su interior una esfera (6) de cristal o acero inoxidable. Esta esfera (6) es de un diámetro superior al diámetro de la zona abierta de la superficie inferior (5) e inferior al de la zona interna del tapón (1).

Dimensionalmente el primer tapón (1) es adaptable en el interior del cuello (11) de un recipiente de líquido ambientador (10) quedando apoyado el regresamiento perimetral externo (2) sobre la superficie superior del cuello (11) del recipiente de líquido ambientador (10).

Una vez colocado el tapón troncocónico (1) con la esfera (6) alojada en su interior, el recipiente de líquido ambientador (10) se cierra por un tapón de madera (12) como los descritos en el estado de la técnica. Así pues, la esfera (6) tiene su recorrido limitado inferiormente por el regresamiento perimetral interno (3) del tapón troncocónico (1) y superiormente por el tapón de madera (12) siendo su movimiento libre entre ambos topes.

De esta forma, cuando se agita el recipiente de líquido ambientador (10) la esfera (6) dosifica el paso del líquido desde el interior del recipiente hasta el tapón de madera (12).

El dispositivo dosificador objeto de la invención se completa con un cierre (7) de material gomoso y dimensionalmente adecuado para cerrar la superficie superior (4) del tapón troncocónico (1) fuera de uso.

REIVINDICACIONES

1 – Dosificador de productos aromáticos adaptable a un recipiente de líquidos ambientador (10) del tipo que está cerrado por un tapón de madera (12) y que se **caracteriza** por que comprende un tapón troncocónico (1) que comprende dos superficies superior (4) e inferior (5) abiertas y paralelas entre sí; y donde en su borde superior presenta un regruesamiento perimetral externo (2), mientras que en su borde inferior presenta un regruesamiento perimetral interno (3); y donde dicho tapón troncocónico (1) aloja en su interior una esfera (6).

10

2 – El dosificador de la reivindicación 1 donde la esfera (6) es de un diámetro superior al diámetro de la zona abierta de la superficie inferior (5) e inferior al de la zona interna del tapón (1).

15

3 – El dosificador de acuerdo con cualquiera de las reivindicaciones 1-2 donde el primer tapón (1) es adaptable en el interior del cuello (11) de un recipiente de líquido ambientador (10) quedando apoyado el regruesamiento perimetral externo (2) sobre la superficie superior del cuello (11) del recipiente de líquido ambientador (10).

20

4 – El dosificador de acuerdo con la reivindicación 3 donde el conjunto formado por el tapón troncocónico (1) y la esfera (6) una vez acoplados al cuello (11) del recipiente de líquido ambientador (12) están cerrados por un tapón de madera (12) limitando el recorrido de la esfera (6) en el interior del tapón troncocónico (1) superiormente, mientras que el recorrido es limitado inferiormente por el regruesamiento perimetral interno (3) siendo el recorrido de la esfera (6) libre entre ambos topes.

25

5 – El dosificador de acuerdo con cualquiera de las reivindicaciones 1-4 que comprende una tapa de cierre (7) dimensionalmente adecuada para cerrar la superficie superior (4) del tapón troncocónico (1).

30

6 – El dosificador de acuerdo con cualquiera de las reivindicaciones anteriores donde la esfera (6) es de cristal o acero inoxidable, mientras que el tapón troncocónico (1) y la tapa de cierre (7) es de material gomoso.

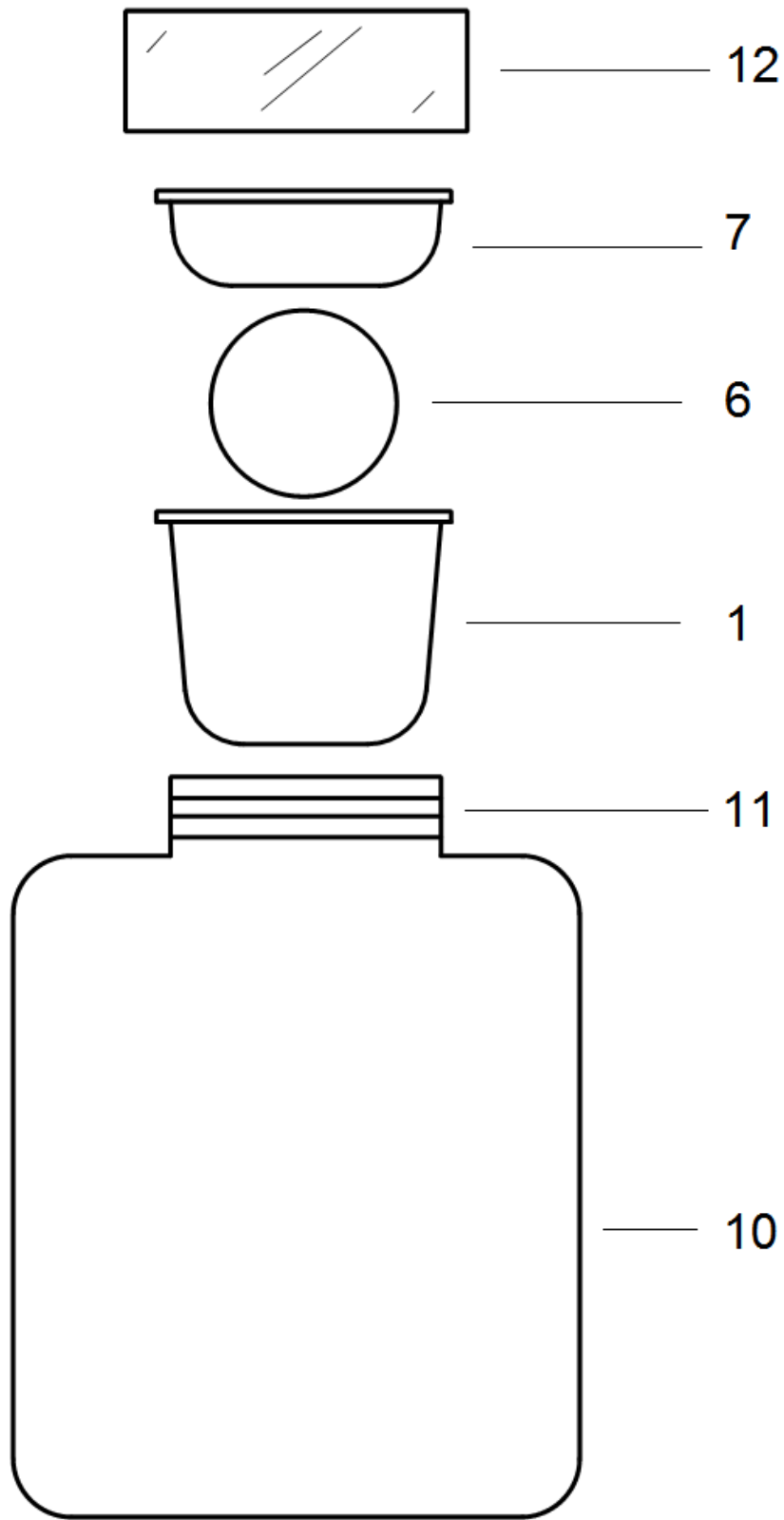


FIG.1

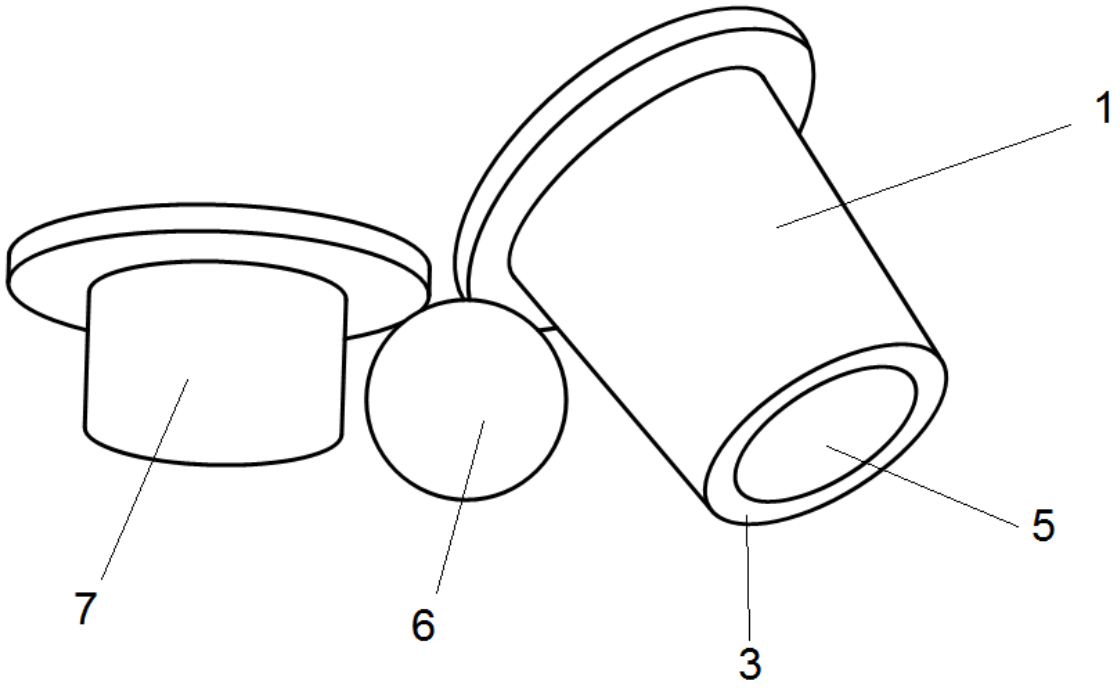


FIG.2

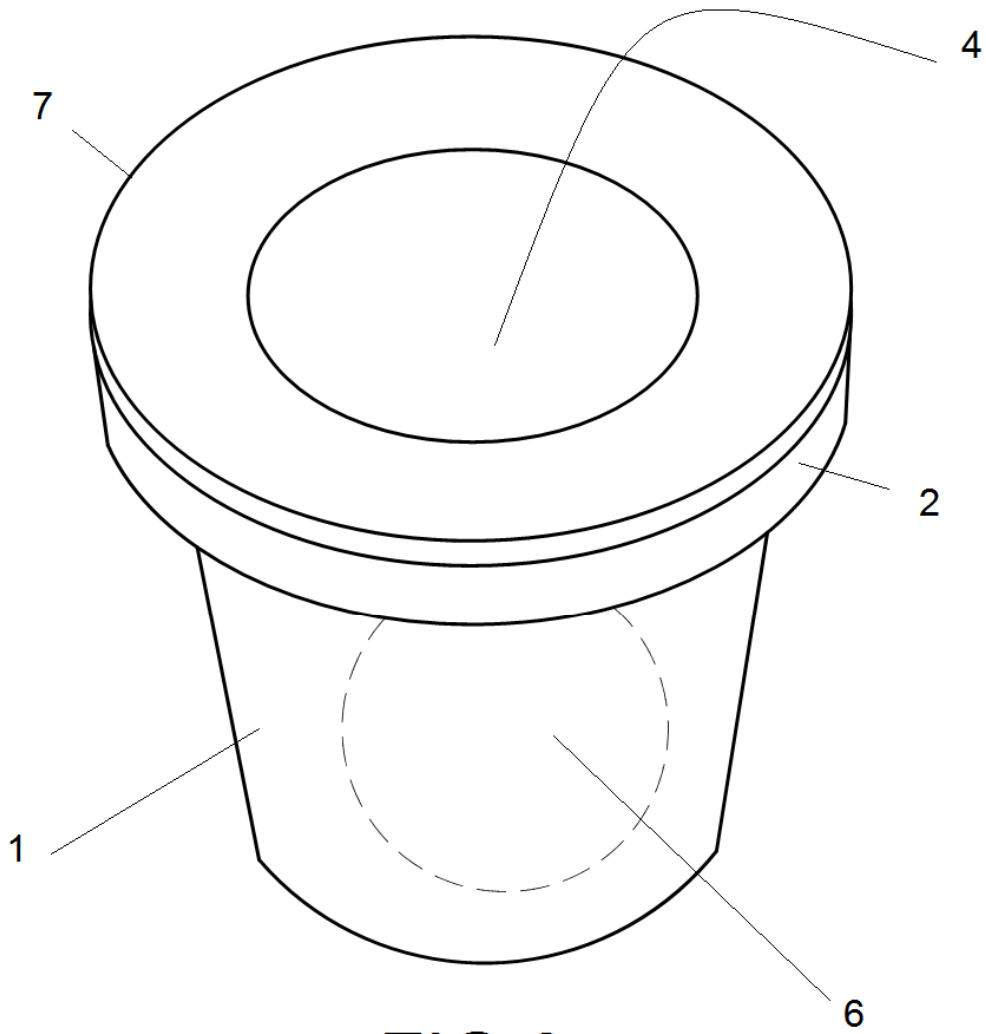


FIG.3