



(12) 实用新型专利

(10) 授权公告号 CN 204466860 U

(45) 授权公告日 2015. 07. 15

(21) 申请号 201420777760. 9

(22) 申请日 2014. 12. 12

(73) 专利权人 上林县明珍源桑枝菌业有限公司  
地址 530500 广西壮族自治区上林县大丰镇霞客路 88 号

(72) 发明人 何珍祖

(51) Int. Cl.  
A23N 12/10(2006. 01)

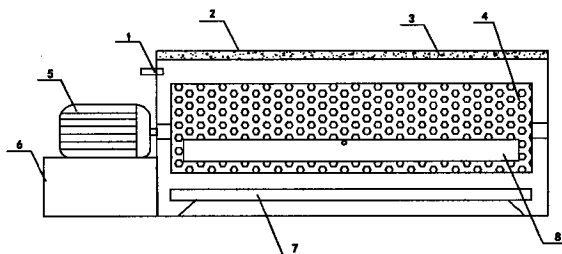
权利要求书1页 说明书2页 附图1页

(54) 实用新型名称

一种香菇烘干装置

(57) 摘要

本实用新型涉及食品加工设备技术领域,特别是指一种香菇烘干装置,包括箱体和加热板,还包括设于箱体内的滚筒和设于箱体外的电机,所述滚筒两侧壁通过转轴安装于箱体内侧壁,所述滚筒位于加热板正上方,所述箱体呈密封结构,所述滚筒一侧转轴与电机的驱动轴相连接,所述箱体内上侧壁设有干燥剂层。本实用新型的上述技术方案的有益效果如下:结构简单,技术合理,操作方便,通过将箱体封闭式的设计则很好的避免香菇受污染;通过箱体内部设置干燥剂,能够尽快的将湿气吸收,避免香菇霉变;另外,通过滚筒式的烘干方式,使得香菇受热更加均匀。



1. 一种香菇烘干装置,包括箱体和加热板,其特征在于,还包括设于箱体内的滚筒和设于箱体外的电机,所述滚筒两侧壁通过转轴安装于箱体内侧壁,所述滚筒位于加热板正上方,所述箱体呈密封结构,所述滚筒一侧转轴与电机的驱动轴相连接,所述箱体内上侧壁设有干燥剂层。

2. 根据权利要求 1 所述的一种香菇烘干装置,其特征在于,所述滚筒上设有若干通孔,所述滚筒上还设有入料口,所述入料口处铰接有舱门。

3. 根据权利要求 1 或 2 所述的一种香菇烘干装置,其特征在于,所述箱体内顶部设有温度传感器,所述箱体外还设有用于控制加热板温度的控制箱。

4. 根据权利要求 3 所述的一种香菇烘干装置,其特征在于,所述电机固定于控制箱上方。

## 一种香菇烘干装置

### 技术领域

[0001] 本实用新型涉及食品加工设备技术领域,特别是指一种香菇烘干装置。

### 背景技术

[0002] 目前,现有的技术中,鲜香菇的烘干方法有电热烘干,微波烘干,红外烘干等,由于微波烘干与红外烘干的成本较高,所以现在普遍使用电热烘干,采用的设备是电热烘干箱。但是香菇的烘干过程中有以下 3 个问题:1、由于没有防尘装置,烘干设备的入风口处很容易将外界的空气中的灰尘吸入烘干设备中,造成对香菇的污染;2、烘干设备内部很容易受热不均,导致香菇的干燥程度不统一;3、香菇烘干的过程中,湿气不能及时排出,会导致香菇的霉变。

### 实用新型内容

[0003] 本实用新型要解决的技术问题是提供一种香菇烘干装置,在烘干香菇时,避免香菇受污染;使香菇的烘干设备内部受热相对均匀;烘干的过程中将湿气尽快排出,防止香菇霉变。

[0004] 为解决上述技术问题,本实用新型的实施例提供一种香菇烘干装置,包括箱体和加热板,还包括设于箱体内的滚筒和设于箱体外的电机,所述滚筒两侧壁通过转轴安装于箱体内侧壁,所述滚筒位于加热板正上方,所述箱体呈密封结构,所述滚筒一侧转轴与电机的驱动轴相连接,所述箱体内上侧壁设有干燥剂层。

[0005] 作为优选,所述滚筒上设有若干通孔,所述滚筒上还设有入料口,所述入料口处较接有舱门。

[0006] 作为优选,所述箱体内顶部设有温度传感器,所述箱体外还设有用于控制加热板温度的控制箱。

[0007] 作为优选,所述电机固定于控制箱上方。

[0008] 本实用新型的上述技术方案的有益效果如下:结构简单,技术合理,操作方便,通过将箱体封闭式的设计则很好的避免香菇受污染;通过箱体内部设置干燥剂,能够最快的将湿气吸收,避免香菇霉变;另外,通过滚筒式的烘干方式,使得香菇受热更加均匀。

### 附图说明

[0009] 图 1 为本实用新型的一种香菇烘干装置实施例的结构示意图。

### 具体实施方式

[0010] 为使本实用新型要解决的技术问题、技术方案和优点更加清楚,下面将结合附图及具体实施例进行详细描述。

[0011] 本实用新型针对现有的不足提供一种香菇烘干装置,如图 1 所示,包括箱体 2 和加热板 7,还包括设于箱体 2 内的滚筒 4 和设于箱体 2 外的电机 5,所述滚筒 4 两侧壁通过转

轴安装于箱体 2 内侧壁,所述滚筒 4 位于加热板 7 正上方,所述箱体 2 呈密封结构,所述滚筒 4 一侧转轴与电机 5 的驱动轴相连接,通过电机 5 驱动滚筒 4 滚动,使得至于滚筒 4 内的香菇加热更加均匀,所述箱体 2 内上侧壁设有干燥剂层 3,通过干燥剂层 3 能及时的吸收箱体 2 内的湿气,避免香菇霉变。所述滚筒 4 上设有若干通孔,所述滚筒 4 上还设有入料口,所述入料口处铰接有舱门 8。所述箱体 2 内顶部设有温度传感器 1,检测箱体 2 内的温度,所述箱体 2 外还设有用于控制加热板 7 温度的控制箱 6。所述电机 5 固定于控制箱 6 上方。

[0012] 以上所述是本实用新型的优选实施方式,应当指出,对于本技术领域的普通技术人员来说,在不脱离本实用新型所述原理的前提下,还可以做出若干改进和润饰,这些改进和润饰也应视为本实用新型的保护范围。

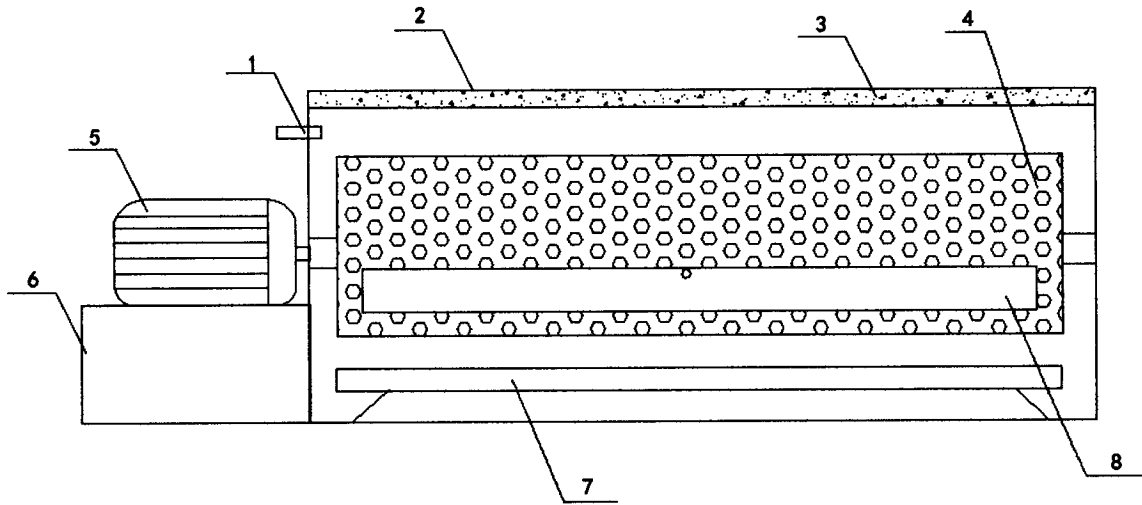


图 1