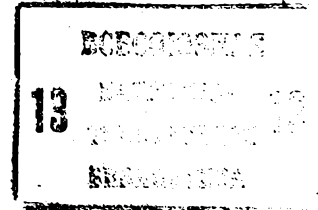




ГОСУДАРСТВЕННЫЙ КОМИТЕТ СССР  
ПО ДЕЛАМ ИЗОБРЕТЕНИЙ И ОТКРЫТИЙ

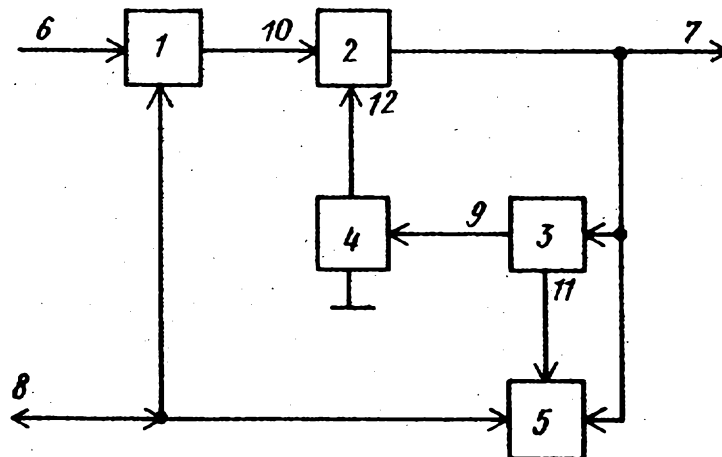


# ОПИСАНИЕ ИЗОБРЕТЕНИЯ К АВТОРСКОМУ СВИДЕТЕЛЬСТВУ

- (21) 3599485/24-21
- (22) 02.06.83
- (46) 23.05.85. Бюл. № 19
- (72) А. Н. Микикечко
- (71) Одесский гидрометеорологический институт
- (53) 621.373(088.8)
- (56) 1. Ланцов А. Л., Зворыкин Л. Н., Осипов И. Ф. Цифровые устройства на комплементарных МДП интегральных микросхемах. М., "Радио и связь", 1983, с. 249-250, рис. 96.
- 2. Патент США № 3530314, кл. 307-213, опублик. 1972.

(54) (57) **ЖДУЩИЙ МУЛЬТИВИБРАТОР**, содержащий одновибратор и элемент И, причем вход одновибратора соединен с выходом элемента И, вход которого является входом устройства, о т л и

ч а ю щ и й с я тем, что, с целью обеспечения возможности оперативного перевода ждущего мультивибратора с помощью внешнего сигнала в режим непрерывной генерации и осуществления обратной связи с внешним запускающим устройством, в него введены формирователь импульсов по перепаду из "0" в "1", соединенный своим входом с выходом одновибратора, ключ, шунтирующий конденсатор времязадающей цепи одновибратора, и элемент ИЛИ, соединенный первым своим входом с выходом одновибратора, а вторым своим входом - с выходом формирователя импульсов по перепаду из "0" в "1", выход элемента ИЛИ соединен с вторым входом элемента И, а второй выход формирователя импульсов по перепаду из "0" в "1" соединен с управляющим входом ключа.



Фиг.1

Изобретение относится к импульсной технике и может использоваться в системах автоматики и в радиотехнических устройствах.

Известен ждущий мультивибратор с фиксированной длительностью выходного импульса, содержащий D-триггер, на счетный вход которого подводится запускаящий сигнал, прямой выход соединен с R-входом триггера через параллельно включенные резистор и диод, и кроме этого R-вход триггера через конденсатор присоединен к общей шине [1].

Недостатком этого мультивибратора является большое время восстановления.

Наиболее близким к изобретению по технической сущности является устройство, содержащее одновибратор и схему запрета запуска (в виде схемы И), схема И одним входом присоединена в вход устройства, второй вход соединен с выходом одновибратора, а выход схемы И соединен с входом одновибратора [2].

Недостатком этого устройства является большое время восстановления, хотя после сформированного импульса желательно иметь некоторую временную задержку перед следующим запуском (например, в системах обмена информацией для переработки или подготовки очередного байта информации). Кроме этого, в системах автоматизации с асинхронным принципом обмена необходимо иметь сигнал для запускающего устройства, сообщающий о готовности ждущего мультивибратора к запуску и возможность внешнего запрета - запуска, а в некоторых случаях и перевода ждущего мультивибратора в режим генерации собственной последовательности импульсов (например, при переводе в синхронный режим обмена).

Целью изобретения является обеспечение возможности оперативного перевода ждущего мультивибратора с помощью внешнего сигнала в режим непрерывной генерации и осуществления обратной связи с внешним запускающим устройством.

Поставленная цель достигается тем, что в ждущий мультивибратор, содержащий одновибратор и элемент И, причем вход одновибратора соединен с выходом элемента И вход которого является входом устройства, введены

формирователь импульсов по перепаду из "0" в "1", соединенный своим входом с выходом одновибратора, ключ, шунтирующий конденсатор времязадающей цепи одновибратора, и элемент ИЛИ, соединенный первым своим входом с выходом одновибратора, а вторым своим входом - с выходом формирователя импульсов по перепаду из "0" в "1", выход элемента ИЛИ соединен с вторым входом элемента И, а второй выход формирователя импульсов по перепаду из "0" в "1" соединен с управляющим входом ключа.

На фиг. 1 приведена функциональная схема предлагаемого устройства; на фиг. 2 - эпюры напряжений в узловых точках схемы, поясняющие его работу.

Ждущий мультивибратор содержит элемент И 1, образующий при подаче на его входы двух логических "1" сигнал логического "0" на своем выходе, соединенном с входом одновибратора 2, запускаемого импульсами логического "0", формирователь 3 импульсов по перепаду из "0" в "1", образующий на своих двух выходах импульсы логических "0" и "1", ключ 4, открываемый сигналом логической "1", и элемент ИЛИ 5, образующий сигнал логического "0" при подаче логического "0" на любой из его двух входов, который своим первым входом соединен с выходом одновибратора, а вторым - с выходом формирователя.

Запускающим является вход 6 элемента И 1, выходом основного сигнала - выход 7 одновибратора 2, а выходом сигнала готовности - выход 8 элемента ИЛИ 5, выполненного таким образом, чтобы в эту же точку можно было подать внешний сигнал запрета.

Ждущий мультивибратор работает следующим образом.

В исходном состоянии на входе 6 элемента И 1 и на выходе 9 формирователя 3 импульсов по перепаду из "0" в "1" сигналы равны логическому "0", при этом ключ 4 закрыт, конденсатор времязадающей цепи не шунтирован, а сигналы на выходе 7 одновибратора 2 и на выходе 8 элемента ИЛИ 5 равны логической "1".

При запуске на вход 6 мультивибратора поступает импульс логической "1", который при наличии сигнала готовности (логическая "1" на выходе 8 элемента ИЛИ 5) образует на выходе 10

элемента И 1 сигнал логического "0" и производит запуск одновибратора 2.

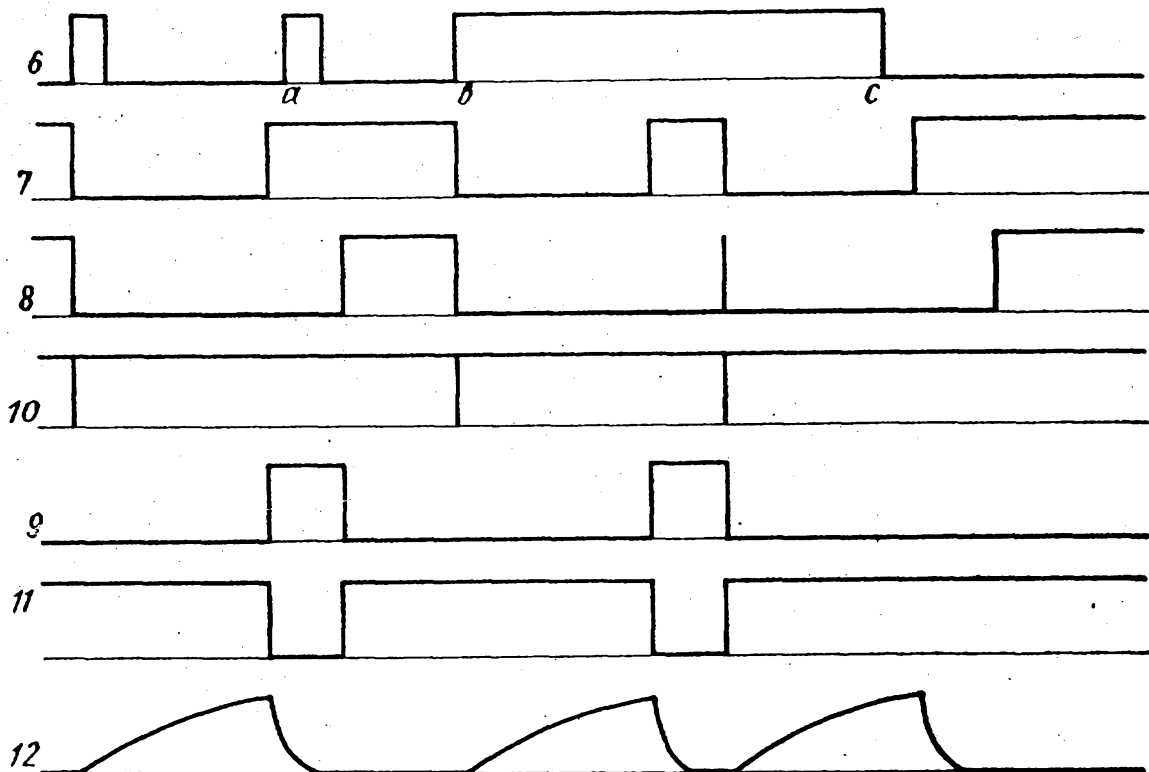
Сразу же после запуска одновибратора на первый вход элемента ИЛИ 5 поступает сигнал логического "0", и на выходе 8 элемента ИЛИ 5 образуется сигнал запрета запуска (логический "0"), который закрывает элемент И 1 и передается во внешнее запускающее устройство в качестве сигнала, сообщающего о неготовности ждущего мультивибратора к запуску.

По окончании импульса на выходе 7 срабатывает формирователь по перепаду из "0" в "1", сигнал на выходе 9 которого открывает ключ 4. При этом конденсатор времязадающей цепи одновибратора (не показан) шунтируется низкоомной цепью ключа 4. Происходит быстрый разряд конденсатора, после которого одновибратор 2 оказывается в исходном состоянии.

Одновременно сигнал логического "0" на выходе 11 формирователя по

перепаду из "0" в "1" поступает на второй вход элемента ИЛИ 5, который на своем выходе 8 образует продолжение сигнала запрета запуска.

Появление запускающего импульса до окончания процесса перезаряда конденсатора времязадающей цепи одновибратора (т.е. во время существования импульса логического "0" на выходе 8 элемента ИЛИ 5) не оказывает никакого влияния на работу ждущего мультивибратора, вместе с тем подача потенциального внешнего сигнала логического "0" на выход 8 элемента ИЛИ 5 запрещает запуск мультивибратора при поступлении на его вход 6 импульсов логической "1" и после окончания процесса перезаряда конденсатора времязадающей цепи, а подача сигнала в виде потенциала логической "1" на вход 6 переводит ждущий мультивибратор в режим генерации собственной импульсной последовательности.



Фиг. 2