

(12) DEMANDE INTERNATIONALE PUBLIÉE EN VERTU DU TRAITÉ DE COOPÉRATION EN MATIÈRE DE BREVETS (PCT)

(19) Organisation Mondiale de la
Propriété Intellectuelle
Bureau international



(10) Numéro de publication internationale
WO 2019/243301 A1

(43) Date de la publication internationale
26 décembre 2019 (26.12.2019)

(51) Classification internationale des brevets :

A45D 33/02 (2006.01) A45D 40/00 (2006.01)
A45D 33/18 (2006.01) A45D 34/04 (2006.01)

(FR). VALCKE, Juliette ; L'Oreal R&I Rio, 9 Rue Pierre Dreyfus, 92110 Clichy (FR).

(21) Numéro de la demande internationale :

PCT/EP2019/065961

(74) Mandataire : BOURDEAU, Françoise ; D.I.P.I., 9 Rue Pierre Dreyfus, 92110 Clichy (FR).

(22) Date de dépôt international :

18 juin 2019 (18.06.2019)

(81) États désignés (sauf indication contraire, pour tout titre de protection nationale disponible) : AE, AG, AL, AM, AO, AT, AU, AZ, BA, BB, BG, BH, BN, BR, BW, BY, BZ, CA, CH, CL, CN, CO, CR, CU, CZ, DE, DJ, DK, DM, DO, DZ, EC, EE, EG, ES, FI, GB, GD, GE, GH, GM, GT, HN, HR, HU, ID, IL, IN, IR, IS, JO, JP, KE, KG, KH, KN, KP, KR, KW, KZ, LA, LC, LK, LR, LS, LU, LY, MA, MD, ME, MG, MK, MN, MW, MX, MY, MZ, NA, NG, NI, NO, NZ, OM, PA, PE, PG, PH, PL, PT, QA, RO, RS, RU, RW, SA, SC, SD, SE, SG, SK, SL, SM, ST, SV, SY, TH, TJ, TM, TN, TR, TT, TZ, UA, UG, US, UZ, VC, VN, ZA, ZM, ZW.

(25) Langue de dépôt :

français

(26) Langue de publication :

français

(30) Données relatives à la priorité :

1855354 19 juin 2018 (19.06.2018) FR

(71) Déposant : L'OREAL [FR/FR] ; 14, rue Royale, 75008 Paris (FR).

(72) Inventeurs : LEBRAND, Jean-Marc ; L'Oreal R&I Rio, 9 Rue Pierre Dreyfus, 92110 Clichy (FR). THENIN, Audrey ; L'Oreal R&I Rio, 9 Rue Pierre Dreyfus, 92110 Clichy

(84) États désignés (sauf indication contraire, pour tout titre de protection régionale disponible) : ARIPO (BW, GH, GM, KE, LR, LS, MW, MZ, NA, RW, SD, SL, ST, SZ, TZ, UG,

(54) Title: LACE COSMETIC ARTICLE

(54) Titre : ARTICLE COSMETIQUE EN DENTELLE

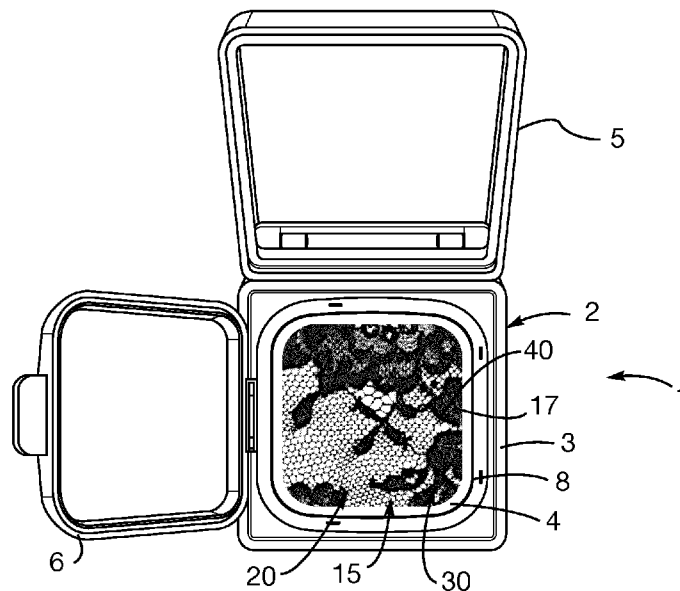


Fig. 1

(57) Abstract: The invention relates to a cosmetic article (1) defining a surface (17) for applying, removing or distributing a cosmetic composition (C), comprising a fabric (15) having a yarn network (30) without a weft or warp, the network defining one or more perforations (40).

(57) Abrégé : L'invention concerne un article cosmétique (1) définissant une surface (17) pour appliquer, prélever ou distribuer une composition (C) cosmétique, comportant un tissu (15) présentant un réseau (30) en fil sans trame ni chaîne, le réseau définissant un ou plusieurs ajours (40).

[Suite sur la page suivante]



WO 2019/243301 A1

ZM, ZW), eurasien (AM, AZ, BY, KG, KZ, RU, TJ, TM),
européen (AL, AT, BE, BG, CH, CY, CZ, DE, DK, EE, ES,
FI, FR, GB, GR, HR, HU, IE, IS, IT, LT, LU, LV, MC, MK,
MT, NL, NO, PL, PT, RO, RS, SE, SI, SK, SM, TR), OAPI
(BF, BJ, CF, CG, CI, CM, GA, GN, GQ, GW, KM, ML,
MR, NE, SN, TD, TG).

Publiée:

— avec rapport de recherche internationale (Art. 21(3))

Article cosmétique en dentelle

Domaine de l'invention

5 La présente invention concerne le domaine cosmétique et plus particulièrement mais non exclusivement les articles cosmétiques destinés au maquillage ou au soin des matières kératiniques humaines, notamment la peau.

Par « *produit cosmétique* », on entend tout produit tel que défini dans le Règlement (CE) n°1223/2009 du Parlement Européen et du Conseil du 30 novembre 2009
10 relatif aux produits cosmétiques.

Art antérieur

Il est connu de disposer un tamis sur une composition cosmétique. De nombreuses publications de demandes de brevet traitent d'articles cosmétiques de ce type.

Il a déjà été proposé des tamis présentant plusieurs zones avec des propriétés
15 d'application différentes.

La demande KR101380587 divulgue des tamis comportant des fentes et des orifices. Le tamis peut être en nylon, en polyester, en coton, en soie, en laine, en acétate, en acrylique, en métal, en polyéthylène, en non tissé, en polypropylène ou en polyuréthane.

La demande WO2016148371 divulgue un double tamis comprenant un premier
20 tamis en nylon, en polyester, en coton, en soie, en acétate, en acrylique, en métaux, en polyéthylène, en non tissé et en polyuréthane et un deuxième tamis en matériau élastique. Le deuxième tamis est disposé sur le premier tamis ; il régule la diffusion de produit cosmétique selon la position de ses orifices par rapport à ceux du premier tamis.

Il a également été proposé des lingettes présentant plusieurs zones avec des
25 propriétés d'application différentes.

La demande EP2039815 divulgue des articles de nettoyage ou de soin de la peau comprenant un motif en relief à sa surface. Le motif en relief possède des protubérances d'une hauteur H comprise entre 0,2 et 2,0 mm. Il définit une pluralité de cavités destinées à recevoir le produit. L'article peut être à base de fibres de coton. Il comporte deux couches
30 externes en matière fibreuse absorbante liées ensemble et au moins une série de fils disposée entre les couches externes, de manière à créer un motif en relief à la surface de l'article.

Une problématique qui se pose avec ce genre d'article est le compromis à trouver entre divers paramètres tels que la capacité à emmagasiner une grande quantité de composition et à la restituer progressivement et le plus complètement possible au cours des utilisations, et la nécessité de bénéficier d'une mémoire de forme et d'une aptitude à recevoir
5 des compositions de viscosité variable, le tout sous un encombrement réduit et à un coût de fabrication compatible avec les exigences d'une commercialisation à large échelle.

Une autre problématique concerne la régulation de la diffusion du produit cosmétique, afin de maîtriser la diffusion de ce dernier sur une surface importante de prélèvement et de maîtriser la diffusion de compositions cosmétiques de différentes
10 viscosités.

Il existe par ailleurs un besoin pour fournir un article cosmétique permettant de prélever, distribuer ou appliquer la composition avec un contact de la peau avec l'article qui soit agréable pour l'utilisateur.

L'invention vise à perfectionner encore les articles cosmétiques comportant un
15 réservoir contenant une composition cosmétique.

Un autre but de l'invention est aussi de proposer un article cosmétique pouvant servir d'applicateur.

Résumé de l'invention

L'invention concerne ainsi, selon un premier aspect, un article cosmétique
20 comportant un tissu définissant une surface pour appliquer, prélever ou distribuer une composition cosmétique, l'article comporte un tissu présentant un réseau en fil sans trame ni chaîne, le réseau définissant un ou plusieurs ajours.

Du fait des ajours, le tissu étant au moins partiellement perméable à la composition cosmétique.

25 Grâce à l'invention, on dispose d'un tissu présentant deux zones ayant des propriétés d'application différentes, à savoir les zones ajourées laissant entièrement passer le produit cosmétique et les zones sans ajours bloquant le passage du produit cosmétique ou limitant sa diffusion. Cela confère un toucher agréable, et facilite le prélèvement et le dosage de la composition. En effet, le produit prélevé est réparti de manière non uniforme sur les
30 doigts ou sur l'applicateur. Ainsi, le produit pourra être mieux étalé sur la zone corporelle à traiter ou à maquiller, afin de donner un aspect plus naturel à la personne.

De plus, la composition, encore appelée jus, est directement disponible en surface car elle est accumulée dans les zones ajourées. Le jus affleure. Cela permet d'assurer une distribution du jus qui est meilleure. Il suffit d'appuyer légèrement pour avoir une imprégnation plus large, sans former de flaque, surtout pour les compositions liquides. La distribution du jus est plus homogène sur la surface corporelle. Par comparaison avec un écran, ce dernier n'est pas imprégné. Dans l'invention, l'article a une fonction de réservoir de surface et une fonction de passage de jus.

La surface définie par le tissu est une surface qui permet d'appliquer la composition cosmétique, mais également, en variante, de la prélever ou de la distribuer. Ainsi, cette surface est à comprendre comme une surface d'application, une surface de prélèvement ou une surface de distribution. Le tissu peut être élastiquement déformable, il peut se déformer facilement lors du prélèvement du produit, tout en gardant une certaine mémoire de forme.

Le tissu est de préférence non réversible, c'est-à-dire qu'une seule des deux faces du tissu forme la surface d'application, de prélèvement ou de distribution, à savoir le côté endroit du tissu. Le côté envers peut se distinguer du côté endroit.

Le ou les matériaux constitutifs du tissu sont choisis de préférence pour conférer un toucher soyeux de la surface d'application, particulièrement doux pour l'utilisateur. En particulier, la présence de microfibres peut permettre d'obtenir cet avantage sensoriel.

Le ou les matériaux constitutifs du tissu sont avantageusement choisis pour conférer de l'élasticité au tissu. En particulier, la présence d'élasthanne favorise les déformations du tissu lorsqu'on appuie dessus, notamment pour prélever de la composition, tout en permettant que le tissu retrouve instantanément sa forme initiale grâce à la mémoire de forme.

Les zones non ajourées, qui peuvent également être perméables à la composition, forment notamment la partie de ladite surface qui est en contact avec l'applicateur ou le doigt de l'utilisateur, surtout s'il s'agit de zones en relief.

Lorsque l'article est au contact de la composition cosmétique, il peut comporter un cadre, le tissu étant maintenu, éventuellement tendu, par le cadre au-dessus d'une réserve de composition, de manière à ce que la composition puisse passer au travers du tissu, en particulier par pression du tissu contre la composition.

En variante, la composition cosmétique peut être imprégnée sur un support absorbant.

L'article peut encore comporter un boîtier comportant un corps présentant un logement contenant la composition cosmétique, le tissu étant disposé au-dessus de la composition cosmétique, le boîtier comportant un couvercle agencé pour coopérer avec le corps de manière à permettre une fermeture étanche du boîtier.

En variante, l'article cosmétique forme un applicateur de composition cosmétique. Dans ce cas, l'article peut former un coussinet ou houppette, encore appelé(e) « *pad* » ou « *puff* » en anglais. L'article peut alors être lavable. En variante, l'applicateur est fixé à une partie de préhension. La composition cosmétique peut être liquide ou pulvérulente, de préférence liquide.

Définitions principales

Le « *réseau en fil* » peut être formé de mailles ou de fils jetés. Les mailles du réseau peuvent être identiques entre elles ou non. Leurs formes, leurs surfaces peuvent dans le réseau.

La dentelle peut être une guipure.

Le « *réseau en fil* » peut former le fond de la dentelle.

La dentelle peut être réalisée à l'aiguille, au fuseau, au crochet, à la main ou à la machine.

La surface d'un ajour, mesurée dans un plan médian contenant le tissu, peut notamment varier entre 0,5 mm² et 2 cm², et de préférence entre 1 mm² et 1 cm², plus préférentiellement encore entre 2 mm² et 5 mm².

La surface d'un motif, mesurée dans un plan médian contenant le tissu, peut notamment varier entre 1 mm² et 3 cm², et de préférence entre 2 mm² et 2 cm², plus préférentiellement encore entre 5 mm² et 1 cm².

Un « *réseau sans trame, ni chaîne* » est un réseau sans fil de trame, ni fil de chaîne.

Généralement, le fil de trame est un fil placé dans le sens de la largeur. Son opposé est le fil de chaîne disposé dans la longueur. C'est l'entrecroisement de ces deux fils qui donne un tissu.

Modes de réalisation préférés

De préférence, le dispositif selon l'invention présente une ou plusieurs des caractéristiques suivantes, prises seules ou en combinaison :

- Le tissu comporte au moins deux motifs liés entre eux par le réseau en fil.
- Le tissu comporte un ou plusieurs fils. Selon le mode de fabrication du tissu et le style de la dentelle, un ou plusieurs fils peuvent être mis en œuvre.
- Le tissu comporte une dentelle.
- Le tissu comporte des fils en polyamide, élasthane, polyester, acrylique, polyuréthane, polyoléfine, viscose, acétate, soie ou coton.
- Le tissu est réalisé avec au moins un fil élastique, l'allongement du tissu dans au moins une direction est compris entre 10 % et 200%. L'article est extensible pour une utilisation optimisée.
- La surface pour appliquer, prélever ou distribuer présente entre 20 % et 60 %, et de préférence entre 30% et 50%, de sa surface formée par des ajours par rapport à sa surface totale. La distribution du produit cosmétique est équilibrée.
- Le tissu est sans trame, ni chaîne. Le passage de la composition cosmétique s'effectue plus facilement à travers les ouvertures du tissu, notamment à travers les ajours du réseau et les orifices éventuels des motifs.

Brève description des figures

D'autres caractéristiques et avantages de l'invention ressortiront à la lecture de la description détaillée qui va suivre, d'exemples de mise en œuvre non limitatifs de celle-ci, et à l'examen du dessin annexé, sur lequel :

- la figure 1 est une vue schématique, en perspective, d'un exemple de boîtier selon l'invention réalisé avec un premier tissu,
- la figure 2 est une vue de la surface d'application, de prélèvement ou de distribution d'un deuxième exemple de tissu d'un article selon l'invention,
- la figure 3 est une vue de la surface d'application, de prélèvement ou de distribution d'un troisième exemple de tissu d'un article selon l'invention,
- la figure 4 est une vue schématique, en coupe transversale AA' du tissu de la figure 3.
- la figure 5 est une vue schématique, en coupe transversale BB' du tissu de la figure 3.

- la figure 6 représente de manière schématique et en vue de face, un applicateur selon l'invention.

Description détaillée de modes de réalisation

Dans la suite de la description, les éléments identiques ou de fonctions identiques portent le même signe de référence. A des fins de concision de la présente description, ils ne sont pas décrits en regard de chacune des figures, seules les différences entre les modes de réalisation étant décrites.

On a représenté sur la figure 1 un article cosmétique 1 selon l'invention comportant un boîtier 2 présentant un corps 3. Le boîtier 2 comporte également un couvercle 5 qui est dans cet exemple articulé sur le corps 3. Il pourrait être fixé autrement, par exemple vissé sur celui-ci.

Le boîtier 2 loge également un porte-applicateur 6 qui est dans cet exemple articulé sur le corps 3 autour d'un axe de rotation qui est perpendiculaire à celui de l'articulation entre couvercle 5 et corps 3. L'applicateur est non représenté sur cette figure. Une coupelle 4 est reçue dans un logement 8 du corps 3 du boîtier 2. La coupelle 4 loge un réservoir de composition cosmétique.

Conformément à l'invention, le réservoir est surmonté dans cet exemple d'un tissu 15 élastiquement déformable avec un réseau 30 en fil délimitant des ajours 40 et des motifs en relief 20. Le tissu 15 définit une surface 17 d'application, de prélèvement ou de distribution de composition, formant le côté endroit du tissu 15.

Cette surface 17 est prévue pour appliquer une composition cosmétique contenue dans le réservoir sous-jacent. Le tissu 15 est perméable à la composition, et permet le passage de la composition au travers des ajours qui le compose. Le tissu 15 forme une dentelle.

Les motifs en relief 20 forment des motifs géométriques répartis sur l'ensemble du tissu 15 dans cet exemple. Il pourrait en être autrement.

Sur la figure 2, on a représenté un deuxième exemple de dentelle de Flandre ®. Elle présente un réseau 15 appelé « Fond Flandre » ou carré sans trame, ni chaîne. Il est travaillé avec un mélange de demi passées et de passées tordues, ce qui lui donne un effet de cannage formant un réseau 30 délimitant des ajours 40. Cette dentelle comporte des motifs 20 fleuris occupant environ 40% de la surface totale de la dentelle 15. Les motifs sont composés de petits pétales 61, 62, de grands pétales 63, 64, 65, 66, de tiges et de feuilles. Ils sont réalisés en toilé (mat).

Sur la figure 3, on a représenté un troisième exemple de tissu 15. Il s'agit d'une dentelle composée de 55% de Nylon et de 45 % de coton représentant des motifs 20 fleuris reliés entre eux par un réseau 30 de fil ajouré. Dans cet exemple, le réseau 30 et les motifs 20 sont sans trame, ni chaîne.

5 La figure 4 montre que la dentelle de la figure 3 comporte, en coupe AA, sur son côté endroit :

- une première zone 21 formée par un motif en forme de première tige 71,
- une deuxième zone 22 formée par un motif en forme de première feuille 72,
- une troisième zone 23 formée par un motif en forme de deuxième feuille 73,
- 10 - une quatrième zone 24 formée par un motif en forme de première fleur 74,
- une cinquième zone 25 formée par un motif en forme de deuxième tige 75.

Les zones sont reliées entre elles par le réseau 30 en fil définissant les ajours 40.

La figure 5 montre que la dentelle de la figure 3 comporte, en coupe BB, sur son côté endroit :

- 15 - une première zone 26 formée par un motif en forme de deuxième fleur 86,
- une deuxième zone 27 formée par un motif en forme de troisième feuille 87,
- une troisième zone 28 formée par un motif en forme de quatrième feuille 88,
- une quatrième zone 29 formée par un motif en forme de troisième fleur 89.

Les zones sont reliées entre elles par le réseau 30 en fil définissant les ajours 40.

20 Une composition cosmétique peut être mise au contact du côté envers du tissu, par exemple dans un boîtier tel que décrit à la figure 1.

Au repos, le tissu 15 joue un rôle d'écran, empêchant la composition cosmétique de sortir. De plus, les zones situées entre les motifs 20 forment des logements d'accumulation 91, 92, 93, 94, 95, 96, 97 de composition cosmétique C de par la structure
25 du textile combinée à un effet de capillarité, après plusieurs utilisations.

En revanche, les motifs 20 peuvent totalement ou partiellement bloquer le passage de la composition, selon le point de dentelle composant ces zones. Les zones 21 à 29 bloquent ainsi totalement ou partiellement le passage de la composition cosmétique.

Lors de l'utilisation, l'utilisateur exerce une pression sur la surface 17 et deux
30 phénomènes simultanés se produisent. D'une part, les ajours du réseau 30 s'ouvrent, libérant le passage pour la composition C, comme illustré avec les flèches montantes. D'autre part, le tissu est étiré, réduisant le volume tel que défini au repos des logements 91 à 97, libérant

en surface la composition contenue dans ces logements. La composition est libérée uniquement par les logements 91 à 97 et également par les zones périphériques, si les motifs bloquent totalement le passage de la composition.

Dans l'exemple de la figure 6, le tissu 15 est fixé par collage à une structure sous-jacente non visible pour former un applicateur de composition cosmétique, non imprégné de composition et comportant une tige 29. Cet applicateur sert à prélever la composition sur une surface chargée de composition ou sur un pain de produit et à l'appliquer en étant tenue à la main, ou en variante qui sert à estomper la composition appliquée autrement. Le tissu peut comporter des troisièmes zones 28.

10 Selon l'invention présente, une composition qui peut être utilisée est un fond de teint.

Les fonds de teint selon l'invention sont de préférence choisis parmi des gels, des crèmes, des laits ou des lotions. De préférence, les fonds de teint peuvent être des dispersions aqueuses, des compositions huileuses, ou des compositions multi-phases comme des émulsions telles que des émulsions huile-dans-eau, des émulsions eau-dans-huile, des compositions bi- ou tri-phasiques. Des fonds de teint appropriés selon l'invention peuvent contenir un ou plusieurs composés qui sont bien connus de l'homme de l'art et généralement présents dans des fonds de teint. Particulièrement, les fonds de teint selon l'invention peuvent contenir des solvants, en particulier des solvants volatils qui s'évaporent au contact de la peau ou d'autre tissus kératiniques, des cires et/ou des résines, des pigments, des polymères filmogènes, des charges, des substances actives comme des hydratants, des vitamines, des filtres UV.

Pour les compositions de haute viscosité, telles que les crèmes épaisses, la viscosité, mesurée à 25°C et sous pression atmosphérique, est supérieure ou égal à 4.5 Pa.s à une vitesse de cisaillement de 200 s⁻¹ et inférieure ou égale à 50 Pa.s (en utilisant un viscosimètre Brookfield Rheomat RM 180 équipé d'un mobile N°4, la mesure étant effectuée après 10 minutes de rotation du mobile afin de stabiliser la vitesse de rotation et la viscosité).

L'invention n'est pas limitée aux exemples illustrés et l'on peut notamment combiner entre elles des caractéristiques des exemples illustrés.

REVENDICATIONS

1. Article cosmétique (1) définissant une surface (17) pour appliquer, prélever ou distribuer une composition (C) cosmétique, caractérisé par le fait qu'il comporte un tissu (15) présentant un réseau (30) en fil sans trame ni chaîne, le réseau définissant un ou plusieurs ajours (40).

2. Article selon la revendication 1, caractérisé par le fait que le tissu (15) comporte au moins deux motifs liés entre eux par le réseau en fil.

3. Article selon l'une quelconque des revendications précédentes, caractérisé par le fait que le tissu (15) comporte un ou plusieurs fils.

4. Article selon l'une quelconque des revendications précédentes, caractérisé par le fait que le tissu (15) comporte une dentelle.

5. Article selon l'une quelconque des revendications précédentes, caractérisé par le fait que le tissu comporte des fils en polyamide, élasthane, polyester, acrylique, polyuréthane, polyoléfine, viscose, acétate, soie ou coton.

6. Article selon l'une quelconque des revendications précédentes, caractérisé par le fait que le tissu (15) est réalisé avec au moins un fil élastique, l'allongement du tissu (15) dans au moins une direction est compris entre 5 % et 200%.

7. Article selon l'une quelconque des revendications précédentes, caractérisé par le fait qu'il est au contact de la composition (C) cosmétique.

8. Article selon la revendication 7, caractérisé par le fait qu'il comporte un cadre (40), le tissu (15) étant maintenu, notamment tendu, par le cadre (40) au-dessus d'une réserve (10) de composition (C), de manière à ce que la composition (C) puisse passer au travers du tissu (15), en particulier par pression du tissu (15) contre la composition (C).

9. Article selon la revendication 7 ou 8, la composition cosmétique (C) étant imprégnée sur un support absorbant.

10. Article selon l'une quelconque des revendications précédentes, comportant un boîtier (2) comportant un corps (3) présentant un logement contenant la composition (C) cosmétique, le tissu (15) étant disposé au-dessus de la composition (C) cosmétique, le boîtier (2) comportant un couvercle (5) agencé pour coopérer avec le corps (3).

11. Article selon l'une quelconque des revendications 1 à 6, formant un applicateur de composition cosmétique (C)

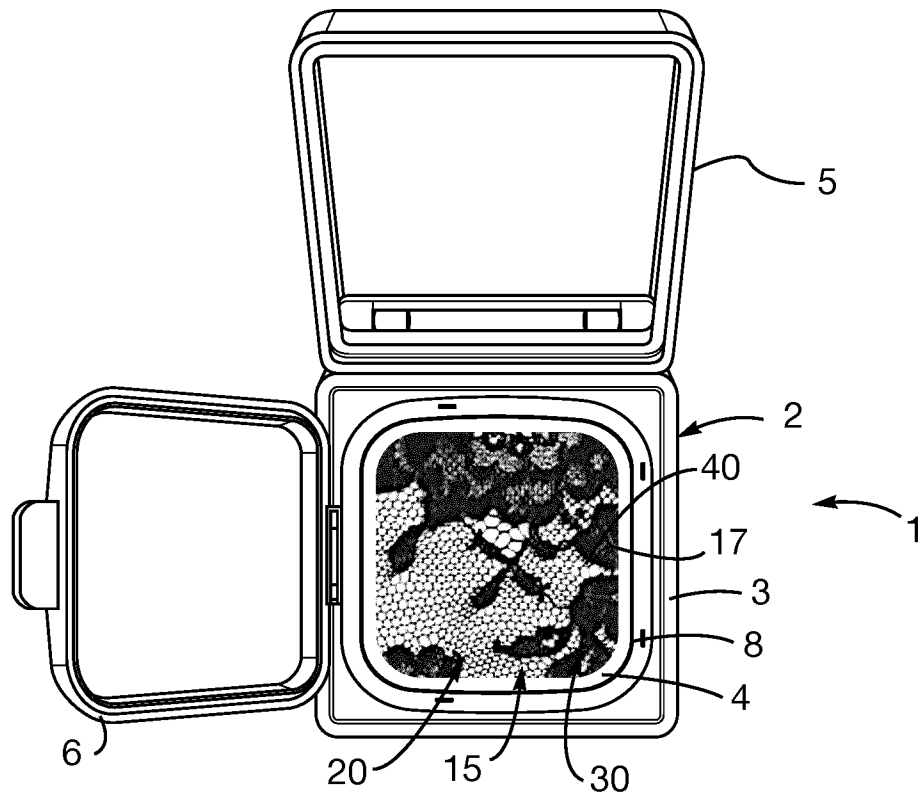


Fig. 1

Fig. 2

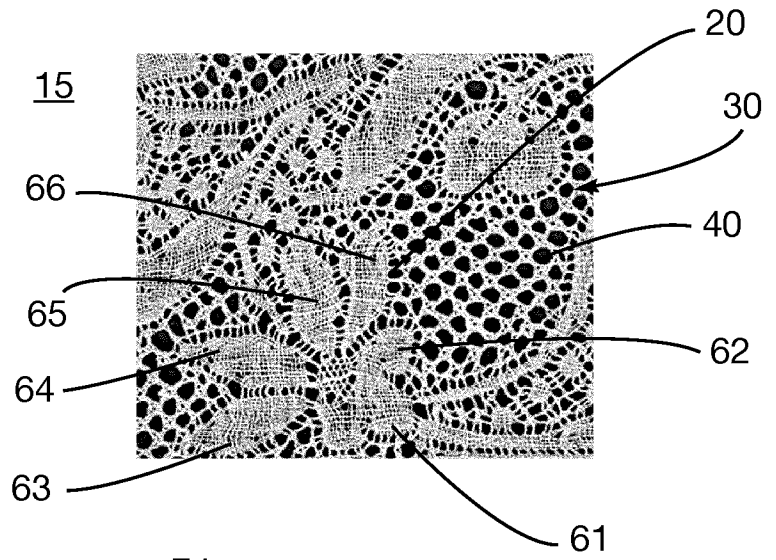


Fig. 3

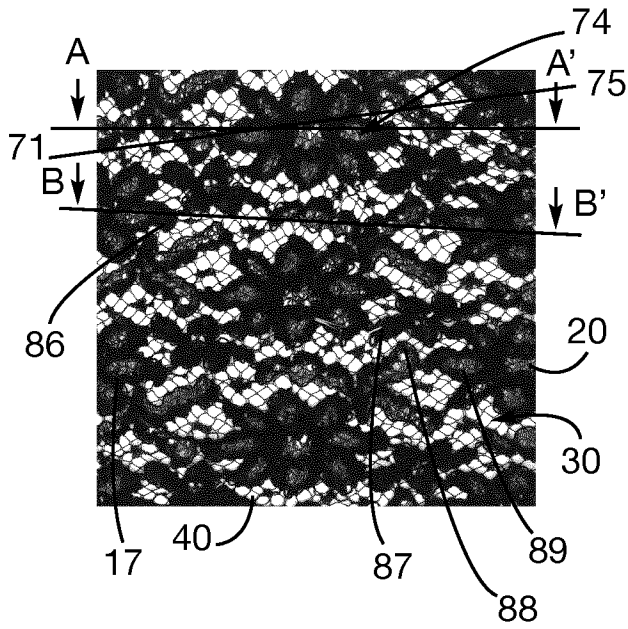


Fig. 6

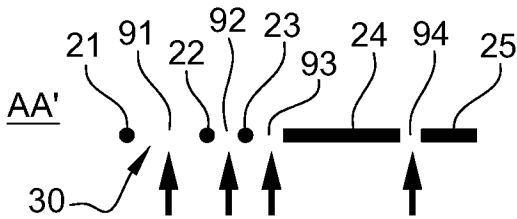
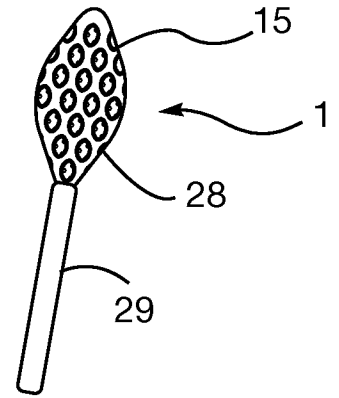


Fig. 4

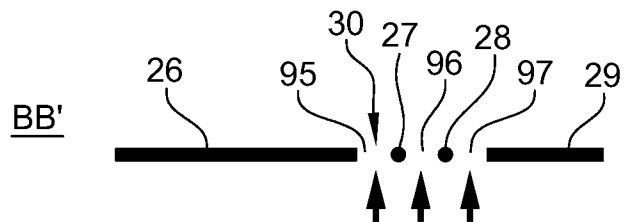


Fig. 5

INTERNATIONAL SEARCH REPORT

International application No
PCT/EP2019/065961

A. CLASSIFICATION OF SUBJECT MATTER
INV. A45D33/02 A45D33/18 A45D40/00 A45D34/04
ADD.
According to International Patent Classification (IPC) or to both national classification and IPC

B. FIELDS SEARCHED
Minimum documentation searched (classification system followed by classification symbols)
A45D

Documentation searched other than minimum documentation to the extent that such documents are included in the fields searched

Electronic data base consulted during the international search (name of data base and, where practicable, search terms used)
EPO-Internal, WPI Data

C. DOCUMENTS CONSIDERED TO BE RELEVANT

Category*	Citation of document, with indication, where appropriate, of the relevant passages	Relevant to claim No.
X	WO 2009/066086 A1 (BALL BURNISHING MACH TOOLS [GB]; LINZELL GEOFFREY ROBERT [GB]) 28 May 2009 (2009-05-28) pages 3,14-15; figures page 41, lines 1-13 page 50, paragraph 2	1-7,9,11
X	EP 3 127 530 A1 (LG HOUSEHOLD & HEALTH CARE LTD [KR]) 8 February 2017 (2017-02-08) paragraphs [0017], [0021] - [0032]; figures	1-8,10
X	WO 2015/152013 A1 (DAIWABO HOLDINGS CO LTD [JP]; DAIWABO POLYTEC CO LTD [JP]) 8 October 2015 (2015-10-08) the whole document	1,3-6,9,11

Further documents are listed in the continuation of Box C.

See patent family annex.

* Special categories of cited documents :

- "A" document defining the general state of the art which is not considered to be of particular relevance
- "E" earlier application or patent but published on or after the international filing date
- "L" document which may throw doubts on priority claim(s) or which is cited to establish the publication date of another citation or other special reason (as specified)
- "O" document referring to an oral disclosure, use, exhibition or other means
- "P" document published prior to the international filing date but later than the priority date claimed

- "T" later document published after the international filing date or priority date and not in conflict with the application but cited to understand the principle or theory underlying the invention
- "X" document of particular relevance; the claimed invention cannot be considered novel or cannot be considered to involve an inventive step when the document is taken alone
- "Y" document of particular relevance; the claimed invention cannot be considered to involve an inventive step when the document is combined with one or more other such documents, such combination being obvious to a person skilled in the art
- "&" document member of the same patent family

Date of the actual completion of the international search 12 September 2019	Date of mailing of the international search report 19/09/2019
---	---

Name and mailing address of the ISA/ European Patent Office, P.B. 5818 Patentlaan 2 NL - 2280 HV Rijswijk Tel. (+31-70) 340-2040, Fax: (+31-70) 340-3016	Authorized officer Dinescu, Daniela
--	---

INTERNATIONAL SEARCH REPORT

Information on patent family members

International application No

PCT/EP2019/065961

Patent document cited in search report	Publication date	Patent family member(s)	Publication date
WO 2009066086	A1	28-05-2009	EP 2222267 A1 01-09-2010
			GB 2455286 A 10-06-2009
			US 2010242201 A1 30-09-2010
			WO 2009066086 A1 28-05-2009

EP 3127530	A1	08-02-2017	CN 106038325 A 26-10-2016
			EP 3127530 A1 08-02-2017
			JP 6338613 B2 06-06-2018
			JP 2017002026 A 05-01-2017
			TW 201642828 A 16-12-2016
			US 2017119633 A1 04-05-2017
			WO 2016200038 A1 15-12-2016

WO 2015152013	A1	08-10-2015	CN 106133226 A 16-11-2016
			JP WO2015152013 A1 13-04-2017
			KR 20160130784 A 14-11-2016
			TW 201542232 A 16-11-2015
			WO 2015152013 A1 08-10-2015

RAPPORT DE RECHERCHE INTERNATIONALE

Demande internationale n°

PCT/EP2019/065961

A. CLASSEMENT DE L'OBJET DE LA DEMANDE INV. A45D33/02 A45D33/18 A45D40/00 A45D34/04 ADD.		
Selon la classification internationale des brevets (CIB) ou à la fois selon la classification nationale et la CIB		
B. DOMAINES SUR LESQUELS LA RECHERCHE A PORTE		
Documentation minimale consultée (système de classification suivi des symboles de classement) A45D		
Documentation consultée autre que la documentation minimale dans la mesure où ces documents relèvent des domaines sur lesquels a porté la recherche		
Base de données électronique consultée au cours de la recherche internationale (nom de la base de données, et si cela est réalisable, termes de recherche utilisés) EPO-Internal, WPI Data		
C. DOCUMENTS CONSIDERES COMME PERTINENTS		
Catégorie*	Identification des documents cités, avec, le cas échéant, l'indication des passages pertinents	no. des revendications visées
X	WO 2009/066086 A1 (BALL BURNISHING MACH TOOLS [GB]; LINZELL GEOFFREY ROBERT [GB]) 28 mai 2009 (2009-05-28) pages 3,14-15; figures page 41, lignes 1-13 page 50, alinéa 2 -----	1-7,9,11
X	EP 3 127 530 A1 (LG HOUSEHOLD & HEALTH CARE LTD [KR]) 8 février 2017 (2017-02-08) alinéas [0017], [0021] - [0032]; figures -----	1-8,10
X	WO 2015/152013 A1 (DAIWABO HOLDINGS CO LTD [JP]; DAIWABO POLYTEC CO LTD [JP]) 8 octobre 2015 (2015-10-08) le document en entier -----	1,3-6,9,11
<input type="checkbox"/> Voir la suite du cadre C pour la fin de la liste des documents <input checked="" type="checkbox"/> Les documents de familles de brevets sont indiqués en annexe		
* Catégories spéciales de documents cités:		
"A" document définissant l'état général de la technique, non considéré comme particulièrement pertinent "E" document antérieur, mais publié à la date de dépôt international ou après cette date "L" document pouvant jeter un doute sur une revendication de priorité ou cité pour déterminer la date de publication d'une autre citation ou pour une raison spéciale (telle qu'indiquée) "O" document se référant à une divulgation orale, à un usage, à une exposition ou tous autres moyens "P" document publié avant la date de dépôt international, mais postérieurement à la date de priorité revendiquée	"T" document ultérieur publié après la date de dépôt international ou la date de priorité et n'appartenant pas à l'état de la technique pertinent, mais cité pour comprendre le principe ou la théorie constituant la base de l'invention "X" document particulièrement pertinent; l'invention revendiquée ne peut être considérée comme nouvelle ou comme impliquant une activité inventive par rapport au document considéré isolément "Y" document particulièrement pertinent; l'invention revendiquée ne peut être considérée comme impliquant une activité inventive lorsque le document est associé à un ou plusieurs autres documents de même nature, cette combinaison étant évidente pour une personne du métier "&" document qui fait partie de la même famille de brevets	
Date à laquelle la recherche internationale a été effectivement achevée 12 septembre 2019		Date d'expédition du présent rapport de recherche internationale 19/09/2019
Nom et adresse postale de l'administration chargée de la recherche internationale Office Européen des Brevets, P.B. 5818 Patentlaan 2 NL - 2280 HV Rijswijk Tel. (+31-70) 340-2040, Fax: (+31-70) 340-3016		Fonctionnaire autorisé Dinescu, Daniela

RAPPORT DE RECHERCHE INTERNATIONALE

Renseignements relatifs aux membres de familles de brevets

Demande internationale n°

PCT/EP2019/065961

Document brevet cité au rapport de recherche		Date de publication	Membre(s) de la famille de brevet(s)	Date de publication
WO 2009066086	A1	28-05-2009	EP 2222267 A1	01-09-2010
			GB 2455286 A	10-06-2009
			US 2010242201 A1	30-09-2010
			WO 2009066086 A1	28-05-2009

EP 3127530	A1	08-02-2017	CN 106038325 A	26-10-2016
			EP 3127530 A1	08-02-2017
			JP 6338613 B2	06-06-2018
			JP 2017002026 A	05-01-2017
			TW 201642828 A	16-12-2016
			US 2017119633 A1	04-05-2017
			WO 2016200038 A1	15-12-2016

WO 2015152013	A1	08-10-2015	CN 106133226 A	16-11-2016
			JP WO2015152013 A1	13-04-2017
			KR 20160130784 A	14-11-2016
			TW 201542232 A	16-11-2015
			WO 2015152013 A1	08-10-2015
