



(12) 实用新型专利

(10) 授权公告号 CN 215840407 U

(45) 授权公告日 2022. 02. 18

(21) 申请号 202120268681.5

(22) 申请日 2021.01.29

(73) 专利权人 广东及第马科技有限公司  
地址 528400 广东省中山市南头镇升辉南路12号D栋2层B卡(住所申报)

(72) 发明人 郑仪军

(74) 专利代理机构 中山佳思智诚专利代理事务所(普通合伙) 44591

代理人 谢自知

(51) Int. Cl.

A61H 33/12 (2006.01)

A61H 33/02 (2006.01)

A61M 15/00 (2006.01)

(ESM) 同样的发明创造已同日申请发明专利

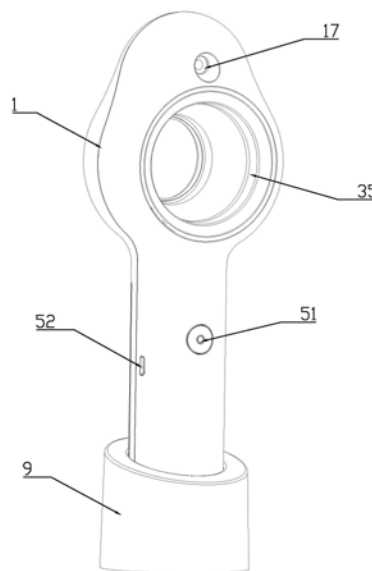
权利要求书2页 说明书5页 附图6页

(54) 实用新型名称

一种美容仪

(57) 摘要

本实用新型提供了一种美容仪,其技术方案要点是:包括有壳体,壳体内设有用于存储液体的水箱,水箱内安装有用于电解产生氢气和氢氧根离子的电解片,水箱下方设有用于将液体雾化喷出的雾化片,壳体内设有用于将雾化片喷出的雾气分散吹远的风扇组件,壳体内还设有用于控制美容仪工作的电路板,电路板电连接有为美容仪供电的电池,电解片、雾化片、风扇组件均由电线与电路板电连接;本实用新型具有使用方便、精致美观、续航持久等优点。



1. 一种美容仪,其特征在于:包括有壳体(1),所述壳体(1)内设有用于存储液体的水箱(2),所述水箱(2)内安装有用于电解产生氢气和氢氧根离子的电解片(4),所述水箱(2)下方设有用于将液体雾化喷出的雾化片(6),所述壳体(1)内设有用于将所述雾化片(6)喷出的雾气分散吹远的风扇组件(3),所述壳体(1)内还设有用于控制所述美容仪工作的电路板(5)。

2. 根据权利要求1所述的美容仪,其特征在于:所述电路板(5)电连接有为所述美容仪供电的电池(7),所述电解片(4)、雾化片(6)、风扇组件(3)均由电线与所述电路板(5)电连接,所述电解片(4)设有两片,两片所述的电解片(4)分别电连接于所述电路板(5)输出端的正负两极,在两片所述的电解片(4)之间设有用于将氢气和氢氧根离子汇聚到所述雾化片(6)上方的离子膜(8),所述电解片(4)上分布有多个用于液体流动的通孔,所述电解片(4)上设有用于安装固定的、带有螺纹的支柱(41)。

3. 根据权利要求2所述的美容仪,其特征在于:所述水箱(2)包括有水箱上壳(21)和水箱下壳(22),在所述水箱上壳(21)上设有进液孔(23),在所述水箱下壳(22)底部设有出水口(24),在所述进液孔(23)上方设有用于密封所述进液孔(23)的胶塞(25),所述水箱下壳(22)上设有用于安装电解片(4)的通孔,所述通孔上方设有用于密封、防止漏水的密封圈(26),所述电解片(4)上的支柱(41)贯穿所述密封圈(26)和所述通孔且所述支柱(41)在所述水箱下壳(22)的底部连接有电解片导线(42),所述电解片(4)和所述电解片导线(42)的接头由螺母(27)固定在所述水箱下壳(22)上。

4. 根据权利要求3所述的美容仪,其特征在于:所述雾化片(6)位于所述出水口(24)正下方,所述雾化片(6)外设有用于防止所述出水口(24)和所述雾化片(6)衔接处漏水的防水胶垫,所述胶塞(25)为防水的硅胶塞。

5. 根据权利要求1所述的美容仪,其特征在于:所述风扇组件(3)包括有风扇支架(31),所述风扇支架(31)内安装固定有电机(32),所述电机(32)上安装有扇叶(33),所述风扇支架(31)外嵌套有用于减轻所述电机(32)和扇叶(33)震动的减震垫(34)。

6. 根据权利要求2所述的美容仪,其特征在于:所述壳体(1)包括有上壳体(11)、下壳体(12)和后盖(13),所述后盖(13)安装在所述上壳体(11)上,所述上壳体(11)和所述后盖(13)上对应设有用于流入空气的进风口(14),在所述上壳体(11)和所述后盖(13)的进风口(14)之间设有用于过滤空气中灰尘的过滤网(15)和过滤棉(16),所述下壳体(12)上设有用于对应所述雾化片(6)的、通透的出雾口(17),所述下壳体(12)上设有用于汇聚气流的风罩(35),所述风罩(35)外设有灯带(53)。

7. 根据权利要求6所述的美容仪,其特征在于:所述出雾口(17)位于所述下壳体(12)顶端,所述雾化片(6)安装在所述下壳体(12)上的凹槽内且出雾面正对所述出雾口(17),在所述下壳体(12)顶端内两侧设有用于安装所述水箱(2)的卡槽(28),在所述水箱(2)两侧设有对应所述卡槽(28)的卡接头(29),所述水箱(2)通过所述卡接头(29)安装在所述雾化片(6)上方,所述风扇组件(3)通过第一螺钉(36)安装固定在所述下壳体(12)中间,所述风罩(35)位于所述风扇组件(3)和所述水箱(2)之间,所述电池(7)安装在所述下壳体(12)末端,所述电路板(5)通过第二螺钉(54)安装固定在所述电池(7)和所述风扇组件(3)之间,在所述下壳体(12)对应所述电路板(5)的正面设有按键(51),在所述下壳体(12)对应所述电路板(5)的侧面设有充电插口(52),所述上壳体(11)和下壳体(12)之间通过第三螺钉(18)以及其边

缘的卡扣安装固定,所述壳体(1)对应所述风罩(35)处前后通透,所述上壳体(11)和风罩(35)之间留有用于通风的环形空隙。

8.根据权利要求1所述的美容仪,其特征在于:所述美容仪还包括有用于插入所述壳体(1)末端使所述壳体直立的底座(9),所述底座(9)包括有底座上壳(91)和底座下壳(92),所述底座(9)内设有用于稳定所述壳体(1)的配重块。

9.根据权利要求7所述的美容仪,其特征在于:在所述电路板(5)对应按键(51)的位置上设有指示灯,在所述指示灯外且位于所述按键(51)内设有按键指示灯灯罩(55)。

10.根据权利要求9所述的美容仪,其特征在于:所述壳体(1)的材质为硬度较高的塑胶,所述电池(7)为锂电池,所述电解片(4)的材质为铂钛合金,所述灯带(53)为环形,所述按键指示灯灯罩(55)是透明的,所述风罩(35)中空且其横截面直径由上到下逐渐增大。

## 一种美容仪

### 【技术领域】

[0001] 本实用新型涉及一种美容仪。

### 【背景技术】

[0002] 弱碱性纳米级富氢水雾含有细微氢气和小分子团水,极易被皮肤深层吸收,抗氧化,平衡身体内外酸碱环境,消除自由基,消除炎症,促进组织修复,舒缓神经,抗过敏,防静电,防辐射,抗衰老,改善各类皮肤问题,具有独特的美容美颜功效,还能一定程度的缓解呼吸道的病症,对人体的健康有很大的益处。

[0003] 为了方便人们对面部、皮肤、头发等部位的美容与保养,以及保持人体呼吸道的健康与舒畅,本实用新型提供了一种美容仪。

### 【实用新型内容】

[0004] 为了利用弱碱性纳米级富氢水雾对人体的益处,方便人们对面部、皮肤、头发等部位的美容与保养,以及保持人体呼吸道的健康与舒畅,本实用新型提供了一种美容仪。

[0005] 本实用新型是通过以下技术方案实现的:

[0006] 一种美容仪,其特征在于:包括有壳体,所述壳体内设有用于存储液体的水箱,所述水箱内安装有用于电解产生氢气和氢氧根离子的电解片,所述水箱下方设有用于将液体雾化喷出的雾化片,所述壳体内设有用于将所述雾化片喷出的雾气分散吹远的风扇组件,所述壳体内还设有用于控制所述美容仪工作的电路板。

[0007] 如上所述的美容仪,其特征在于:所述电路板电连接有为所述美容仪供电的电池,所述电解片、雾化片、风扇组件均由电线与所述电路板电连接,所述电解片设有两片,两片所述的电解片分别电连接于所述电路板输出端的正负两极,在两片所述的电解片之间设有用于将氢气和氢氧根离子汇聚到所述雾化片上方的离子膜,所述电解片上分布有多个用于液体流动的通孔,所述电解片上设有用于安装固定的、带有螺纹的支柱。

[0008] 如上所述的美容仪,其特征在于:所述水箱包括有水箱上壳和水箱下壳,在所述水箱上壳上设有进液孔,在所述水箱下壳底部设有出水口,在所述进液孔上方设有用于密封所述进液孔的胶塞,所述水箱下壳上设有用于安装电解片的通孔,所述通孔上方设有用于密封、防止漏水的密封圈,所述电解片上的支柱贯穿所述密封圈和所述通孔且所述支柱在所述水箱下壳的底部连接有电解片导线,所述电解片和所述电解片导线的接头由螺母固定在所述水箱下壳上。

[0009] 如上所述的美容仪,其特征在于:所述雾化片位于所述出水口正下方,所述雾化片外设有用于防止所述出水口和所述雾化片衔接处漏水的防水胶垫,所述胶塞为防水的硅胶塞。

[0010] 如上所述的美容仪,其特征在于:所述风扇组件包括有风扇支架,所述风扇支架内安装固定有电机,所述电机上安装有扇叶,所述风扇支架外嵌套有用于减轻所述电机和扇叶震动的减震垫。

[0011] 如上所述的美容仪,其特征在于:所述壳体包括有上壳体、下壳体和后盖,所述后盖安装在所述上壳体上,所述上壳体和所述后盖上对应设有用于流入空气的进风口,在所述上壳体和所述后盖的进风口之间设有用于过滤空气中灰尘的过滤网和过滤棉,所述下壳体上设有用于对应所述雾化片的、通透的出雾口,所述下壳体上设有用于汇聚气流的风罩,所述风罩外设有灯带。

[0012] 如上所述的美容仪,其特征在于:所述出雾口位于所述下壳体顶端,所述雾化片安装在所述下壳体上的凹槽内且出雾面正对所述出雾口,在所述下壳体顶端内两侧设有用于安装所述水箱的卡槽,在所述水箱两侧设有对应所述卡槽的卡接头,所述水箱通过所述卡接头安装在所述雾化片上方,所述风扇组件通过第一螺钉安装固定在所述下壳体中间,所述风罩位于所述风扇组件和所述水箱之间,所述电池安装在所述下壳体末端,所述电路板通过第二螺钉安装固定在所述电池和所述风扇组件之间,在所述下壳体对应所述电路板的正面设有按键,在所述下壳体对应所述电路板的侧面设有充电插口,所述上壳体和下壳体之间通过第三螺钉以及其边缘的卡扣安装固定,所述壳体对应所述风罩处前后通透,所述上壳体和风罩之间留有用于通风的环形空隙。

[0013] 如上所述的美容仪,其特征在于:所述美容仪还包括有用于插入所述壳体末端使所述壳体直立的底座,所述底座包括有底座上壳和底座下壳,所述底座内设有用于稳定所述壳体的配重块。

[0014] 如上所述的美容仪,其特征在于:在所述电路板对应按键的位置上设有指示灯,在所述指示灯外且位于所述按键内设有按键指示灯灯罩。

[0015] 如上所述的美容仪,其特征在于:所述壳体的材质为硬度较高的塑胶,所述电池为锂电池,所述电解片的材质为铂钛合金,所述灯带为环形,所述按键指示灯灯罩是透明的,所述风罩中空且其横截面直径由上到下逐渐增大。

[0016] 与现有技术相比,本实用新型有以下优点:

[0017] 1、本实用新型美容仪,设有电解片和雾化片,能够产生对人体有益的弱碱性纳米级富氢水雾以及含有细微氢气和小分子的团水。

[0018] 2、本实用新型美容仪,设有离子膜,能够汇聚电解产生的氢气和氢氧根离子,增加水雾中氢气的浓度和水雾的碱性度,使其效果更佳。

[0019] 3、本实用新型美容仪,设有过滤网和过滤棉,能够吸收空气中的各类有害物质,使吹出的风清洁卫生,防止有害物质和粉尘附着伤害皮肤,减少色斑沉淀物的发生。

[0020] 4、本实用新型美容仪,吹风功能具有三个档位,能够根据使用距离调节风速,风扇支架外嵌套有减震垫,能够减轻电机的震动,使美容仪工作时处于静音状态。

[0021] 5、本实用新型美容仪,采用USB通用标准接口的充电方式,充电方便;且设有10毫升大水箱、1600mAh大容量锂电池,能够持久续航。

[0022] 6、本实用新型美容仪,风罩外围设有灯带,外观精美,结构小巧且具有良好的防水性,方便携带。

#### 【附图说明】

[0023] 图1是本实用新型美容仪的整体图;

[0024] 图2是本实用新型美容仪的爆炸图;

[0025] 图3是本实用新型美容仪所述水箱的组装示意图；

[0026] 图4是本实用新型美容仪所述雾化片的安装示意图；

[0027] 图5是本实用新型美容仪的整体安装示意图；

[0028] 图6是本实用新型美容仪的空气流向图。

[0029] 图中：1为壳体；2为水箱；3为风扇组件；4为电解片；5为电路板；6为雾化片；7为电池；8为离子膜；9为底座；11为上壳体；12为下壳体；13为后盖；14为进风口；15为过滤网；16为过滤棉；17为出雾口；18为第三螺钉；21为水箱上壳；22为水箱下壳；23为进液孔；24为出水口；25为胶塞；26为密封圈；27为螺母；28为卡槽；29为卡接头；31为风扇支架；32为电机；33为扇叶；34为减震垫；35为风罩；36为第一螺钉；41为支柱；42为电解片导线；51为按键；52为充电插口；53为灯带；54为第二螺钉；55为按键指示灯灯罩；91为底座上壳；92为底座下壳。

### 【具体实施方式】

[0030] 下面结合附图对本实用新型技术特征作进一步详细说明以便于所述领域技术人员能够理解。

[0031] 本实用新型只保护其机械结构，电路结构为公知常识。

[0032] 一种美容仪，如图1~图6所示，包括有壳体1，所述壳体1内设有用于存储液体的水箱2，所述水箱2内安装有用于电解产生氢气和氢氧根离子的电解片4，所述水箱2下方设有用于将液体雾化喷出的雾化片6，所述壳体1内设有用于将所述雾化片6喷出的雾气分散吹远的风扇组件3，所述壳体1内还设有用于控制所述美容仪工作的电路板5。

[0033] 具体的，所述电路板5电连接有为所述美容仪供电的电池7，所述电解片4、雾化片6、风扇组件3均由电线与所述电路板5电连接，所述电解片4设有两片，两片所述的电解片4分别电连接于所述电路板5输出端的正负两极，在两片所述的电解片4之间设有用于将氢气和氢氧根离子汇聚到所述雾化片6上方的离子膜8，所述电解片4上分布有多个用于液体流动的通孔，所述电解片4上设有用于安装固定的、带有螺纹的支柱41。

[0034] 此外，所述水箱2包括有水箱上壳21和水箱下壳22，在所述水箱上壳21上设有进液孔23，在所述水箱下壳22底部设有出水口24，在所述进液孔23上方设有用于密封所述进液孔23的胶塞25，所述水箱下壳22上设有用于安装电解片4的通孔，所述通孔上方设有用于密封、防止漏水的密封圈26，所述电解片4上的支柱41贯穿所述密封圈26和所述通孔且所述支柱41在所述水箱下壳22的底部连接有电解片导线42，所述电解片4和所述电解片导线42的接头由螺母27固定在所述水箱下壳22上，所述水箱上壳21和水箱下壳22之间采用超声波焊接技术焊接在一起，具有良好的密封效果，防止漏水。

[0035] 具体的，所述雾化片6位于所述出水口24正下方，所述雾化片6外设有用于防止所述出水口24和所述雾化片6衔接处漏水的防水胶垫，所述胶塞25为防水的硅胶塞。

[0036] 具体的，所述风扇组件3包括有风扇支架31，所述风扇支架31内安装固定有电机32，所述电机32上安装有扇叶33，所述风扇支架31外嵌套有用于减轻所述电机32和扇叶33震动的减震垫34。

[0037] 此外，所述壳体1包括有上壳体11、下壳体12和后盖13，所述后盖13安装在所述上壳体11上，所述上壳体11和所述后盖13上对应设有用于流入空气的进风口14，在所述上壳

体11和所述后盖13的进风口14之间设有用于过滤空气中灰尘的过滤网15和过滤棉16,所述下壳体12上设有用于对应所述雾化片6的、通透的出雾口17,所述下壳体12上设有用于汇聚气流的风罩35,所述风罩35外设有灯带53。

[0038] 具体的,所述出雾口17位于所述下壳体12顶端,所述雾化片6安装在所述下壳体12上的凹槽内且出雾面正对所述出雾口17,在所述下壳体12顶端内两侧设有用于安装所述水箱2的卡槽28,在所述水箱2两侧设有对应所述卡槽28的卡接头29,所述水箱2通过所述卡接头29安装在所述雾化片6上方,所述风扇组件3通过第一螺钉36安装固定在所述下壳体12中间,所述风罩35位于所述风扇组件3和所述水箱2之间,所述电池7安装在所述下壳体12末端,所述电路板5通过第二螺钉54安装固定在所述电池7和所述风扇组件3之间,在所述下壳体12对应所述电路板5的正面设有按键51,在所述下壳体12对应所述电路板5的侧面设有充电插口52,所述上壳体11和下壳体12之间通过第三螺钉18以及其边缘的卡扣安装固定,所述壳体1对应所述风罩35处前后通透,所述上壳体11和风罩35之间留有用于通风的环形空隙。

[0039] 具体的,在所述电路板5对应按键51的位置上设有指示灯,所述指示灯外且位于所述按键51内设有透明的按键指示灯灯罩55。

[0040] 此外,所述美容仪还包括有用于插入所述壳体1末端使所述壳体直立的底座9,所述底座9包括有底座上壳91和底座下壳92,所述底座9内设有用于稳定所述壳体1的配重块。

[0041] 具体的,所述壳体1的材质为硬度较高的塑胶,所述电池7为锂电池,所述电解片4的材质为铂钛合金,所述灯带53为环形,所述风罩35中空且其横截面直径由上到下逐渐增大。

[0042] 具体的,所述美容仪具有喷雾和吹风两大功能且喷雾功能和吹风功能互不干扰,长按按键51三秒,喷雾开启;再次长按按键三秒,喷雾关闭,或者喷雾一分钟后自动停止;短按按键51一次,开启一档吹风,再按一次,开启二档吹风,按第三次,开启三档吹风,按第四次,关闭吹风,以此循环往复;开启吹风功能时,所述灯带53发出的灯光会随着档位的增加而加强,使所述风罩35透出明显的光暗变化;吹风功能在喷出的水雾需更远传送、分散水雾,或者单独吹干、吹凉时才开启使用,所述吹风功能开启后,空气流动方向如图6中的箭头方向所示。

[0043] 此外,接插USB充电线插头于所述充电插口52,充电时所述按键51处指示灯呈红色,充满后所述指示灯呈现绿色,约4小时充满,当所述指示灯出现红色闪烁,表示电量不足,需及时充电。

[0044] 具体的,上述美容仪的使用过程如下:

[0045] 先将所述电池7进行充电,使用所述美容仪时,打开所述胶塞25向所述水箱2内注入10ml的蒸馏水或纯净水,关闭所述胶塞25并将所述壳体1擦干,长按所述按键51三秒,打开喷雾功能,此时所述电解片4和雾化片6开始工作,所述电机32不转动,所述电解片4将所述水箱2内的液体电解产生氢气和氢氧根离子,所述离子膜8将电解产生的氢气和氢氧根离子汇聚到所述出水口24处,形成富含氢气的弱碱性液体,所述雾化片6将出水口24处的富含氢气的弱碱性液体雾化喷出,使用完后,长按按键51三秒关闭喷雾功能或者在开启一分钟后自动停止工作;

[0046] 手持所述美容仪将喷出的水雾均匀覆盖到人体的皮肤上即可达到补水美容的效

果;若在喷雾时,将所述出雾口17对着一个鼻孔进行喷雾的同时按住另一个鼻孔吸雾,来回转换,或者张大嘴巴,将所述出雾口17对着嘴巴进行喷雾,一边深吸雾后马上闭嘴,再由鼻孔呼出,反复循环,即可达到缓解呼吸道疾病的效果;

[0047] 若将所述美容仪放置在桌面使用,将所述壳体1插入所述底座9内,长按按键51三秒,打开喷雾功能,再短按按键51一次打开吹风功能的一档,此时所述电机32开始带动扇叶33旋转,气流从所述进风口14进入,所述过滤网15和过滤棉16将气流过滤,所述风罩35通过所述上壳体11和风罩35之间留有的环形空隙将干净的气流汇集到风罩35内并从所述风罩35的前端吹出,所述风罩35前端吹出的气流将所述出雾口17喷出的富含氢气的弱碱性水雾吹散到人体的皮肤上从而达到补水美容的效果;若所述美容仪距离人体较远,可以再短按按键51一次或两次,打开吹风功能的二档或三档。

[0048] 本实用新型所述的实施例仅仅是对本实用新型的优选实施方式进行的描述,并非对实用新型构思和范围进行限定,在不脱离本实用新型设计思想的前提下,本领域中工程技术人员对本实用新型的技术方案作出的各种变型和改进,均应落入本实用新型的保护范围。

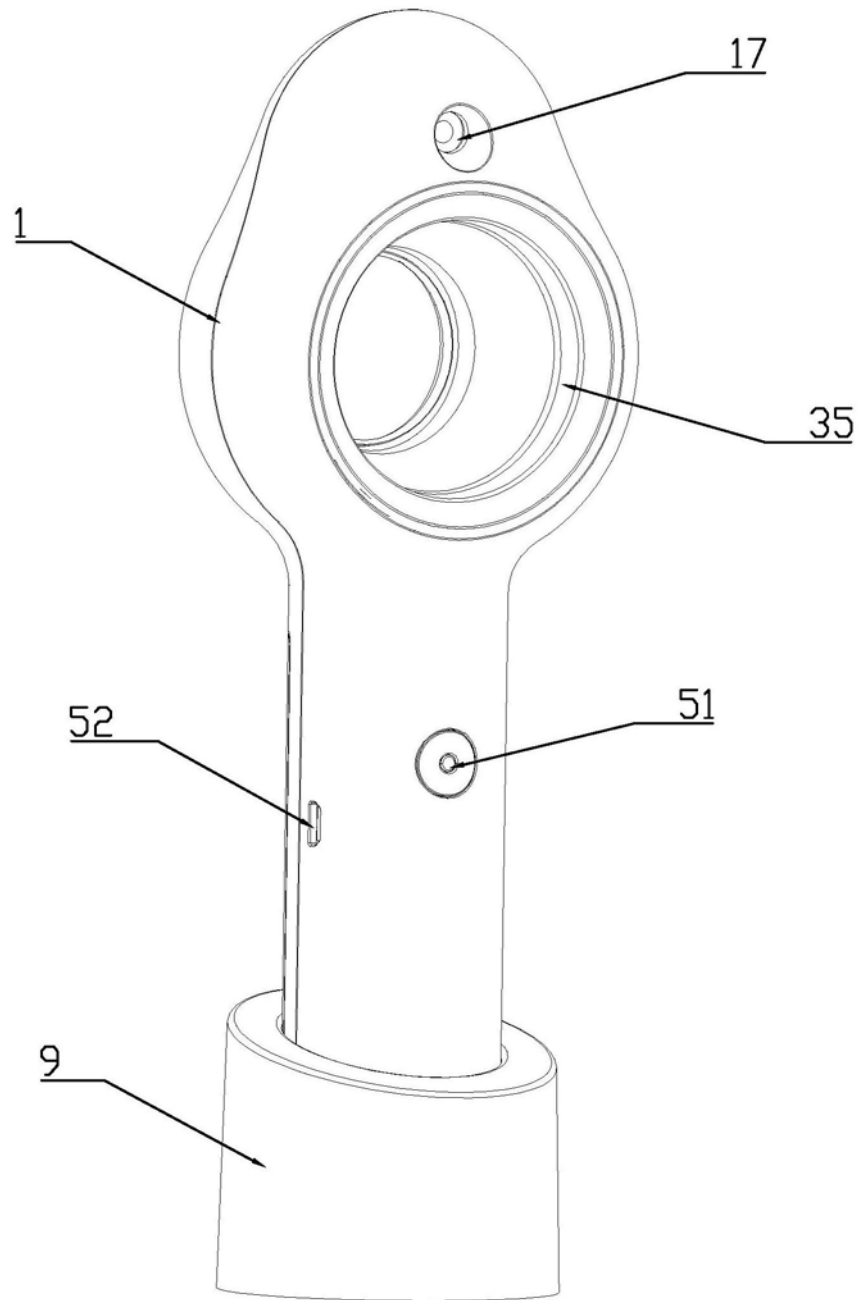


图1

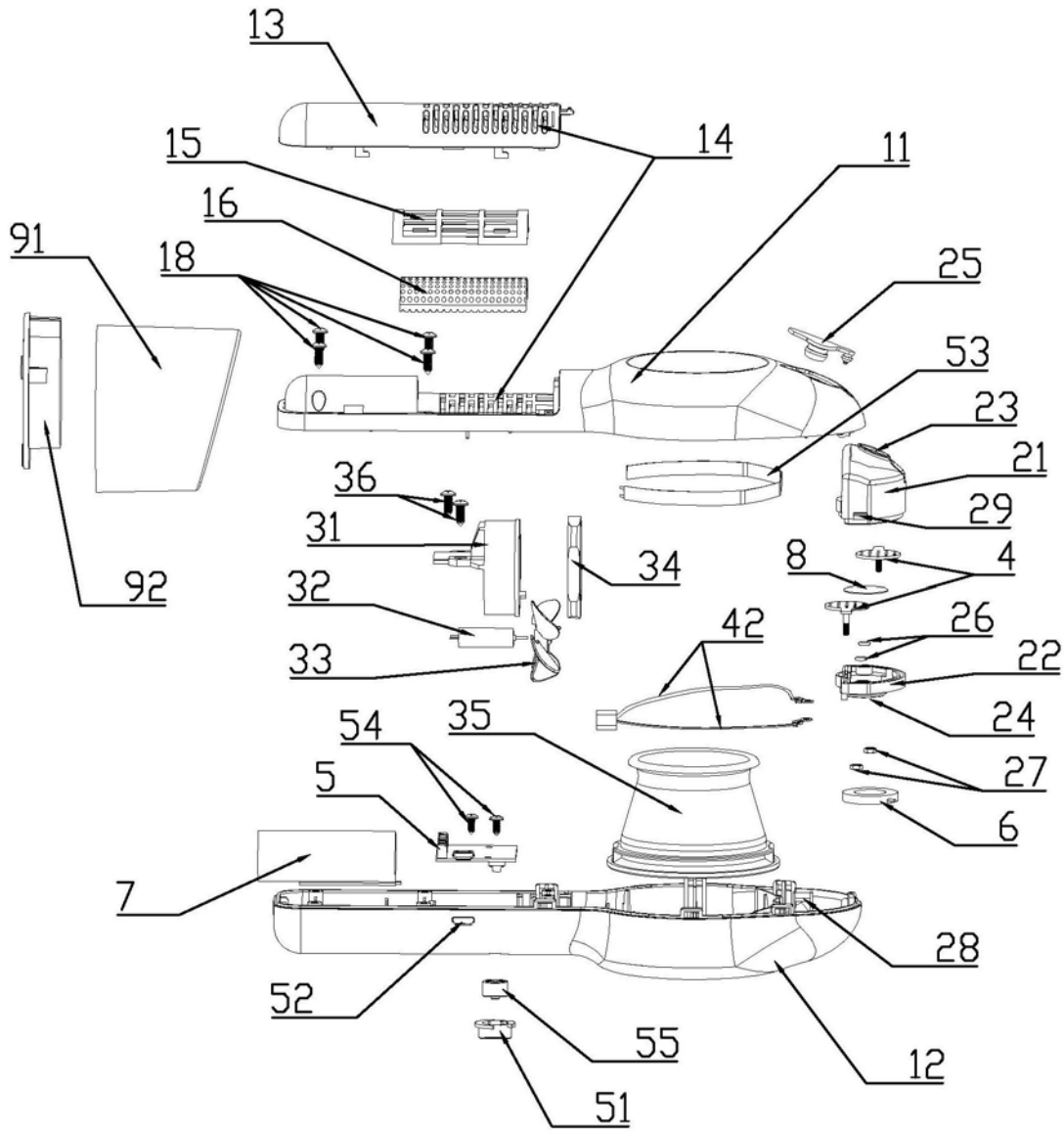


图2

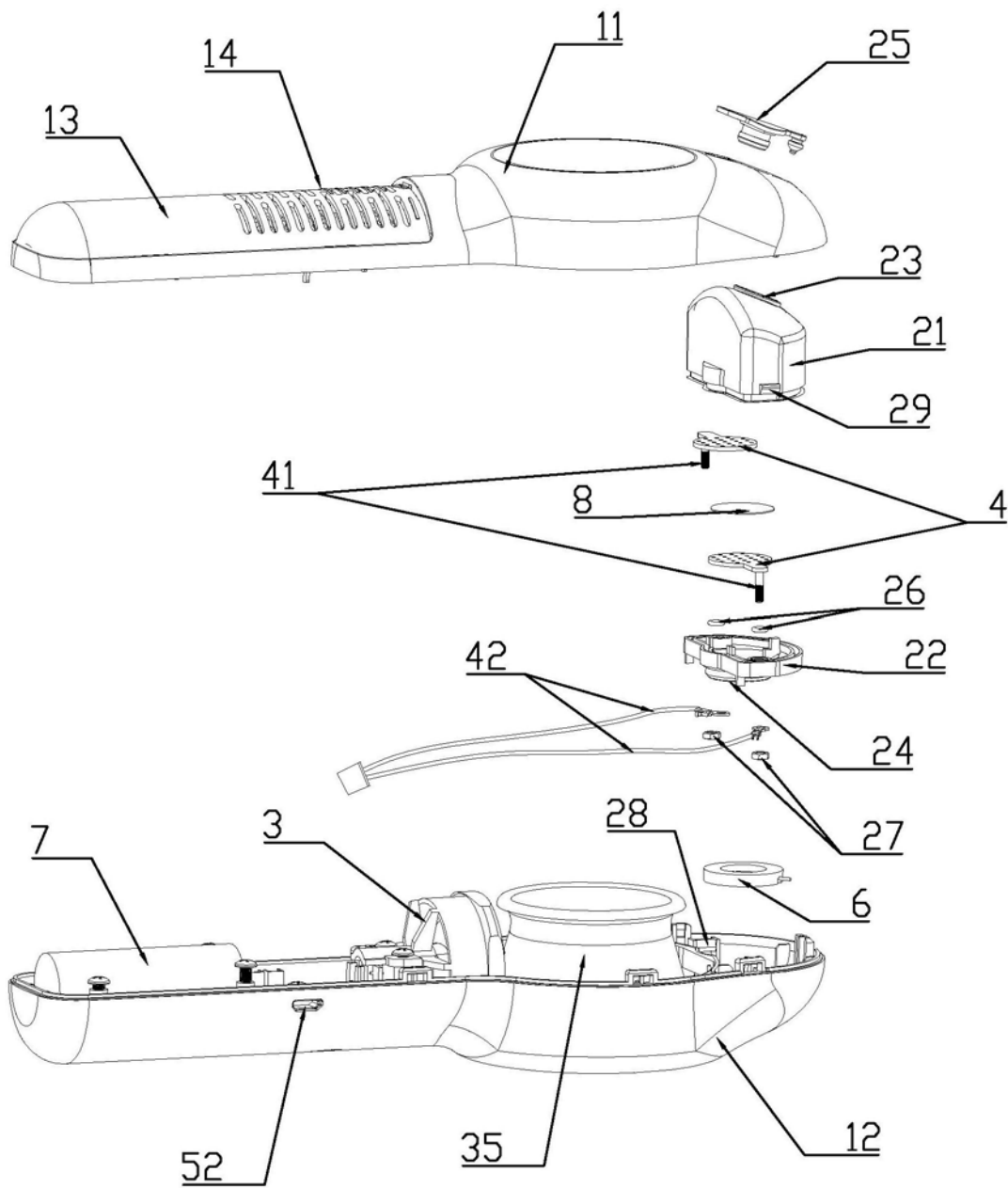


图3

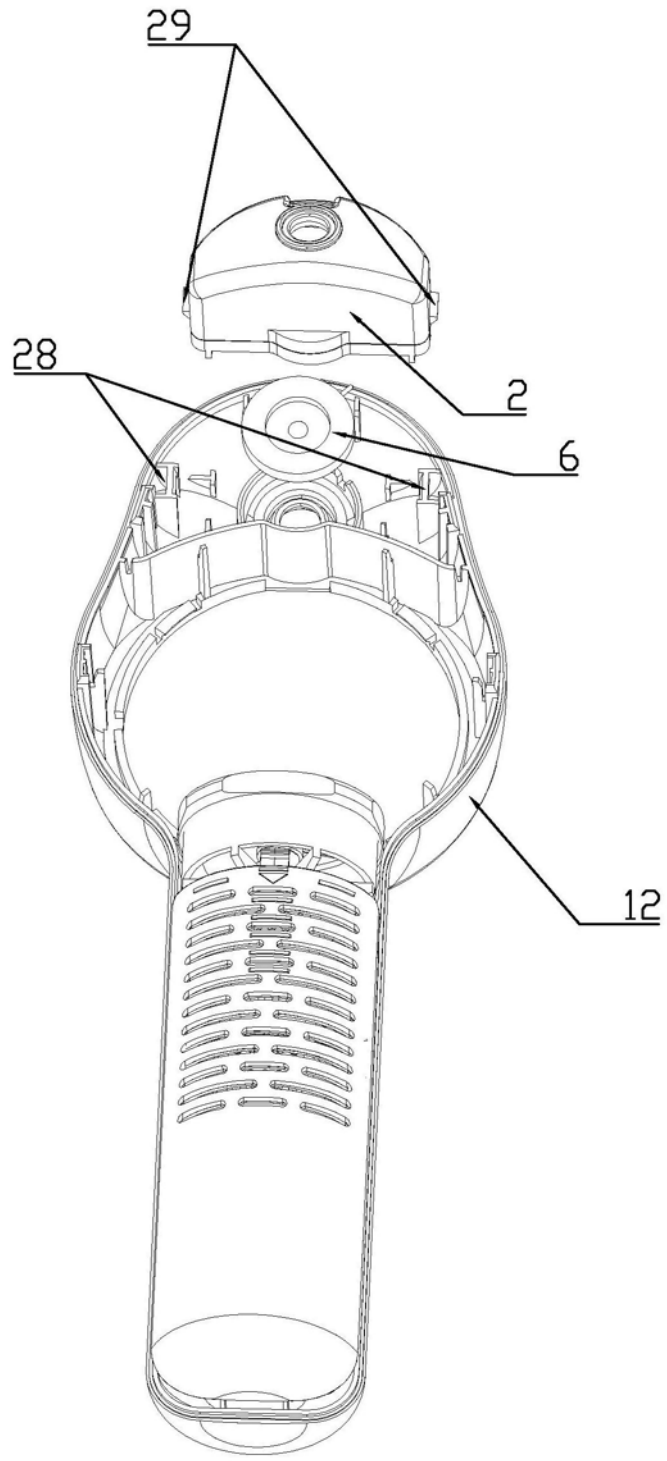


图4

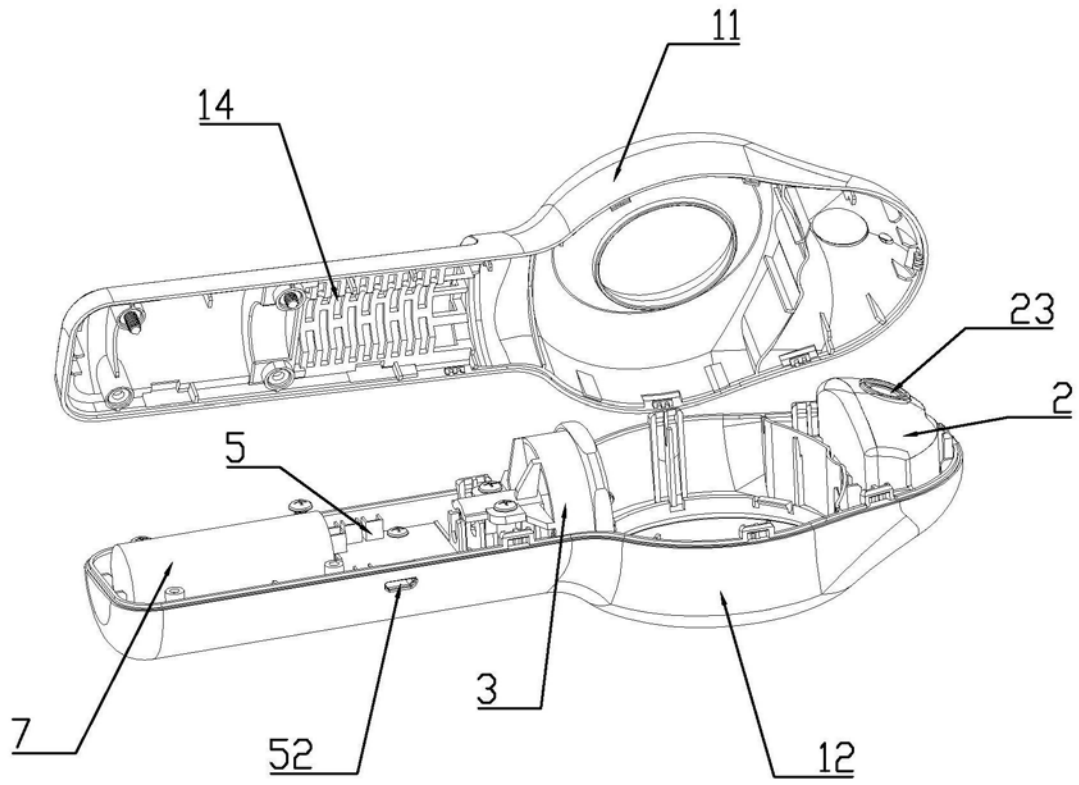


图5

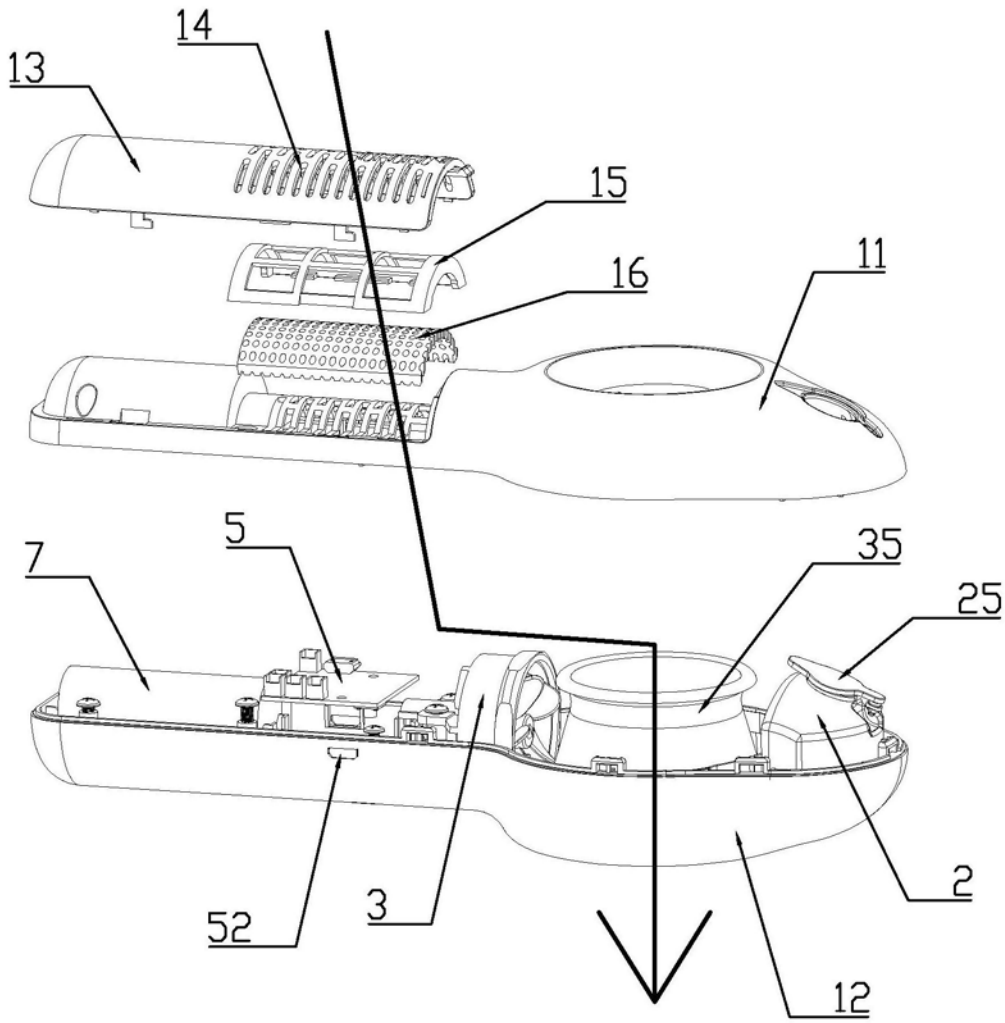


图6