



(12)实用新型专利

(10)授权公告号 CN 208517179 U

(45)授权公告日 2019.02.19

(21)申请号 201820582063.6

(22)申请日 2018.04.23

(73)专利权人 宁化宽信科技服务有限公司

地址 365499 福建省三明市宁化县翠江镇
立新弄43号

(72)发明人 巫立斌

(51)Int.Cl.

C02F 9/10(2006.01)

B02C 18/12(2006.01)

B02C 18/18(2006.01)

B02C 19/22(2006.01)

B08B 3/02(2006.01)

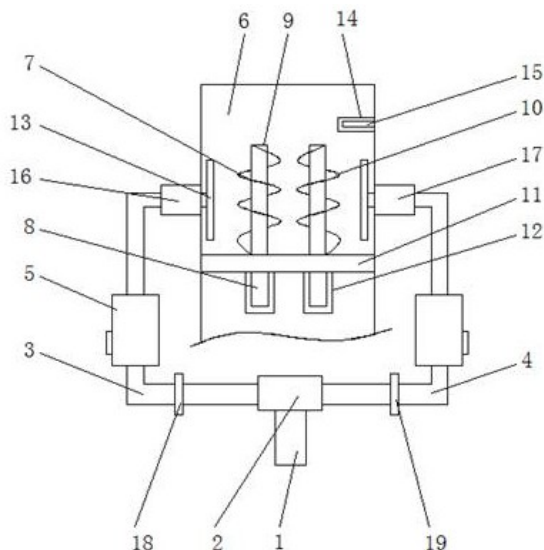
权利要求书1页 说明书3页 附图1页

(54)实用新型名称

一种新型污水处理装置

(57)摘要

本实用新型公开了一种新型污水处理装置,包括进水管,进水管的下端设有三通阀,三通阀的两侧分别安装有第一分流管和第二分流管,第一分流管和第二分流管上均设有清洁罐,第一分流管与第二分流管之间设有处理池,处理池底部并列设有两个搅碎器,搅碎器包括驱动电机、搅拌轴和螺旋刀片,搅碎器的下方设有过滤网,两个搅碎器的下端贯过滤网与驱动电机的输出轴固定连接,第一分流管与第二分流管的上端贯穿处理池侧壁均连接有喷头,两个喷头分别设于搅碎器的两侧,处理池的一侧上端设有储油筒,储油筒内设有电加热管,电加热管通过导线与外接电源电性连接,本实用新型通过高温消毒和粉碎后才能顺着过滤网上的孔流入下水道内,有效的避免了下水道的堵塞。



CN 208517179 U

1. 一种新型污水处理装置,包括进水管(1),其特征在于,所述进水管(1)的下端设有三通阀(2),所述三通阀(2)的两侧分别安装有第一分流管(3)和第二分流管(4),所述第一分流管(3)和所述第二分流管(4)上均设有清洁罐(5),所述第一分流管(3)与所述第二分流管(4)之间设有处理池(6),所述处理池(6)底部并列设有两个搅碎器(7),所述搅碎器(7)包括驱动电机(8)、搅拌轴(9)和固定连接于所述搅拌轴(9)表面的螺旋刀片(10),所述搅碎器(7)的下方设有过滤网(11),两个所述搅碎器(7)的下端贯穿所述过滤网(11)分别与所述驱动电机(8)的输出轴固定连接,两个所述驱动电机(8)的外侧均设有防水罩(12),所述第一分流管(3)与所述第二分流管(4)的上端贯穿所述处理池(6)侧壁均连接有喷头(13),两个所述喷头(13)分别设于所述搅碎器(7)的两侧,所述处理池(6)的一侧上端设有水平放置的储油筒(14),所述储油筒(14)的一端与所述处理池(6)的侧壁固定连接,所述储油筒(14)内设有电加热管(15),所述电加热管(15)通过导线与外接电源电性连接,所述过滤网(11)与下水道相连通。

2. 根据权利要求1所述的一种新型污水处理装置,其特征在于,两个所述搅碎器(7)的螺旋刀片(10)螺旋方向相反。

3. 根据权利要求1所述的一种新型污水处理装置,其特征在于,所述清洁罐(5)内装有清洁剂。

4. 根据权利要求1所述的一种新型污水处理装置,其特征在于,所述储油筒(14)内装有煤油。

5. 根据权利要求1所述的一种新型污水处理装置,其特征在于,所述第一分流管(3)和所述第二分流管(4)上端在所述处理池(6)外侧分别设有第一增压泵(16)和第二增压泵(17)。

6. 根据权利要求1所述的一种新型污水处理装置,其特征在于,所述第一分流管(3)和所述第二分流管(4)下端所述三通阀(2)的两侧分别设有第一截止阀(18)和第二截止阀(19)。

一种新型污水处理装置

技术领域

[0001] 本实用新型涉及污水处理技术领域,尤其涉及一种新型污水处理装置。

背景技术

[0002] 在日常生活中,我们一般都在洗菜盆中洗菜、洗碗、洗水果等等,我们通常将洗好后的剩饭和剩菜倒入下水道中,时间一长下水道就会堵塞,且倒入下水道中的剩饭和剩菜由于没有粉碎,使得时间一长后就会滋生微生物且发出阵阵的臭味,也容易为老鼠提供生存的环境,严重的影响了下水道中的环境,并且不方便对污水的处理。

实用新型内容

[0003] 本实用新型的是为了解决现有技术中的一些问题,而提出的一种新型污水处理装置。

[0004] 为了实现上述目的,本实用新型采用了如下技术方案:

[0005] 一种新型污水处理装置,包括进水管,所述进水管的下端设有三通阀,所述三通阀的两侧分别安装有第一分流管和第二分流管,所述第一分流管和所述第二分流管上均设有清洁罐,所述第一分流管与所述第二分流管之间设有处理池,所述处理池底部并列设有两个搅碎器,所述搅碎器包括驱动电机、搅拌轴和固定连接于所述搅拌轴表面的螺旋刀片,所述搅碎器的下方设有过滤网,两个所述搅碎器的下端贯穿所述过滤网分别与所述驱动电机的输出轴固定连接,两个所述驱动电机的外侧均设有防水罩,所述第一分流管与所述第二分流管的上端贯穿所述处理池侧壁均连接有喷头,两个所述喷头分别设于所述搅碎器的两侧,所述处理池的一侧上端设有水平放置的储油筒,所述储油筒的一端与所述处理池的侧壁固定连接,所述储油筒内设有电加热管,所述电加热管通过导线与外接电源电性连接。

[0006] 优选的,两个所述搅碎器的螺旋刀片螺旋方向相反。

[0007] 优选的,所述清洁罐内装有清洁剂。

[0008] 优选的,所述储油筒内装有煤油。

[0009] 优选的,所述第一分流管和所述第二分流管上端在所述处理池外侧分别设有第一增压泵和第二增压泵。

[0010] 优选的,所述第一分流管和所述第二分流管下端所述三通阀的两侧分别设有第一截止阀和第二截止阀。

[0011] 与现有技术相比,本实用新型提供了一种新型污水处理装置,具备以下有益效果:

[0012] 1、该新型污水处理装置,通过在处理池内并列设有两个搅碎器,且搅碎器的螺旋刀片螺旋方向相反,可将生活污水中的垃圾搅碎,在搅碎器的两侧设有喷头,喷头外侧设有增压泵,第一分流管与第二分流管上均设有清洁罐,清洁罐内装有清洁剂,在搅碎过程中,喷头将溶解有清洁剂的清水喷向搅碎器,便于对搅碎器表面油污等污渍进行清洗,防止附着杂物导致损坏。

[0013] 2、该新型污水处理装置,通过在处理池内的侧壁上端设有储油筒,储油筒内装有

煤油,储油筒内设有电加热管,对电加热管通电,使其对煤油加热,可便于对污水进行加热消毒,而且有助于清洁剂的溶解。

[0014] 3、该新型污水处理装置,通过在处理池底部设有过滤网,使得剩菜和剩饭不能直接的流入下水道内,在通过高温消毒和粉碎后才能顺着过滤网上的孔流入下水道内,有效的避免了下水道的堵塞。

[0015] 该装置中未涉及部分均与现有技术相同或可采用现有技术加以实现,本实用新型结构简单,操作方便,通过高温消毒和粉碎后才能顺着过滤网上的孔流入下水道内,有效的避免了下水道的堵塞,同时也改善了下水道的环境。

附图说明

[0016] 图1为本实用新型提出的一种新型污水处理装置的结构示意图;

[0017] 图2为本实用新型提出的一种处理池的俯视图。

[0018] 图中:1进水管、2三通阀、3第一分流管、4第二分流管、5清洁罐、6处理池、7搅碎器、8驱动电机、9搅拌轴、10螺旋刀片、11过滤网、12防水罩、13喷头、14储油筒、15电加热管、16第一增压泵、17第二增压泵、18第一截止阀、19第二截止阀。

具体实施方式

[0019] 下面将结合本实用新型实施例中的附图,对本实用新型实施例中的技术方案进行清楚、完整地描述,显然,所描述的实施例仅仅是本实用新型一部分实施例,而不是全部的实施例。

[0020] 在本实用新型的描述中,需要理解的是,术语“上”、“下”、“前”、“后”、“左”、“右”、“顶”、“底”、“内”、“外”等指示的方位或位置关系为基于附图所示的方位或位置关系,仅是为了便于描述本实用新型和简化描述,而不是指示或暗示所指的装置或元件必须具有特定的方位、以特定的方位构造和操作,因此不能理解为对本实用新型的限制。

[0021] 参照图1-2,一种新型污水处理装置,包括进水管1,进水管1的下端设有三通阀2,三通阀2的两侧分别安装有第一分流管3和第二分流管4,第一分流管3和第二分流管4上均设有清洁罐5,第一分流管3与第二分流管4之间设有处理池6,处理池6底部并列设有两个搅碎器7,搅碎器7包括驱动电机8、搅拌轴9和固定连接于搅拌轴9表面的螺旋刀片10,搅碎器7的下方设有过滤网11,两个搅碎器7的下端贯穿过滤网11分别与驱动电机8的输出轴固定连接,两个驱动电机8的外侧均设有防水罩12,第一分流管3与第二分流管4的上端贯穿处理池6侧壁均连接有喷头13,两个喷头13分别设于搅碎器7的两侧,处理池6的一侧上端设有水平放置的储油筒14,储油筒14的一端与处理池6的侧壁固定连接,储油筒14内设有电加热管15,电加热管15通过导线与外接电源电性连接。

[0022] 两个搅碎器7的螺旋刀片10螺旋方向相反,清洁罐5内装有清洁剂,储油筒14内装有煤油,第一分流管3和第二分流管4上于处理池6外侧分别设有第一增压泵16和第二增压泵17,第一分流管3和第二分流管4于三通阀2的两侧分别设有第一截止阀18和第二截止阀19。

[0023] 本实用新型中,通过在处理池6内并列设有两个搅碎器7,且搅碎器7的螺旋刀片10螺旋方向相反,可将生活污水中的垃圾搅碎,在搅碎器7的两侧设有喷头13,喷头13外侧设

有增压泵,第一分流管3与第二分流管4上均设有清洁罐5,清洁罐5内装有清洁剂,在搅碎过程中,喷头13将溶解有清洁剂的清水喷向搅碎器7,便于对搅碎器7表面油污等污渍进行清洗,防止附着杂物导致损坏;通过在处理池6内的侧壁上端设有储油筒14,储油筒14内装有煤油,储油筒14内设有电加热管15,对电加热管15通电,使其对煤油加热,可便于对污水进行加热消毒,而且有助于清洁剂的溶解。

[0024] 在本文中,诸如第一和第二等之类的关系术语仅仅用来将一个实体或者操作与另一个实体或操作区分开来,而不一定要求或者暗示这些实体或操作之间存在任何这种实际的关系或者顺序。而且,术语“包括”、“包含”或者其任何其他变体意在涵盖非排他性的包含,从而使得包括一系列要素的过程、方法、物品或者设备不仅包括那些要素,而且还包括没有明确列出的其他要素,或者是还包括为这种过程、方法、物品或者设备所固有的要素。在没有更多限制的情况下,由语句“包括一个……”限定的要素,并不排除在包括所述要素的过程、方法、物品或者设备中还存在另外的相同要素。尽管已经示出和描述了本实用新型的实施例,对于本领域的普通技术人员而言,可以理解在不脱离本实用新型的原理和精神的情况下可以对这些实施例进行多种变化、修改、替换和变型,本实用新型的范围由所附权利要求及其等同物限定。

[0025] 以上所述,仅为本实用新型较佳的具体实施方式,但本实用新型的保护范围并不局限于此,任何熟悉本技术领域的技术人员在本实用新型揭露的技术范围内,根据本实用新型的技术方案及其实用新型构思加以等同替换或改变,都应涵盖在本实用新型的保护范围之内。

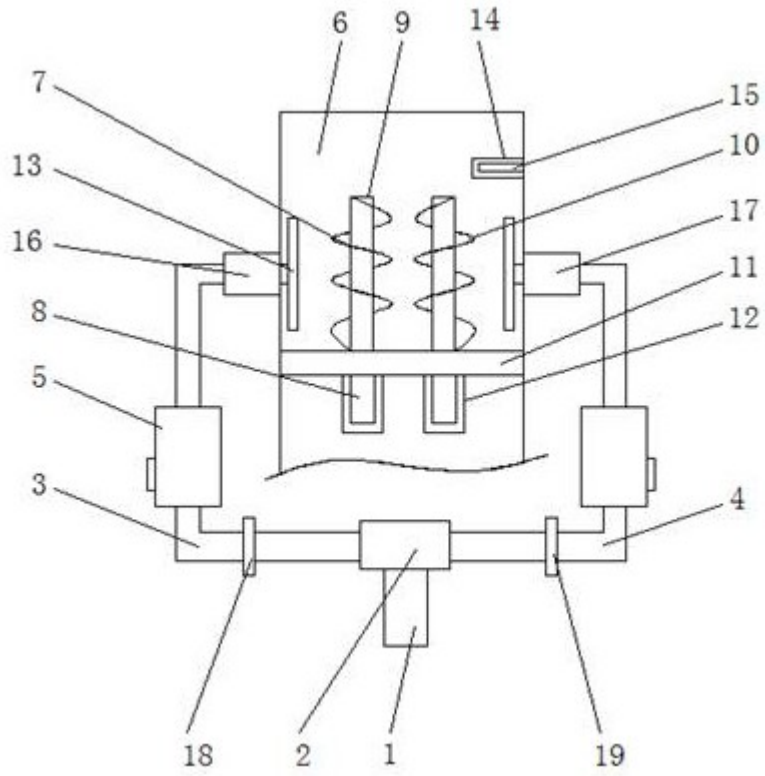


图1

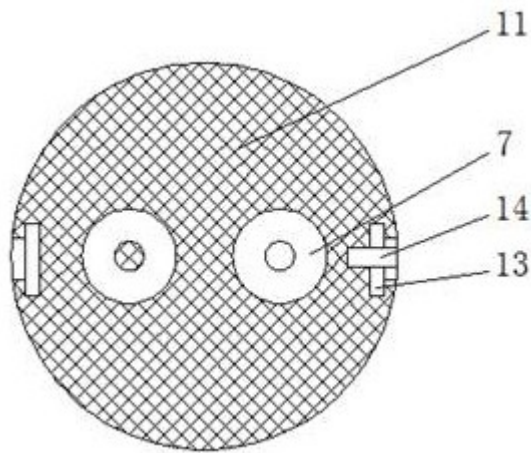


图2