



(12) 发明专利申请

(10) 申请公布号 CN 106889768 A

(43) 申请公布日 2017.06.27

(21) 申请号 201510943268.3

(22) 申请日 2015.12.17

(71) 申请人 周建设

地址 266299 山东省青岛市即墨市龙山街道
大留村 201 号

(72) 发明人 周建设

(51) Int. Cl.

A47B 37/04(2006.01)

F21S 9/03(2006.01)

F21V 33/00(2006.01)

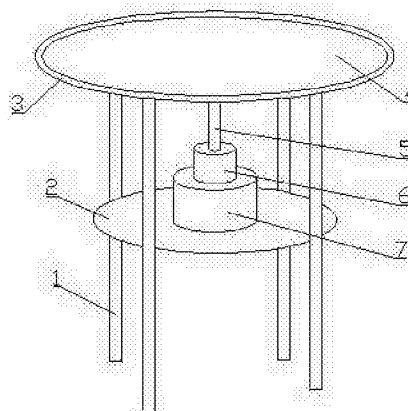
权利要求书1页 说明书1页 附图1页

(54) 发明名称

一种木太阳能桌

(57) 摘要

一种木太阳能桌,包括桌面、桌腿,其特点是在桌面上装有太阳能电池板,桌面的下方装有托板,托板上装有蓄电池控制器,蓄电池控制器上装有灯具,太阳能电池板与蓄电池控制器之间、蓄电池控制器与灯具之间均由导线连接,托板固定在桌腿上。他解决了家庭等场所所用桌子功能单一的问题,适应于家庭等多种场合照明休闲使用。



1. 一种木太阳能桌,包括桌面、桌腿,其特征是:在桌面上装有太阳能电池板,桌面的下方装有托板,托板上装有蓄电池控制器,蓄电池控制器上装有灯具,太阳能电池板与蓄电池控制器之间、蓄电池控制器与灯具之间均由导线连接,托板固定在桌腿上。

一种木太阳能桌

[0001]

技术领域

[0002] 本发明涉及太阳能利用和家庭生活领域,具体的说是一种将太阳能与日常生活用具配合的桌子。

背景技术

[0003] 目前人们生活中所用的桌子,只有单一的功能,如要照明等则需要另外加设灯具。

发明内容

[0004] 本发明为解决目前家庭等场所所用桌子功能单一的问题,发明一种带有太阳能灯具的新型桌子。

[0005] 本发明的技术方案是,一种木太阳能桌,包括桌面、桌腿,其特殊之处是,在桌面上装有太阳能电池板,桌面的下方装有托板,托板上装有蓄电池控制器,蓄电池控制器上装有灯具,太阳能电池板与蓄电池控制器之间、蓄电池控制器与灯具之间均由导线连接,托板固定在桌腿上。

[0006] 工作时,先由桌面上的太阳能电池板接受太阳能发电,通过太阳能电池板与蓄电池控制器之间的导线,将电能输送到蓄电池控制器储存,用电时再由蓄电池控制器,通过蓄电池控制器与灯具之间导线将电流输送到灯具,使灯具发光照明。

[0007] 本发明的技术效果是,采用上述的技术方案,可以实现一种结构新颖,照明效果极佳的节能环保桌灯合一的生活用具。

附图说明

[0008] 图1是本发明的结构主视图,并作摘要附图。

[0009] 在图中,1桌腿、2托板、3桌面、4太阳能电池板、5导线、6灯具、7蓄电池控制器。

具体实施方式

[0010] 下面结合附图实施例,对本发明进一步说明。

[0011] 如图所示,在桌面3上装有太阳能电池板4,桌面3的下方装有托板2,托板2上装有蓄电池控制器7,蓄电池控制器7上装有灯具6,太阳能电池板4与蓄电池控制器7之间、蓄电池控制器7与灯具6之间由导线5连接,托板2固定在桌腿1上。

[0012] 工作时,先由桌面3上的太阳能电池板4接受太阳能发电,通过太阳能电池板4与蓄电池控制器7之间的导线5,将电能输送到蓄电池控制器7储存,用电时再由蓄电池控制器7,通过蓄电池控制器7与灯具6之间导线将电流输送到灯具6,使灯具6发光照明。

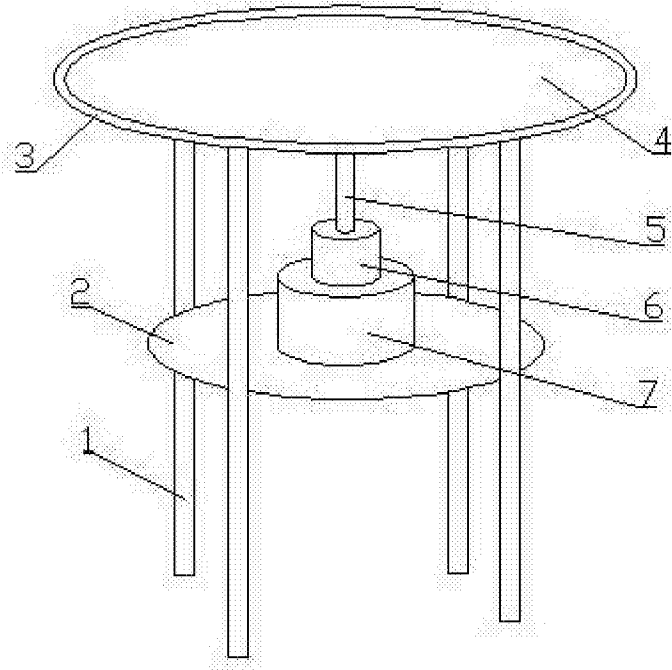


图1