



(12) 实用新型专利

(10) 授权公告号 CN 204499521 U

(45) 授权公告日 2015. 07. 29

(21) 申请号 201420834813. 6

(22) 申请日 2014. 12. 25

(73) 专利权人 浙江华盛服饰有限公司
地址 314200 浙江省平湖市新仓镇

(72) 发明人 徐放华

(74) 专利代理机构 杭州君度专利代理事务所
(特殊普通合伙) 33240

代理人 沈志良

(51) Int. Cl.

A41D 1/06(2006. 01)

A41D 27/00(2006. 01)

A41D 27/20(2006. 01)

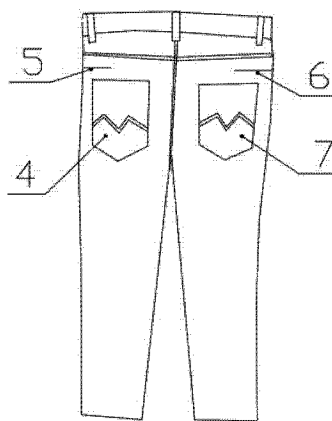
权利要求书1页 说明书1页 附图1页

(54) 实用新型名称

隐形提臀牛仔裤

(57) 摘要

本实用新型公开了一种隐形提臀牛仔裤,包括裤体和裤腰,所述的裤体后片臀部上面分别设有第一折线和第二折线。所述裤体前片设有左前插袋和右前插袋,左前插袋内设有暗袋,所述左右前插口袋接口处设有装饰钉,所述裤体后片设有左右后插袋,左右后插袋上设有M型双缝制线,本实用新型具有提升臀部,折线设在臀部上面有隐形和修身的效果。



1. 一种隐形提臀牛仔裤,包括裤体和裤腰,其特征在于所述的裤体后片臀部上面两侧分别设有第一隐形折线和第二隐形折线。

2. 如权利要求 1 所述的隐形提臀牛仔裤,其特征在于所述裤体前片设有左前插袋和右前插袋,左前插袋内设有暗袋,所述左右前插袋的接口处设有装饰钉,暗袋右侧接口处设有装饰钉。

3. 如权利要求 1 所述的提臀牛仔裤,其特征在于所述裤体后片设有左后后插袋,左右后插袋上设有 M 型双缝制线。

4. 如权利要求 2 所述的提臀牛仔裤,其特征在于所述暗袋为隐形缝制线。

隐形提臀牛仔裤

技术领域

[0001] 本实用新型涉及一种服装,尤其是涉及一种隐形提臀牛仔裤。

背景技术

[0002] 以往的提臀牛仔裤一般是在大腿根部设有折线,效果不够明显,且裸露在外影响美观。

发明内容

[0003] 本实用新型的目的是提供一种隐形提臀牛仔裤,可以提升牛仔裤的臀部,且折线设在内侧,外观平整。

[0004] 本实用新型解决技术问题所采用的技术方案是:一种隐形提臀牛仔裤,包括裤体和裤腰,所述的裤体后片臀部上面两侧分别设有第一隐形折线和第二隐形折线。

[0005] 优选的:所述裤体前片设有左前插袋和右前插袋,左前插袋内设有暗袋。

[0006] 优选的:所述左右前插口袋接口处设有装饰钉,暗袋右侧接口处设有装饰钉。

[0007] 优选的:所述裤体后片设有左后后插袋,左右后插袋上设有 M 型双缝制线。

[0008] 优选的:所述暗袋为隐形缝制线。

[0009] 本实用新型的有益效果是有效提升裤子的臀部,且折线设在内侧,外观平整,隐身效果好。

附图说明

[0010] 图 1 为本实用新型的一种正面结构示意图。

[0011] 图 2 为本实用新型的一种背面结构示意图。

具体实施方式

[0012] 下面结合附图和实施例对本实用新型作进一步说明。

[0013] 一种提臀牛仔裤,包括裤体和裤腰,其特征在于所述的裤体后片臀部上面分别设有第一隐形折线 5 和第二隐形折线 6,所述裤体前片设有左前插袋 1 和右前插袋 3,左前插袋 1 内设有暗袋 2,所述左右前插口袋接口处设有装饰钉,暗袋右侧接口处设有装饰钉,所述裤体后片设有左后插袋 4 和右后插袋 7,所述左右后插袋上设有 M 型双缝制线,所述暗袋 2 为隐形缝制线。

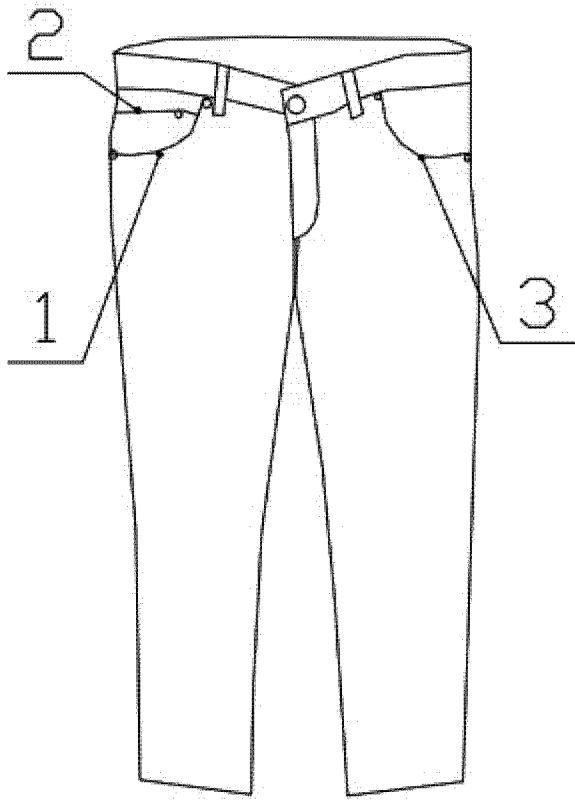


图 1

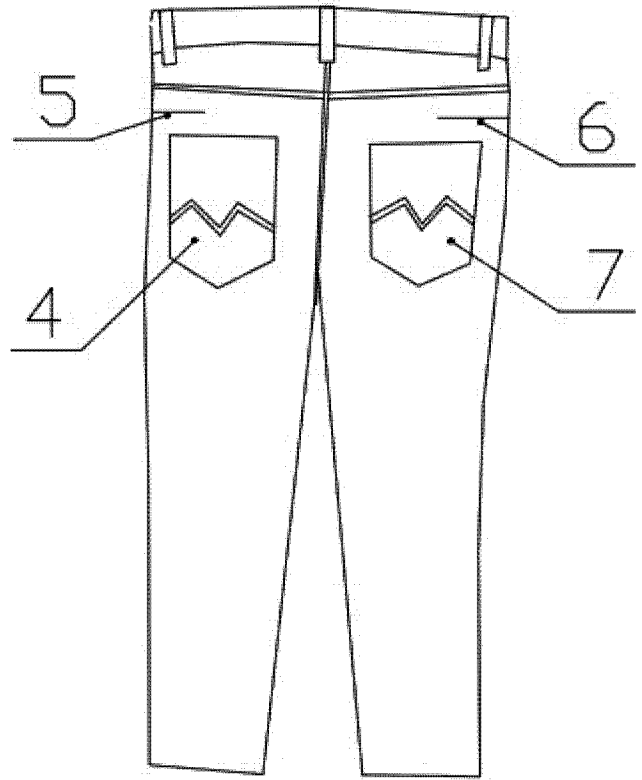


图 2