



## (12)实用新型专利

(10)授权公告号 CN 205947437 U

(45)授权公告日 2017.02.15

(21)申请号 201620576240.0

(22)申请日 2016.06.14

(73)专利权人 宁波大学

地址 315211 浙江省宁波市江北区风华路  
818号宁波大学29#信箱

(72)发明人 杨世明 别伟

(74)专利代理机构 山东重诺律师事务所 37228

代理人 冷奎亨

(51)Int.Cl.

A47B 19/10(2006.01)

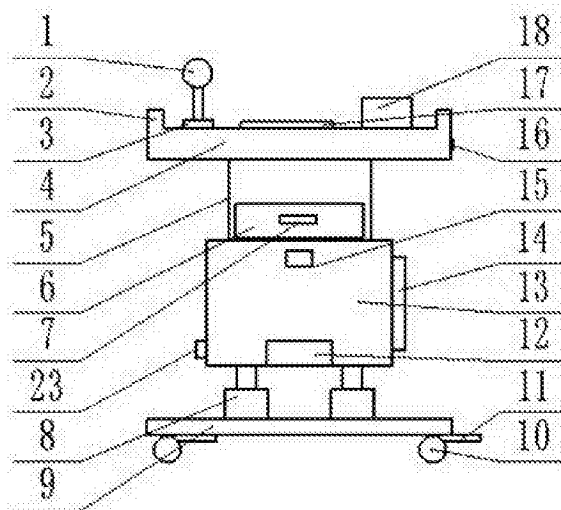
权利要求书1页 说明书2页 附图1页

### (54)实用新型名称

一种法语教学用可升降讲台

### (57)摘要

本实用新型公开了一种法语教学用可升降讲台,包括底座、支撑箱、存储支撑柜和讲台,所述底座底部设置有滑轮,支撑箱通过气缸与底座连接,支撑箱底部一侧设置有电源盒,支撑箱顶部一侧设置有开关,支撑箱内部设置有微处理器,支撑箱顶部设置有存储支撑柜;所述存储支撑柜顶端设置有讲台,讲台的右侧设置有USB接口,讲台的右侧设置有扬声器,讲台上表面左侧通过支撑架设置有麦克风,麦克风右侧在讲台表面上设置有触摸屏,触摸屏右侧讲台上表面设置有法语演讲材料放置板,本实用新型结构简单、设计合理,实现了传统教学方式和现代教学方式的有机结合,讲台可以升降适合各种身高老师的使用,使得上课效果好。



1. 一种法语教学用可升降讲台,包括底座、支撑箱、存储支撑柜和讲台,其特征在于,所述底座底部设置有滑轮,滑轮采用万向滑轮,每个滑轮上安装有刹车板,底座顶部设置有气缸,支撑箱通过气缸与底座连接;所述支撑箱的外侧设置有气缸控制器,气缸控制器与气缸连接;所述支撑箱底部一侧设置有电源盒,电源盒的外侧设置有电源接口,电源盒内部设置有蓄电池,支撑箱顶部一侧设置有开关,开关与电源盒内的蓄电池电接,支撑箱内部设置有微处理器;所述支撑箱顶部设置有存储支撑柜,存储支撑柜内设置有抽屉,抽屉外侧设置有把手;所述存储支撑柜顶端设置有讲台,讲台的右侧设置有USB接口,讲台的右侧设置有扬声器,讲台上表面左侧通过支撑架设置有麦克风,麦克风右侧在讲台表面上设置有触摸屏,触摸屏、USB接口、扬声器和麦克风分别与支撑箱内的微处理器电接;所述触摸屏右侧讲台上表面设置有法语演讲材料放置板,法语演讲材料放置板内设置有法语演讲材料放置槽,法语演讲材料放置板顶部设置有固定压板,固定压板通过旋转轴与法语演讲材料放置板连接。

2. 根据权利要求1所述的法语教学用可升降讲台,其特征在于,所述支撑箱的外侧设置有法语教学宣传窗。

3. 根据权利要求1所述的法语教学用可升降讲台,其特征在于,所述讲台的两侧上表面设置有挡板。

## 一种法语教学用可升降讲台

### 技术领域

[0001] 本实用新型涉及一种讲台,具体是一种法语教学用可升降讲台。

### 背景技术

[0002] 学习法语也可以增加一个人很多的学习经验,对人有很大的好处。讲台是法语教学中必备的一种教学工具,随着科技的告诉发展,法语教学中多媒体的应用也越来越多,传统的教学讲台已经不能满足学生和老师们了,传统那种携带着大量书籍的上课方式实在是太过于笨重了,而且有的时候如果课本太多的话,还不容易找到资料,而且传统的讲台不能进行升降,个子过矮的或者个子过高的老师使用这种讲台上课非常的不方便,针对上述问题,需要一种新型的法语教学讲台。

### 实用新型内容

[0003] 本实用新型的目的在于提供一种法语教学用可升降讲台,以解决上述背景技术中提出的问题。

[0004] 为实现上述目的,本实用新型提供如下技术方案:

[0005] 一种法语教学用可升降讲台,包括底座、支撑箱、存储支撑柜和讲台,所述底座底部设置有滑轮,滑轮采用万向滑轮,每个滑轮上安装有刹车板,底座顶部设置有气缸,支撑箱通过气缸与底座连接;所述支撑箱的外侧设置有气缸控制器,气缸控制器与气缸连接;所述支撑箱底部一侧设置有电源盒,电源盒的外侧设置有电源接口,电源盒内部设置有蓄电池,支撑箱顶部一侧设置有开关,开关与电源盒内的蓄电池电接,支撑箱内部设置有微处理器;所述支撑箱顶部设置有存储支撑柜,存储支撑柜内设置有抽屉,抽屉外侧设置有把手;所述存储支撑柜顶端设置有讲台,讲台的右侧设置有USB接口,讲台的右侧设置有扬声器,讲台上表面左侧通过支撑架设置有麦克风,麦克风右侧在讲台表面上设置有触摸屏,触摸屏、USB接口、扬声器和麦克风分别与支撑箱内的微处理器电接;所述触摸屏右侧讲台上表面设置有法语演讲材料放置板,法语演讲材料放置板内设置有法语演讲材料放置槽,法语演讲材料放置板顶部设置有固定压板,固定压板通过旋转轴与法语演讲材料放置板连接。

[0006] 进一步的,所述支撑箱的外侧设置有法语教学宣传窗。

[0007] 进一步的,所述讲台的两侧上表面设置有挡板。

[0008] 与现有技术相比,本实用新型通过在讲台上设置有USB接口和触摸屏可以实现多媒体教学,讲台上设置的法语教学资料放置板使传统教学也可以较轻松的进行,讲台上还设置有话筒和扬声器,如果教师过大后面的学生也可以听清楚老师的讲课内容,讲课效果好;同时讲台可以随着气缸的作用随意调整高度,适合各种身高的老师,底座上设置带有刹车板的滑轮,使得讲台可以方便移动。

### 附图说明

[0009] 图1为法语教学用可升降讲台的结构示意图。

[0010] 图2为法语教学用可升降讲台中讲台的俯视图。

[0011] 图3为法语教学用可升降讲台中讲台的后视图。

### 具体实施方式

[0012] 下面结合具体实施方式对本专利的技术方案作进一步详细地说明。

[0013] 请参阅图1-3,一种法语教学用可升降讲台,包括底座9、支撑箱13、存储支撑柜5和讲台4,所述底座9底部设置有滑轮10,滑轮10采用万向滑轮,每个滑轮10上安装有刹车板11,底座10顶部设置有气缸8,支撑箱13通过气缸8与底座10连接;所述支撑箱13的外侧设置有气缸控制器23,气缸控制器23与气缸8连接,支撑箱13的外侧还设置有法语教学宣传窗14,法语教学宣传窗14可以贴上有关法语学习的内容,让同学们对法语有更加浓厚的兴趣;所述支撑箱13底部一侧设置有电源盒12,电源盒12的外侧设置有电源接口,电源盒12内部设置有蓄电池,支撑箱13顶部一侧设置有开关15,开关15与电源盒内的蓄电池电接,支撑箱13内部设置有微处理器;所述支撑箱13顶部设置有存储支撑柜5,存储支撑柜5内设置有抽屉6,抽屉6外侧设置有把手7,抽屉6内可以放置教学用的其他用具,如粉笔、黑板擦等物品;所述存储支撑柜5顶端设置有讲台4,讲台4的右侧设置有USB接口16,讲台4的后侧设置有扬声器22,讲台4的两侧上表面设置有挡板2,挡板2可以防止讲台4表面上的物品意外滑落到地面上,讲台4上表面左侧通过支撑架3设置有麦克风1,麦克风1右侧在讲台4表面上设置有触摸屏17,触摸屏17、USB接口16、扬声器22和麦克风1分别与支撑箱13内的微处理器电接;所述触摸屏17右侧讲台上表面设置有法语演讲材料放置板18,法语演讲材料放置板18内设置有法语演讲材料放置槽21,法语演讲材料放置板18顶部设置有固定压板19,固定压板19通过旋转轴20与法语演讲材料放置板18连接,本实用新型在使用的时候,先通过气缸控制器23控制气缸8运动,将讲台4上升到一个合适的位置,底座9底端设置有带刹车板11的滑轮10,可以方便讲台4的移动和稳定;讲课的时候,如果是电子资料,法语老师可以将电子设备与USB接口16连接,在通过触摸屏17找到需要讲解的材料,如果是文本资料可以将资料放置到法语演讲材料放置板18上并通过固定板19固定住;接着老师通过麦克风1和扬声器22放大自己的声音,讲课效果好。

[0014] 上面对本专利的较佳实施方式作了详细说明,但是本专利并不限于上述实施方式,在本领域的普通技术人员所具备的知识范围内,还可以在不脱离本专利宗旨的前提下做出各种变化。

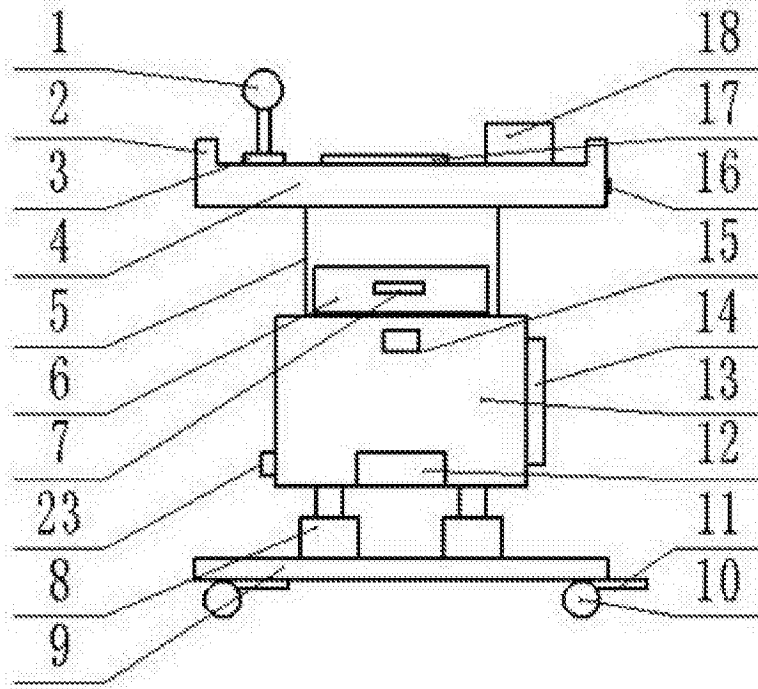


图1

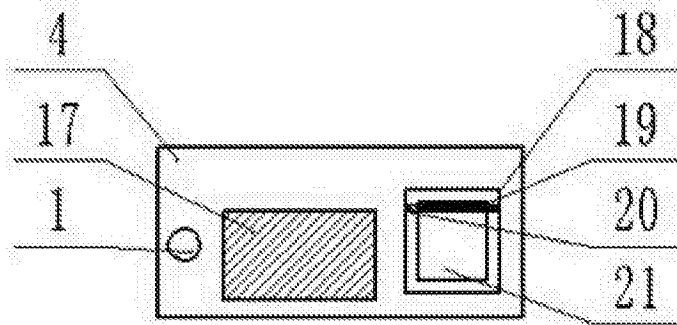


图2

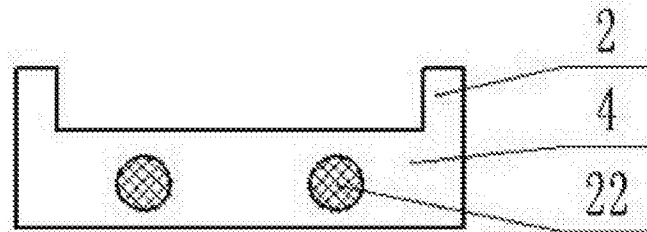


图3