



(12) 发明专利

(10) 授权公告号 CN 102525042 B

(45) 授权公告日 2015. 07. 08

(21) 申请号 201010586132. 9

CN 2593609 Y, 2003. 12. 24,

(22) 申请日 2010. 12. 09

CN 1714696 A, 2006. 01. 04,

(73) 专利权人 福建浔兴拉链科技股份有限公司
地址 362246 福建省晋江市深沪镇坑边村路
东 90 号福建浔兴拉链科技股份有限公司

审查员 于丽

(72) 发明人 骆燕明

(74) 专利代理机构 泉州市博一专利事务所
35213

代理人 方传榜

(51) Int. Cl.

A44B 19/36(2006. 01)

A44B 19/00(2006. 01)

(56) 对比文件

GB 550802 A, 1943. 01. 26,

GB 550802 A, 1943. 01. 26,

US 2193827 A, 1940. 03. 19,

CN 2877379 Y, 2007. 03. 14,

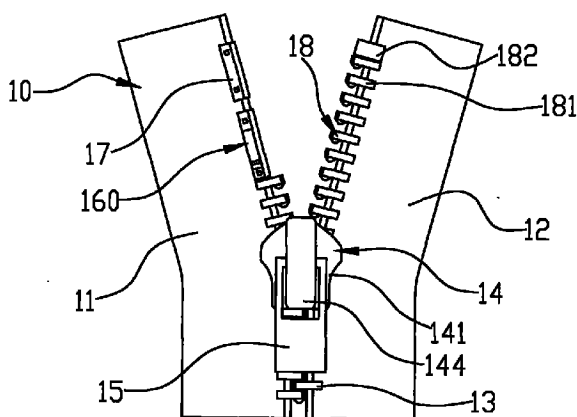
权利要求书1页 说明书5页 附图7页

(54) 发明名称

拉链上止及使用该上止的拉链

(57) 摘要

一种拉链上止及使用该上止的拉链, 该拉链上止用于止挡拉链上的拉头滑块, 包括快脱止件及限位止件, 该限位止件包括限位件, 该快脱止件包括固定部及弹片, 该固定部固定在一个拉链链带的上端, 该弹片的一端与该固定部连接, 该弹片的在远离该固定部的方向上设有顶部, 该顶部在该固定部上的高度对应该拉头滑块上、下翼板间的距离设置, 使该弹片可弹性变形地止挡该拉头滑块。本发明的拉链上止及使用该上止的拉链具有开启速度快的优点。



1. 一种拉链上止,用于止挡拉链上的拉头滑块,包括快脱止件及限位止件,该限位止件包括限位件,其特征在于,该快脱止件包括固定部及弹片,该固定部固定在一个拉链链带的上端,该弹片的一端与该固定部连接,该弹片的在远离该固定部的方向上设有顶部,该弹片和该固定部连接的一端与该顶部之间形成一高度连续变化的第一斜坡,该弹片的另一端与该顶部形成一高度连续变化的第二斜坡,该第一斜坡的长度大于该第二斜坡的长度,该顶部在该固定部上的高度对应该拉头滑块上、下翼板间的距离设置,使该弹片可弹性变形地止挡该拉头滑块;该拉链上止包括两个弹片,该两个弹片相对设置,该两个弹片的顶部间的距离大于该拉头滑块上、下翼板间的距离。

2. 根据权利要求1所述的拉链上止,其特征在于,该快脱止件的弹片与固定部由金属材料一体成型。

3. 根据权利要求1所述的拉链上止,其特征在于,该拉链上止进一步包括加强件,该加强件置于一个拉链链带的上端,并且该加强件与该限位止件置于不同的拉链链带上。

4. 一种拉链,包括两条链带和拉头滑块,其特征在于:还包括权利要求1至3中任一项所述的拉链上止,该拉头滑块的上翼板或下翼板上对应该快脱止件弹片的顶部设有导槽。

5. 一种拉链上止,用于止挡拉链上的拉头滑块,包括快脱止件及限位止件,该限位止件包括限位件,该限位止件固定在一个拉链链带的上端,该拉头滑块包括总滑道,其特征在于,该快脱止件包括固定部及弹片,该固定部固定在另一个拉链链带的上端,该固定部的厚度大于该拉头滑块边缝的宽度,该弹片的一端与该固定部连接,该弹片的在远离该固定部的方向上设有顶部,该弹片和该固定部连接的一端与该顶部之间形成一高度连续变化的第一斜坡,该弹片的另一端与该顶部形成一高度连续变化的第二斜坡,该第一斜坡的长度大于该第二斜坡的长度,该弹片的顶部朝向该限位件设置,该弹片的顶部可弹性变形的抵接该限位件使得该快脱止件及该限位件可弹性变形的抵接该拉头滑块的总滑道。

6. 根据权利要求5所述的拉链上止,其特征在于,该弹片的对应所述第二斜坡的另一端连接在该固定部朝向该限位件的侧壁上,该固定部对应上述另一端设有凹槽。

7. 根据权利要求5所述的拉链上止,其特征在于,该限位件对应该弹片的顶部设有滑槽。

8. 根据权利要求5所述的拉链上止,其特征在于,该快脱止件的弹片与固定部由金属材料一体成型。

9. 根据权利要求5所述的拉链上止,其特征在于,该固定部对应该拉头滑块的边缝设有挡块。

10. 根据权利要求5所述的拉链上止,其特征在于,该弹片为金属弹线,该固定部对应该弹片的一端设有夹持部。

拉链上止及使用该上止的拉链

技术领域

[0001] 本发明涉及一种拉链上止及使用该上止的拉链,特别是一种可快速开启的拉链上止及使用该上止的拉链。

背景技术

[0002] 目前,拉链作为一种便捷的连接结构,在服装、箱包等许多生活用品中得到广泛应用。2001年11月21日公告的专利号为01202138.5的中国实用新型专利,该现有技术揭示了一种永久防脱式拉链上枳档构造。该上枳档为两个设于链带顶端以及链齿终端处之长枳档与短枳档,并呈对称配合。长、短枳档顶方的外侧端皆须为圆弧凸角,当两排链齿导入拉头之链道后,受到弧形侧板之夹挤而在链道内汇集闭合,而长、短枳档则受到锐形中柱分隔,且中柱底端的双锐面可紧贴在长、短枳档的内侧面,而左右二弧形侧板可紧贴在长短枳档之外侧面,圆弧凸角能与拉头之左右两弧形侧板产生抵止作用。

[0003] 但是,现有技术中的上枳档设置一圆弧凸角,该圆弧凸角对拉头产生抵止作用,使得该拉头永久不能脱离该链带,当需要开启该拉链时,必需拉动该拉头从该拉链的上端向下端慢慢滑动。这种开启方式速度比较缓慢,对于拉链比较长的服装,使用者在开启拉链时就会比较费时,对于使用现有技术的拉链的消防服装,有可能因为拉链开启缓慢而影响消防服装的开启速度,进而延误了救治消防人员最佳的时机。

发明内容

[0004] 有鉴于此,有必要提供一种可快速开启的拉链上止及使用该上止的拉链。

[0005] 一种拉链上止,用于止挡拉链上的拉头滑块,包括快脱止件及限位止件,该限位止件包括限位件,该快脱止件包括固定部及弹片,该固定部固定在一个拉链链带的上端,该弹片的一端与该固定部连接,该弹片的在远离该固定部的方向上设有顶部,该顶部在该固定部上的高度对应该拉头滑块上、下翼板间的距离设置,使该弹片可弹性变形地止挡该拉头滑块。

[0006] 一种拉链,包括两条链带和拉头滑块,还包括拉链上止,该拉链上止用于止挡拉链上的拉头滑块,包括快脱止件及限位止件,该限位止件包括限位件,该快脱止件包括固定部及弹片,该固定部固定在一个拉链链带的上端,该弹片的一端与该固定部连接,该弹片的在远离该固定部的方向上设有顶部,该顶部在该固定部上的高度对应该拉头滑块上、下翼板间的距离设置,使该弹片可弹性变形地止挡该拉头滑块。

[0007] 一种拉链上止,用于止挡拉链上的拉头滑块,包括快脱止件及限位止件,该限位止件包括限位件,该限位止件固定在一个拉链链带的上端,该拉头滑块包括总滑道,该快脱止件包括固定部及弹性元件,该固定部固定在另一个拉链链带的上端,该固定部的厚度大于该拉头滑块边缝的宽度,该弹性元件的一端与该固定部连接,该弹性元件的中部设有顶部,该弹性元件的顶部朝向该限位件设置,该弹性元件的顶部可弹性变形的抵接该限位件使得该快脱止件及该限位件可弹性变形的抵接该拉头滑块的总滑道。

[0008] 与现有技术相比,本发明的拉链上止及使用该上止的拉链通过设置该快脱止件及该限位止件,通过在该快脱止件的固定部上设置弹片,使该弹片可弹性变形的抵接该拉头滑块,或者使该弹片可弹性变形的抵接该限位止件以便该快脱止件与该限位件共同抵接该拉头滑块。这样,该拉链上止一方面可以正常的止挡该拉头滑块的滑动,当需要快速开启该拉链时,可用较大的力拉动该拉头滑块滑过该快脱止件及该限位件,从而使得该拉链上止及使用该上止的拉链具有可快速开启的优点。而且,由于该快脱止件上设有该具有顶部的弹片,而该弹片在使用时能发生稳定地变形,所以,使用者能方便地进行快脱操作。

附图说明

[0009] 下面结合附图及具体实施例对本发明作进一步的说明:

- [0010] 图 1 是本发明拉链第一实施例的主视图。
 [0011] 图 2 是图 1 所示拉链中拉头滑块的立体图。
 [0012] 图 3 是图 1 所示拉链中拉头滑块另一角度方向的立体图。
 [0013] 图 4 是图 1 所示拉链中快脱止件的立体图。
 [0014] 图 5 是图 1 所示拉链中快脱件的立体图。
 [0015] 图 6 是图 1 所示拉链中拉头滑块滑至拉链的闭合端的主视图。
 [0016] 图 7 是沿图 6 中 A-A 线的剖视图。
 [0017] 图 8 是图 1 所示拉链中上止终止拉头滑块滑动的主视图。
 [0018] 图 9 是图 1 所示拉链开启的主视图。
 [0019] 图 10 是本发明拉链第二实施例的主视图。
 [0020] 图 11 是图 10 所示拉链中快脱止件的立体图。
 [0021] 图 12 是图 10 所示拉链中限位件的立体图。
 [0022] 图 13 是图 10 所示拉链中拉头滑块滑至拉链的闭合端的主视图。
 [0023] 图 14 是沿图 13 中 B-B 线的剖视图。
 [0024] 图 15 是图 10 所示拉链开启的主视图。
 [0025] 图 16 是本发明拉链第三实施例的立体图。

[0026] 附图标记的说明:

| | | | | |
|--------|------|------------|------|---------------|
| [0027] | 拉链 | 10、10a、10b | 快脱止件 | 16、16a、16b |
| [0028] | 开启链带 | 11 | 固定部 | 161、161b、161a |
| [0029] | 限位链带 | 12 | 凹槽 | 1611 |
| [0030] | 链齿 | 13 | 夹持部 | 1613 |
| [0031] | 拉头滑块 | 14 | 弹片 | 162、162a、162b |
| [0032] | 总滑道 | 140 | 顶部 | 1621、1621b |
| [0033] | 上翼板 | 141 | 端部 | 1622、1623 |
| [0034] | 让位槽 | 1411 | 挡块 | 163 |
| [0035] | 下翼板 | 142 | 加强件 | 17 |
| [0036] | 导柱 | 143 | 限位止件 | 18、18a |
| [0037] | 拉片挡块 | 144 | 限位件 | 181、181a |
| [0038] | 边缝 | 145 | 滑槽 | 1811 |

| | | | | |
|--------|------|----------|-----|-----|
| [0039] | 拉片 | 15 | 止挡块 | 182 |
| [0040] | 拉链上止 | 160、160a | | |

具体实施方式

[0041] 图 1 所示为本发明拉链第一实施例的主视图,该拉链 10 包括一开启链带 11、一限位链带 12、多个金属链齿 13、一拉头滑块 14、一拉片 15 和一拉链上止 160。该开启链带 11 和该限位链带 12 相对设置,这些链齿 13 分别间隔设置在该开启链带 11 和该限位链带 12 的相对边上。该拉片 15 可拉着该拉头滑块 14 在该开启链带 11 和该限位链带 12 上滑动,使该开启链带 11 和该限位链带 12 上的链齿 13 相互锁合或相互分离,从而实现该拉链 10 的闭合与开启。

[0042] 该拉链上止 160 用于止挡该拉头滑块 14,限制该拉头滑块 14 的滑动,该拉链上止 160 位于该拉链 10 的上端。该拉链上止 160 包括一快脱止件 16、一加强件 17 和一限位止件 18。该快脱止件 16 和该加强件 17 位于该开启链带 11 的上端,并且该加强件 17 位于该快脱止件 16 的上方(如图 1 所示)。该限位止件 18 位于该限位链带 12 的上端,该限位止件 18 相对该快脱止件 16 设置。该限位止件 18 包括多个限位件 181 和一止挡块 182。每个限位件 181 的结构及排列方式均与该限位链带 12 上的链齿 13 相同。该止挡块 182 位于这些限位件 181 的上方(如图 1 所示),该止挡块 182 用于阻挡该拉头滑块 14,防止该拉头滑块 14 从该限位链带 12 上脱出,该止挡块 182 的顶端与该加强件 17 的顶端相平齐。该拉链上止 160 由金属片材冲压成型。请参阅图 5,该加强件 17 呈 U 形,该加强件 17 用于保护该开启链带 11 的布芯,防止该开启链带 11 的布芯受到该拉头滑块 14 的摩擦损坏。

[0043] 请参阅图 4,该快脱止件 16 包括一固定部 161 和两弹片 162,该固定部 161 通过冲压固定在该开启链带 11 的上端,该两弹片 162 分别与该固定部 161 连接且相对设置。该快脱止件 16 由一金属片材一体冲压成型。每个弹片 162 包括一拱形的顶部 1621 和两端部 1622、1623,该端部 1623 与该固定部 161 一体连接,该拱形的顶部 1621 位于该弹片 162 的中部并在远离该固定部 161 的方向上设置。

[0044] 请参阅图 2 和图 3,该拉头滑块 14 包括一上翼板 141、一下翼板 142、一导柱 143 和一拉片挡块 144。该拉片挡块 144 用于将该拉片 15 套设在该拉头滑块 14 上。该上翼板 141 和该下翼板 142 通过该导柱 143 连接,从而形成一大致呈 Y 形的滑道以供该拉链 10 的链齿 13 通过,该 Y 形滑道包括一总滑道 140 和两分滑道。该拉头滑块 14 的上翼板 141 与下翼板 142 分别对应设有两个侧壁,每对侧壁之间间隔形成一边缝 145。该拉头滑块 14 的下翼板 142 邻近该导柱 143 设有一导槽 1411,该导槽 1411 的形状与该快脱止件 16 弹片 162 的形状相匹配,可收容并导引该弹片 162 的顶部 1621。该弹片 162 的顶部 1621 在该固定部 161 上的高度对应该拉头滑块 14 上、下翼板 141、142 间的距离设置。该两顶部 1621 之间的距离大于该上翼板 141 和该下翼板 142 间的距离,使得该两顶部 1621 可弹性变形的止挡该拉头滑块 14。

[0045] 请参阅图 6 和图 7,当该拉链 10 工作时,拉动该拉头滑块 14 至该拉链 10 的闭合端,由于该两弹片 162 的顶部 1621 之间的距离大于该上翼板 141 和该下翼板 142 间的距离,所以,该两弹片 162 将与该拉头滑块 14 抵接,阻止该拉头滑块 14 继续向前运动。此时,该拉链 10 处于闭合状态。

[0046] 请参阅图 8,若要快速开启该拉链 10,则需要用较大的力向上拉动该拉头滑块 14。该拉头滑块 14 的上翼板 141 及下翼板 142 将共同挤压该弹片 162,使得该弹片 162 的顶部 1621 向该开启链带 11 的方向弯曲直至该两弹片 162 的顶部 1621 之间的距离小于该上翼板 141 和该下翼板 142 间的距离,使该拉头滑块 14 可以继续向上滑动。当该拉头滑块 14 移动到该止挡块 182 处时,该拉头滑块 14 受到该止挡块 182 的阻挡,终止向上滑动。

[0047] 请参阅图 9,由于该加强件 17 的厚度小于该拉头滑块 14 的边缝 145,向外撕拉开启链带 11 时,该拉头滑块 14 将与该加强件 17 分离,进而使得该拉头滑块 14 与该开启链带 11 分开。若继续撕拉该开启链带 11,可将该开启链带 11 和该限位链带 12 上的链齿 13 快速分离,达到快速开启该拉链 10 的目的。

[0048] 综上所述,本发明的拉链上止 160 通过设置该快脱止件 16 及该限位止件 18,通过在该快脱止件 16 的固定部 161 上设置该弹片 162,使该弹片 162 可弹性变形的抵接该拉头滑块 14。这样,该拉链上止 160 一方面可以正常的止挡该拉头滑块 14 的滑动,当需要快速开启该拉链 10 时,可用较大的力拉动该拉头滑块 14 滑过该快脱止件 16 及该限位件 181,从而使得该拉链上止 160 及使用该上止的拉链 10 具有可快速开启的优点。而且,由于该快脱止件 16 上设有该具有顶部 1621 的弹片 162,而该弹片 162 在使用时能发生稳定地变形,所以,使用者能方便地进行快脱操作。与现有技术相比,本发明的拉链 10 具有开启速度快的优点。本发明的弹片 162 为金属材质,这样该弹片 162 可以不断的重复变形而不会断裂,使该拉链 10 性能稳定。本发明的拉链 10 设置该加强件 17,该加强件 17 与该止挡块 182 的顶端相平齐,该拉链 10 的外观比较美观,并且设置该加强件 17,可以保护该开启链带 11 不被磨损。本发明的拉链 10,当该拉头滑块 14 滑至该拉链 10 的闭合端时,该弹片 162 收容在该导槽 1411 内而不外露,进一步提高了该拉链 10 使用的安全性。

[0049] 可以理解地,该快脱止件 16 的结构并不限于第一实施例所述。本发明的快脱止件 16 可以仅包括一个弹片 162,只要该弹片 162 的顶部 1621 在该固定部 161 上的高度大于该拉头滑块 14 上、下翼板 141、142 间的距离即可阻挡该拉头滑块 14 的运动,从而省略另一个弹片 162。该快脱止件 16 的固定位置并不限于第一实施例所述,该快脱止件 16 可置于该限位链带 12 的上端,并且置于该限位止件 18 的下方。本发明的限位件 181 的结构并不限于第一实施例所述,该限位件 181 也可以为 U 形的固定块。本发明也可不设置该导槽 1411,该弹片 162 与该拉头滑块 14 的上翼板 141 的边缘相配合,实现在普通拉力时阻止该拉头滑块 14 滑动,在较大拉力时可使该拉头滑块 14 滑过该弹片 162。

[0050] 图 10 所示为本发明拉链第二实施例的主视图,该拉链 10a 与第一实施例的拉链 10 的不同之处在于:该拉链上止 160a 的快脱止件 16a 包括一挡块 163,该挡块 163 设置在该固定部 161a 的顶面,使得该固定部 161a 的厚度大于该拉头滑块 14 的边缝 145。该快脱止件 16a 于相对该限位止件 18a 的侧壁上一体设有一弹片 162a,该弹片 162a 的顶部 1621 朝向该限位件 181a 设置(如图 10 所示)。该限位件 181a 由多个间隔设置的固定块组成,该限位件 181a 相对该快脱止件 16a 的一侧设有一滑槽 1811,该滑槽 1811 的形状与该弹片 162a 的顶部 1621 的形状相匹配。该挡块 163 用于在该快脱止件 16a 受到挤压时封堵该边缝 145,避免该快脱止件 16a 脱出该拉头滑块 14。

[0051] 请参阅图 13 和图 14,当向上拉合该拉头滑块 14,使得该拉链上止 160a 的快脱止件 16a 及限位止件 18a 均收容在该拉头滑块 14 的总滑道 140 内时(如图 14 所示),由于该

弹片 162a 可弹性变形地抵接在该限位件 181a 的滑槽 1811 内,使得该快脱止件 16a 与该限位止件 18a 的宽度之和大于该总滑道 140 的宽度,从而使该拉链上止 160a 可弹性变形地抵接该拉头滑块 14 的总滑道 140。该总滑道 140 无法滑过该挡块 163 和该限位件 181a,从而限制该拉头滑块 14 向上滑动。

[0052] 请参阅图 15,若要快速开启该拉链上止 160a 时,用较大的力向上拉动该拉头滑块 14,该限位件 181a 挤压该弹片 162a 的顶部 1621 向该开启链带 11 的方向弯曲,该限位件 181a 向该开启链带 11 移动,使得该总滑道 140 滑过该快脱止件 16a 和该限位件 181a,从而使该拉头滑块 14 脱离该快脱止件 16a 的限制。当该拉头滑块 14 滑到该止挡块 182 处时,该拉头滑块 14 受到该止挡块 182 的阻挡终止滑动。此时撕拉该开启链带 11 和该限位链带 12 时,该拉链 10a 可快速开启。

[0053] 由以上叙述可知,本发明第二实施例的拉链 10a 通过在该快脱止件 16a 的固定部 161a 的顶面设置该挡块 163,在该固定部 161a 的侧壁上设置该弹片 162a,利用该弹片 162a 弹性地抵接该限位止件 18a 的限位件 181a,可以使该快脱止件 16a 与该限位件 181a 共同抵接该拉头滑块 14,以实现快速开启该拉链 10a 的功能。当该限位件 181a 与该弹片 162a 相抵接时,该弹片 162a 的顶部 1621 置于该滑槽 1811 内,这样该限位件 181a 挤压该弹片 162a 时,该弹片 162a 不会相对于该限位件 181a 滑动,使该拉链 10a 的操作稳定。

[0054] 请参阅图 16,本发明第三实施例的拉链 10b 与第二实施例的拉链 10a 的不同之处在于,该弹片 162b 与该固定部 161b 是分体成型的。该弹片 162b 为一金属弹线结构。该固定部 161b 包括一凹槽 1611 及一夹持部 1613。该夹持部 1613 夹持固定该弹片 162b 的一端,该弹片 162b 具有一拱形的顶部 1621b,该顶部 1621b 用于同一限位止件可弹性变形的抵接。该凹槽 1611 用于同该弹片 162b 的另一端抵接,导引该弹片 162b 的另一端的弹性滑动。该拉链 10b 与第二实施例的拉链 10a 的操作方法与工作原理完全相同。可以理解地,通过将该弹片 162b 与该固定部 161b 分体成型,使得设计中可以选用弹性更高的材料制造该弹片 162b,而不必受到该固定部 161b 的材质的限制。

[0055] 可以理解的,该弹片 161b 还可以采用其它弹性元件,以实现可变形地弹性抵接的功能。

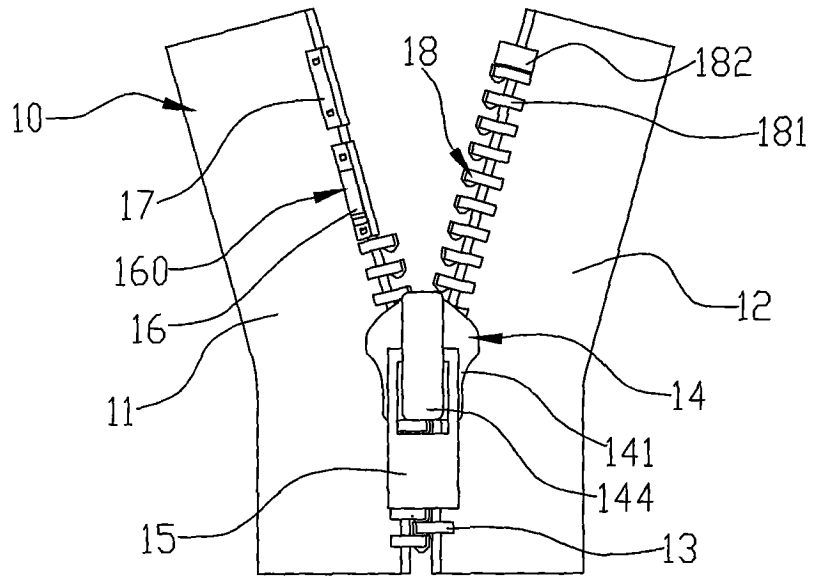


图 1

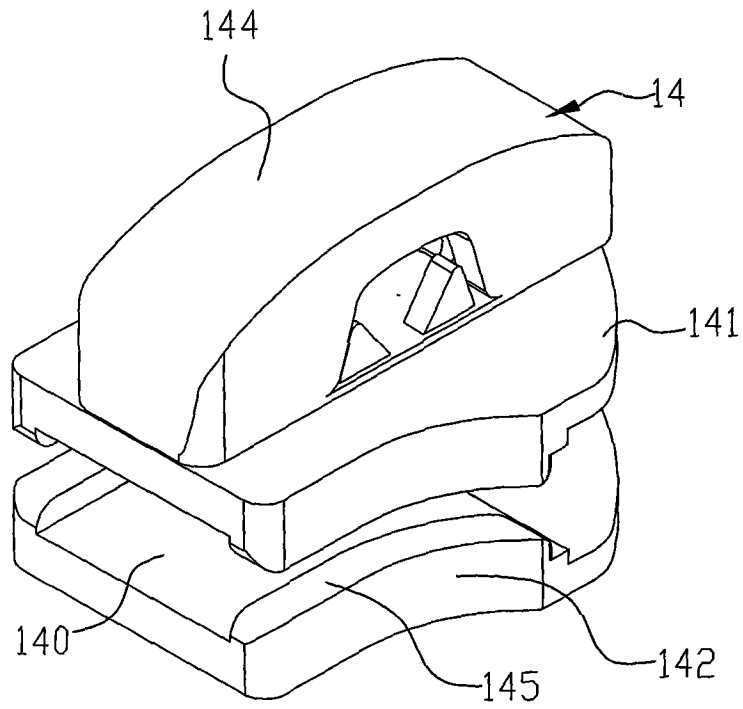


图 2

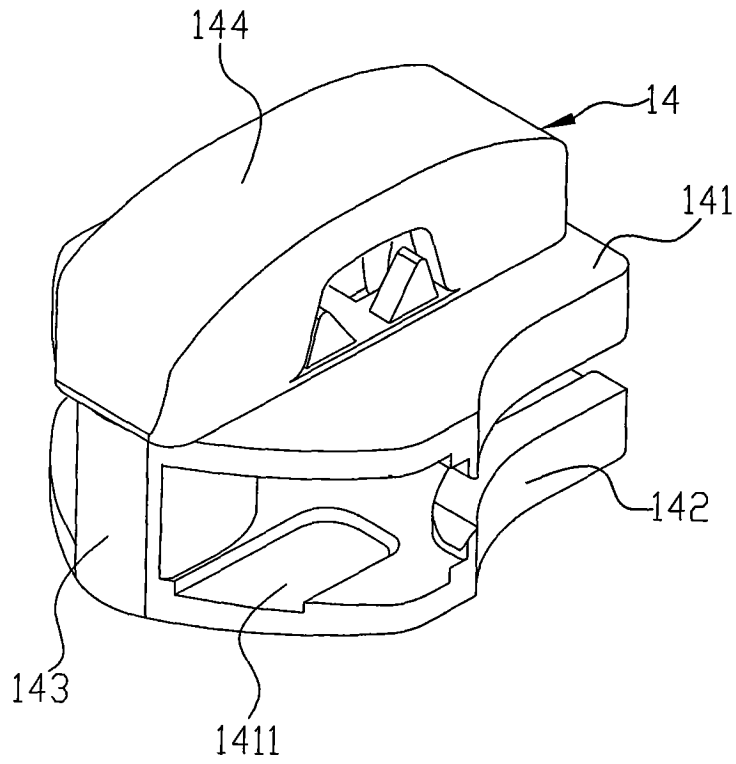


图 3

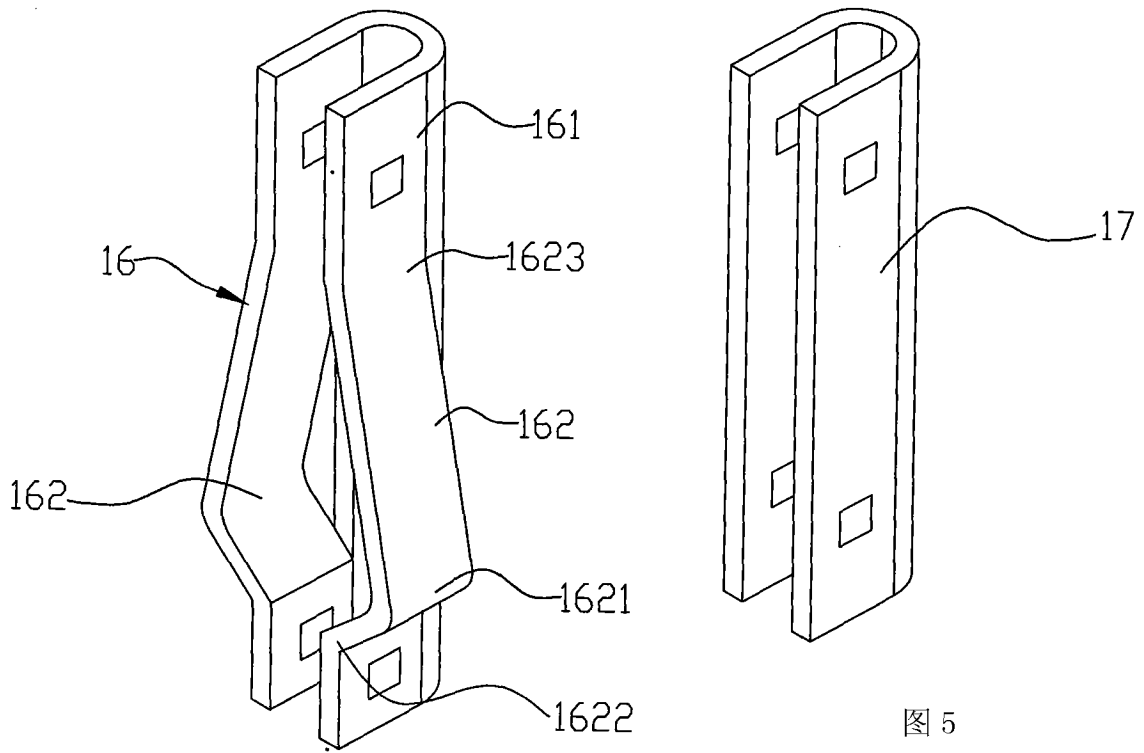


图 4

图 5

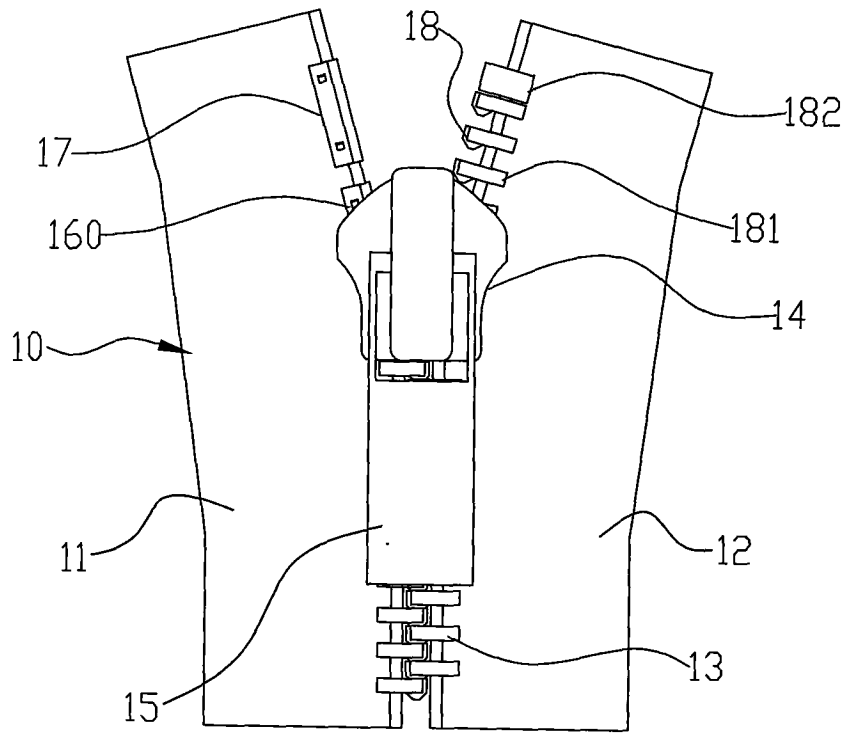


图 6

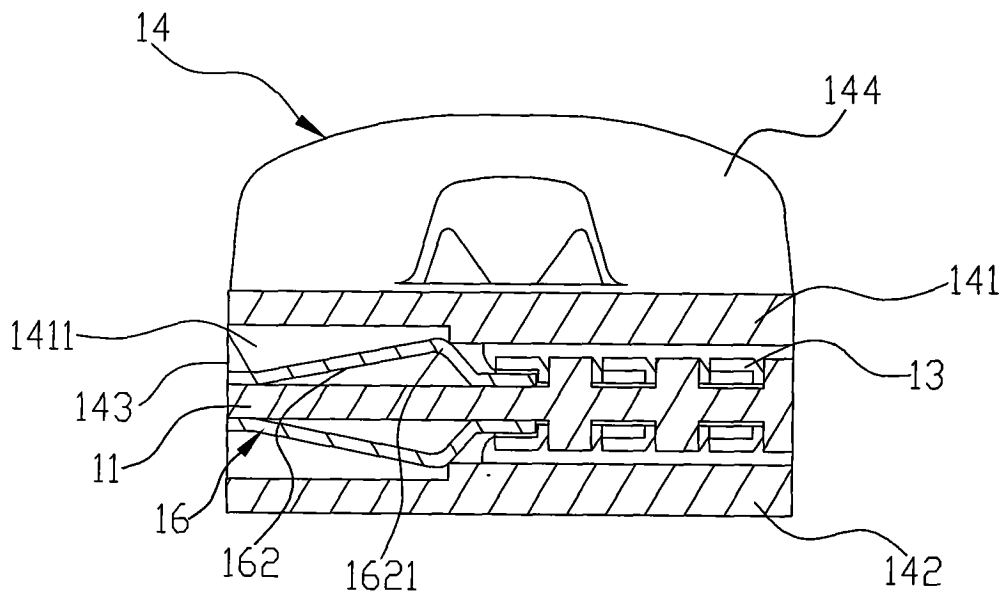


图 7

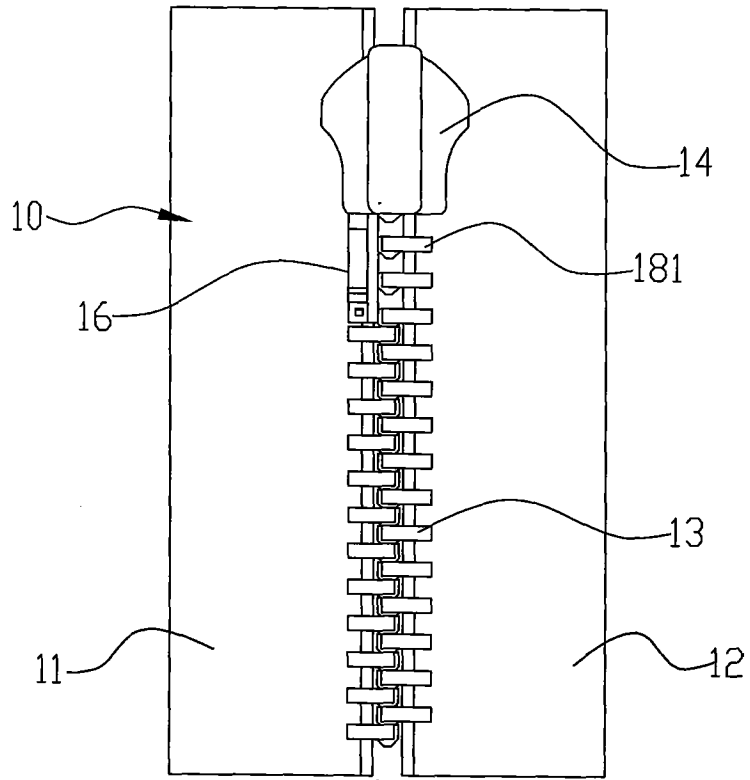


图 8

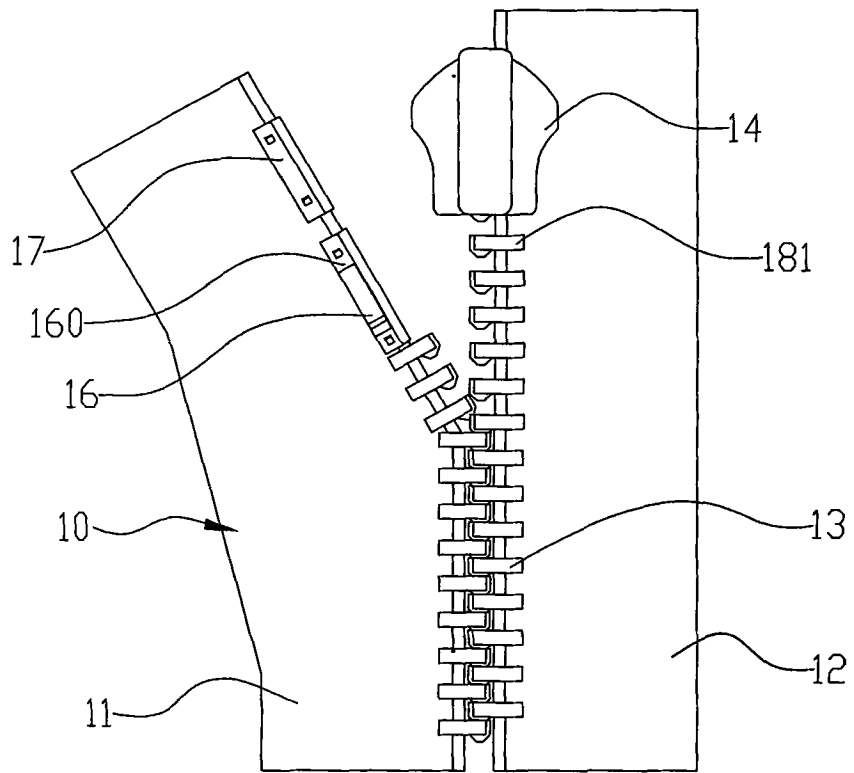


图 9

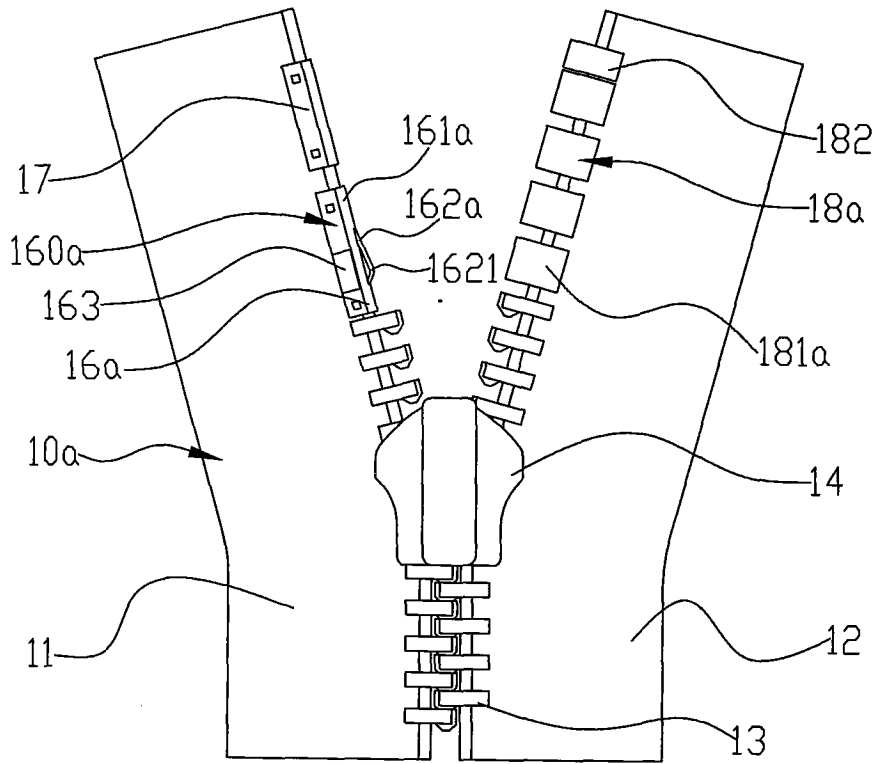


图 10

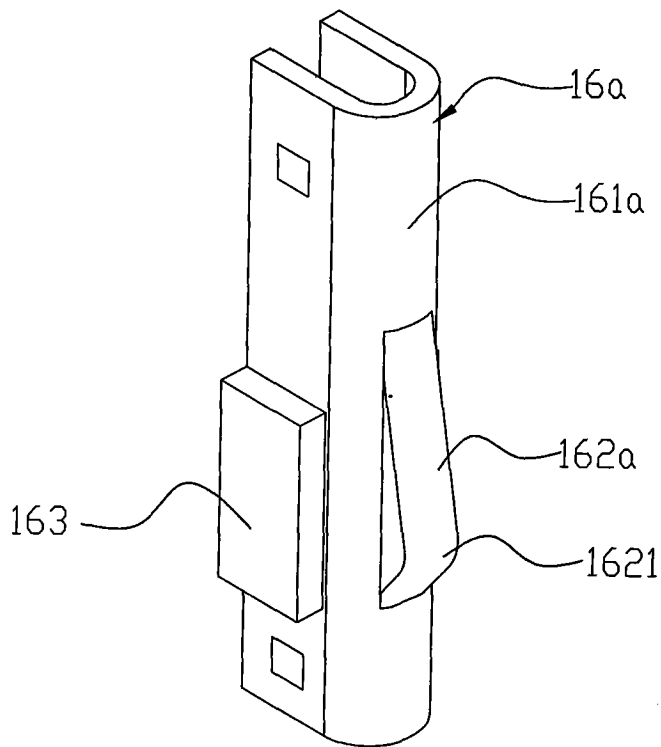


图 11

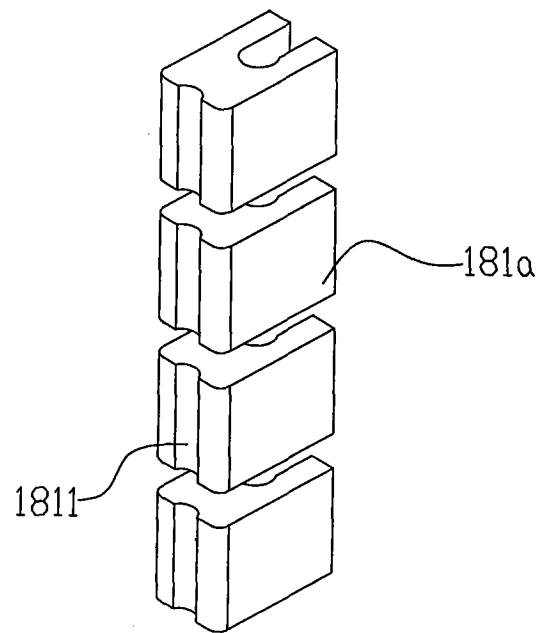


图 12

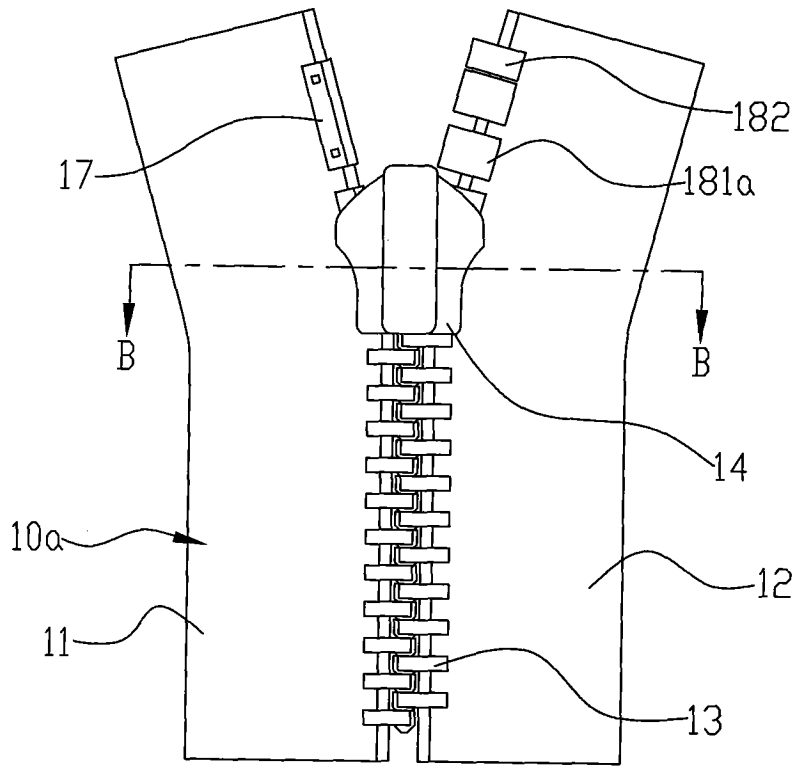


图 13

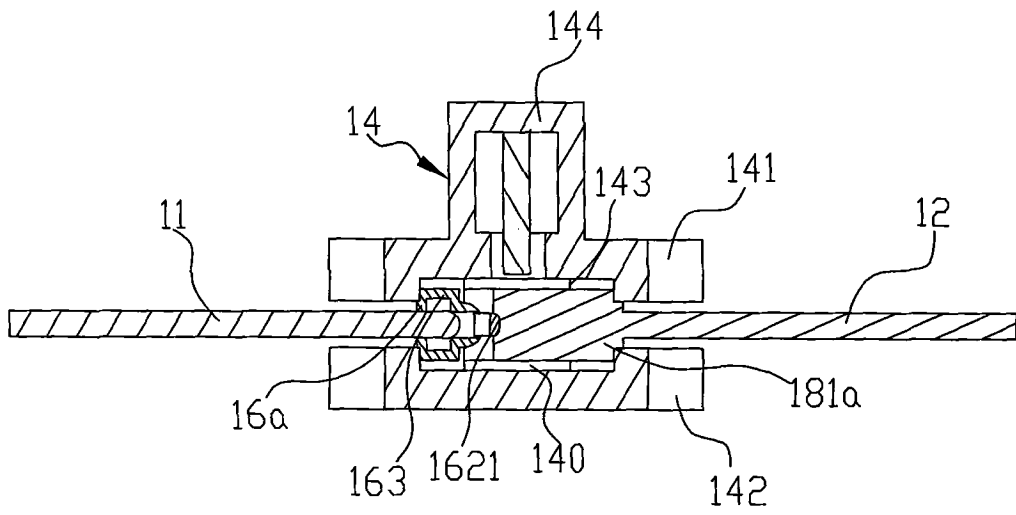


图 14

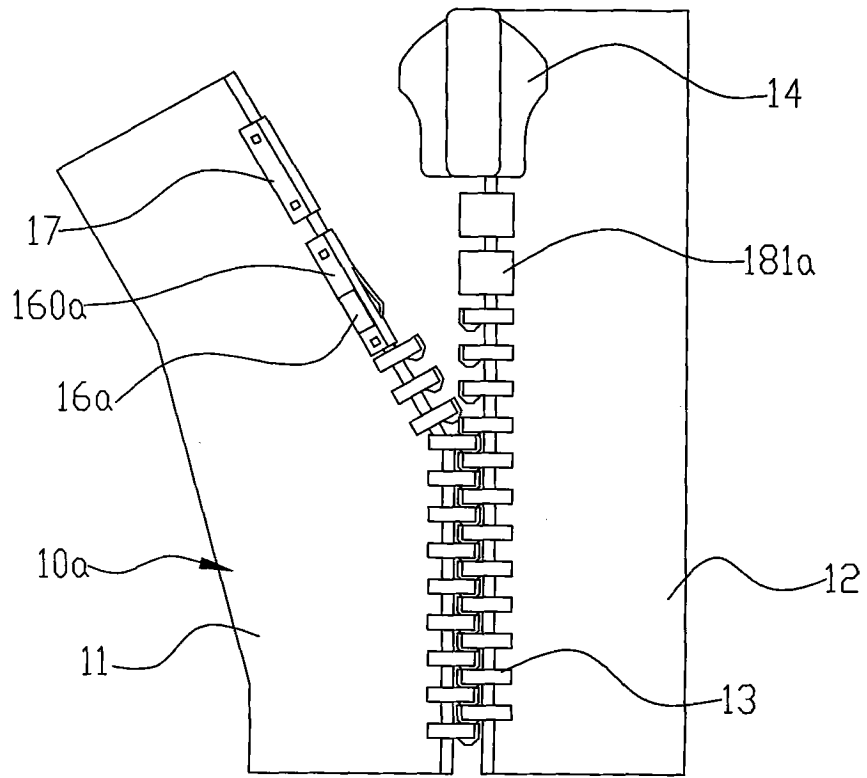


图 15

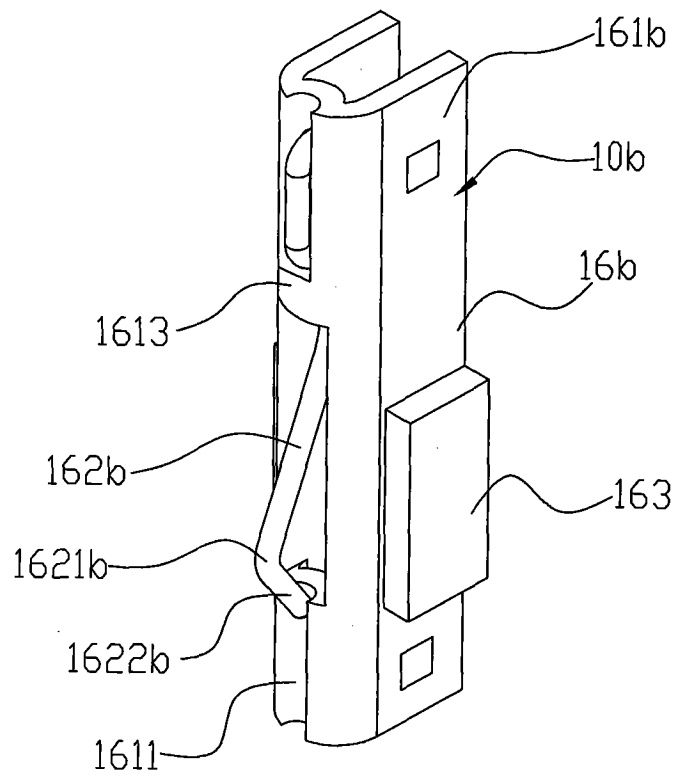


图 16