

【公報種別】特許法第17条の2の規定による補正の掲載
【部門区分】第6部門第1区分
【発行日】平成17年5月26日(2005.5.26)

【公開番号】特開2004-219423(P2004-219423A)
【公開日】平成16年8月5日(2004.8.5)
【年通号数】公開・登録公報2004-030
【出願番号】特願2004-8393(P2004-8393)
【国際特許分類第7版】

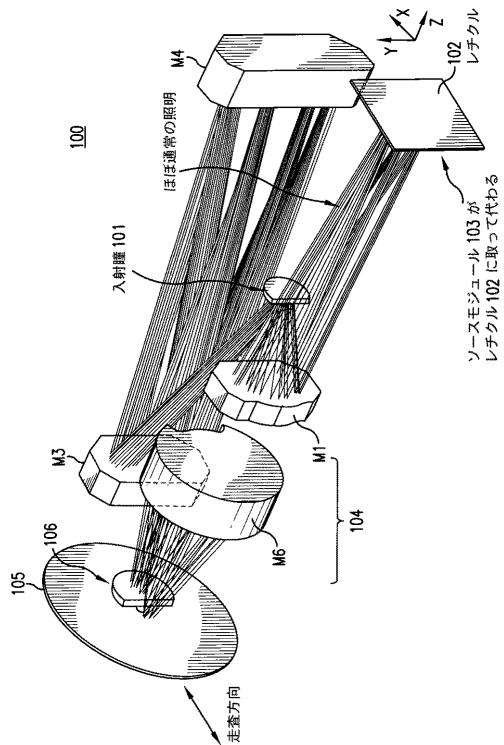
G 0 1 M 11/02
G 0 1 B 11/24
G 0 1 J 9/02
G 0 3 F 7/20
H 0 1 L 21/027

【F I】

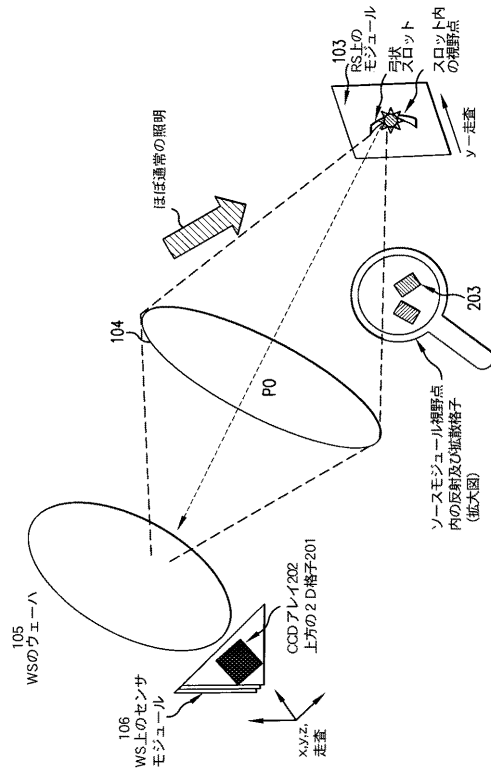
G 0 1 M 11/02 B
G 0 1 J 9/02
G 0 3 F 7/20 5 0 3
G 0 1 B 11/24 D
H 0 1 L 21/30 5 3 1 A

【手続補正書】
【提出日】平成16年4月26日(2004.4.26)
【手続補正1】
【補正対象書類名】図面
【補正対象項目名】全図
【補正方法】変更
【補正の内容】

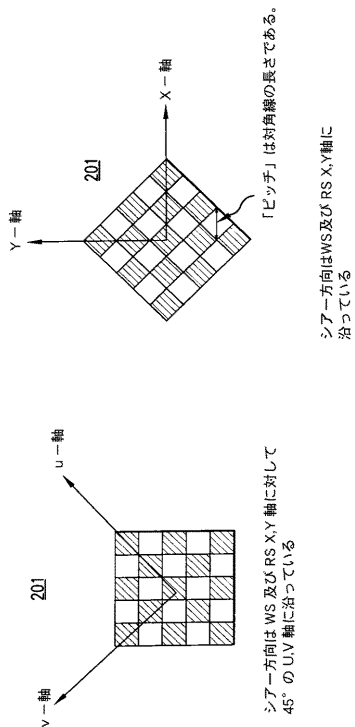
【 図 1 】



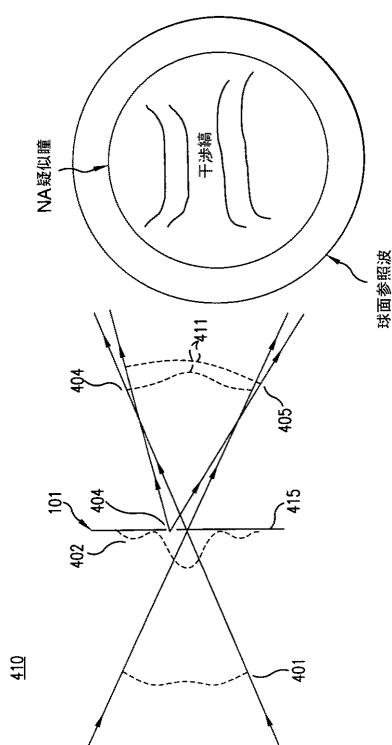
【 図 2 】



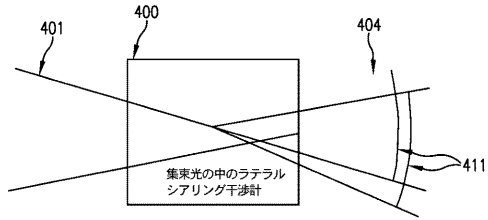
【 図 3 】



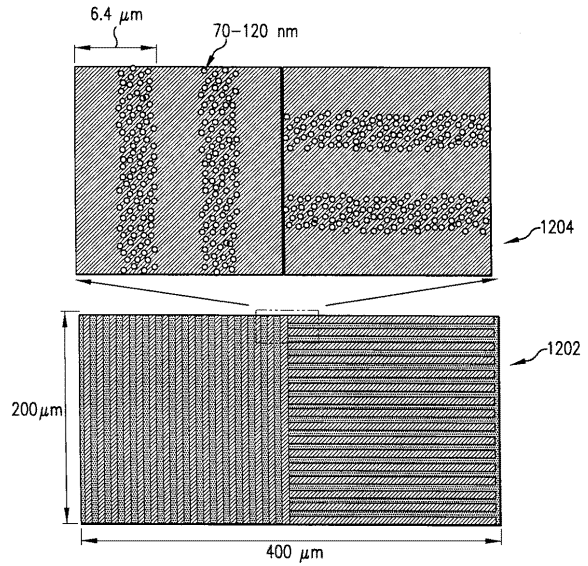
【 図 4 】



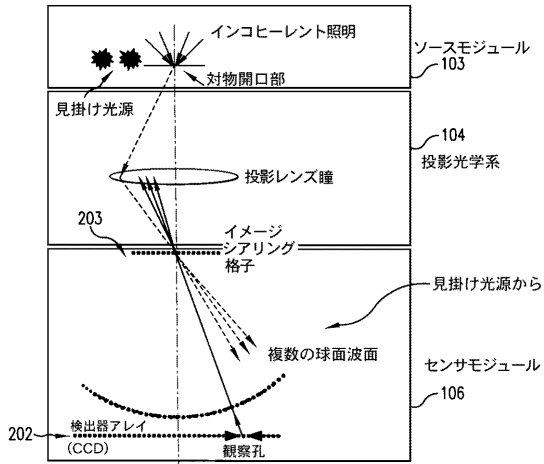
【 図 5 】



【 図 1 2 】

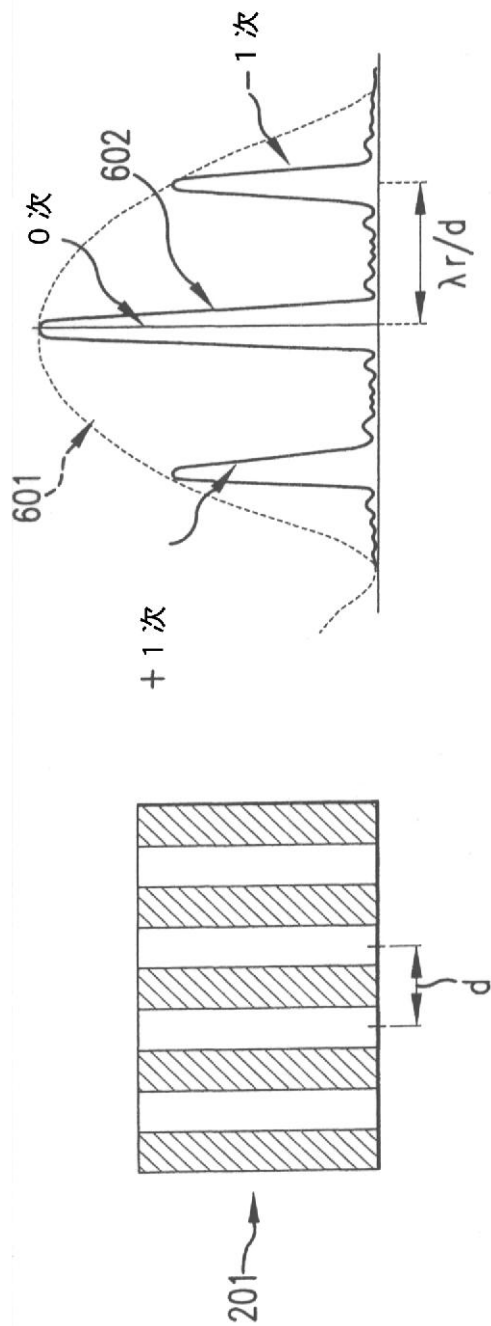
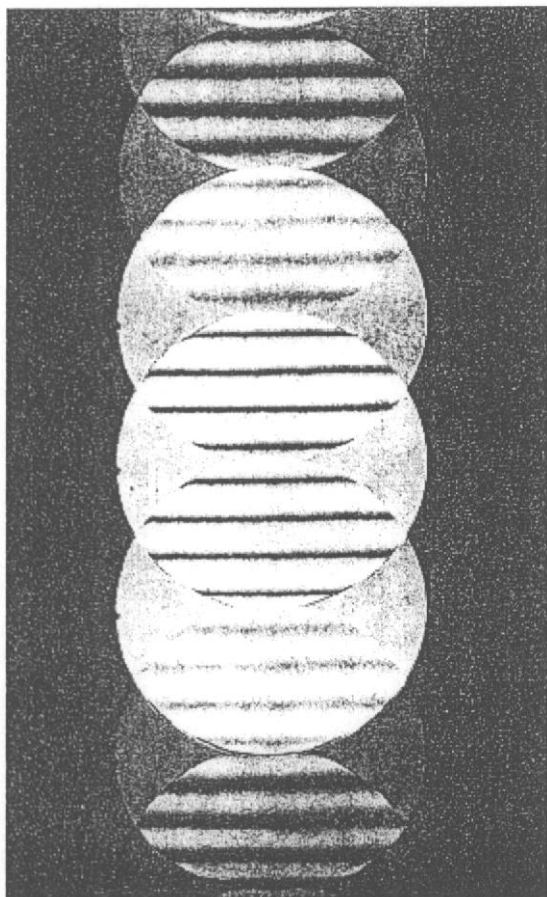


【 図 6 】

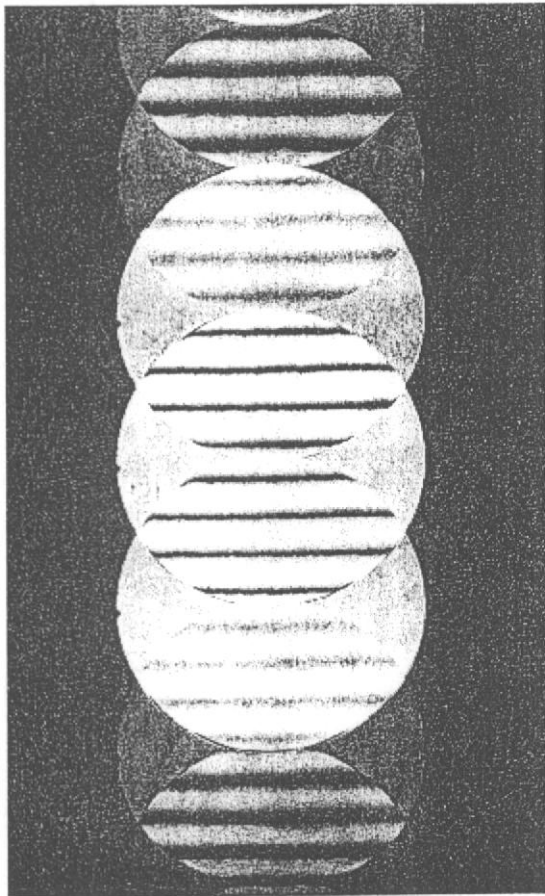


** 光源の移動による位相シフト

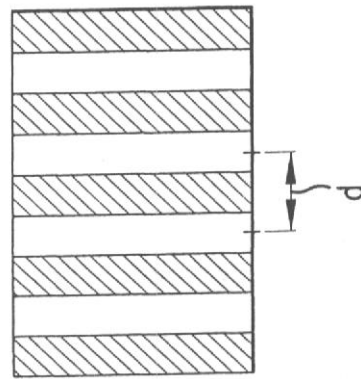
【 図 7 】



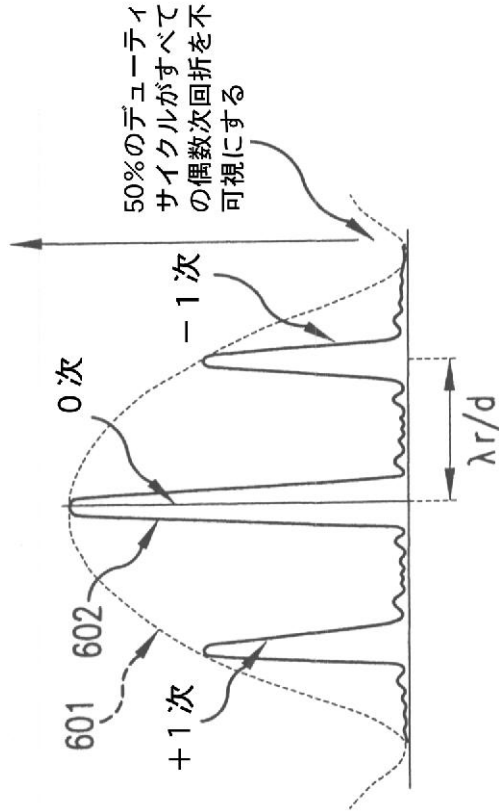
【 図 8 】



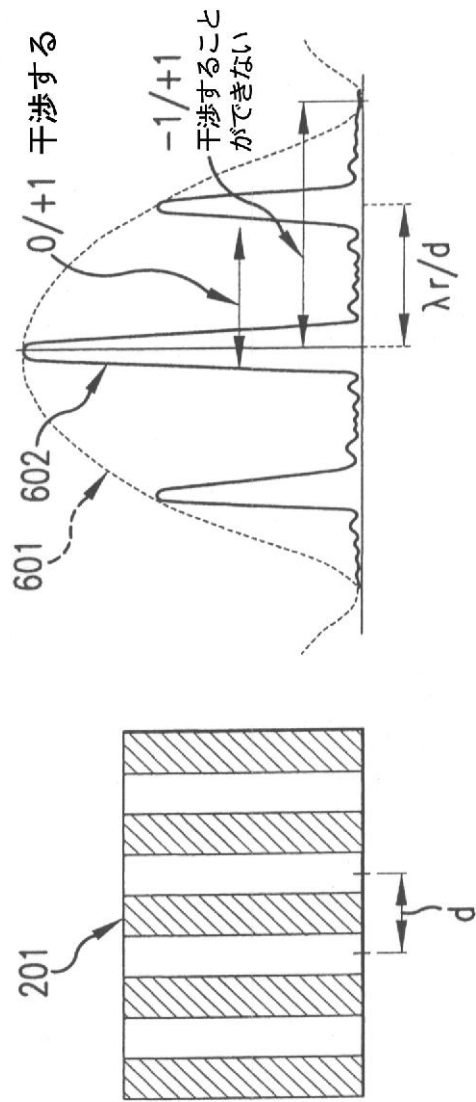
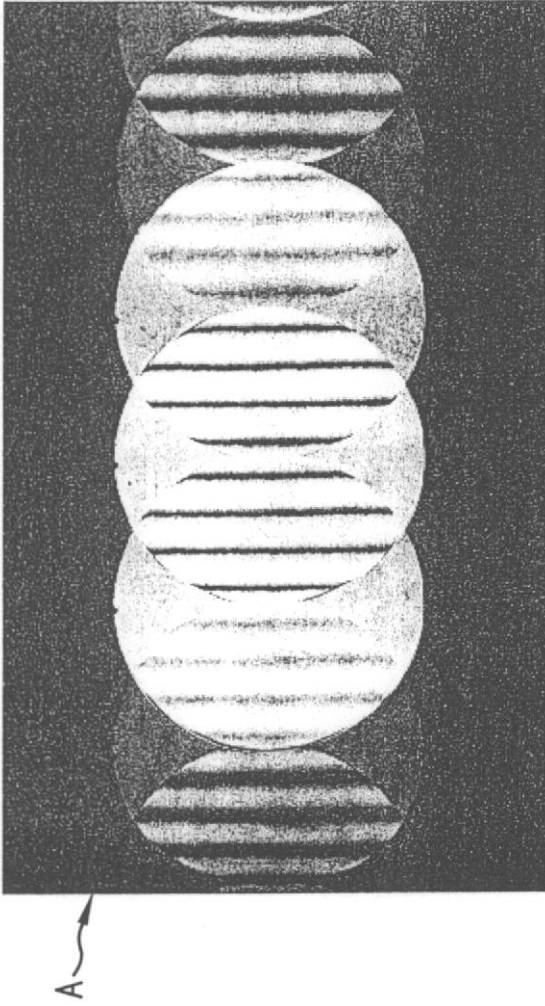
A



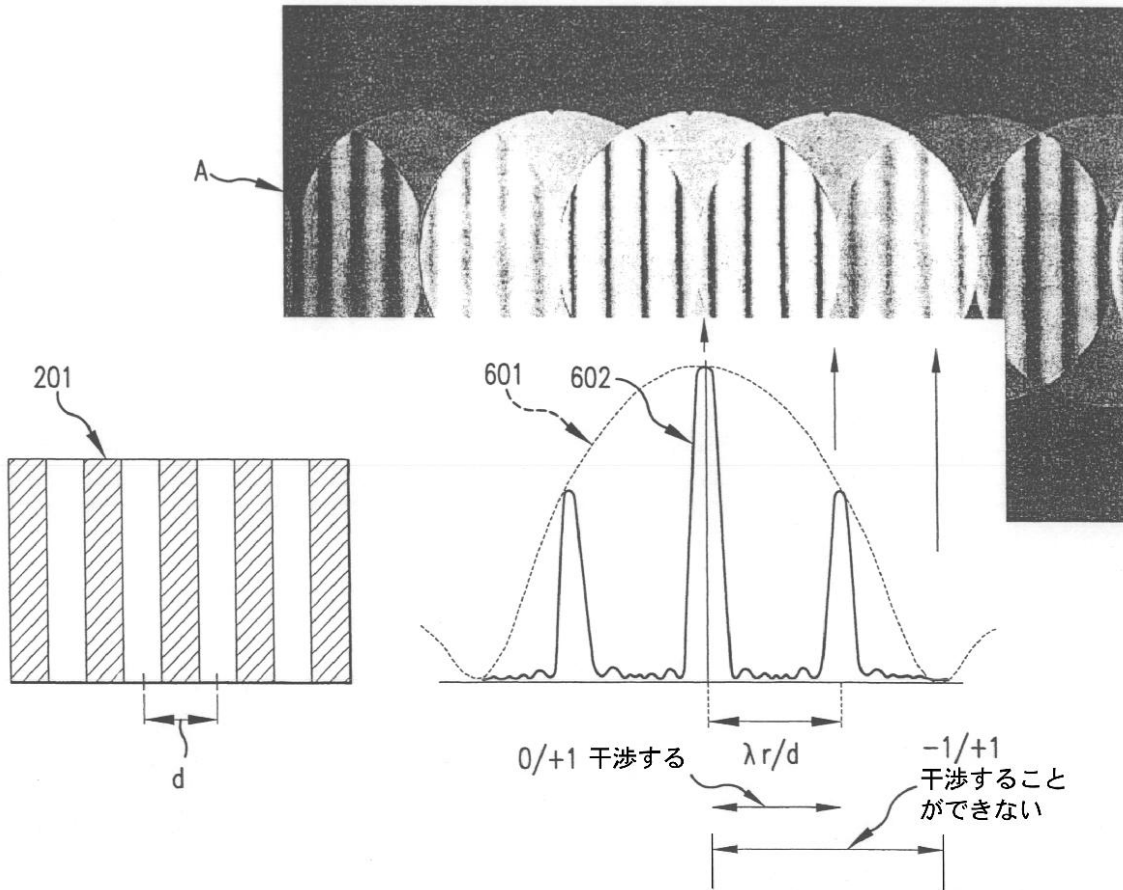
201



【図9】



【 図 1 0 】



【 図 1 1 】

